



VW Transporter T6 California (2016-2019)



Karosserie Montagearbeiten California



Inhaltsverzeichnis

75 - Dach, Verkleidungen, Glas	1
1 Aufstelldach	1
1.1 Montageübersicht - Aufstelldach	1
1.2 Montageübersicht - Stützgestell Aufstelldach	3
1.3 Montageübersicht - Führungsteile	4
1.4 Fehlertabelle Dachhydraulik	6
1.5 Aufstelldach aus- und einbauen	8
1.6 Faltenbalg aus- und einbauen	17
1.7 Dachrahmendichtung aus- und einbauen	20
1.8 Scharnier Aufstelldach aus- und einbauen	22
1.9 Aufstelldach einstellen	43
1.10 Lattenrost aus- und einbauen	48
1.11 Scharnier Lattenrost aus und einbauen	50
1.12 Geber für Dachhydraulik G491/G494 aus und einbauen	52
1.13 Antriebsaggregat Aufstelldach aus- und einbauen	53
1.14 Hydraulikpumpe für Verdeckbetätigung V118 aus- und einbauen	58
1.15 Gasdruckfeder aus- und einbauen	61
1.16 Lackinstandsetzung Aufstelldach	64
2 Verkleidungen Innenraum	79
2.1 Montageübersicht - A-Säulen-Verkleidung	79
2.2 Montageübersicht - B-Säulen-Verkleidung	80
2.3 Montageübersicht - Seitenwandverkleidung	82
2.4 Montageübersicht - Halteleiste Campingtisch	85
2.5 Montageübersicht - Verkleidung Schiebetür	86
2.6 Montageübersicht - Verkleidung Heckklappe	87
2.7 Montageübersicht Dachverkleidung mit manueller Betätigung	90
2.8 A-Säulen-Verkleidung aus- und einbauen	91
2.9 B-Säulen-Verkleidung aus- und einbauen	95
2.10 C-Säulen-Verkleidung aus- und einbauen	100
2.11 D-Säulen-Verkleidung aus- und einbauen	103
2.12 Seitenwandverkleidung aus- und einbauen	105
2.13 Dachholmverkleidung aus- und einbauen	122
2.14 Verkleidung Heckklappe aus- und einbauen	128
2.15 Dachjalousie aus- und einbauen	132
2.16 Formhimmel aus- und einbauen	133
2.17 Dachverkleidung aus- und einbauen	138
2.18 Verkleidung Seitenscheibe hinten links aus- und einbauen	146
3 Dachverstärkung	148
3.1 Montageübersicht - Dachverstärkung	148
3.2 Montageübersicht - Aufnahmeprofil	151
3.3 Reparaturhinweise	152
3.4 Dachverstärkung vorn aus- und einbauen	153
3.5 Dachverstärkung vorn ersetzen	177
3.6 Dachverstärkung vorn in Stand setzen	186
3.7 Lackschutzfolie für Dachverstärkung vorn ersetzen	235
3.8 Dachverstärkung hinten aus- und einbauen	236
3.9 Aufnahmeprofil aus- und einbauen	245
3.10 Wasserablaufschlauch aus- und einbauen	249
3.11 Wasserablaufülle hinten aus- und einbauen	250
3.12 Lackinstandsetzung Dachverstärkung hinten	254
4 Markise	258
4.1 Montageübersicht - Markise	258



4.2	Reparaturhinweise	260
4.3	Markise aus- und einbauen	261
4.4	Abdeckkappe aus- und einbauen	263
4.5	Arretierungsclip aus- und einbauen	264
4.6	Arretierungsklammer Abstützung aus- und einbauen	264
4.7	Markisenschiene aus- und einbauen	266
4.8	Abschlusskappe Markisenschiene aus- und einbauen	274
5	Dachgepäckträger	278
5.1	Montageübersicht - Dachgepäckträger	278
5.2	Abschlusskappe aus- und einbauen	278
76	Gas, Wasser, Elektrik	282
1	Sicherheitsmaßnahmen	282
1.1	Sicherheitsmaßnahmen, Elektrik	282
1.2	Sicherheitsmaßnahmen, Flüssiggasgeräte	282
2	Innenleuchten	283
2.1	Montageübersicht - Innenleuchten	283
2.2	Leuchte W11/W12/W17/W48/W57/W59 aus- und einbauen	285
2.3	Leuchte 2 für Küche W58 aus- und einbauen	286
2.4	LED-Leuchte im Geschränk W120/W121 aus- und einbauen	287
2.5	LED-Leuchte (Ambiente) am Geschränk W122 aus- und einbauen	288
2.6	LED-Leuchte im Dachhimmel W64/W65/W66 aus- und einbauen	290
2.7	Taster für Ambientebeleuchtung der Küche E907 aus- und einbauen	291
2.8	Endlagentaster für Leuchte im Schrank E905 aus- und einbauen	292
2.9	Steuergerät für Innenlicht aus- und einbauen	293
3	Steckdosen	295
3.1	Montageübersicht - Steckdosen	295
3.2	230-V-, 110-V-Außensteckdose U8 aus- und einbauen	296
3.3	230-V-, 110-V-Innensteckdose U11 aus- und einbauen	298
3.4	12-V-Steckdose U5 aus- und einbauen	299
3.5	230-V-Personenschutz-Automat S59 aus- und einbauen	299
4	Batterie	302
4.1	Einbauorteübersicht - Batterien	302
4.2	Batterie für Sonderfahrzeuge A24 aus- und einbauen	302
4.3	Batterie für Sonderfahrzeuge A24 ab- und anklennen	304
5	Bedienungs- und Anzeigeeinheit	307
5.1	Einbauorteübersicht - Bedienungs- und Anzeigeeinheit	307
5.2	Montageübersicht - Bedienungs- und Anzeigeeinheit	307
5.3	Diagnose an der Bedienungs- und Anzeigeeinheit für Campingausrüstung E153 durchführen	308
5.4	Bedienungs- und Anzeigeeinheit für Campingausrüstung E153 aus- und einbauen	311
5.5	Drehknopf für Bedienungs- und Anzeigeeinheit für Campingausrüstung E153 aus- und einbauen	313
6	Kühlbox	317
6.1	Montageübersicht - Kühlbox	317
6.2	Kühlbox J698 aus- und einbauen	317
6.3	Anbauteile aus- und einbauen	320
7	Bordladegeräte	323
7.1	Einbauorteübersicht - Bordladegeräte	323
7.2	Montageübersicht - Bordladegeräte	323
7.3	Bordladegerät A11 aus- und einbauen »California Coast und Ocean«	325
7.4	Bordladegerät A11 aus- und einbauen »California Beach«	327
8	Wasserver- und -entsorgung	329
8.1	Einbauorteübersicht - Wasserver- und -entsorgung	329
8.2	Wasserhahn mit Schalter für Wasserpumpe E80 aus- und einbauen	330



8.3	Wasserpumpe V36 aus- und einbauen	330
8.4	Wasserstandsgeber G120 aus- und einbauen	332
8.5	Frischwassertank aus- und einbauen	334
8.6	Abwassertank aus- und einbauen	339
8.7	Abwasserstandsgeber G126 aus- und einbauen	342
8.8	Montageübersicht Steckdose Wasseranschlusstutzen	343
8.9	Steckdose Wasseranschlusstutzen mit Schalter für Wasserpumpe, Dusche E134 aus- und einbauen	344
8.10	Blende für Wassersteckdose aus und einbauen	345
9	Gasanlage	347
9.1	Einbauorteübersicht - Gasanlage	347
9.2	Gasflasche aus- und einbauen	347
9.3	Piezozündanlage aus- und einbauen	349
9.4	Brennerkopf aus- und einbauen	350
9.5	Temperaturfühler aus- und einbauen	352
77	Inneneinbauten	356
1	2er-Sitz-/Liegebank	356
1.1	Montageübersicht - Lehne für Sitzbank	356
1.2	Montageübersicht - Sicherheitsgurte an der 2er-Sitz-/Liegebank	357
1.3	Schublade aus- und einbauen	358
1.4	Fangband vom Sitzpolster lösen	359
1.5	2er-Sitz-/Liegebank aus- und einbauen	359
1.6	Verkleidungen an der 2er-Sitz-/Liegebank ausbauen	362
1.7	Kopfstützen der 2er-Sitz-/Liegebank ausbauen	366
1.8	Gasdruckfeder für Lehnengestell an der 2er-Sitz-/Liegebank aus- und einbauen	370
1.9	Bezüge und Polster der 2er-Sitz-/Liegebank aus- und einbauen	370
1.10	Aufnahme Bettverlängerung aus- und einbauen	374
2	Schränke und Staufächer	376
2.1	Montageübersicht - Einbauschränk	376
2.2	Montageübersicht - Arbeitstisch	377
2.3	Montageübersicht - Gasdruckfeder für Spülenabdeckung	378
2.4	Dachstaukasten aus- und einbauen	379
2.5	Einbauleuchte an der Abdeckung rechts für Dachstaukasten aus- und einbauen	383
2.6	Abdeckung rechts für Dachstaukasten aus- und einbauen	384
2.7	Wertfach im Kleiderschrank aus- und einbauen	384
2.8	Endanschlag für Schublade ersetzen	385
2.9	Tür für Kleiderschrank hinten aus und einbauen	386
2.10	Schiebetüren im Spülenschrank aus- und einbauen	387
2.11	Taster der Schiebetür aus- und einbauen	390
2.12	Einbauschränk aus- und einbauen	391
2.13	Staukasten aus- und einbauen	399
2.14	Spüle mit Gaskocher aus- und einbauen	400
3	Rollos für Innenraumverdunkelung	403
3.1	Einbauorteübersicht - Rollos für Innenraumverdunkelung	403
3.2	Rollo A-Säule aus- und einbauen	404
3.3	Rollo Seitenscheibe links aus- und einbauen	407
3.4	Rollo Schiebetür rechts aus- und einbauen	411
3.5	Rollo Seitenscheibe hinten aus- und einbauen	413
3.6	Rollo in der Heckklappe aus- und einbauen	414



1 - Faltenbalg

- aus- und einbauen ⇒ [Seite 17](#)

2 - Aufstelldach

- aus- und einbauen ⇒ [Seite 13](#)

3 - Scharniere

- links und rechts
- aus- und einbauen ⇒ [Seite 22](#)

4 - Gewindestifte

- links und rechts
- 4 Nm

5 - Lagerböcke

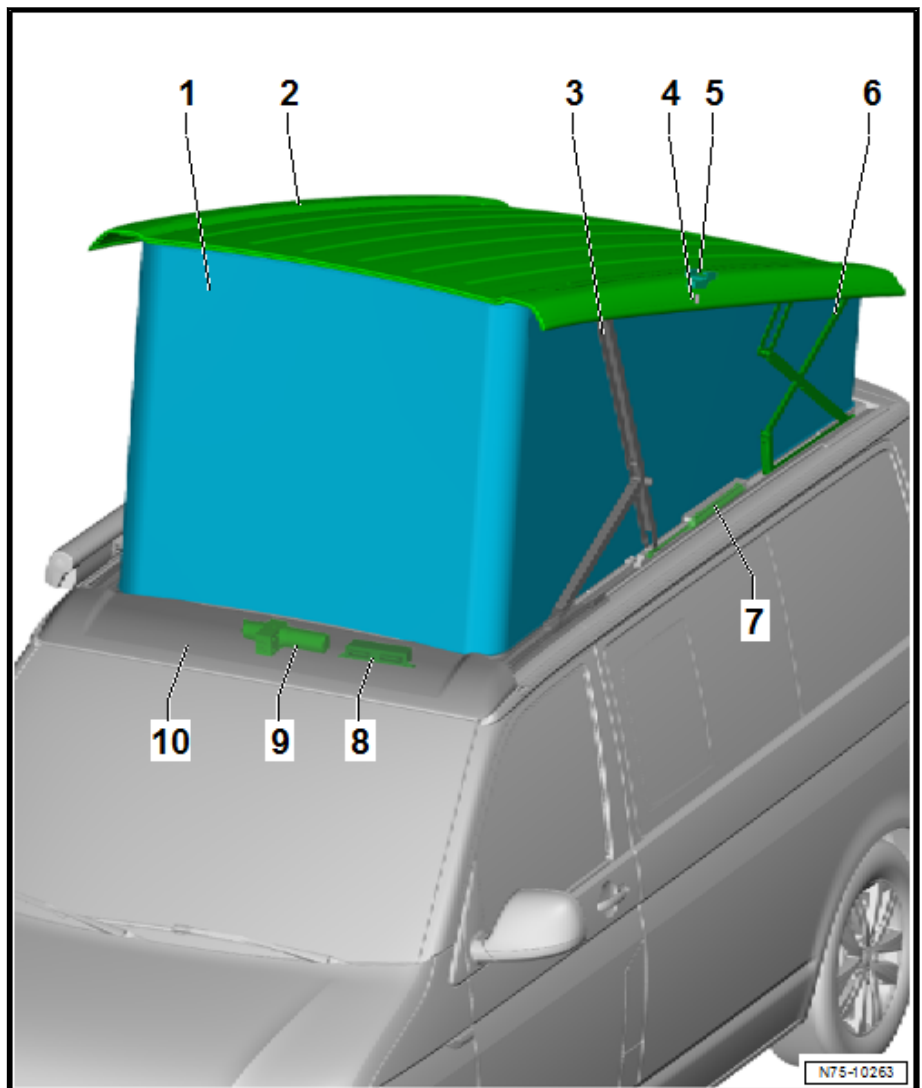
- links und rechts
- einstellen ⇒ [Seite 45](#)

6 - Scharniere

- links und rechts
- aus- und einbauen ⇒ [Seite 22](#)

7 - Hydraulikzylinder

- links und rechts
- mit Geber 1 für Dachhydraulik -G491- und Geber 4 für Dachhydraulik -G494-
- Geber 1 für Dachhydraulik -G491- und Geber 4 für Dachhydraulik -G494- aus- und einbauen ⇒ [Seite 52](#)



8 - Steuergerät für Dachhydraulik -J768-

- aus- und einbauen ⇒ [Seite 53](#)

9 - Hydraulikpumpe für Verdeckbetätigung -V118-

- ersetzen ⇒ [Seite 58](#)

10 - Dachverstärkung

- vorn
- mit der Karosserie verschraubt und verklebt
- aus- und einbauen ⇒ [Seite 153](#)

1.2 Montageübersicht - Stützgestell Aufstelldach

Hinweis

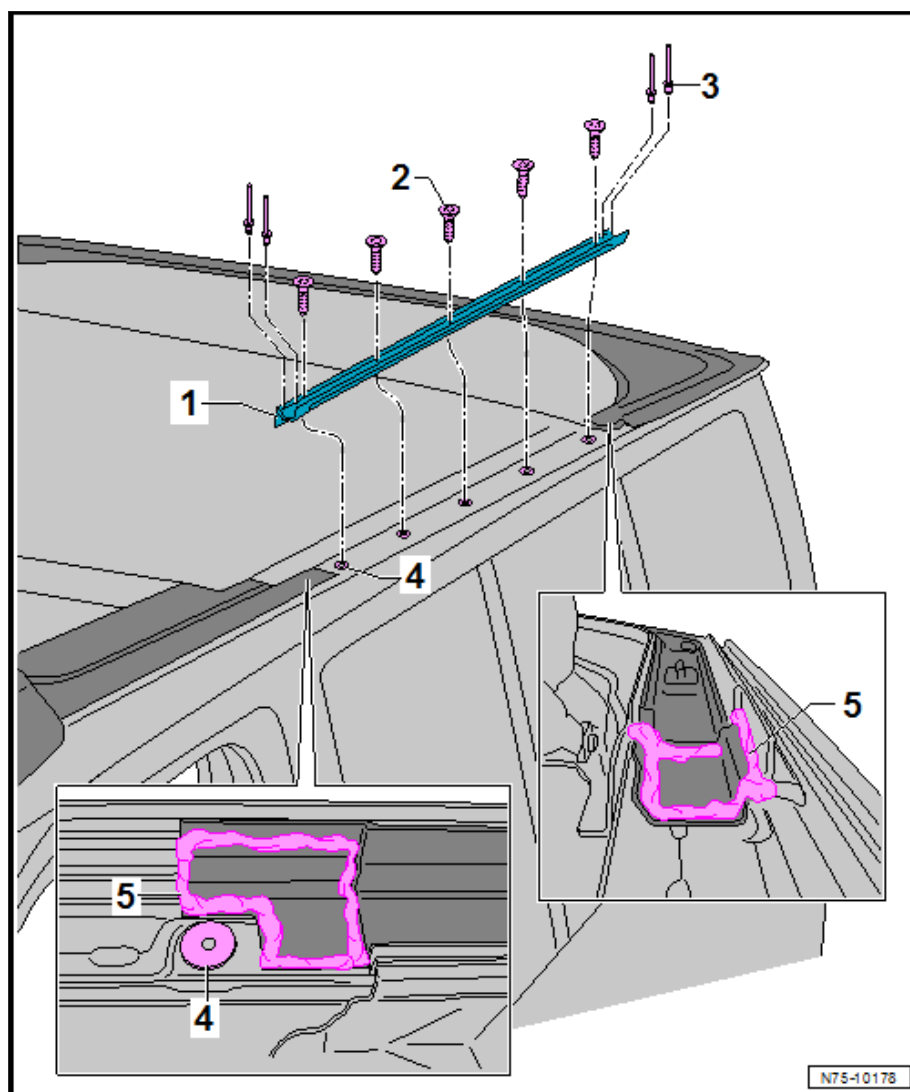
- ◆ Die Unterlegscheiben -4- sind nach dem Ausbau der Aufnahmeprofile alle zu lösen und wieder neu mit dem Dachrahmen zu verkleben.
- ◆ Die Klebeflächen sind zu reinigen.

Einbauen

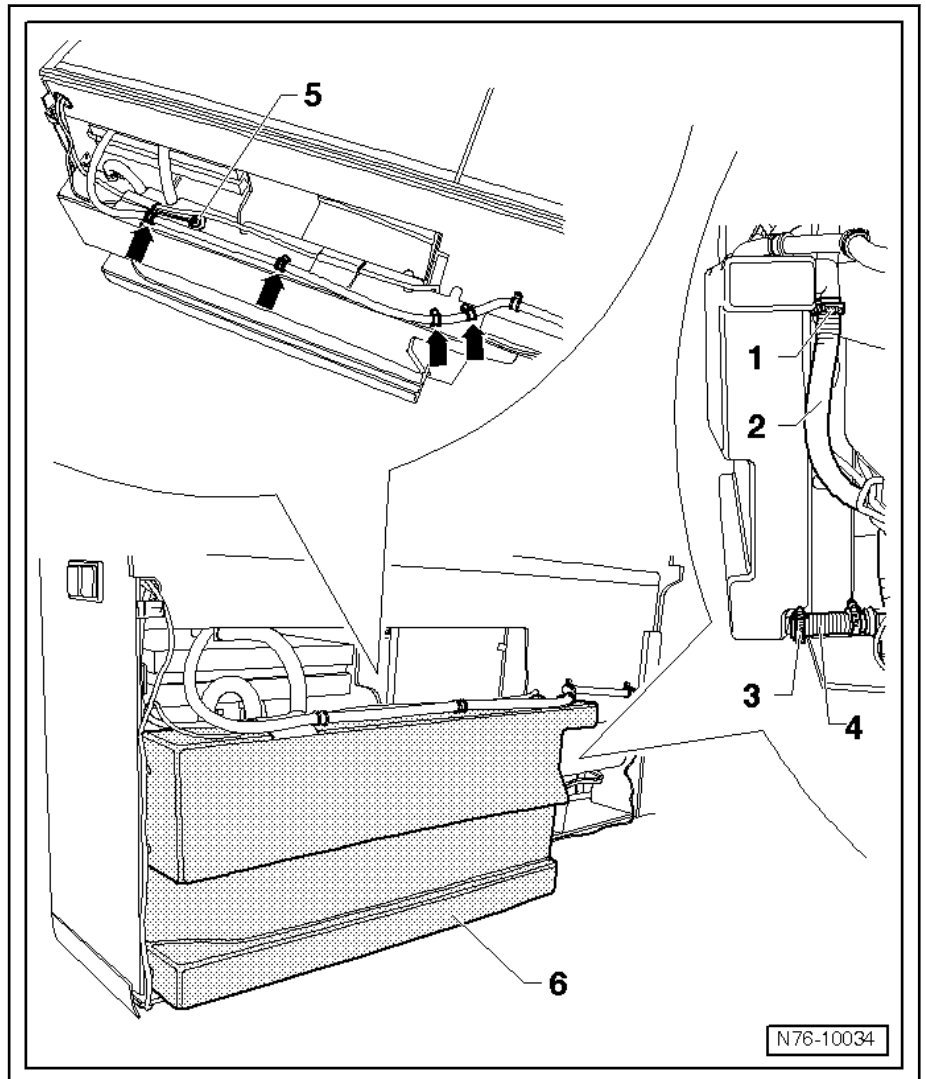
Der Einbau erfolgt in umgekehrter Reihenfolge, dabei Folgendes beachten:

Hinweis

Die Teilenummern der Materialien werden dem → Elektronischen Ersatzteilkatalog (ETKA) entnommen.



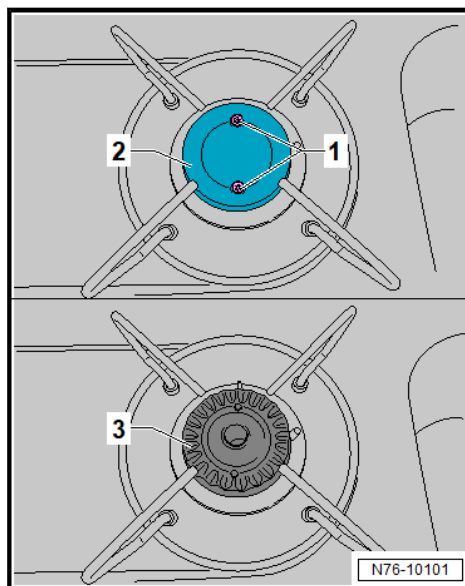
- Auf die Dachverstärkung vorn und auf die Dachverstärkung hinten Klebe-/Dichtmasse -5- wie gezeigt auftragen.
- Gesäuberte Aufnahmeprofile -1- aufsetzen.



- Schelle -1- lösen.
- Oberen Abwasserschlauch -2- abziehen.
- Schelle -3- lösen.
- Unteren Abwasserschlauch -4- abziehen.
- Elektrische Steckverbindung vom Abwasserstandsgeber - G126- -5- trennen.
- Am Abwassertank -6- befestigte elektrische Leitungsstränge lösen.
- 4 Schellen -Pfeile- abschrauben.
- Abwassertank aus dem Einbauschrank herausnehmen.



Ausbauen



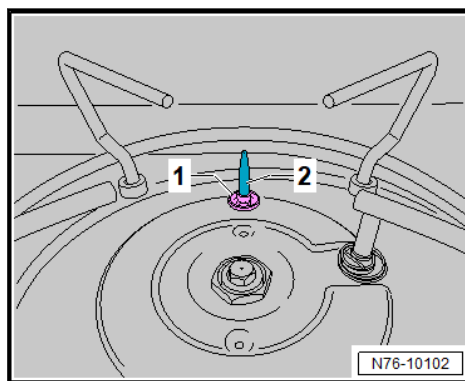
- Spüle ausbauen ⇒ [Seite 400](#) .



ACHTUNG!

Sicherheitsmaßnahmen Flüssiggasgeräte beachten ⇒ [Seite 282](#) .

- Schrauben -1- herausdrehen.
- Deckel -2- und -3- abnehmen.
- Sicherungsring -1- mit Demontagekeil -3409- am Temperaturfühler -2- abhebeln.



- Kabelbinder -1- durchtrennen.