



VW Jetta 6
(2010-2014)



Karosserie Montagearbeiten Außen



Inhaltsverzeichnis

50 - Karosserie vorn	1
1 Schlossträger	1
1.1 Werkzeuge	1
1.2 Schlossträger - Anbauteile	1
1.3 Servicestellung	5
1.4 Schlossträger mit Anbauteilen aus- und einbauen	8
1.5 Druckschläuche aus- und einbauen	11
2 Kotflügel	14
2.1 Werkzeuge	14
2.2 Kotflügel vorn - Montageübersicht	14
2.3 Kotflügel vorn aus- und einbauen	15
2.4 Dämpfungen und Schaumteile für Kotflügel und Schließteil Kotflügel	18
2.5 Schließteil für Kotflügel	18
2.6 Kotflügelstrebe aus- und einbauen	19
3 Wasserkastenabdeckung	21
3.1 Wasserkastenabdeckung - Montageübersicht	21
3.2 Wasserkastenabdeckungen aus- und einbauen	21
4 Geräuschdämpfung	25
4.1 Montageübersicht - Geräuschdämpfung	25
4.2 Geräuschdämpfung aus- und einbauen	27
5 Unterbodenverkleidungen	31
5.1 Werkzeuge	31
5.2 Unterbodenverkleidung - Montageübersicht	31
5.3 Unterbodenverkleidung hinten rechts	32
6 Stirnwand	34
6.1 Werkzeuge	34
6.2 Materialien	34
6.3 Stirnwand - Montageübersicht	35
7 Tunnelbrücke	36
7.1 Werkzeuge	36
7.2 Tunnelbrücke - Montageübersicht	36
55 - Deckel, Klappen	38
1 Frontklappe	38
1.1 Werkzeuge	38
1.2 Frontklappe - Montageübersicht	38
1.3 Frontklappe aus- und einbauen	39
1.4 Scharnier für Frontklappe aus- und einbauen	41
1.5 Dämpfung aus- und einbauen	43
1.6 Dichtungen - Montageübersicht	45
1.7 Stützstange aus- und einbauen	46
1.8 Ver- und Entriegelungsbauteile Frontklappe - Montageübersicht	48
1.9 Klappenschloss aus- und einbauen	49
1.10 Bowdenzug aus- und einbauen	52
1.11 Schließbügel aus- und einbauen	53
1.12 Betätigungshebel aus- und einbauen	55
1.13 Frontklappe einstellen	58
2 Heckklappe	61
2.1 Werkzeuge	61
2.2 Heckklappe - Montageübersicht	61
2.3 Heckklappe aus- und einbauen	62
2.4 Gasdruckfeder - Montageübersicht	63



2.5	Gasdruckfeder aus- und einbauen	64
2.6	Gasdruckfeder entgasen	66
2.7	Scharnier für Heckklappe - Montageübersicht	67
2.8	Scharnier für Heckklappe aus- und einbauen	68
2.9	Abdeckung Scharnier aus- und einbauen	70
2.10	Schließkeil aus- und einbauen	72
2.11	Heckklappe einstellen	73
2.12	Taster für Entriegelung in Heckklappengriff E234 aus- und einbauen	74
2.13	Klappenschloss aus- und einbauen	75
2.14	Dichtung für Heckklappe	77
2.15	Dichtung für Heckklappe aus- und einbauen	78
2.16	Kennzeichenträger	79
3	Tankklappeneinheit	81
3.1	Werkzeuge	81
3.2	Tankklappeneinheit - Montageübersicht	81
3.3	Tankklappeneinheit aus- und einbauen	82
3.4	Motor für Tankdeckelverriegelung V155 aus- und einbauen	85
57	- Türen vorn/Türeinbauteile/Zentralverriegelung	87
1	Tür vorn	87
1.1	Werkzeuge	87
1.2	Türscharniere - Montageübersicht	88
1.3	Tür aus- und einbauen	90
1.4	Einbauen nach Ersatz der A-Säule	92
1.5	Türeinbauteile	93
2	Türeinbauteile	96
2.1	Werkzeuge	96
2.2	Tür vorn - Montageübersicht	96
2.3	Abdeckung Tür aus- und einbauen	98
2.4	Türhalteband aus- und einbauen	100
2.5	Schließbügel aus- und einbauen	101
2.6	Türgriff und Türschloss - Montageübersicht	102
2.7	Abdeckkappe für Schließzylinder aus- und einbauen	104
2.8	Schließzylinder aus- und einbauen	105
2.9	Abdeckkappe (ohne Schließzylinder) aus- und einbauen	108
2.10	Türgriff aus- und einbauen	111
2.11	Türschloss aus- und einbauen	113
2.12	Lagerbügel aus- und einbauen	116
2.13	Fensterschachtabdichtung innen aus- und einbauen	118
2.14	Fensterschachtabdichtung außen aus- und einbauen	121
2.15	Türinnendichtung aus- und einbauen	122
2.16	Türäußendichtung aus- und einbauen	125
2.17	Dämpfungen - Montageübersicht	126
3	Zentralverriegelung	128
3.1	Einbauortsübersicht der Bauteile der Zentralverriegelung	128
3.2	Anpassung von Schlüsseln mit Funkfernbedienung	130
3.3	Batterie für den Schlüssel mit Funkfernbedienung (klappbar) Montageübersicht	131
3.4	Batterie für den Schlüssel mit Funkfernbedienung (klappbar) aus- und einbauen	131
3.5	Batterie für Schlüssel mit Abdeckkappe (klappbar) Montageübersicht	133
3.6	Batterie für Schlüssel mit Abdeckkappe (klappbar) aus- und einbauen	134
58	- Türen hinten/Türeinbauteile	136
1	Tür hinten	136
1.1	Werkzeuge	136
1.2	Türscharniere - Montageübersicht	137



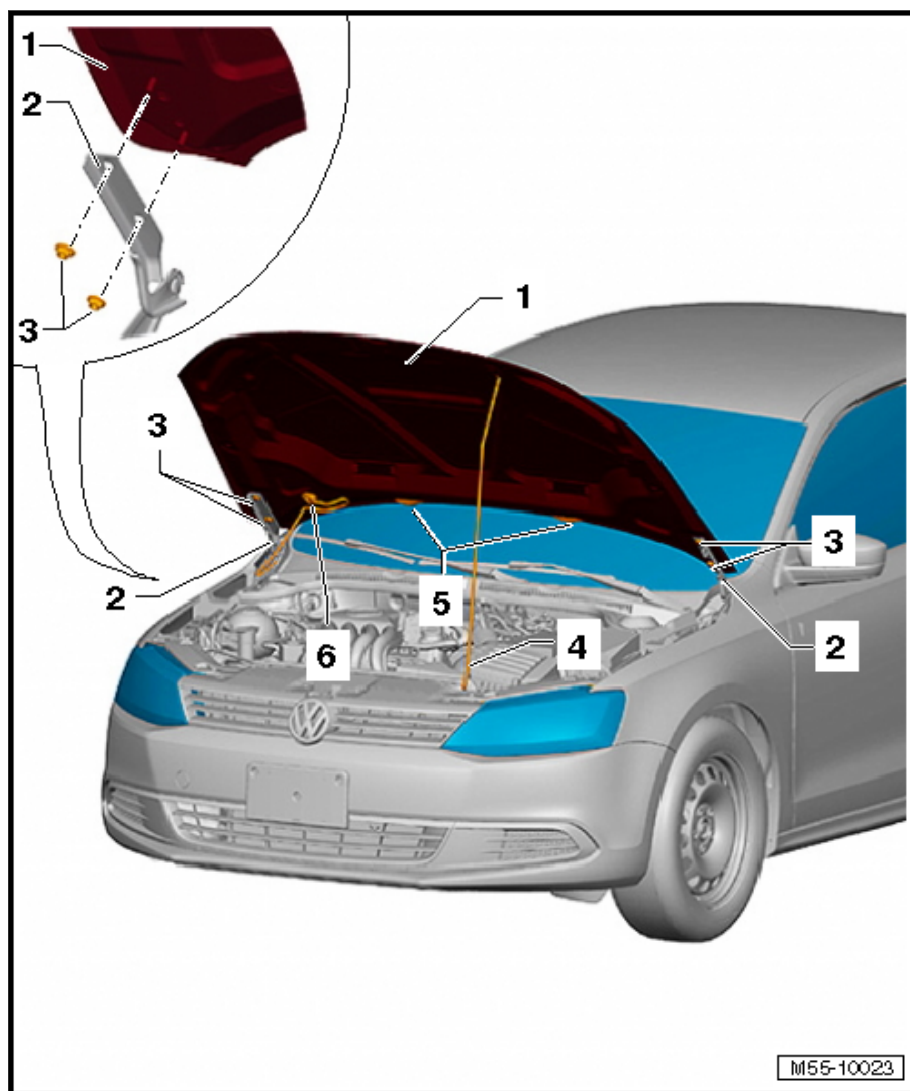
1.3	Tür aus- und einbauen	139
1.4	Einbauen nach Ersatz der B-Säule	141
1.5	Türeinrichtung	142
2	Türeinbauteile	144
2.1	Werkzeuge	144
2.2	Tür hinten - Montageübersicht	144
2.3	Abdeckung aus- und einbauen	146
2.4	Türhalteband aus- und einbauen	148
2.5	Schließbügel aus- und einbauen	149
2.6	Türgriff und Türschloss - Montageübersicht	150
2.7	Abdeckkappe aus- und einbauen	151
2.8	Türgriff aus- und einbauen	154
2.9	Türschloss aus- und einbauen	156
2.10	Lagerbügel aus- und einbauen	159
2.11	Fensterschachtabdichtung innen aus- und einbauen	161
2.12	Fensterschachtabdichtung außen aus- und einbauen	163
2.13	Türinnendichtung aus- und einbauen	166
2.14	Türaußendichtung aus- und einbauen	169
2.15	Dämpfungen - Montageübersicht	171
60	- Schiebe-/Ausstelldach	173
1	Schiebe-/Ausstelldach mit Glasdeckel	173
1.1	Werkzeuge	173
1.2	Funktion	173
1.3	Montageübersicht	174
1.4	Glasdeckel für Schiebe-/Ausstelldach aus- und einbauen	176
1.5	Höheneinstellung für Glasdeckel	177
1.6	Parallelauf Glasdeckel prüfen	179
1.7	Parallelauf Glasdeckel einstellen	180
1.8	Deckeldichtung ersetzen	180
1.9	Windabweiser aus- und einbauen	181
1.10	Sonnenschutz aus- und einbauen	182
1.11	Antrieb für Schiebe-/Ausstelldach aus- und einbauen	183
1.12	Nullstellung Antrieb für Schiebe-/Ausstelldach einstellen	184
1.13	Anlernlauf Antrieb für Schiebe-/Ausstelldach durchführen	184
1.14	Vorwahltomatik für Schiebe-/Ausstelldach ausbauen	185
1.15	Montageeinheit aus- und einbauen	185
1.16	Wasserablaufschläuche reinigen	188
63	- Stoßfänger	190
1	Stoßfängerabdeckung vorn	190
1.1	Werkzeuge	190
1.2	Stoßfängerabdeckung vorn in Stand setzen	190
1.3	Halter für Einparkhilfe einbauen	190
1.4	Stoßfängerabdeckung vorn - Montageübersicht	195
1.5	Stoßfängerabdeckung vorn aus- und einbauen	196
1.6	Stoßfängerabdeckung vorn Anbauteile	199
1.7	Kennzeichenträger vorn einbauen	200
1.8	Führungen für Stoßfängerabdeckung vorn - Montageübersicht	201
1.9	Stoßfängerträger vorn - Montageübersicht	201
2	Stoßfängerabdeckung hinten	203
2.1	Werkzeuge	203
2.2	Stoßfängerabdeckung hinten in Stand setzen	203
2.3	Halter für Einparkhilfe einbauen	203
2.4	Stoßfängerabdeckung hinten - Montageübersicht	208
2.5	Stoßfängerabdeckung hinten aus- und einbauen	209



2.6	Führungen für Stoßfängerabdeckung hinten - Montageübersicht	212
2.7	Stoßfängerträger hinten - Montageübersicht	212
2.8	Anhängevorrichtung - Montageübersicht	213
64	- Verglasung	215
1	Kraftschlüssig geklebte Scheiben	215
1.1	Werkzeuge	215
1.2	Materialien	216
1.3	Frontscheibe in Stand setzen	217
1.4	Frontscheibe - Montageübersicht	217
1.5	Frontscheibe ausbauen	218
1.6	Frontscheibe einbauen	220
1.7	Heckscheibe - Montageübersicht	220
1.8	Nicht zerstörte Heckscheibe ausbauen	221
1.9	Zerstörte Heckscheibe ausbauen	223
1.10	Heckscheibe einbauen	223
1.11	Nicht zerstörte Scheibe zum Einglasen vorbereiten	224
1.12	Neue Scheibe ohne Vorbeschichtung zum Einglasen vorbereiten	225
1.13	Karosseriefansch zum Einglasen vorbereiten	225
1.14	Einbauhinweise	227
1.15	Mindestaushärtezeit	227
1.16	Lackschäden ausbessern	228
1.17	Reinigung bei Verschmutzung durch Klebedichtungsmaterial	228
2	Türscheibe vorn	229
2.1	Werkzeuge	229
2.2	Türscheibe vorn - Montageübersicht	229
2.3	Türscheibe aus- und einbauen	230
2.4	Fensterhebermotor aus- und einbauen	236
2.5	Fensterheber aus- und einbauen	242
2.6	Fensterführung aus- und einbauen	244
3	Türscheibe hinten	247
3.1	Werkzeuge	247
3.2	Türscheiben hinten - Montageübersicht	247
3.3	Türscheibe aus- und einbauen	248
3.4	Fensterhebermotor aus- und einbauen	252
3.5	Fensterheber aus- und einbauen	257
3.6	Fensterführung aus- und einbauen	259
3.7	Feststehende Türscheibe aus- und einbauen	261
66	- Außenausstattung	265
1	Radhausschale	265
1.1	Werkzeuge	265
1.2	Radhausschale vorn - Montageübersicht	265
1.3	Radhausschale vorn aus- und einbauen	266
1.4	Radhausschale hinten - Montageübersicht	269
1.5	Radhausschale hinten aus- und einbauen	269
2	Außenspiegel	273
2.1	Werkzeuge	273
2.2	Außenspiegel (manuelle Betätigung) - Montageübersicht	273
2.3	Außenspiegel (elektrische Betätigung, ohne Blinkleuchte im Außenspiegel) - Montageübersicht	274
2.4	Außenspiegel (elektrische Betätigung, mit Blinkleuchte im Außenspiegel) - Montageübersicht	275
2.5	Spiegelglas aus- und einbauen	277
2.6	Blende (ohne Blinkleuchte im Außenspiegel) aus- und einbauen	278
2.7	Blende (mit Blinkleuchte im Außenspiegel) aus- und einbauen	280



2.8	Spiegelgehäuse (ohne Blinkleuchte im Außenspiegel) aus- und einbauen	282
2.9	Spiegelgehäuse (mit Blinkleuchte im Außenspiegel) aus- und einbauen	283
2.10	Verstellereinheit mit Motor für Außenspiegel aus- und einbauen	285
2.11	Montageteil aus- und einbauen	288
2.12	Außenspiegel (manuelle Betätigung) aus- und einbauen	289
2.13	Außenspiegel (elektrische Betätigung) aus- und einbauen	293
3	Kühlergrill	298
3.1	Werkzeuge	298
3.2	Kühlergrill aus- und einbauen	298
3.3	Firmenzeichen aus- und einbauen	300
4	Heckspoiler	305
4.1	Heckspoiler aus- und einbauen	305
5	Leisten und Blenden	312
5.1	Wasserfangleiste	312
5.2	Schwellerabdeckung - Montageübersicht	316
5.3	Blende B-Säule - Montageübersicht	317
5.4	Blende B-Säule aus- und einbauen	318
5.5	Unterholmverbreiterung	320
6	Schriftzüge	325
6.1	Werkzeuge	325
6.2	Montagehinweise für Schriftzüge und Embleme	325
6.3	Maßangaben - Schriftzüge an der Heckklappe	326
6.4	Maßangaben - Schriftzüge am Kotflügel	328



Führen Sie folgende Arbeiten durch:

- Spritzdüsen -5- ausbauen ⇒ Elektrische Anlage; Rep.-Gr. 92; Frontscheibenwaschanlage; Spritzdüsen Frontscheibenwaschanlage aus- und einbauen.
- Leitung -6- aus der Frontklappe -1- ausclipsen.
- Leitung -6- aus der Öffnung der Frontklappe -1- herausziehen.
- Muttern -3- links und rechts am Scharnier -2- lösen (nicht abschrauben).

Der weitere Ausbau ist nur mit einem zweiten Mechaniker möglich.

- Stützstange -4- von der Frontklappe abnehmen.
- Muttern -3- erst jetzt abdrehen und die Frontklappe -1- aus den Scharnieren -2- herausheben.

1.3.2 Einbauen

1 - Tür

- aus- und einbauen ⇒ [Seite 90](#)
- einstellen ⇒ [Seite 93](#)

2 - Seilzug

- vom Lagerbügel -3- zum Türschloss -12-
- mit einem Klebeband am Tür außenblech befestigen

3 - Lagerbügel

- aus- und einbauen ⇒ [Seite 116](#)

4 - Türgriff

- aus- und einbauen ⇒ [Seite 111](#)

5 - Schließzylinder

- aus- und einbauen ⇒ [Seite 105](#)
- je nach Mehrausstattung an Beifahrertür nicht immer verbaut

6 - Unterlage

7 - Abdeckkappe

- mit Schließzylinder aus- und einbauen ⇒ [Seite 104](#)
- ohne Schließzylinder aus- und einbauen ⇒ [Seite 108](#)

8 - Fensterschachtabdichtung außen

- aus- und einbauen ⇒ [Seite 121](#)

9 - Haltewinkel

- für Verschraubung der Türverkleidung

10 - Befestigungsniel

- für Haltewinkel -9-

11 - Schraube

- 2 Stück
- Anzugsdrehmoment: 18 Nm

12 - Türschloss

- aus- und einbauen ⇒ [Seite 113](#)

13 - Abdeckung

- aus- und einbauen ⇒ [Seite 98](#)

14 - Türäußendichtung

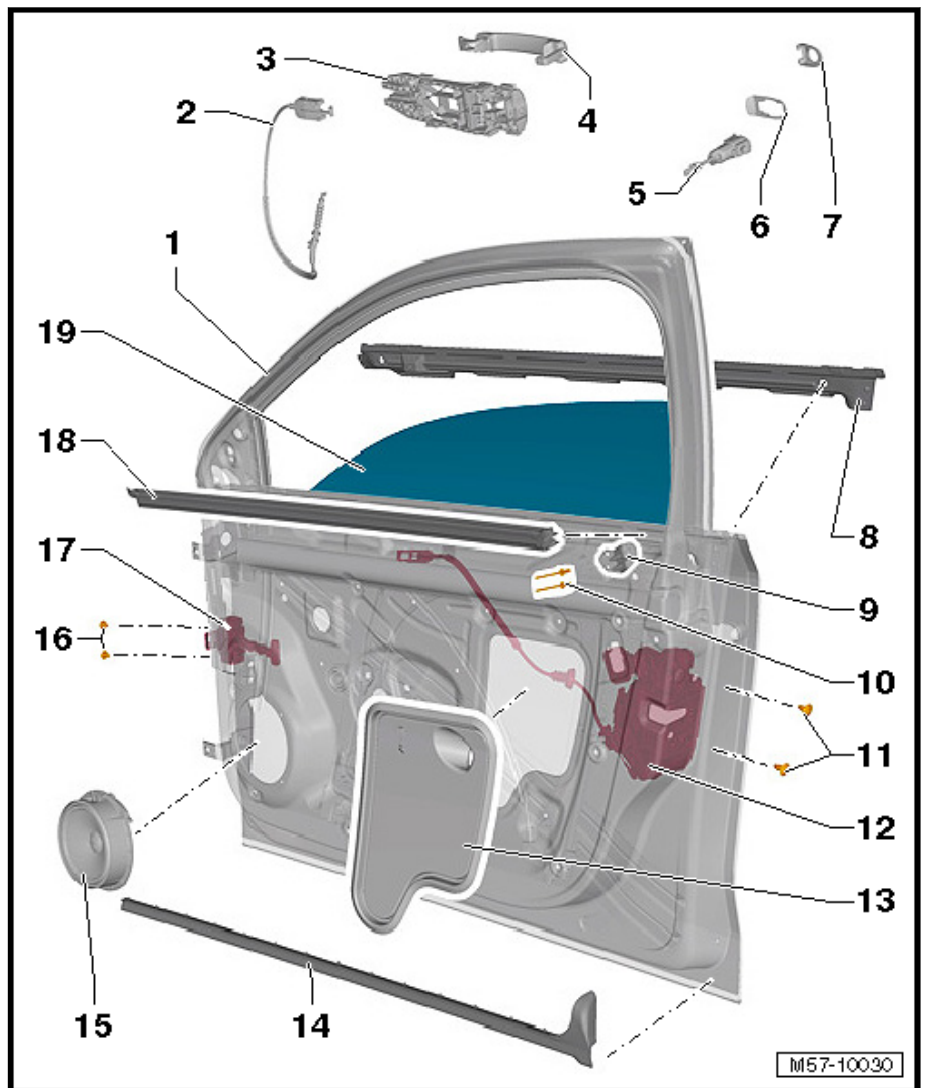
- aus- und einbauen ⇒ [Seite 125](#)

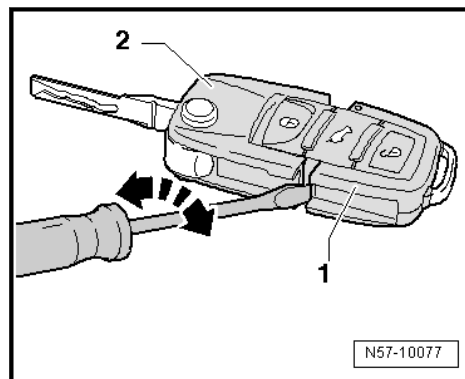
15 - Lautsprecher

- in die Tür genietet

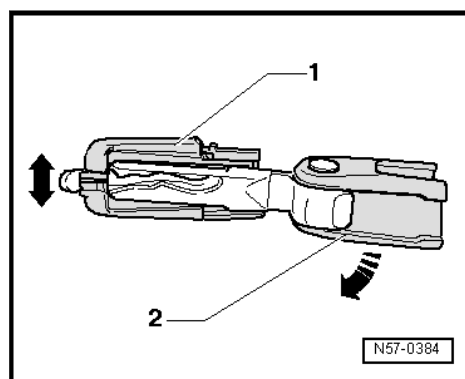
16 - Schraube

- 2 Stück

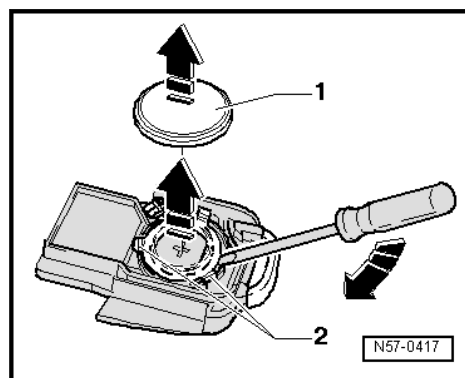




- Schraubendreher in -Pfeilrichtung- drehen und so den Funkcontainer vom Schlüssel trennen.
- Funkcontainer -1- mit dem Schlüsselbart des Schlüssels -2- auseinanderdrücken.



- Batterie -1- mit einem Schraubendreher in -Pfeilrichtung- aus den Halterungen -2- herausclipsen.



3.4.2 Einbauen



Hinweis

- ◆ *Vor dem Einbau der Batterie unbedingt einmal eine beliebige Taste drücken.*
- ◆ *Damit wird der Funkcontainer in einen Neuzustand zurückgesetzt und kann erst jetzt eine neue Batterie erkennen.*

Führen Sie folgende Arbeiten durch:

Beim Einbau der Batterie die Polarität und Einbaulage beachten.



1 - Stoßfängerabdeckung vorn

- Material PP/EPDM
- aus- und einbauen ≙
[Seite 196](#)

2 - Schraube

- links und rechts
- nach oben gerichtet
- Anzugsdrehmoment:
2,7 Nm

3 - Schraube

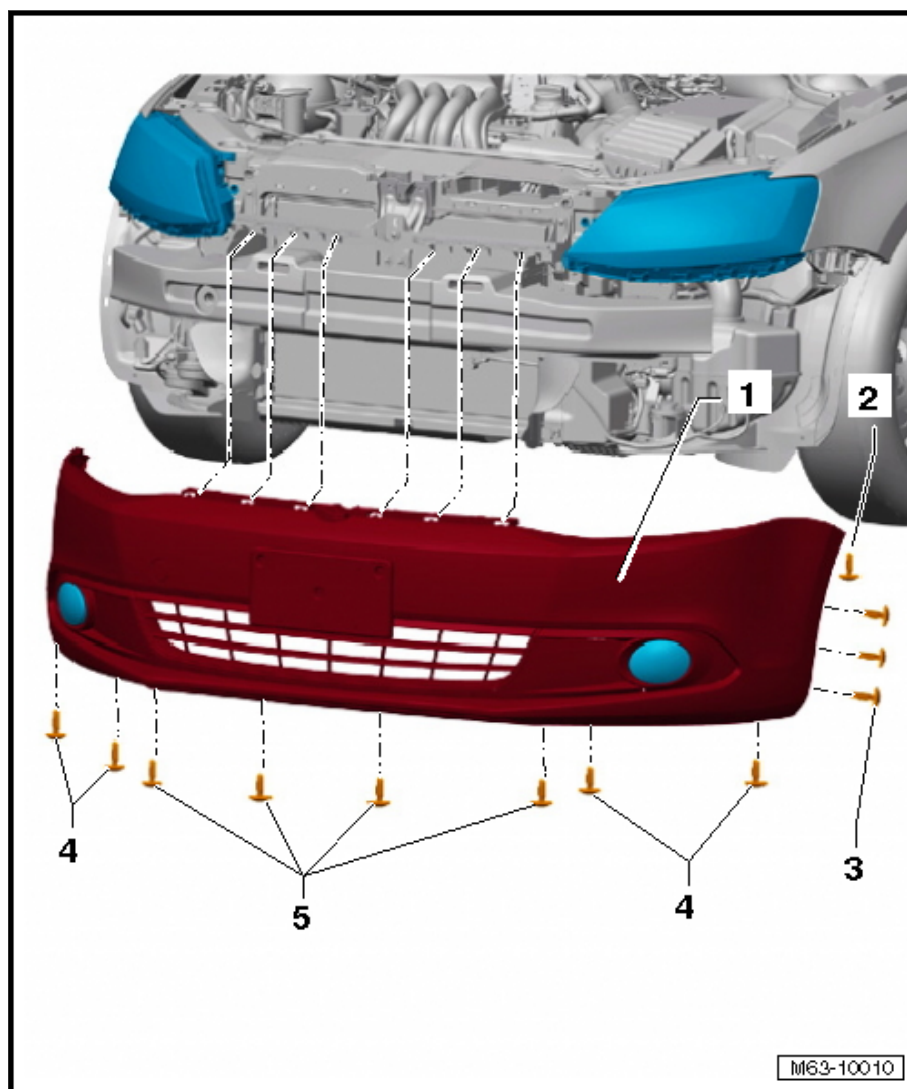
- 4 Stück je Seite
- Anzugsdrehmoment:
2 Nm
- mit der Radhausschale
verschraubt

4 - Schraube

- 2 Stück je Seite
- Anzugsdrehmoment:
2 Nm
- mit der Radhausschale
verschraubt

5 - Schraube

- 4 Stück
- Anzugsdrehmoment:
2 Nm
- mit dem Schlossträger
verschraubt



1.5 Stoßfängerabdeckung vorn aus- und einbauen



Hinweis

Je nach Modellvariante müssen beim Aus- und Einbau der Stoßfängerabdeckung vorn geringfügige Abweichungen berücksichtigt werden.

1.5.1 Ausbauen