



**VW Jetta 6  
(2010-2014)**



**Kommunikation**



## Inhaltsverzeichnis

|  |            |
|--|------------|
| <b>00 - Technische Daten</b> .....   | <b>1</b>   |
| <b>1 Reparaturhinweise</b> .....   | <b>1</b>   |
| 1.1 Allgemeine Reparaturhinweise .....   | 1          |
| 1.2 Hinweise zur Reparatur von CAN-Bus-Leitungen .....                             | 1          |
| <b>91 - Kommunikation</b> .....  | <b>2</b>   |
| <b>1 Infotainment-System</b> .....   | <b>2</b>   |
| 1.1 Magnetfeldgeber für Kompass aus- und einbauen .....                            | 2          |
| <b>2 Soundsystem</b> .....   | <b>3</b>   |
| 2.1 Aufbau - Soundsystem .....   | 3          |
| 2.2 Einbauorteübersicht - Soundsystem .....  | 9          |
| 2.3 Steuergerät/Verstärker für digitales Soundpaket aus- und einbauen .....        | 9          |
| 2.4 Hochtonlautsprecher hinten R14 / R16 aus- und einbauen .....                   | 10         |
| 2.5 Hochtonlautsprecher vorn R20 / R22 aus- und einbauen .....                     | 11         |
| 2.6 Tieftonlautsprecher hinten R15 / R17 aus- und einbauen .....                   | 12         |
| 2.7 Tieftonlautsprecher vorn R21 / R23 aus- und einbauen .....                     | 13         |
| 2.8 Subwoofer R211 aus- und einbauen .....   | 13         |
| 2.9 Steckerbelegungen .....  | 14         |
| <b>3 Antennensysteme</b> .....   | <b>18</b>  |
| 3.1 Aufbau - Antennensysteme .....   | 18         |
| 3.2 Einbauorteübersicht - Antennensysteme .....                                    | 18         |
| 3.3 Frequenzfilter für Frequenzmodulation (FM) R178 / R179 aus- und einbauen ..... | 19         |
| 3.4 Antennenverstärker aus- und einbauen .....                                     | 20         |
| 3.5 Dachantenne RX5 aus- und einbauen .....  | 21         |
| 3.6 Antennen für Fahrzeugortungssystem aus- und einbauen .....                     | 22         |
| <b>4 Radio</b> .....   | <b>24</b>  |
| 4.1 Aufbau - Radio .....   | 24         |
| 4.2 Einbauorteübersicht - Radio .....  | 43         |
| 4.3 Montageübersicht - Radio .....   | 45         |
| 4.4 Radio aus- und einbauen .....  | 45         |
| 4.5 Steckerbelegungen .....  | 47         |
| <b>5 Telefonanlage</b> .....   | <b>67</b>  |
| 5.1 Aufbau - Telefon .....   | 67         |
| 5.2 Einbauorteübersicht - Telefonanlage .....                                      | 72         |
| 5.3 Mikrofon für Telefon R38 aus- und einbauen .....                               | 74         |
| 5.4 Halterung für Telefon R126 aus- und einbauen .....                             | 75         |
| 5.5 Sende- und Empfangsgerät für Telefon aus- und einbauen .....                   | 76         |
| 5.6 Steuergerät für Bedienelektronik, Telefon J412 aus- und einbauen, UMI .....    | 77         |
| 5.7 Bedienungseinheit für Handyvorbereitung aus- und einbauen .....                | 80         |
| 5.8 Steckerbelegungen .....  | 81         |
| <b>6 Navigationssystem</b> .....   | <b>86</b>  |
| 6.1 Aufbau - Navigationssystem .....   | 86         |
| 6.2 Einbauorteübersicht - Navigationssystem .....                                  | 94         |
| 6.3 Steckerbelegungen .....  | 95         |
| 6.4 Steuergerät für Navigationssystem aus- und einbauen .....                      | 103        |
| 6.5 Steuergerät für Fahrzeugortungssystem aus- und einbauen .....                  | 104        |
| <b>7 Rückfahrkameranystem</b> .....  | <b>106</b> |
| 7.1 Aufbau - Rückfahrkameranystem .....  | 106        |
| 7.2 Einbauorteübersicht - Rückfahrkameranystem .....                               | 106        |
| 7.3 Rückfahrkamera R189 aus- und einbauen .....                                    | 107        |
| <b>8 Multifunktionslenkrad</b> .....   | <b>109</b> |
| 8.1 Aufbau - Multifunktionslenkrad .....   | 109        |



|           |  |            |
|-----------|--|------------|
| 8.2       | Montageübersicht - Multifunktionslenkrad                                     | 109        |
| 8.3       | Multifunktionstasten im Lenkrad E441 / E440 aus- und einbauen                | 110        |
| 8.4       | Schalter für Tiptronic im Lenkrad E439 / E438 aus- und einbauen              | 111        |
| <b>9</b>  | <b>Anschluss für externe Multimediageräte</b>                                | <b>113</b> |
| 9.1       | Aufbau - Anschluss für externe Multimediageräte                              | 113        |
| 9.2       | Steckverbindungen Anschluss für externe Multimediageräte                     | 119        |
| 9.3       | Anschluss für externe Audioquellen R199 aus- und einbauen                    | 123        |
| <b>10</b> | <b>Mobile Online-Dienste</b>   | <b>132</b> |
| 10.1      | Aufbau - Mobile Online-Dienste   | 132        |
| 10.2      | Einbauorteübersicht - Mobile Online-Dienste                                  | 133        |
| 10.3      | Steckverbindungen Steuergerät für Notrufmodul und Kommunikationseinheit J949 | 133        |
| 10.4      | Steuergerät für Notrufmodul und Kommunikationseinheit J949 aus- und einbauen | 134        |



## 2.1.3 Aufbau - Soundsystem, 8 Lautsprecher

### 8 - Lautsprechersystem

1 - Radio - R-

2 - NF-Leitungen

3 - Tieftonlautsprecher vorn  
rechts - R23- in der Tür vorn  
rechts

4 - Hochtonlautsprecher vorn  
rechts - R22- in der A-Säule  
rechts

5 - Hochtonlautsprecher hinten  
rechts - R16- in der Tür hinten  
rechts

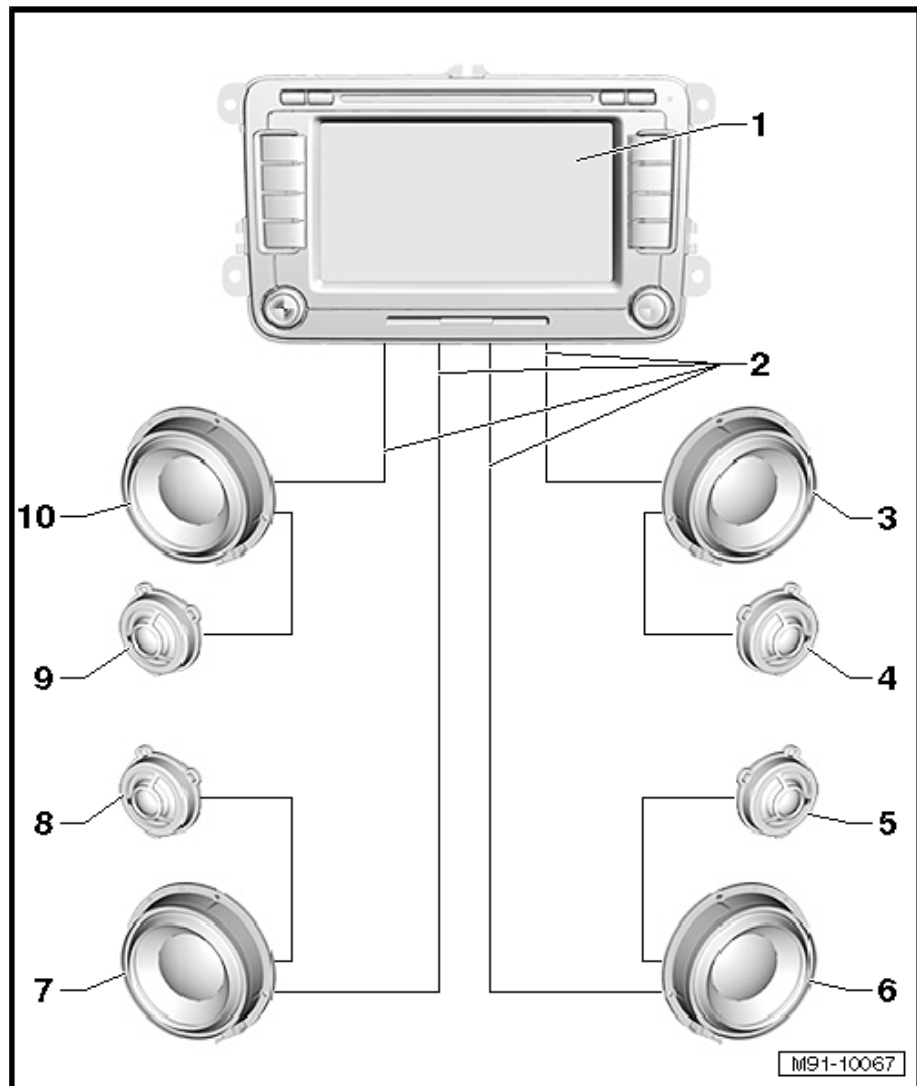
6 - Tieftonlautsprecher hinten  
rechts - R17- in der Tür hinten  
rechts

7 - Tieftonlautsprecher hinten  
links - R15- in der Tür hinten  
links

8 - Hochtonlautsprecher hinten  
links - R14- in der Tür hinten  
links

9 - Hochtonlautsprecher vorn  
links - R20- in der A-Säule links

10 - Tieftonlautsprecher vorn  
links - R21- in der Tür vorn  
links





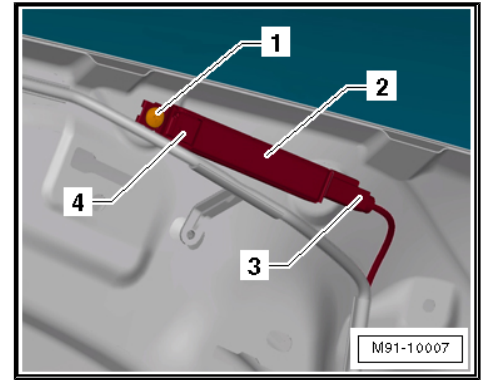
- Steckverbindungen -3- und -4- entriegeln und trennen.
- Schraube -1- herausdrehen und Antennenverstärker -2- von der C-Säule abnehmen.

**Einbauen**

Der Einbau erfolgt in umgekehrter Reihenfolge, dabei ist Folgendes zu beachten.

**Anzugsdrehmomente**

- ◆ => „3.2 Einbauorteübersicht - Antennensysteme“, Seite 18



**3.5 Dachantenne - RX5- aus- und einbauen**

**Ausbauen**

- Zündung und alle elektrischen Verbraucher ausschalten und den Zündschlüssel abziehen.
- Formhimmel hinten absenken => Karosserie Montagearbeiten Innen; Rep.-Gr. 70 ; Dachverkleidungen; Montageübersicht - Formhimmel .

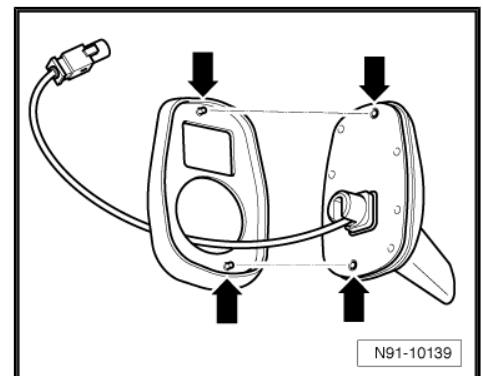
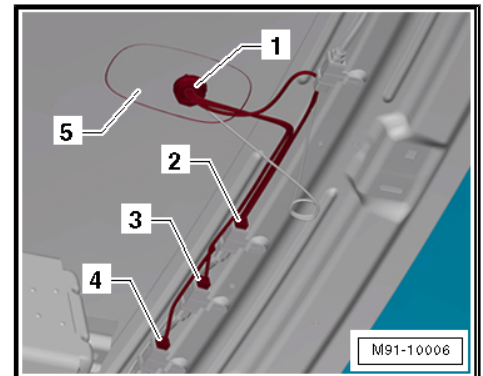
Entsprechend der Ausstattung besitzt die Dachantenne 1 bis 4 Antennenleitungen. Diese sind am Dachquerträger gesteckt -2 bis 4-.

- Steckverbindungen -2 bis 4- entriegeln und trennen und die Antennenleitungen bis zur Dachantenne -5- freilegen.
- Mutter -1- abdrehen und Dachantenne -5- nach oben abnehmen.

**Einbauen**

Der Einbau erfolgt in umgekehrter Reihenfolge, dabei ist Folgendes zu beachten:

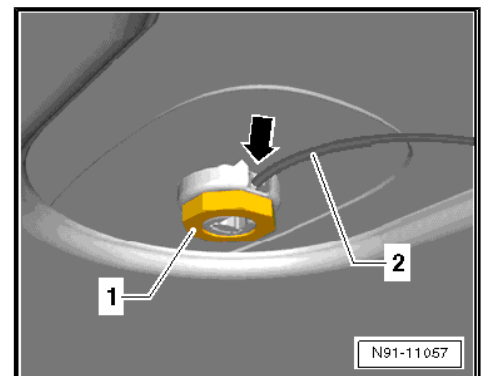
- Beim Einsetzen der Dachantenne auf den einwandfreien Sitz der Dichtung achten. Die beiden Führungsnoppen der Dichtung müssen in den vorgesehenen Bohrungen -Pfeile- im Antennenfuß sitzen.



- Nach dem Einsetzen der Dachantenne auf die korrekte Verlegung der Antennenleitungen -1- durch den Leitungsdurchlass in der Befestigungsmutter -2- achten.

**Anzugsdrehmomente**

- ◆ => „3.2 Einbauorteübersicht - Antennensysteme“, Seite 18





**1 - Mehrfachsteckverbindung  
1, 8-polig, Lautsprecherausgänge**

- Kontaktbelegung  
=> Seite 54

**2 - Mehrfachsteckverbindung  
2, 8-polig, CAN-Bus, Spannungsversorgung**

- Kontaktbelegung  
=> Seite 55

**3 - Mehrfachsteckverbindung  
3, 12-polig, Telefon**

- Kontaktbelegung  
=> Seite 55

**4 - Mehrfachsteckverbindung  
4, 12-polig, Audioeingänge**

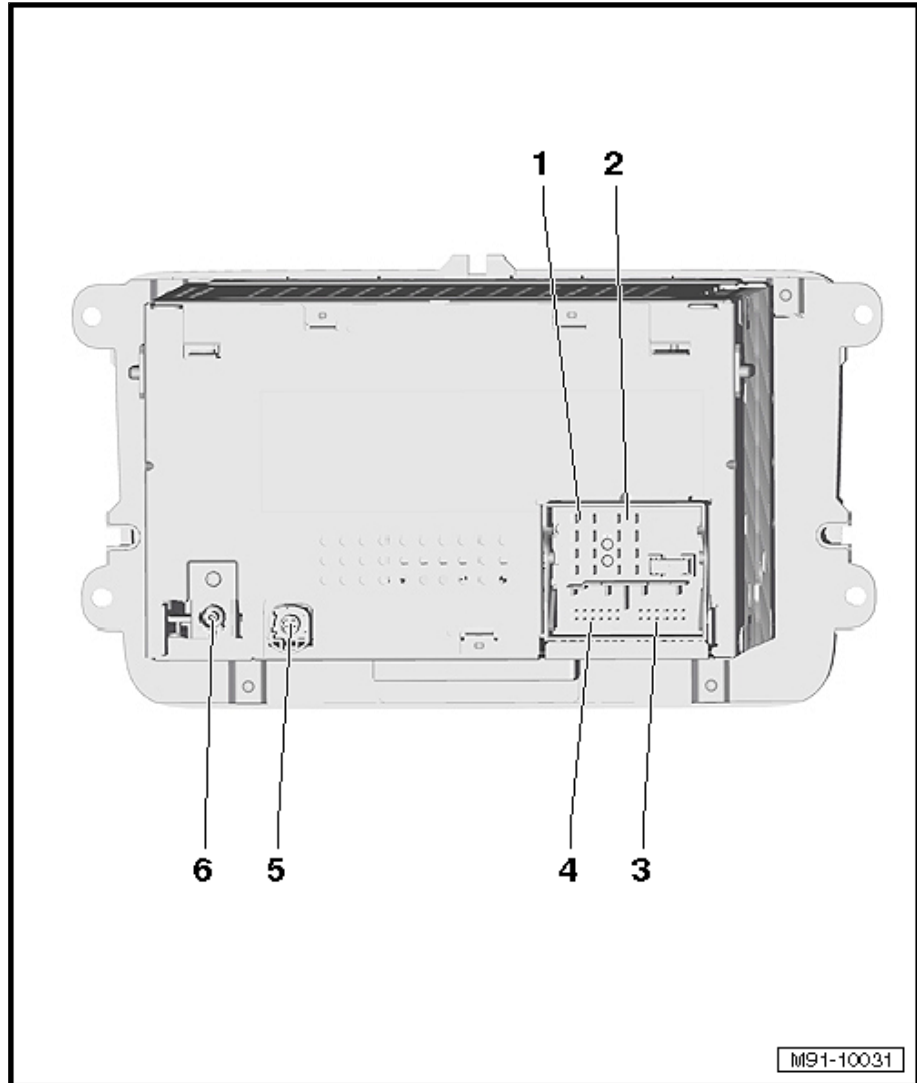
- Kontaktbelegung  
=> Seite 55

**5 - USB-Anschluss**

- Kontaktbelegung  
=> Seite 56

**6 - Antennenanschluss**

- AM/FM
- Antennensysteme  
=> Seite 18



**Mehrfachsteckverbindung 1, 8-polig, Lautsprecherausgänge**

- 1 - Lautsprecher hinten rechts (+)
- 2 - Lautsprecher vorn rechts (+)
- 3 - Lautsprecher vorn links (+)
- 4 - Lautsprecher hinten links (+)
- 5 - Lautsprecher hinten rechts (-)
- 6 - Lautsprecher vorn rechts (-)
- 7 - Lautsprecher vorn links (-)
- 8 - Lautsprecher hinten links (-)

