



Audi TT
(1998-2006)



Karosserie-Montagearbeiten, Außen

Inhaltsverzeichnis

50 - Karosserie vorn	1
1 Karosserie vorn	1
1.1 Schlossträger mit Anbauteilen aus- und einbauen	1
1.2 Kotflügel vorn - Montageübersicht	2
1.3 Geräuschdämmung für Fahrzeuge mit 4-Zyl. Motor - Montageübersicht	3
1.4 Geräuschdämmung für Fahrzeuge mit 4-Zyl. Motor aus- und einbauen	4
1.5 Geräuschdämmung für Fahrzeuge mit 6-Zyl. Motor aus- und einbauen	5
1.6 Karosserie-Versteifungen hinten für Fahrzeuge mit 6-Zyl. Motor	7
55 - Deckel, Klappen	8
1 Klappe vorn	8
1.1 Kontaktkorrosion!	8
1.2 Klappe vorn aus- und einbauen, einstellen	8
1.3 Gasdruckfeder aus- und einbauen	10
1.4 Auskleidung für Klappe vorn aus- und einbauen	11
1.5 Klappenschloss-Unterteil aus- und einbauen	11
1.6 Seilzug für Klappenschloss vorn aus- und einbauen	11
2 Klappe hinten - Coupé	13
2.1 Klappe hinten aus- und einbauen, einstellen	13
2.2 Gasdruckfeder aus- und einbauen	15
2.3 Klappenscharnier hinten aus- und einbauen	16
2.4 Dichtung für Klappe hinten aus- und einbauen	16
2.5 Seilzug für Klappenschloss hinten aus- und einbauen	16
3 Klappe hinten - Roadster	18
3.1 Klappe hinten aus- und einbauen, einstellen	18
3.2 Gasdruckfeder aus- und einbauen	20
3.3 Klappenscharnier hinten aus- und einbauen	21
3.4 Dichtung für Klappe hinten aus- und einbauen	21
3.5 Seilzug für Klappenschloss hinten aus- und einbauen	21
4 Tankklappe	23
4.1 Tankklappe aus- und einbauen	23
57 - Türen vorn/Türeinbauteile/Zentralverriegelung	24
1 Tür vorn	24
1.1 Tür vorn und Träger für Türeinbauteile aus- und einbauen	24
1.2 Kraft-Widerstands-Kennlinie für Motor für Fensterheber anlernen und löschen	27
1.3 Träger für Türeinbauteile einstellen - Montageübersicht	28
1.4 Träger für Türeinbauteile einstellen	30
1.5 Türscheibe aus- und einbauen	33
1.6 Fensterheber aus- und einbauen	35
1.7 Tür einstellen	36
1.8 Türgriff und Türschloss - Montageübersicht	36
1.9 Schließzylindergehäuse aus- und einbauen	38
1.10 Türgriff aus- und einbauen	38
1.11 Türschloss aus- und einbauen	38
1.12 Aufprallträger aus- und einbauen	41
1.13 Türdichtung aus- und einbauen	42
2 Zentralverriegelung instand setzen	44
2.1 Stellelemente aus- und einbauen	44
2.2 Stellelement für Tankklappe aus- und einbauen	45
61 - Verdeck - Cabriolet, Hardtop, Plane	46

1	Verdeck instand setzen	46
1.1	Sicherheitsmaßnahmen	46
1.2	Verdeck - Montageübersicht	46
1.3	Verdeck aus- und einbauen	47
1.4	Verdeck einstellen	49
1.5	Verkleidung für Verdeckkasten aus- und einbauen	51
1.6	Dichtung Spannbügel und Dichtungsträger aus- und einbauen	53
1.7	Verdeckschloss aus- und einbauen, einstellen	53
1.8	Verdeckbezug ersetzen - Montageübersicht	54
1.9	Verdeckbezug ausbauen	56
1.10	Verdeckbezug einbauen	63
1.11	Dichtung für Windschutzscheibenrahmen einbauen	69
2	Hydraulikanlage für Verdeck instand setzen	71
2.1	Sauberkeitsregeln	71
2.2	Hydrauliksystem befüllen und entlüften	71
2.3	Hydraulikanlage - Montageübersicht	72
2.4	Hydraulikpumpe aus- und einbauen	74
2.5	Hydraulikzylinder aus- und einbauen	76
3	Hardtop instand setzen	77
3.1	Sicherheitsmaßnahmen	77
3.2	Hardtop - Montageübersicht	77
3.3	Hardtop aus- und einbauen	78
3.4	Hardtop einstellen	82
3.5	Formhimmel aus- und einbauen	83
63	- Stoßfänger	86
1	Stoßfänger vorn	86
1.1	Abdeckung für Stoßfänger - Montageübersicht	86
1.2	Abdeckung für Stoßfänger aus- und einbauen	87
1.3	Kühlergrill aus- und einbauen	89
1.4	Luftführung mitte aus- und einbauen	90
1.5	Luftführung außen aus- und einbauen	91
1.6	Blende seitlich aus- und einbauen - Fahrzeuge mit 6-Zyl. Motor bzw. S-Line Paket	91
1.7	Aufprallträger und Pralldämpfer - Montageübersicht	91
2	Stoßfänger hinten	93
2.1	Stoßfänger hinten aus- und einbauen - Montageübersicht	93
2.2	Führungsteil aus- und einbauen	95
64	- Verglasung	96
1	Kraftschlüssig verklebte Scheiben	96
1.1	Aus- und Einbau kraftschlüssig verklebter Scheiben - Allgemeines	96
2	Windschutzscheibe aus- und einbauen	100
2.1	Windschutzscheibe - Montageübersicht	100
2.2	Einfassrahmen aus- und einbauen	100
2.3	Windschutzscheibe ausbauen	101
2.4	Vorbereitungen zum Einbau der Windschutzscheibe	104
2.5	Windschutzscheibe einbauen	105
3	Seitenscheibe aus- und einbauen	106
3.1	Seitenscheibe - Montageübersicht	106
3.2	Nicht zerstörte Seitenscheibe ausbauen	106
3.3	Zerstörte Seitenscheibe ausbauen	107
3.4	Vorbereitungen zum Einbau der Seitenscheibe	107
3.5	Seitenscheibe einbauen	108
4	Rückblickscheibe aus- und einbauen	109
4.1	Rückblickscheibe - Montageübersicht	109

4.2	Nicht zerstörte Rückblückscheibe ausbauen	109
4.3	Zerstörte Rückblückscheibe ausbauen	111
4.4	Vorbereitungen zum Einbau der Rückblückscheibe	112
4.5	Rückblückscheibe einbauen	113
5	Hardtop-Rückblückscheibe aus- und einbauen	116
5.1	Nicht zerstörte Rückblückscheibe ausbauen	116
5.2	Zerstörte Rückblückscheibe ausbauen	117
5.3	Vorbereitungen zum Einbau der Rückblückscheibe	118
5.4	Rückblückscheibe einbauen	119
66	- Außenausstattung	121
1	Dachleisten	121
1.1	Dachfugenleiste aus- und einbauen	121
1.2	Befestigungspunkte für Dachträger umrüsten	122
1.3	Dachzierleiste aus- und einbauen	123
2	Rückblickspiegel	125
2.1	Rückblickspiegel - Montageübersicht	125
2.2	Spiegelglas aus- und einbauen	125
2.3	Gehäuse für Außenspiegel aus- und einbauen	126
2.4	Elektrische Spiegelverstelleinheit aus- und einbauen	127
2.5	Spiegelfuß aus- und einbauen - Montageübersicht	127
2.6	Spiegelfußabdeckung vom Spiegelfuß abbauen	128
3	Einstiegleiste außen	130
3.1	Einstiegleiste außen aus- und einbauen	130
4	Radhausschalen	131
4.1	Radhausschale vorn aus- und einbauen	131
4.2	Radhausschale hinten aus- und einbauen	132
5	Unterholmverkleidung	133
5.1	Unterholmverkleidung aus- und einbauen	133
6	Spoiler für Klappe hinten	134
6.1	Spoiler für Klappe hinten aus- und einbauen	134
6.2	Spoiler ausbauen	135
6.3	Spoiler einbauen (Klappe mit Bohrungen für die Fixierstifte)	136
6.4	Spoiler einbauen (Klappe ohne Bohrungen für die Fixierstifte)	140
6.5	Spaltmaß am Spoiler für Klappe hinten korrigieren	143
7	Spoiler für Klappe hinten - Fahrzeuge mit 6-Zyl. Motor bzw. S-Line Paket	146
7.1	Spoiler für Klappe hinten - Montageübersicht	146
7.2	Spoiler für Klappe hinten aus- und einbauen	147
7.3	Spoiler ausbauen	147
7.4	Spoiler einbauen	149
7.5	Spaltmaß am Spoiler für Klappe hinten korrigieren	153
8	Abdeckleisten	155
8.1	Abdeckleiste für Verdeckkasten aus- und einbauen	155



Audi TT 1999 ►

Audi Karosserie-Montagearbeiten, Außen - Ausgabe 07.2004

5 - Klemmstift

- 4 Stück

6 - Geräuschdämmung

- Aus- und Einbauen ⇒ [Seite 4](#) .

7 - Blechschraube - 2,2 Nm**1.4 Geräuschdämmung für Fahrzeuge mit 4-Zyl. Motor aus- und einbauen****1 - Klemmstift**

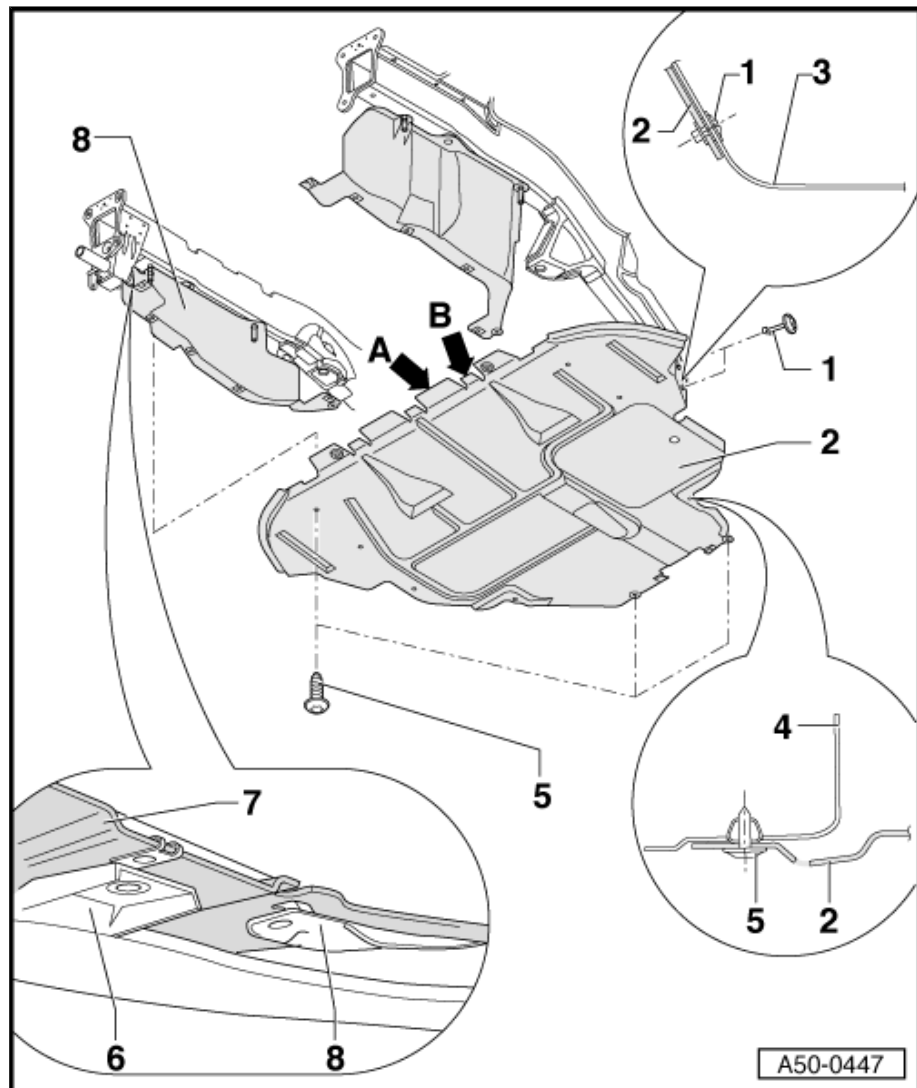
- 4 Stück

2 - Geräuschdämmung

- Zum Ausbauen Blechschrauben ⇒ [Pos. 5 \(Seite 4\)](#) herausdrehen und Geräuschdämmung nach hinten aus dem Schlossträger herausziehen.
- Zum Einbauen Laschen an der Geräuschdämmung vorn oberhalb -Pfeil A- und unterhalb -Pfeil B- des Schlossträgers einschieben.

3 - Radhausschale**4 - Aggregateträger****5 - Blechschraube - 2,2 Nm****6 - Abdeckung für Stoßfänger****7 - Schlossträger mit Anbauteilen****8 - Geräuschdämmung links**

- Ausbauen:
 - Geräuschdämmung ausbauen.
 - Klemmscheiben herausdrehen und Geräuschdämmung links abnehmen.

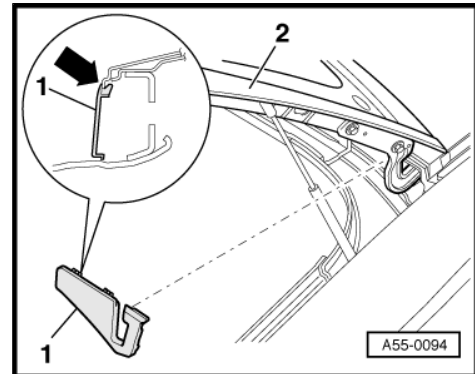


- Zum Einbauen Haltezapfen vorn in den Schlossträger ⇒ [Pos. 7 \(Seite 4\)](#) unten einschieben.

2.3 Klappenscharnier hinten aus- und einbauen

Ausbauen

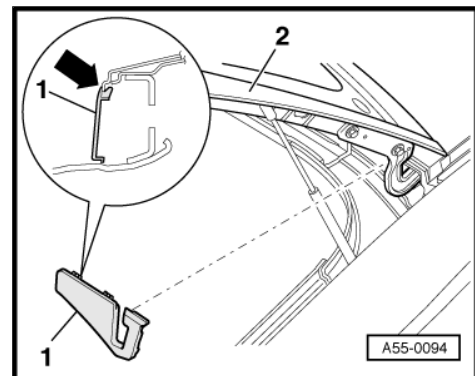
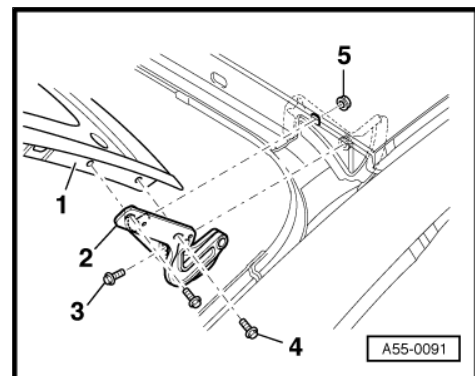
- Abdeckung -1- für Klappenscharnier hinten erst unten aushebeln, dann von Klappe -2- abnehmen.
- Bauen Sie die Dachrahmenverkleidung aus ⇒ Karosserie-Montagearbeiten Innen; Rep.-Gr. 70 .



- Drehen Sie die Sechskantschrauben -4- heraus und nehmen Sie die Klappe hinten -1- ab.
- Drehen Sie die Sechskantschraube -3- sowie die Sechskantmutter -5- heraus und nehmen Sie das Klappenscharnier -2- ab.

Einbauen

- Klappenscharnier sowie Klappe hinten einbauen und einstellen.
- Ziehen Sie die Sechskantmutter -5- sowie die Sechskantschrauben -3- und -4- mit 21 Nm fest.
- Abdeckung zuerst mit den Kerben -Pfeil- oben im Dachflansch einhängen.



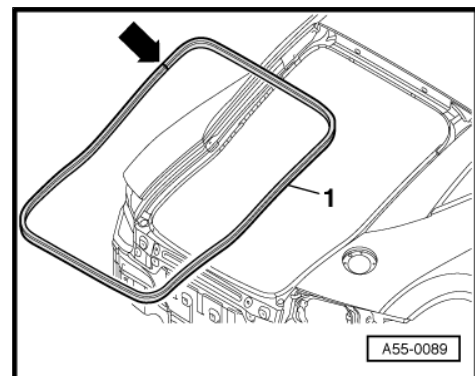
2.4 Dichtung für Klappe hinten aus- und einbauen

Ausbauen

- Klappe hinten öffnen und Dichtung -1- abziehen.

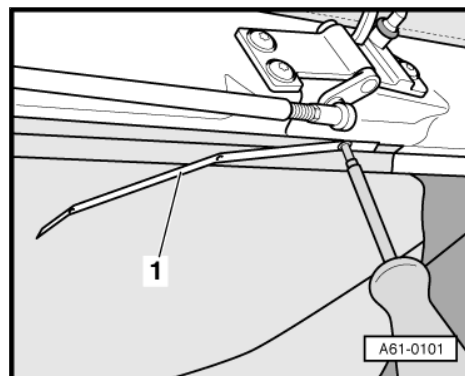
Einbauen

- Die Stoßfuge -Pfeil- der Dichtung für Klappe hinten muss an der Kugelfanne des linken Scharniers ausgerichtet werden.
- Beim Einbau setzen Sie die Dichtung zuerst links und rechts in den Ecken unten an.
- Dichtung auf die Karosserie aufdrücken, wie in der Abb. gezeigt.

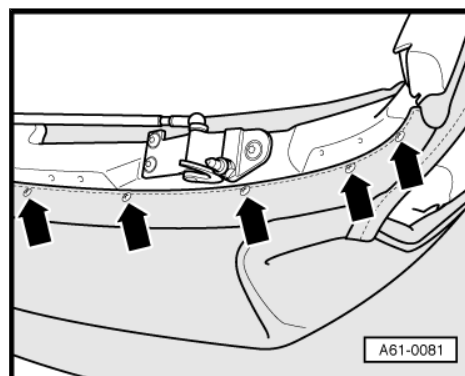


2.5 Seilzug für Klappenschloss hinten aus- und einbauen

- Schrauben Sie die Halteleisten -1- links und rechts ab.



- Drehen Sie die Kreuzschlitzschrauben -Pfeile- am Verdeckbezug vorn heraus (11x).

**Hinweis**

Zur leichteren Demontage erwärmen Sie die verklebten Stellen mit einem Heißluftföhn.

- Ziehen Sie die seitlich verklebten Abspannlaschen -1- vom Frontspiegel ab.

2 - Nippel des Spannseils

