



Audi A8
(2010-2017)



Karosserie Montagearbeiten Aussen

Inhaltsverzeichnis

00 - Technische Daten	1
1 Reparaturhinweise	1
1.1 Leitungsverlegung und -befestigung	1
1.2 Kontaktkorrosion	1
1.3 Klebeflächen für Klebebänder	1
1.4 Gesicherte Verschraubungen	2
50 - Karosserie vorn	3
1 Schlossträger	3
1.1 Montageübersicht - Schlossträger	3
1.2 Schlossträger aus- und einbauen	6
1.3 Servicestellung durchführen und zurücksetzen	14
2 Kotflügel	18
2.1 Montageübersicht - Kotflügel	18
2.2 Kotflügel aus- und einbauen	20
3 Stirnwand	21
3.1 Montageübersicht - Stirnwand	21
3.2 Montageübersicht - Wasserkastenabdeckung	23
3.3 Wasserkastenabdeckung aus- und einbauen	23
55 - Deckel, Klappen	26
1 Frontklappe	26
1.1 Montageübersicht - Frontklappe	26
1.2 Montageübersicht - Bowdenzug	32
1.3 Frontklappe aus- und einbauen	35
1.4 Frontklappe einstellen	37
1.5 Klappenschloss aus- und einbauen	38
1.6 Betätigungshebel für Klappenschloss aus- und einbauen	39
1.7 Schließbügel aus- und einbauen	41
1.8 Scharniere aus- und einbauen	44
1.9 Dämpfung aus- und einbauen	48
1.10 Gasdruckfeder aus- und einbauen	49
1.11 Gasdruckfeder entgasen	50
1.12 Bowdenzug aus- und einbauen	50
2 Heckklappe	53
2.1 Montageübersicht - Heckklappe	53
2.2 Heckklappe aus- und einbauen	59
2.3 Heckklappe einstellen	61
2.4 Motor für Heckklappe aus- und einbauen	64
2.5 Klappenschloss aus- und einbauen	65
2.6 Scharniere aus- und einbauen	66
2.7 Heckklappendichtung aus- und einbauen	71
2.8 Gasdruckfeder aus- und einbauen	72
2.9 Gasdruckfeder entgasen	72
3 Tankklappeneinheit	74
3.1 Montageübersicht - Tankklappeneinheit	74
3.2 Tankklappeneinheit aus- und einbauen	76
3.3 Stellelement aus- und einbauen	80
57 - Türen vorn/Türeinbauteile/Zentralverriegelung	81
1 Tür	81
1.1 Montageübersicht - Tür	81



1.2	Türdichtung innen aus- und einbauen	82
1.3	Türdichtung außen aus- und einbauen	83
1.4	Tür aus- und einbauen	91
1.5	Tür einstellen	92
1.6	Schließbügel einstellen	96
1.7	Türfeststeller aus- und einbauen	97
2	Türeinbauteile	99
2.1	Montageübersicht - Fensterheber	99
2.2	Montageübersicht - Türgriff und Türschloss	100
2.3	Montageübersicht - Fensterführungen und Fensterschachtleisten	103
2.4	Fensterhebermotor aus- und einbauen	105
2.5	Fensterheber aus- und einbauen	107
2.6	Motor für Zuziehhilfe aus- und einbauen	109
2.7	Türinnenabdeckung aus- und einbauen	110
2.8	Schließbügel aus- und einbauen	112
2.9	Türgriff aus- und einbauen	113
2.10	Lagerbügel aus- und einbauen	118
2.11	Türschloss aus- und einbauen	120
2.12	Fensterführung aus- und einbauen	125
2.13	Fensterschachtleiste außen aus- und einbauen	127
3	Zentralverriegelung	131
3.1	Einbauorteübersicht - Zentralverriegelung	131
3.2	Türsteuergerät Fahrerseite J386 und Türsteuergerät Beifahrerseite J387 aus- und einbauen	132
3.3	Türsteuergerät hinten links J388 und Türsteuergerät hinten rechts J389 aus- und einbauen	132
3.4	Zentralsteuergerät für Komfortsystem J393 aus- und einbauen	133
3.5	Schnittstellensteuergerät für Fahrzeugortungssystem J843 aus und einbauen	135
3.6	Steuergerät für Heckklappe J605 aus- und einbauen	135
3.7	Motor für Tankdeckelentriegelung V155 aus- und einbauen	135
58	Türen hinten/Türeinbauteile	138
1	Tür	138
1.1	Montageübersicht - Tür	138
1.2	Türdichtung innen aus- und einbauen	139
1.3	Türdichtung außen aus- und einbauen	140
1.4	Tür aus- und einbauen	149
1.5	Tür einstellen	150
1.6	Schließbügel einstellen	154
1.7	Türfeststeller aus- und einbauen	155
2	Türeinbauteile	157
2.1	Montageübersicht - Fensterheber	157
2.2	Montageübersicht - Türgriff und Türschloss	158
2.3	Montageübersicht - Fensterführungen und Fensterschachtleisten	161
2.4	Fensterhebermotor aus- und einbauen	163
2.5	Fensterheber aus- und einbauen	165
2.6	Motor für Zuziehhilfe aus- und einbauen	167
2.7	Türinnenabdeckung aus- und einbauen	168
2.8	Schließbügel aus- und einbauen	170
2.9	Türgriff aus- und einbauen	171
2.10	Lagerbügel aus- und einbauen	175
2.11	Türschloss aus- und einbauen	178
2.12	Fensterführung aus- und einbauen	183
2.13	Fensterschachtleiste aus- und einbauen	185
60	Schiebe-/Ausstelldach	188

1	Schiebedach	188
1.1	Montageübersicht - Schiebedach	188
1.2	Montageübersicht - Panorama-Schiebedach	190
1.3	Montageübersicht - Schiebedachdichtungen	191
1.4	Montageübersicht - Kulisse und Ausstellmechanik	193
1.5	Montageübersicht - Schiebedachrollo	196
1.6	Schiebedach aus- und einbauen	198
1.7	Schiebedachrahmen aus- und einbauen	206
1.8	Windabweiser aus- und einbauen	212
1.9	Glasdeckel aus- und einbauen	218
1.10	Glasdeckel einstellen	221
1.11	Motor für Schiebedachrollo aus- und einbauen	222
1.12	Schiebedachdichtungen aus- und einbauen	226
1.13	Einbaurahmen für Schiebedachrollo aus- und einbauen	226
1.14	Schiebedachrollo aus- und einbauen	227
2	Wasserablaufschläuche	234
2.1	Montageübersicht - Wasserablaufschläuche	234
2.2	Wasserablaufschläuche reinigen	235
2.3	Wasserablaufschläuche aus- und einbauen	237
63	- Stoßfänger	241
1	Stoßfänger vorn	241
1.1	Montageübersicht - Stoßfängerabdeckung	241
1.2	Montageübersicht - Aufprallträger	247
1.3	Stoßfängerabdeckung aus- und einbauen	250
1.4	Aufprallträger aus- und einbauen	255
1.5	Anbauteile aus- und einbauen	257
2	Stoßfänger hinten	268
2.1	Montageübersicht - Stoßfängerabdeckung	268
2.2	Montageübersicht - Aufprallträger	274
2.3	Stoßfängerabdeckung aus- und einbauen	275
2.4	Aufprallträger aus- und einbauen	279
2.5	Anbauteile aus- und einbauen	283
64	- Verglasung	292
1	Reparaturhinweise	292
1.1	Mindestaushärtezeiten für geklebte Scheiben	292
1.2	Scheibeninstandsetzung	292
1.3	Einbauhinweise für geklebte Scheiben	293
1.4	Nicht zerstörte Scheiben zum Einbauen vorbereiten	296
1.5	Neue Scheiben zum Einbauen vorbereiten	297
1.6	Karosseriefansch zum Einbauen vorbereiten	299
1.7	Reinigung bei Verschmutzungen durch Klebstoff	300
1.8	Scheibe nachdichten	300
2	Frontscheibe	301
2.1	Montageübersicht - Frontscheibe	301
2.2	Frontscheibe aus- und einbauen	303
3	Heckscheibe	311
3.1	Montageübersicht - Heckscheibe	311
3.2	Heckscheibe aus- und einbauen	313
4	Seitenscheiben	319
4.1	Montageübersicht - Seitenscheibe	319
4.2	Seitenscheibe aus- und einbauen	320
5	Türscheiben	322
5.1	Montageübersicht - Türscheibe vorn	322



5.2	Montageübersicht - Türscheibe hinten	322
5.3	Türscheibe vorn aus- und einbauen	323
5.4	Türscheibe hinten aus- und einbauen	325
66	- Außenausstattung	328
1	Kühlergrill/Frontblende	328
1.1	Montageübersicht - Kühlergrill	328
1.2	Kühlergrill aus- und einbauen	331
2	Spoiler	338
2.1	Spoiler aus- und einbauen	338
3	Leisten / Blenden / Verbreiterungen / Verkleidungen	342
3.1	Montageübersicht - Zierleiste und Abdeckungen	342
3.2	Montageübersicht - Unterholmverkleidung	345
3.3	Montageübersicht - Wasserfangleiste	346
3.4	Montageübersicht - Blende B-Säule	347
3.5	Montageübersicht - Blende C-Säule	348
3.6	Montageübersicht - Wärmeschutzblech	349
3.7	Zierleiste aus- und einbauen	351
3.8	Unterholmverkleidung aus- und einbauen	366
3.9	Blende B-Säule Tür aus- und einbauen	369
3.10	Blende C-Säule Tür aus- und einbauen	372
3.11	Wärmeschutzblech für Boden aus- und einbauen	374
4	Geräuschkämpfung	385
4.1	Montageübersicht - Geräuschkämpfung	385
4.2	Geräuschkämpfung aus- und einbauen	387
5	Unterbodenverkleidung	389
5.1	Montageübersicht - Unterbodenverkleidungen	389
5.2	Unterbodenverkleidungen aus- und einbauen	392
5.3	Tunnelbrücke aus- und einbauen	398
6	Außenspiegel	400
6.1	Montageübersicht - Außenspiegel	400
6.2	Außenspiegel aus- und einbauen	402
6.3	Spiegelglas aus- und einbauen	403
6.4	Spiegelverstelleinheit aus- und einbauen	404
6.5	Spiegelkappe aus- und einbauen	405
6.6	Spiegelblende aus- und einbauen	406
6.7	Abdeckung unten für Außenspiegel aus- und einbauen	407
7	Radhausschale	408
7.1	Montageübersicht - Radhausschale vorn	408
7.2	Montageübersicht - Radhausschale hinten	410
7.3	Radhausschale vorn aus- und einbauen	411
7.4	Radhausschale hinten aus- und einbauen	415
8	Schriftzüge und Embleme	417
8.1	Maßangaben - Schriftzüge und Embleme	417
8.2	Embleme aus- und einbauen	419
8.3	Schriftzüge aus- und einbauen	420

1 - Längsträger unten

- aus- und einbauen:

- ◆ links ⇒ [Seite 9](#)

- ◆ rechts ⇒ [Seite 10](#)

2 - Clip

- In Unterfahrschutz einschieben.

3 - Buchse

- Kein Ersatzteil

4 - Unterfahrschutz

- aus- und einbauen ⇒ [Seite 7](#)

5 - Halter**6 - Schraube**

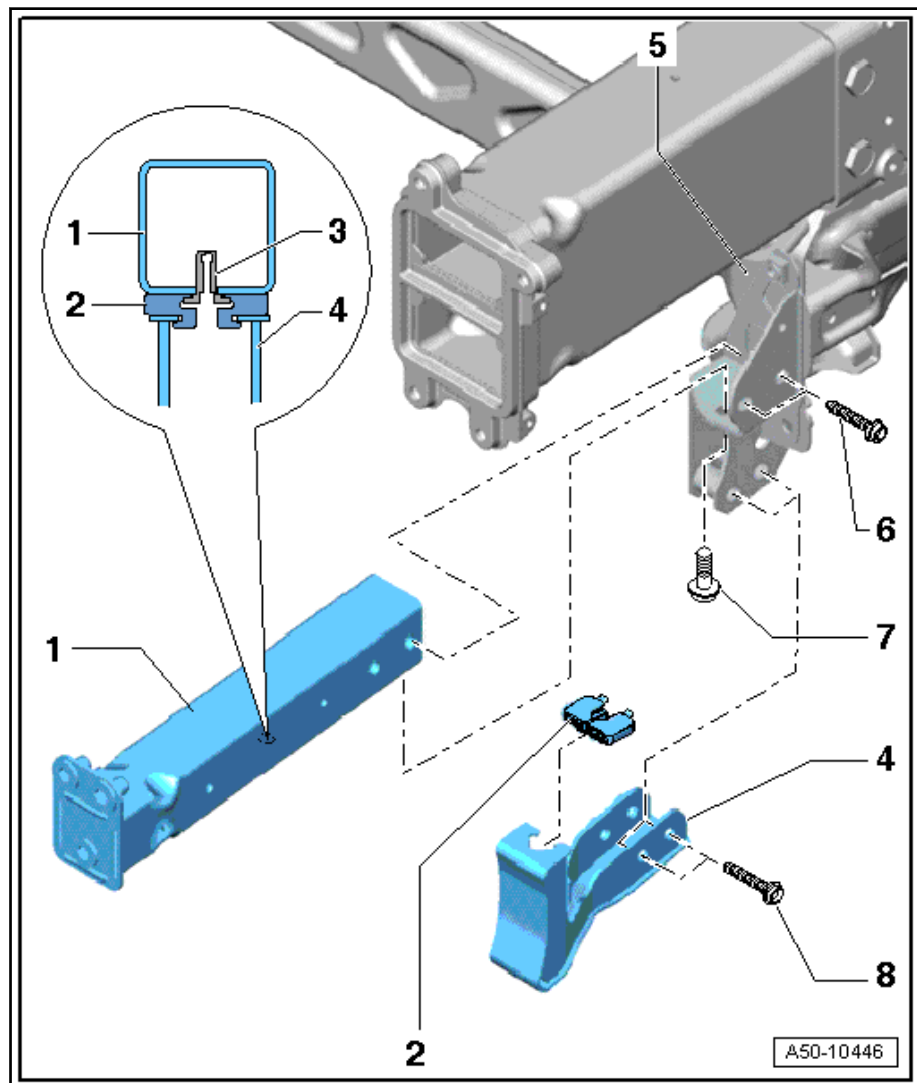
- 23 Nm

7 - Schraube

- 23 Nm

8 - Schraube

- 23 Nm



1.2 Schlossträger aus- und einbauen

⇒ [a1.2.1 us- und einbauen](#)“, [Seite 6](#)

⇒ [a1.2.2 us- und einbauen](#)“, [Seite 7](#)

⇒ [u1.2.3 nten links aus- und einbauen](#)“, [Seite 9](#)

⇒ [u1.2.4 nten rechts aus- und einbauen](#)“, [Seite 10](#)

1.2.1 Schlossträger aus- und einbauen

Ausbauen

- Kühlmittel ablassen ⇒ Rep.-Gr. 19; Kühlsystem/Kühlmittel; Kühlmittel ablassen und auffüllen.
- Kältemittelleitungen am Klimakondensator abbauen ⇒ Heizung, Klimaanlage; Rep.-Gr. 87; Kältemittelkreislauf; Kondensator aus- und einbauen.
- Wenn vorhanden, Leitungen am Hydraulikölkühler abbauen ⇒ Fahrwerk, Achsen, Lenkung; Rep.-Gr. 48; Hydraulische Servolenkung; Montageübersicht - Hydraulikleitungen, Vorratsbehälter.
- Schlossträgerabdeckung ausbauen ⇒ [Seite 257](#) .

2 Kotflügel

⇒ -2.1 Kotflügel“, Seite 18

⇒ a2.2 us- und einbauen“, Seite 20

2.1 Montageübersicht - Kotflügel

⇒ -2.1.1 Kotflügel“, Seite 18

⇒ -2.1.2 Kotflügel, Kotflügelstrebe“, Seite 18

⇒ -2.1.3 Kotflügel, Schließteil“, Seite 19

2.1.1 Montageübersicht - Kotflügel

1 - Schraube

□ 12 Nm

2 - Kotflügelhalter vorn

3 - Kotflügel

□ aus- und einbauen ⇒
[Seite 20](#)

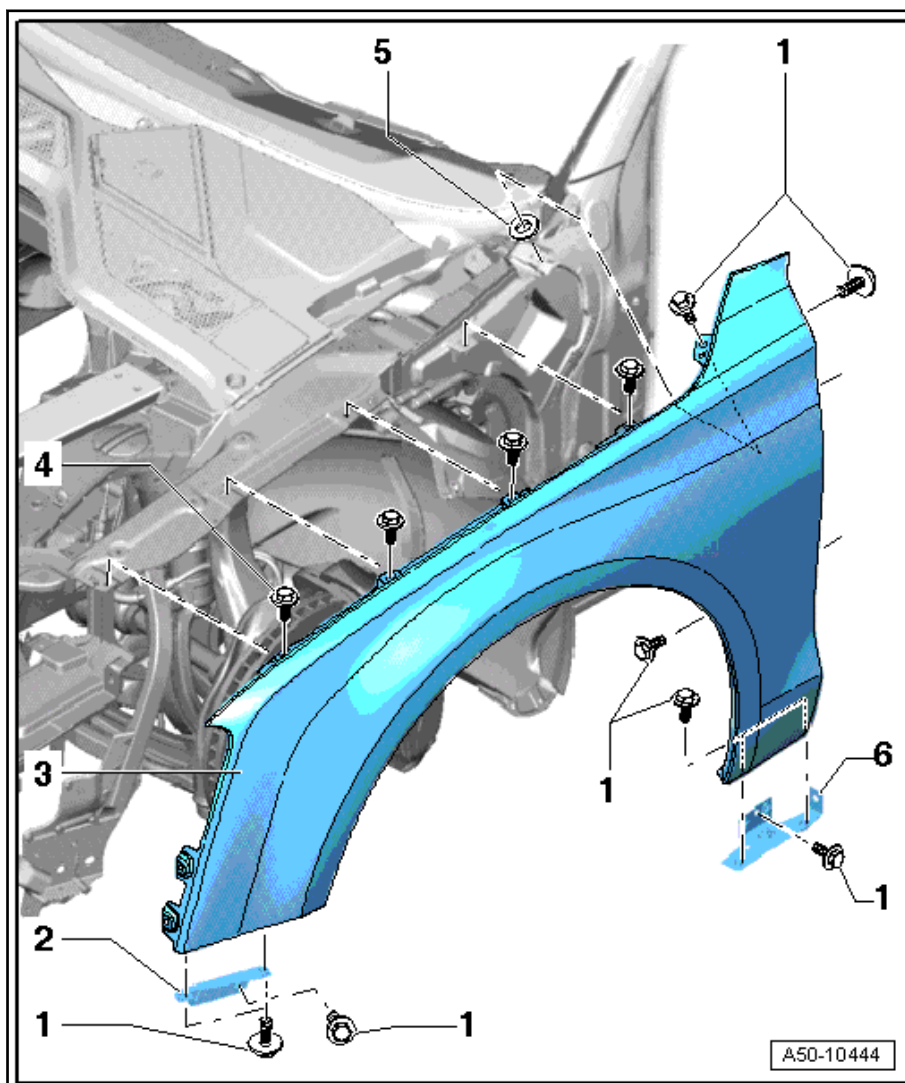
4 - Schraube

□ 12 Nm

5 - Unterlegscheibe

□ Zwischen Kotflügel und
Karosserie eingebaut.

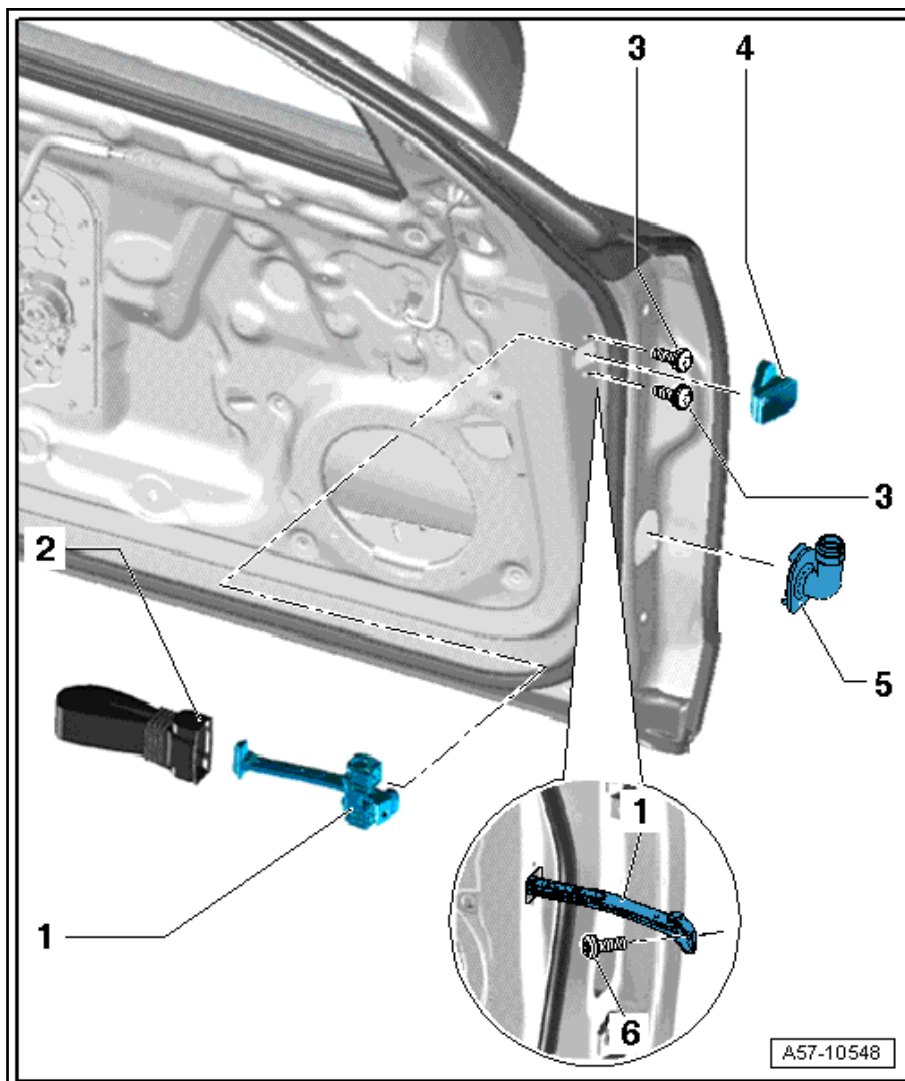
6 - Kotflügelhalter unten



2.1.2 Montageübersicht - Kotflügel, Kotflügelstrebe

1.1.2 Montageübersicht - Tür, Türfeststeller

- 1 - Türfeststeller
- 2 - Gummitülle
- 3 - Schraube
□ 8 Nm
- 4 - Abdeckung
- 5 - Tülle
- 6 - Schraube
□ 33 Nm



1.2 Türdichtung innen aus- und einbauen

Benötigte Spezialwerkzeuge, Prüf- und Messgeräte sowie Hilfsmittel

- ◆ Andrückrolle für Türdämpfungsfolie -3356-

