



Volvo V60 / V60 CC
(ab 2019)



Bremsanlage

Inhalt

Handbuch	2
Ausführung und Funktion	26
50 Allgemeines	26
Bremsen	26
Spezifikation, mechanisch	61
51 Radbremse	61
512 Hinterradbremse.....	61
511 Vorderradbremse	63
Ausbau, Austausch und Einbau	65
51 Radbremse	65
511 Vorderradbremse	65
512 Hinterradbremse.....	77
52 Vakuumhydraulisches Bremssystem	87
526 Unterdruckpumpe, Behälter, Rohr und Ventil	87
521 Hauptzylinder, Bremskraftverstärker	97
522 Bremsleitung mit Anschlüssen	118
524 Bremssteuerung	123
55 Feststellbremse	135
551 Bremssteuerung	135
59 Bremssteuersystem	136
593 ABS-Bremse.....	136
Reinigung, Inspektion und Einstellung	142
51 Radbremse	142
511 Vorderradbremse	142
512 Hinterradbremse.....	148
510 Allgemeines	153
59 Bremssteuersystem	158
593 ABS-Bremse.....	158

512 Hinterradbremse

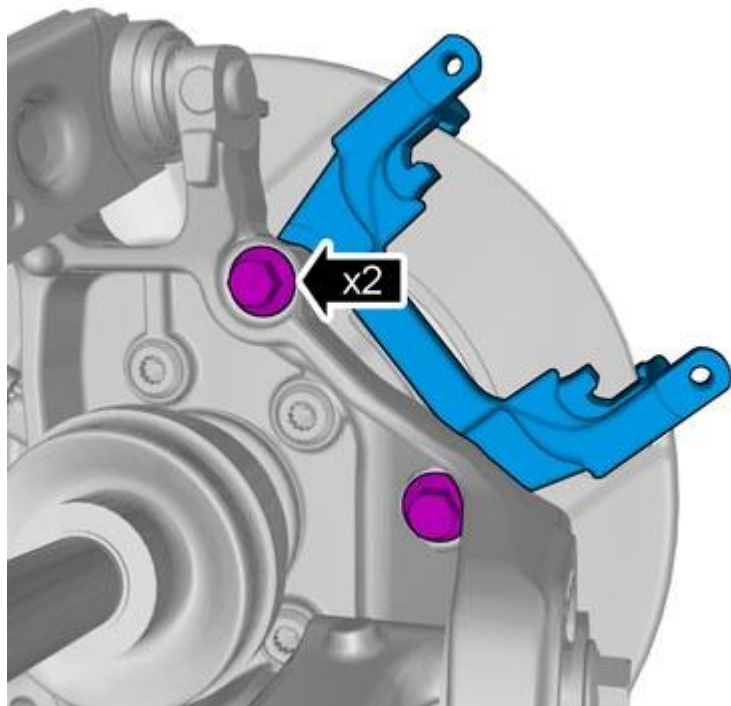
Bremsscheibe hinten

Entfernen

Hinweis:

Ausbauschritte in dieser Arbeitsanweisung können Einbaudetails beinhalten.

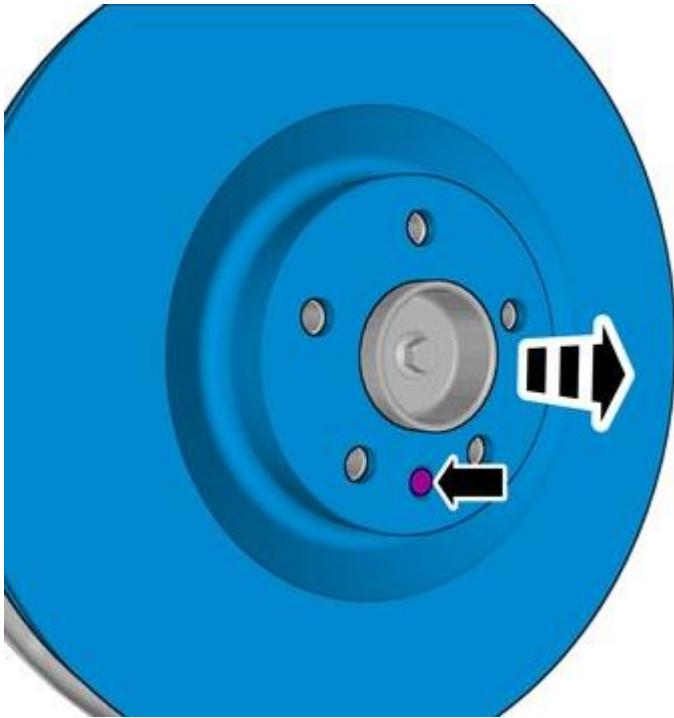
Bremsbeläge hinten ausbauen. Refer: **Bremsklötze hinten**



Die Schrauben entfernen.

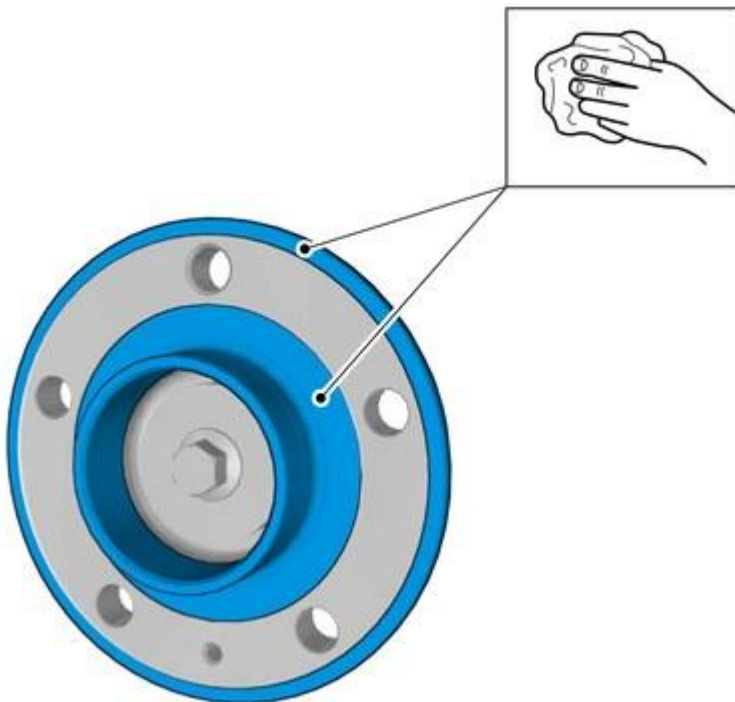
Anzugsdrehmoment: Befestigung Bremssattel hinten,

- Schritt 1: 90 Nm
- Schritt 2: 45 °



Anzugsdrehmoment: Bremsschreibe hinten an Radnabe, 10 Nm

Anbringen



Warnung!

Die Auflageflächen müssen frei von Korrosionsspuren und Verunreinigungen sein.

Bauteile in umgekehrter Reihenfolge einbauen.
