



Volvo S80 Typ TS
(2002-2003)



Ù&@ed |ä} ^A } åA|\ dă AT [å^||æ@A€€3/

Abkürzungen	3
So werden die Schaltpläne benutzt.....	4

Stromverteilung

Übersicht.....	6
----------------	---

Sicherungen

Motorraum 11A/1-8.....	8
Motorraum 11B/1-9.....	9
Motorraum 11B/11-23	10
Innenraum 11C/1-14.....	11
Innenraum 11C/15-24.....	12
Innenraum 11C/25-31	13
Innenraum 11C/32-38.....	14
Kofferraum 11D/1-7	15
Kofferraum 11D/8-18.....	16
Kofferraum 11E/1-7.....	17

Relais/Shunts

Zündschloss und Relais	18
Motorraum FMA2 - FST3	19
Innenraum CMA2 - CSH4.....	20
Kofferraum RMA1 - RSH6	21
Sonstige Relais.....	22

Masseanschlüsse

31/1 - 31/53	23
31/66 - 31/73.....	24
31/83 - 31/91	25
31/93 - 31/95.....	26
31/96 - 31/98.....	27

Steuergeräte

Übersicht Anordnung	28
Übersicht Bezeichnungen.....	29
Zentrales Elektroniksteuergerät CEM.....	30
Steuergerät hinten REM.....	32
Datenkommunikation	34

Gruppe 23

Motorsteuerungssystem 5-zyl. ohne Turbo	36
Motorsteuerungssystem 5-zyl. Turbo	38
Motorsteuerungssystem 6-zyl.	40
Motorsteuerungssystem Bi-Fuel.....	42
Motorsteuerungssystem Diesel	44
Emissionskontrolle 5-zyl. ohne Turbo	46
Emissionskontrolle 6-zyl. und 5-zyl. Turbo.....	47

Gruppe 26

Elektrisches Kühlgebläse	48
--------------------------------	----

Gruppe 27

Tempomat.....	49
---------------	----

Gruppe 32

Stromversorgung.....	50
----------------------	----

Gruppe 33

Startsystem	51
-------------------	----

Gruppe 35

Fern- und Abblendlicht, Verkabelung Zusatzleuchten	52
Fern- und Abblendlicht, Verkabelung Zusatzleuchten Bi-Xenon..	53
Nebelscheinwerfer	54
Positionsleuchten/Standlicht, Schlussleuchte und Kennzeichenbeleuchtung	55
Bremsleuchten	56
Rückfahrcheinwerfer.....	57
Innenbeleuchtung.....	58
Leuchtweitenregelung.....	59
Sicherheitsbeleuchtung	60

Gruppe 36

Blinker und Warnblinkanlage.....	61
Signalhorn.....	62
Wischer/Waschanlage, Windschutzscheibe.....	63
Wischer/Waschanlage, Scheinwerfer.....	64
Steuergerät Zubehörelektronik AEM	65
Regensensor	66
Diebstahlalarm.....	67
Elektronische Anlasssperr (Immobilizer)	68

Gruppe 37

Verkabelung Anhängerkupplung.....	69
Diagnosesystem	70
Anschluss 12 V	71
Anschluss 12 V Kofferraum	72

Gruppe 38

Kombinationsinstrument	73
Kombinationsinstrument Bi-Fuel	74
Sicherheitsgurterinnerung	75

Gruppe 39

Road Traffic Information RTI	76
Audio	77
Audio mit Zusatzverstärker.....	78
Mobiltelefon	80

Gruppe 43

Automatikgetriebe, AW55-50SN/AW50AWD	81
Automatikgetriebe, 4T65EV	82
Geartronic	83
Schaltsperre	84
Steuergerät für Allradantrieb DEM.....	85

Gruppe 59

Steuergerät Bremsanlage BCM.....	86
----------------------------------	----

Gruppe 64

Elektronische Servolenkung.....	87
---------------------------------	----

Bestellnummer TP 3966052
Ersetzt frühere Ausgabe TP 3966051

Gruppe 83

Elektrische Fensterheber.....	88
Zentralverriegelung.....	89
Elektrisches Schiebedach.....	90

Gruppe 84

Heckscheibenheizung.....	91
Rückspiegelheizung.....	92
Elektrisch verstellbare Rückspiegel.....	93

Gruppe 85

Elektrische Sitzheizung.....	94
Elektrische Fahrersitzverstellung.....	95
Elektrische Beifahrersitzverstellung.....	96

Gruppe 87

Manuelle Klimaanlage MCC.....	97
Elektronische Klimaanlage ECC.....	98
Standheizung, Zusatzheizung.....	99

Gruppe 88

SRS Supplemental Restraint System.....	100
Elektrisch einklappbare Kopfstützen.....	101
Ferngesteuerte Garagenöffnung.....	102

Steckverbinder..... 103

Abzweigpunkte..... 120

Kabelbaumführung im Fahrzeug

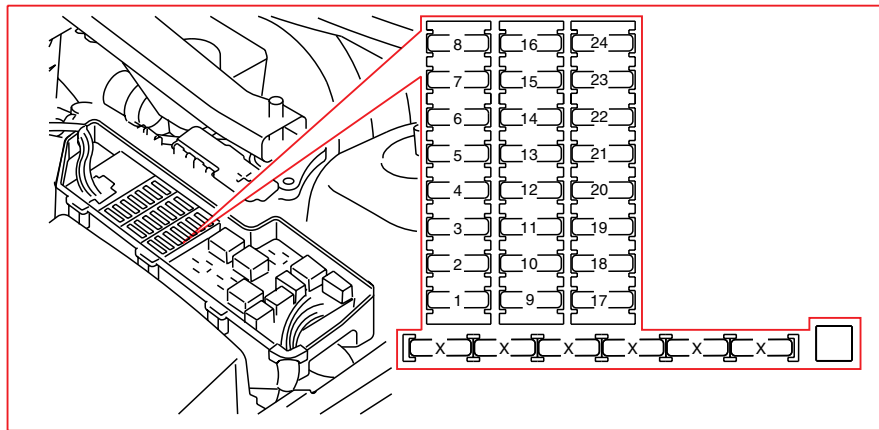
Kabelbaum Motor Benzin.....	129
Kabelbaum Motor Diesel.....	130
Kabelbaum Getriebe 4T65EV.....	131
Kabelbaum Motorraum, Front LHD.....	132
Kabelbaum Motorraum, Front RHD.....	133
Kabelbaum Innenraum, vorne LHD.....	134
Kabelbaum Innenraum, vorne RHD.....	135
Kabelbaum Innenraum, hinten und Kofferraum.....	136
Kabelbaum Decke und Heckklappe.....	137
Kabelbaum Türen.....	138
Kabelbaum Bi-Fuel.....	139

Bauteilabbildungen

1/1 - 2/34.....	140
2/35 - 2/82.....	141
2/83 - 2/119.....	142
2/120 - 3/6.....	143
3/6 - 3/53.....	144
3/56 - 3/86.....	145
3/91 - 3/122.....	146
3/123 - 3/171.....	147
3/173 - 4/46.....	148
4/50 - 4/202.....	149
5/1 - 6/25.....	150
6/26 - 6/63.....	151
6/64 - 6/103.....	152
6/105 - 7/15.....	153
7/16 - 7/74.....	154
7/77 - 7/116.....	155
7/120 - 7/159.....	156
7/162 - 8/19.....	157
8/28 - 8/46.....	158
8/51 - 8/78.....	159
8/79 - 9/13.....	160
9/16 - 10/12.....	161
10/11 - 10/45.....	162
10/44 - 10/52.....	163
10/53 - 10/68.....	164
10/70 - 10/130.....	165
10/129 - 15/30.....	166
15/31 - 16/6.....	167
16/9 - 15/56.....	168
16/60 - 17/17.....	169
18/4 - 20/34.....	170
31/1 - 31/53.....	171
31/66 - 31/94.....	172
31/96 - 54/11.....	173
54/12 - 54/40.....	174
54/40B - 54/60.....	175
54/65 - 54/106.....	176

Alphabetisches Register

Verzeichnis der Bauteile

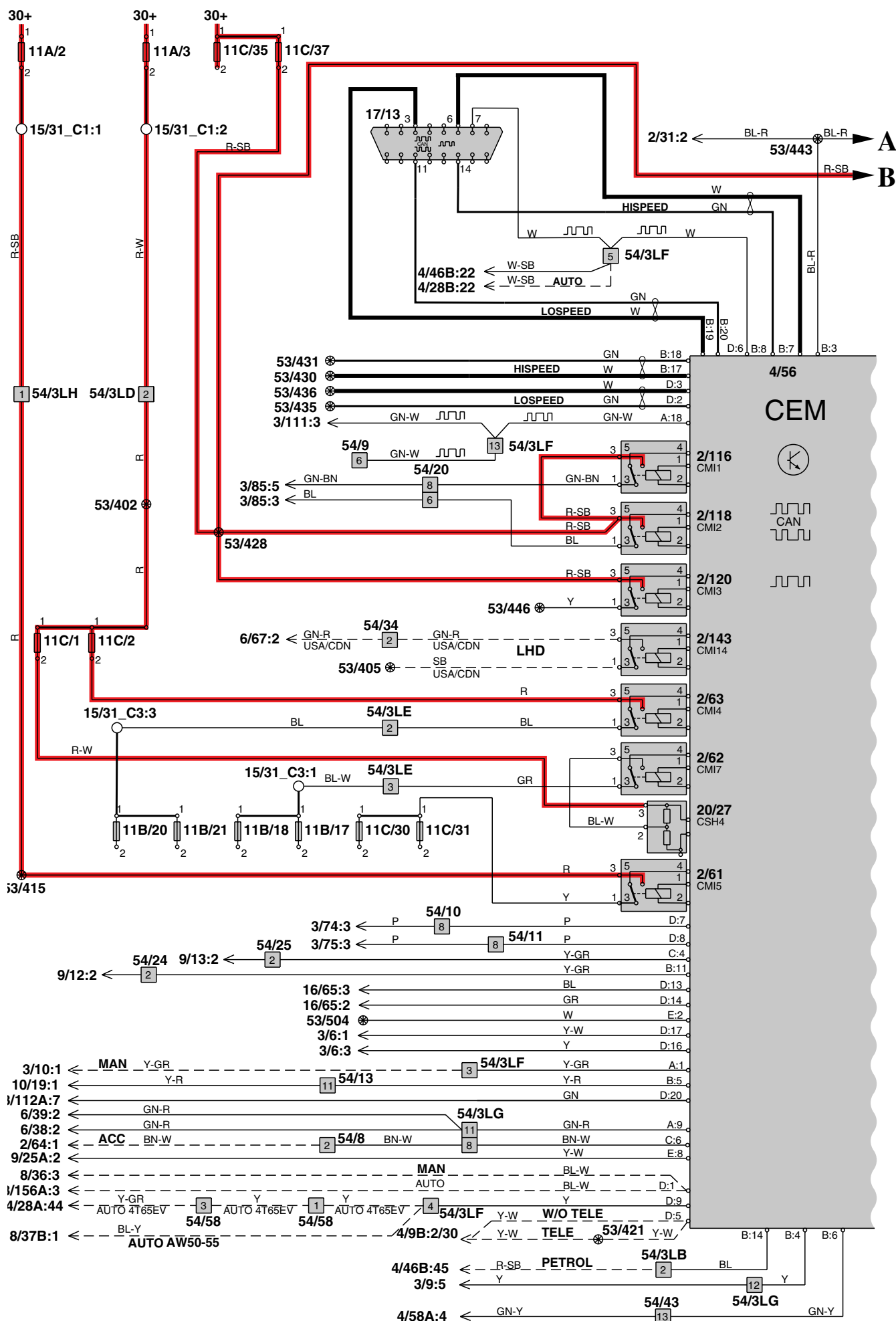


11B Sicherungen im Motorraum

Nr.	Funktion der Sicherung	über	A
1	4/7 Steuergerät Zusatzheizung CPM		25
2	Zubehör (Zusatzleuchten)		20
3	6/105 Kraftstoffverteiler Gas 6/114 Vakuumpumpe 8/75 Ventil Kraftstoffabschaltung DFCO	8/84	15
4	4/46 Steuergerät Motor ECM, Diesel 7/15 Lambdasonde 7/82 Lambdasonde Diagnose 1 7/103 Lambdasonde 3 7/104 Lambdasonde 4 (Diagnosesonde) 8/111 Magnetventil Hochdruck Diesel		20
5	6/67 Pumpe Kraftstoffleckagekontrolle, USA/CDN 8/18 EVAP-Ventil 8/19 Magnetventil variable Ventilzeit Einlass 8/28 Turboregelventil 8/81 Magnetventil variable Ventilöffnungszeit 9/32 PTC-Widerstand Luftvorwärmung, 5-zyl. Benzin, Bi-Fuel		10
6	7/17 Luftmassenmesser MAF, Diesel		5
	4/46 Steuergerät Motor ECM		15
	7/17 Luftmassen-Messgerät MAF		
	8/6-11 Einspritzventile		
7	4/46 Steuergerät Motor ECM		10
	4/50 Steuergerät Drosselklappe ETM		
8	6/44 Kühlgebläse Elektronikasten Motorraum		10
	7/51 Geber Gaspedal		
	8/3 Magnetkupplung Klimaanlage	2/22	
9	2/17 Relais Signalhorn		15
	16/10 Signalhorn 1	2/17	
	16/11 Signalhorn 2	2/17	
wird fortgesetzt			

Steuergeräte

Zentrales Elektroniksteuergerät CEM



Kabelbaumführung im Fahrzeug

Kabelbaum Motor Benzin

