



Volvo C70
(1997-2005)



Karosserie und Verdeck

Ausführung und Funktion	7
83 Türen und Deckel	7
Funktionsbeschreibung der Verdecksequenz	7
Diagnosefunktionen Cabrioletsystem	13
85 Inneneinrichtung	31
Untersysteme und Bauteile. Elektrisch verstellbare Sitze	31
88 Innere Ausrüstung	40
Fehlersuche.....	40
Diagnosefunktionen.....	41
SRS Diagnosefunktionen	41
ROPS-Diagnosefunktionen	42
Spezifikationen, mechanisch	46
80 Allgemeines	46
Material zur Oberflächenbehandlung	46
83 Türen und Deckel	49
Spezifikationen Anzugsdrehmoment.....	49
Die Seriennummer des Cabrioletverdecksystems identifizieren.....	51
Standort der Komponente	54
83 Türen und Deckel	54
Lage der Bauteile	54
Cabrioletsystem	54
Bauteile der Zentralverriegelung	57
Bauteile der Alarmanlage	60
85 Inneneinrichtung	66
Lage der Bauteile. Elektrisch verstellbarer Sitz.....	66
88 Innere Ausrüstung	68
Lage der ROPS-Bauteile	68
Lage der Bauteile. Zusatz-Rückhaltesystem (SRS)	69
Ausbau, Austausch und Einbau	70
80 Allgemeines	70
Lackfehler, Lackreparaturen	70

Reparatur, Lackiermethoden	78
81 Karosseriegerippe	128
Hochfester Stahl, Borstahl	128
Karosserie reparaturen	131
82 Frontpartie	152
Motorhaube	152
Motorhauben-Entriegelungsseilzug	152
Motorhaube	154
83 Türen und Deckel	157
Türen und Luken	157
Bauteile Vordertür, auswechseln	157
Kofferraumdeckel	175
Kraftstofftankklappe	183
Bauteile auswechseln	184
Das Alarmhorn auswechseln	184
Die Schloss Einheit an der Heckklappe, dem elektrischen Schalter oder Motor (2/4-türig) auswechseln	185
Schlosseinheit in Seitentür austauschen	188
Den elektrischen Schalter im Heckklappengriff auswechseln (2/4-türig)	212
Das Steuergerät auswechseln	214
Die Motorhauben Verriegelung und den Mikroschalter auswechseln	215
Anzeige auswechseln	216
Empfänger auswechseln	217
Den Bewegungssensor auswechseln	218
Die Sirene auswechseln	221
Den Neigungsdetektor auswechseln	222
Cabrioletsystem, Cabrio verdeck Aus- und Einbau	224
Vorbereitungen vor den Arbeiten	224
Notbetrieb	225
Die Verriegelungen und Schlösser auswechseln	228
Das Potentiometer auswechseln	236
Das Steuergerät auswechseln	240
Die Motoren auswechseln	241
Die Drähte auswechseln	253

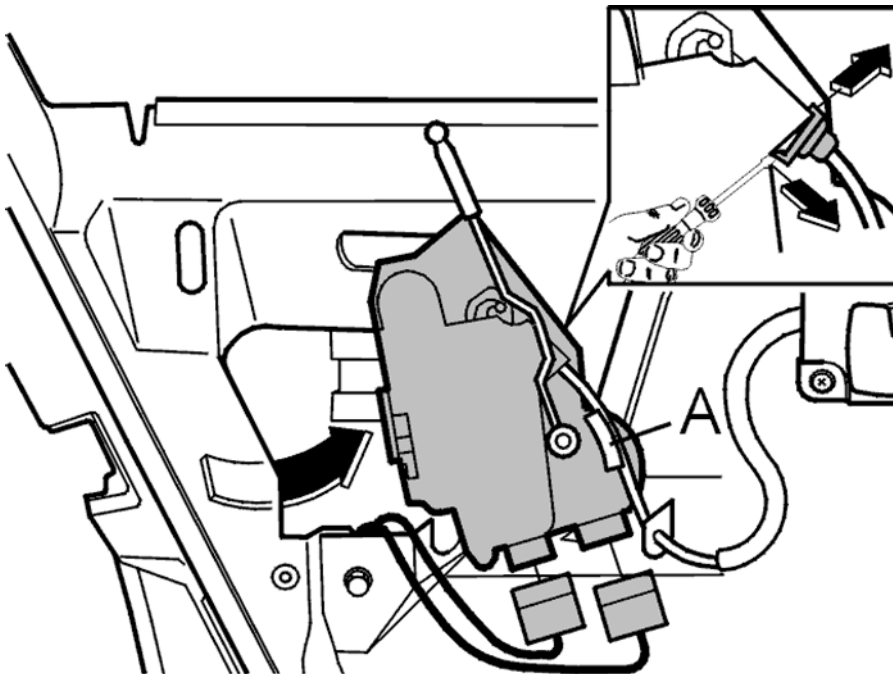
Das Stoffdach auswechseln	267
Den Cabrioletverdeckstoff auswechseln (Generation 2).....	283
Die Dichtungsprofile auswechseln.....	299
Den Regler für den Spannspiegel auswechseln.....	311
Die Feder und/oder den Mikroschalter auswechseln, A-Säule.....	312
Die Sicherungsbügel, Verdeckspiegel auswechseln.....	314
Den vorderen Abschnitt der Verdeckeinheit auswechseln	316
Die Mikroschalter auswechseln und einstellen	318
Auswechseln, Einstellen und Notöffnen der Abdeckung.....	328
Die Schließplatte für die Abdeckung auswechseln und einstellen.....	344
Gasdruckstütze auswechseln.....	348
Die Cabrioletverdeckeinheit auswechseln und einstellen	351
Die Spannspiegel auswechseln	360
Die Anschläge für die Endstellungen für den Spannspiegel auswechseln und einstellen.....	362
84 Äußere Zierteile, Fensterscheibe, Dichtleiste	365
Zierstreifen, Dichtungsprofile und Türaußenspiegel.....	365
Emblem.....	365
Zierleisten	366
Zierstreifen und Dichtungsprofile.....	367
Zierstreifen, Schwellerzierverkleidung	377
Türaußenspiegel	378
Glas für Seitentüren und Fenster.....	381
Windschutzscheibe und Heckscheibe.....	385
85 Inneneinrichtung	397
Übrige Innenausstattung	397
Einstiegsstellung programmieren	410
Mechanisch verstellbare Vordersitze.....	413
Mechanische verstellbare Sitze hinein- und herausheben.....	413
Rückenlehnenpolsterung	414
Sitzkissenpolsterung	419
Rückenlehnenpolster	424
Sitzkissenpolste, Die Heizkissen auswechseln.....	425
Lendenwirbelstütze	438

Lendenwirbelstützenband	439
Einstellknopf für Lendenwirbelstütze, auswechseln.....	440
Seitenverkleidung	442
Endbefestigung / Gleitschiene.....	443
SRS-Anschluss Klemme	445
Gurtschloß des Vordersitzes	446
Rückenlehneinstellknopf	447
Kabel und Feder, Befestigungen	448
Kabel der Rückenlehne.....	449
Kabel zum Herunterfalten des Sitzes und um ihn nach vorn zu bewegen	452
Den Neigungsmechanismus	457
Montage des Klappmechanismus der Rückenlehne.....	459
Griff an der Rückenlehne zum herunterklappen	461
Rückenlehnenbefestigung.....	462
Schutzpolster	463
SIPS-Airbag	464
WHIPS.....	466
Die Kopfstützen des Vordersitzes auswechseln	469
Kopfstützenbuchsen.....	470
Sitzschienen / Befestigungsstreben auswechseln	471
Elektrisch verstellbare Vordersitze	473
Den elektrisch verstellbaren Sitz herein- und herausheben.....	473
Rückenlehnenpolsterung	475
Sitzkissenpolsterung	480
Rückenlehnenpolster	485
Sitzkissenpolster, Die Heizkissen auswechseln.....	486
Lendenwirbelstütze	499
Lendenwirbelstützenband	500
Einstellknopf für Lendenwirbelstütze, auswechseln.....	501
Einstellmotor für die Verstellung vorn-hinten (mittlerer Motor)	503
Verstellmotor für die vordere Höhe (vorderer Motor)	504
Verstellmotor für die hintere Höheneinstellung (hinterer Motor).....	506
Den Rückenlehnenmotor und Potentiometer auswechseln	507
Das Potentiometer und die Welle für den Motor der Vorwärts-Rückwärtseinstellung des Motors	509

Potentiometer des vorderen Motors zur Höheneinstellung	511
Potentiometer des hinteren Motors zur Höheneinstellung	513
Getriebe des elektrisch verstellbaren Sitzes.....	514
Steuergerät	516
Endbefestigung / Gleitschiene.....	518
Seitenverkleidung	520
Bedienungskonsole.....	522
Schutzpolster	523
Sitzschiene	524
Stromversorgungsleitung herstellen	525
Anschluss Klemme.....	526
SRS-Anschluss Klemme	528
Gurtschloß des Vordersitzes	529
Kabel und Feder, Befestigungen	530
Kabel der Rückenlehne	531
Den Neigungsmechanismus	534
Montage des Klappmechanismus der Rückenlehne.....	536
Griff an der Rückenlehne zum herunterklappen	538
Rückenlehnenbefestigung.....	539
Den Mikroschalter der Rückenlehne auswechseln	539
Den Mikroschalter für das Klappen der Rückenlehne auswechseln	541
SIPS-Airbag	543
WHIPS auswechseln.....	545
Die Kopfstützen des Vordersitzes auswechseln	548
Kopfstützenbuchsen.....	549
86 Stossfänger, Schutzbleche, Luftführungen.....	550
Stoßstangen	550
Vordere Stoßstange	550
Hintere Stoßstange	553
88 Innere Ausrüstung	556
Auswechseln der Bauteile. ROPS.....	556
Armaturenbrett und Mittelkonsole.....	569
Handschuhfachdeckel.....	569
Armaturenbrett.....	571

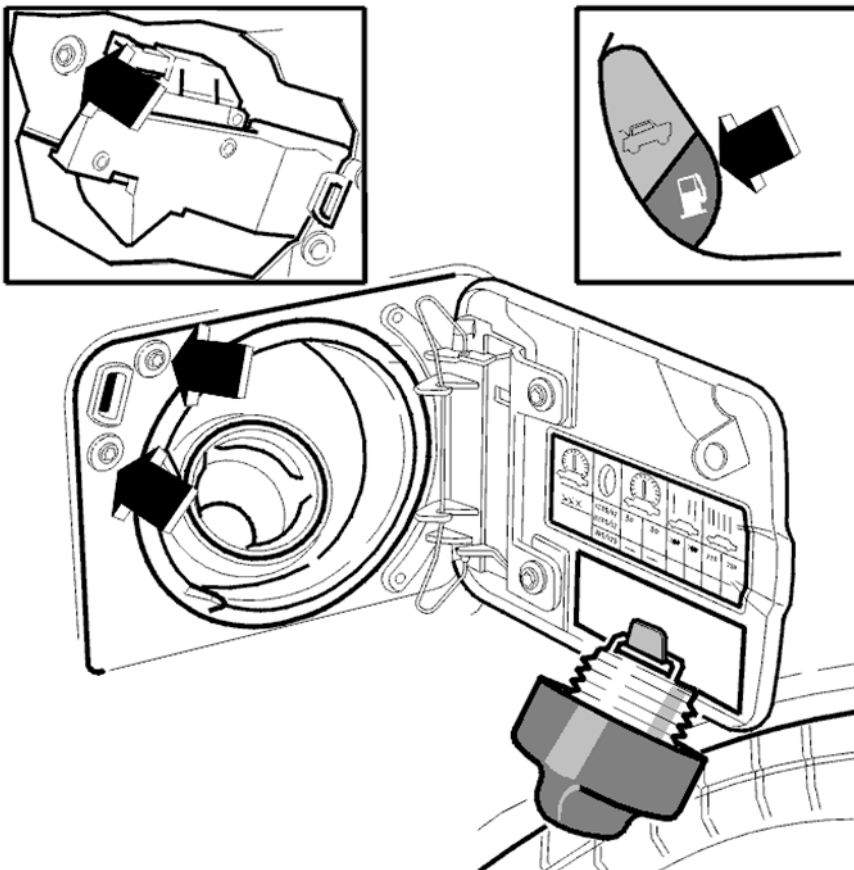
Mittelkonsole auswechseln.....	579
Die Verkleidung der Mittelkonsole auswechseln.....	585
Lenksäulenverkleidung	587
Die Lenksäulenverkleidung auswechseln.....	587
SRS/SIPS	588
SRS-Kontaktwalze rücksetzen.....	608
Beifahrer-Airbagmodul	610
SIPS-Airbag	617
Seitenaufprallsensoren	619
SRS-Steuermodul.....	620
Reinigung, Inspektion und Einstellung.....	633
80 Allgemeines	633
Fahrzeuginnenraum, Lecksuche.....	633
81 Karosseriegerippe.....	634
Abmessungen	634
83 Türen und Deckel	650
Das Cabrioletsystem einstellen	650
Die Mikroschalter auswechseln und einstellen	650
Auswechseln, Einstellen und Notöffnen der Abdeckung.....	660
Die Schließplatte für die Abdeckung auswechseln und einstellen.....	676
Die Cabrioletverdeckeinheit auswechseln und einstellen	680
Die Anschläge für die Endstellungen für den Spannspiegel auswechseln und einstellen.....	689
Das Verdeck reinigen.....	692
Das Cabrioletverdecksystem programmieren und kalibrieren	697
Seitentür mit Steuerungen	701
Geräuschreduzierung – Türen	718
84 Äussere Zierteile, Fensterscheibe, Dichtleiste	720
Glas für Seitentüren und Fenster.....	720
85 Inneneinrichtung	730
WHIPS überprüfen	730
88 Innere Ausrüstung	732
Isolierung und Dichtungen.....	732

Unterbrecher, Seitentüren:



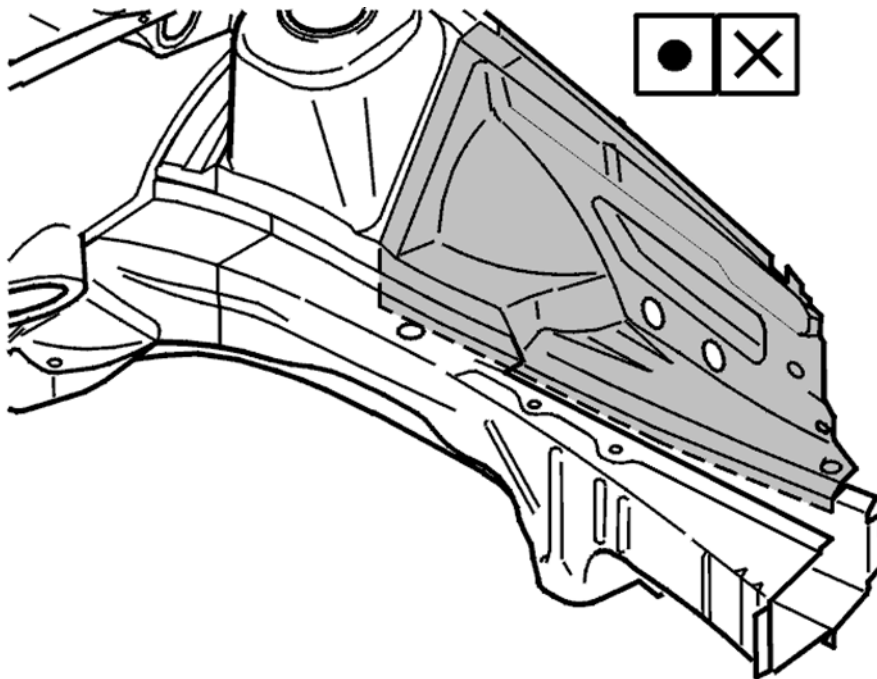
Befindet sich in den Seitentürschlössern.

Zentralverriegelungsmotor für das Öffnen der Kraftstofftankklappe:

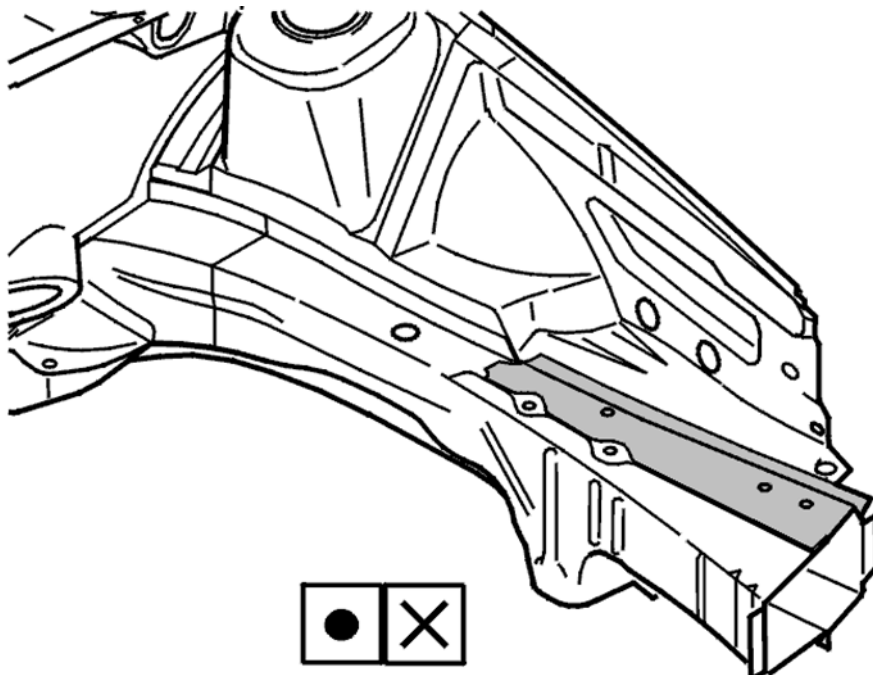


Befindet sich am Kraftstofftankeinfüllstutzen.

Den Vorderradkasten auswechseln



- Die Schweißungen abschleifen.
- Den beschädigten Abschnitt abschneiden.
- Sauber schleifen.
- Schweißgrundierung auftragen.
- Den Radkasten ausrichten und sichern.
- Festschweißen.

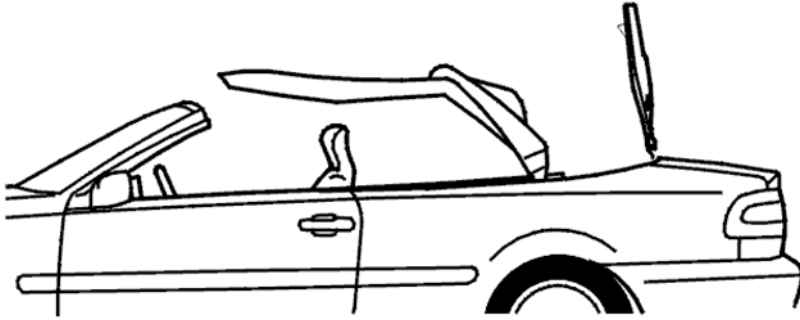


- Die Längsträgerabdeckung anschweißen.
- Den oberen Längsträger auswechseln

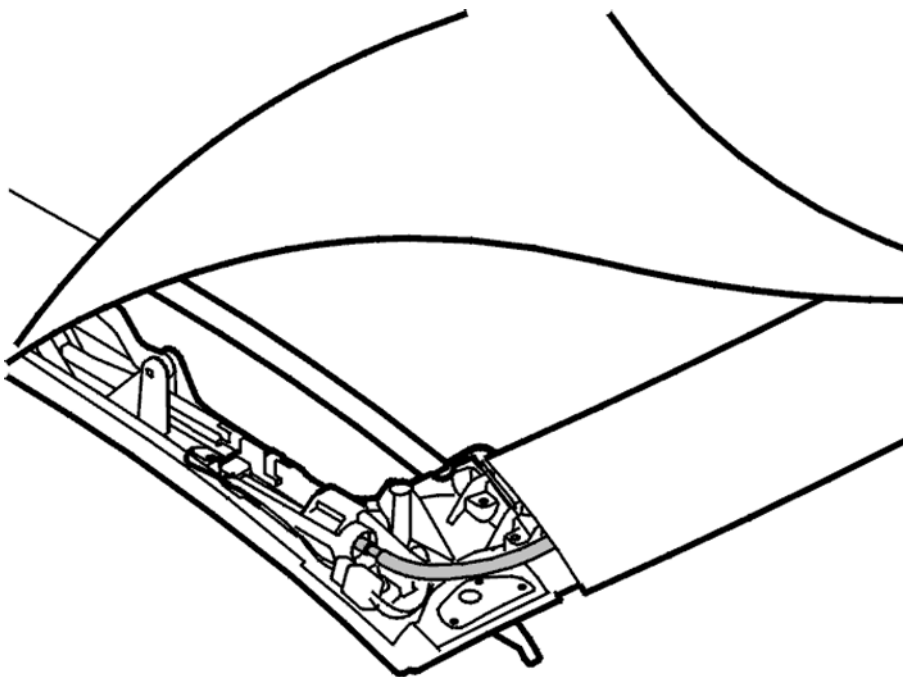
Die Verriegelungen und Schlösser auswechseln

Die vordere Verriegelung auswechseln

Die vordere Verriegelung ausbauen



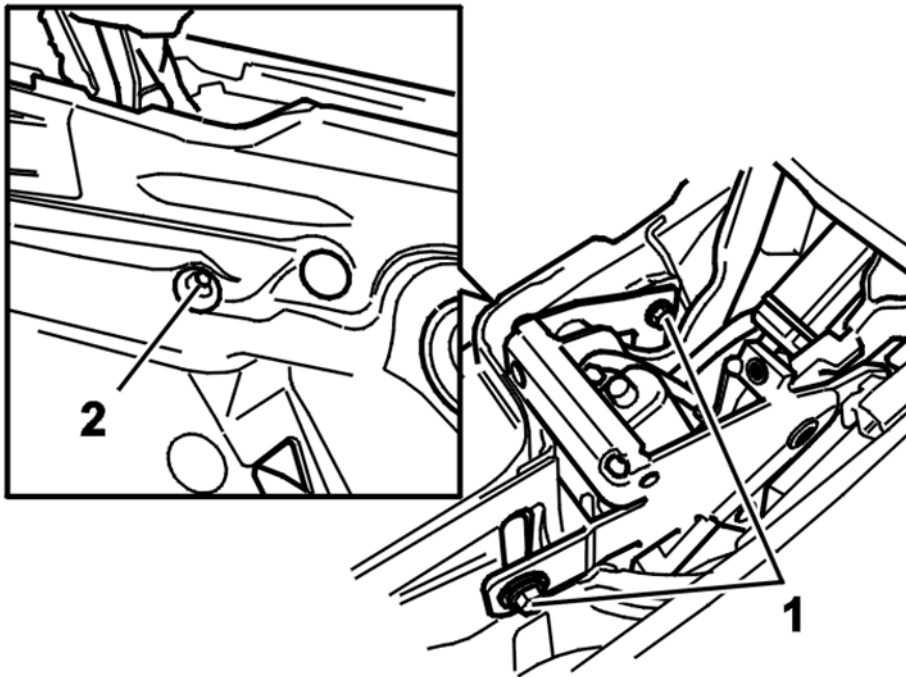
- Das Cabriolet Verdeck in die abgebildete Stellung bringen.
- Zündung aus.
- Den Diebstahl-Radiocode notieren.
- Die Minusleitung der Batterie abklemmen.



- das äußere Stoffdach.
- die Abdeckung am vorderen Querträger
- die Anschluss Klemme für die Mikroschalter. Die Kabelbinder abschneiden
- den Antriebsdraht, der mit einer Keilverzahnung gesichert ist
- den Stoffdachhimmel.
- das Dichtungsprofil für das vordere Seitenfenster.



Den Kabelbaum vor den Spanspiegel falten.



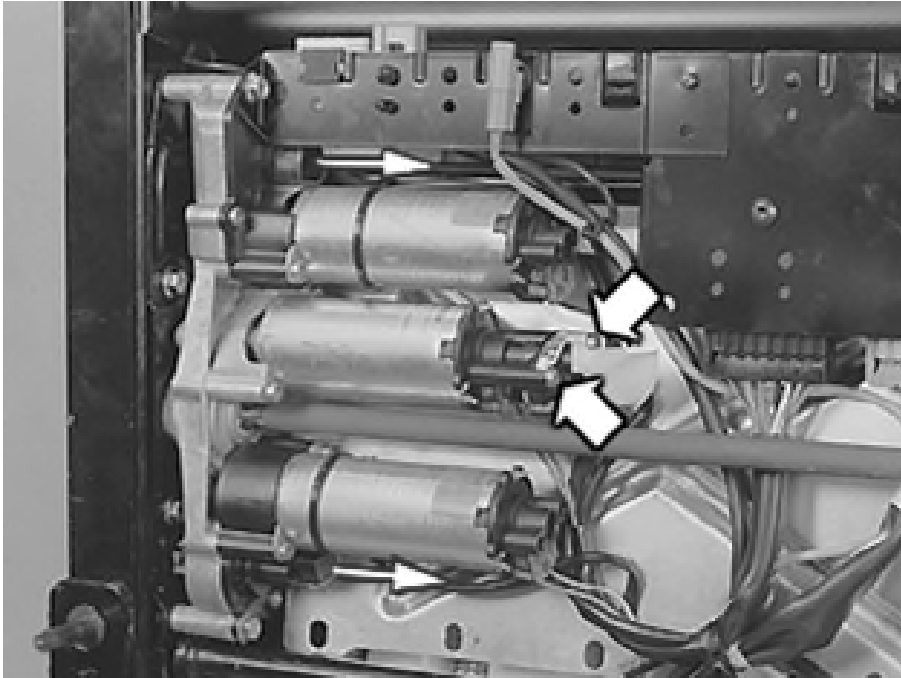
- die 2 äußeren Schrauben (1)
- die innere Schraube (2) auf jeder Seite, wie abgebildet.

Das Potentiometer und die Welle für den Motor der Vorwärts-Rückwärtseinstellung des Motors

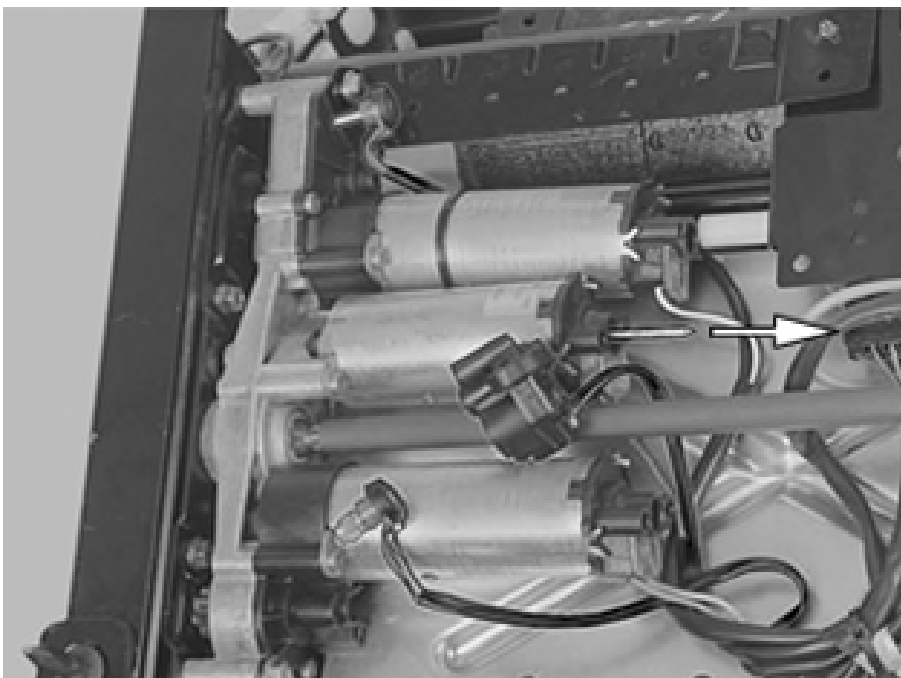
Den Potentiometer entfernen

Die SitzhöhenEinstellung in seine höchste Position einstellen.

Den Sitz aus dem Fahrzeug ausbauen gemäß . Refer: **Den elektrisch verstellbaren Sitz herein- und herausheben**



Die Anschlußklemmen und Leitungen abklemmen.



Die beiden Schrauben entfernen.