



Volvo S80
(2015-2016)



Schaltpläne und Elektrik Modelljahr 2016



SCHALTPLAN 2016

Strukturwoche 15W17 TP 39393051 - VOLVO S80 (07-), V70, XC70 (08-) -

Inhalt

Erläuterungen und Abkürzungen

So werden die Schaltpläne benutzt 1:2.....	9
So werden die Schaltpläne benutzt 2:2.....	10

Stromverteilung

Übersicht ohne Start-/Stoppfunktion.....	11
Übersicht mit Start-/Stoppfunktion.....	12
Übersicht Zentralelektrik im Motorraum.....	13
Übersicht Zentralelektrik im Motorraum.....	14
Übersicht Zentralelektrik im Innenraum.....	15
Übersicht Zentralelektrik im Kofferraum.....	16

Sicherungen

Zentralelektrik, Motorraum F1 - F2.....	17
Zentralelektrik, Motorraum F3 - F7.....	18
Zentralelektrik, Motorraum F8 - F21.....	19
Zentralelektrik, Motorraum F22 - F31.....	20
Zentralelektrik, Motorraum F32 - F37.....	21
Zentralelektrik, Motorraum F38 - F38.....	22
Zentralelektrik, Motorraum F39 - F39.....	23
Zentralelektrik, Motorraum F40 - F44.....	24
Zentrales Elektronikmodul (CEM) F1 - F3.....	25
Zentrales Elektronikmodul (CEM) F4 - F14.....	26
Zentrales Elektronikmodul (CEM) F15 - F24.....	27
Zentralelektrik, Fahrgastzelle F1 - F17.....	28
Zentralelektrik, Fahrgastzelle F18 - F30.....	29
Zentralelektrik, Kaltzone, Motorraum F1 - F10.....	30
Zentralelektrik, Kaltzone, Motorraum F11 - MF2.....	31
Zentralelektrik, Kofferraum FA1 - FA12.....	32
Batterie PF1 - -.....	33

Relais

Relais im Motorraum.....	34
Relais im Motorraum.....	35
Relais im Innenraum und im Kofferraum.....	36

Masseanschlüsse

Übersicht.....	37
31/2-31/6.....	38
31/7.....	39
31/10.....	40
31/15.....	41
31/47-31/48.....	42
31/65-31/83.....	43
31/84-31/89.....	44
31/93-31/131.....	45
31/XX4-31/XX14.....	46
31/TRM-31/AL.....	47

Steuergeräte

Übersicht Anordnungen.....	48
Übersicht Bezeichnungen.....	49
Zentrales Elektronikmodul (CEM), 1:3.....	50
Zentrales Elektronikmodul (CEM), 2:3.....	51
Zentrales Elektronikmodul (CEM), 3:3.....	52
High-Speed-Datenkommunikation CAN, 1:2, EXC 4-CYL.....	53
High-Speed-Datenkommunikation CAN, 2:2, EXC 4-CYL.....	54
High-Speed-Datenkommunikation CAN, 1:2, 4-CYL 2.0L.....	55
High-Speed-Datenkommunikation CAN, 2:2, 4-CYL 2.0L.....	56
Mid-Speed-Datenkommunikation CAN, LHD.....	57
Mid-Speed-Datenkommunikation CAN, RHD.....	58
Datenkommunikation MOST.....	59
Datenkommunikation LIN, 1:3.....	60
Datenkommunikation LIN, 2:3.....	61
Datenkommunikation LIN, 3:3.....	62
Lenkmodul (SWM).....	63

Gruppe 26 Kühlanlage

Elektrischer Lüfter, 4-CYL D.....	64
Elektrischer Lüfter, 4-CYL P.....	65
Elektrischer Lüfter, 5-CYL D.....	66
Elektrischer Lüfter, 5-CYL P.....	67

Gruppe 27 Motorregelung

Tempomat, 4-CYL D.....	68
Tempomat, 4-CYL P.....	69
Tempomat, 5-CYL D.....	70
Tempomat, 5-CYL P.....	71
Start-/Stoppfunktion, 4-CYL D.....	72
Start-/Stoppfunktion, 4-CYL P.....	73
Start-/Stoppfunktion, 5-CYL D.....	74
Start-/Stoppfunktion, 5-CYL P.....	75

Gruppe 28 Zündanlage und Regelsystem

Motorsteuerungssystem, 1:3, 4-CYL D.....	76
Motorsteuerungssystem, 2:3, 4-CYL D.....	77
Motorsteuerungssystem, 3:3, 4-CYL D.....	78
Motorsteuerungssystem, 1:3, 4-CYL P.....	79
Motorsteuerungssystem, 2:3, 4-CYL P.....	80
Motorsteuerungssystem, 3:3, 4-CYL P.....	81
Motorsteuerungssystem, 1:3, 5-CYL D.....	82
Motorsteuerungssystem, 2:3, 5-CYL D.....	83
Motorsteuerungssystem, 3:3, 5-CYL D.....	84
Motorsteuerungssystem, 1:2, 5-CYL P.....	85
Motorsteuerungssystem, 2:2, 5-CYL P.....	86
Emissionskontrolle, 4-CYL P.....	87
Emissionskontrolle, 5-CYL P.....	88

Gruppe 32 Generator und Laderegler

Stromversorgung, Start/Stopp, 4-CYL.....	89
Stromversorgung, Start/Stopp, 5-CYL.....	90
Stromversorgung, ohne Start/Stopp, 5-CYL.....	91

Inhalt

Gruppe 33 Startsystem

Startsystem, Start/Stopp, 1:2, 4-CYL P	92
Startsystem, Start/Stopp, 2:2, 4-CYL P	93
Startsystem, Start/Stopp, 1:2, 4-CYL D.....	94
Startsystem, Start/Stopp, 2:2, 4-CYL D.....	95
Startsystem, Start/Stopp, 1:2, 5-CYL P.....	96
Startsystem, Start/Stopp, 2:2, 5-CYL P.....	97
Startsystem, Start/Stopp, 1:2, 5-CYL D.....	98
Startsystem, Start/Stopp, 2:2, 5-CYL D.....	99
Startsystem, ohne Start/Stopp, 5-CYL P.....	100

Gruppe 35 Beleuchtung

Fern- und Abblendlicht - Halogen.....	101
Fern- und Abblendlicht - Dual Xenon.....	102
Leuchtweitenregelung, Schaltgetriebe.....	103
Positionsleuchten/Standlicht, Schlussleuchten, V70, XC70.....	104
Positionsleuchten/Standlicht, Schlussleuchten, S80.....	105
Nebelscheinwerfer, V70, XC70.....	106
Nebelscheinwerfer, S80.....	107
Bremsleuchten, V70, XC70.....	108
Bremsleuchten, S80.....	109
Rückfahrcheinwerfer, V70, XC70.....	110
Rückfahrcheinwerfer, S80.....	111
Sicherheitsbeleuchtung, LHD.....	112
Sicherheitsbeleuchtung, RHD.....	113
Innenbeleuchtung, 1:2, LHD.....	114
Innenbeleuchtung, 2:2, LHD.....	115
Innenbeleuchtung, 1:2, RHD.....	116
Innenbeleuchtung, 2:2, RHD.....	117
Aktive Scheinwerfer.....	118
Beleuchtung in Einstiegsleisten, Accessories.....	119
Zusatzbeleuchtung.....	120
Beleuchtung Getränkehalter und Boden, Accessories.....	121

Gruppe 36 Sonstige elektrische Ausrüstung

Regensensor.....	122
Blinker und Warnblinkanlage, LHD V70, XC70.....	123
Blinker und Warnblinkanlage, LHD S80.....	124
Blinker und Warnblinkanlage, RHD V70, XC70.....	125
Blinker und Warnblinkanlage, RHD S80.....	126
Wisch-/Waschanlage Windschutzscheibe.....	127
Hochdruckwaschanlage Scheinwerfer.....	128
Wisch-/Waschanlage Heckscheibe, V70, XC70.....	129
Schlüsselloses Fahrzeug, 1:2.....	130
Schlüsselloses Fahrzeug, 2:2.....	131
Signalhorn.....	132
Alarmanlage.....	133
Einparkhilfe.....	134
Kollisionswarnung mit Bremsverstärker.....	135
Reifendruckwarnung (TPMS).....	136
Alkoholsperre.....	137

Gruppe 37 Leitungen und Sicherungen

Diagnosesystem.....	138
Steckdose 12 V.....	139
Steckdose 12 V, S80.....	140
Kabelbaum Anhängerkupplung 4-polig, V70, XC70.....	141
Kabelbaum Anhängerkupplung 4-polig, S80.....	142
Kabelbaum Anhängerkupplung 7-polig, V70, XC70.....	143
Kabelbaum Anhängerkupplung 7-polig, S80.....	144
Kabelbaum Anhängerkupplung 13-polig, V70, XC70.....	145
Kabelbaum Anhängerkupplung 13-polig, S80.....	146

Gruppe 38 Instrumentierung

Sicherheitsgurterinnerung.....	147
Fahrerinformationssystem.....	148

Gruppe 39 Sonstiges

TV-Empfänger/TV-Steuergerät.....	149
Mobiltelefon, 1:2.....	150
Mobiltelefon, 2:2.....	151
Audio, 1:2.....	152
Audio, 2:2.....	153
Audio High/Premium, 1:3, IAM.....	154
Audio High/Premium, 2:3, IAM.....	155
Audio High/Premium, 3:3, IAM.....	156
Audio High/Premium, 1:3, IHU.....	157
Audio High/Premium, 2:3, IHU.....	158
Audio High/Premium, 3:3, IHU.....	159
DAB-Radio.....	160
Bluetooth-Freisprecheinrichtung.....	161
Multimedia-Monitor mit DVD, Dual Screen, Accessories, V70, XC70.....	162
Satellitenradio.....	163
Einparkhilfekamera.....	164
Einparkhilfekamera, Weitwinkel, vorn.....	165
Navigationssystem und Verkehrsinformation, mobil.....	166
Fahrzeugdaten- und Kommunikationssystem, VICS, JP.....	167
Sensus Connected Touch.....	168

Gruppe 43 Getriebe

Automatikgetriebe, AWF21.....	169
Automatikgetriebe, AWF22.....	170
Handschaltgetriebe, M66.....	171
Differential-Elektronikmodul (DEM).....	172

Gruppe 55 Feststellbremse

Elektrische Feststellbremse.....	173
----------------------------------	-----

Gruppe 59 Bremsanlage

Bremssteuerungssystem.....	174
----------------------------	-----

Gruppe 64 Lenkung

Servolenkung, EHPAS.....	175
Servolenkung, EPAS.....	176

Gruppe 76 Stoßdämpfer

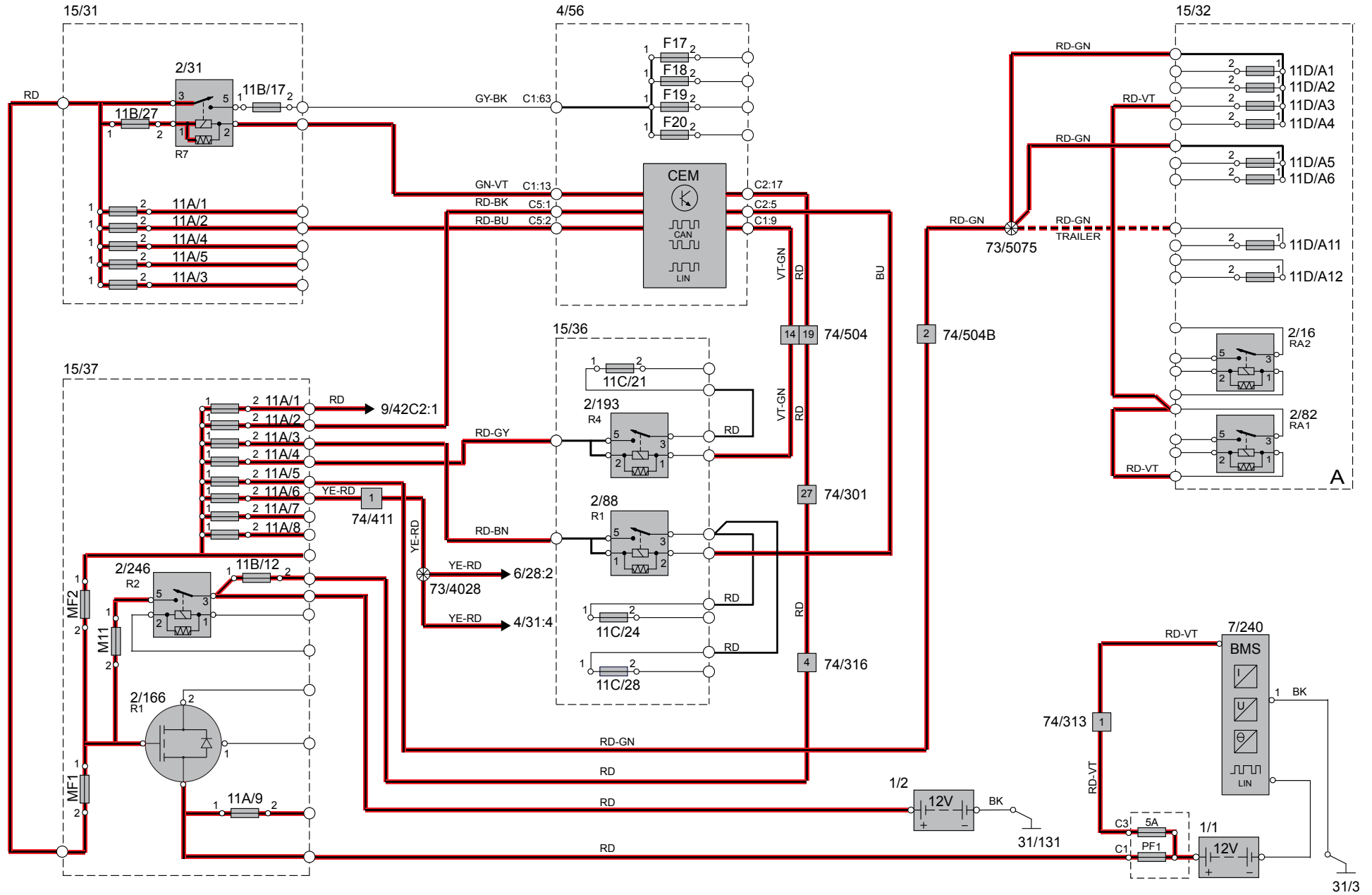
Four-C.....	177
-------------	-----

Gruppe 83 Türen und Klappen

Zentralverriegelung Vordertüren, LHD.....	178
Zentralverriegelung Vordertüren, RHD.....	179
Zentralverriegelung Fondtüren.....	180
Zentralverriegelung Heckklappe, V70, XC70.....	181
Zentralverriegelung Heckklappe, S80.....	182
Zentralverriegelung Tankdeckel.....	183
Fernempfänger Zentralverriegelung.....	184
Fensterheber Vordertüren, LHD.....	185
Fensterheber Vordertüren, RHD.....	186
Fensterheber Fondtüren.....	187
Elektrisch betätigtes Schiebedach.....	188

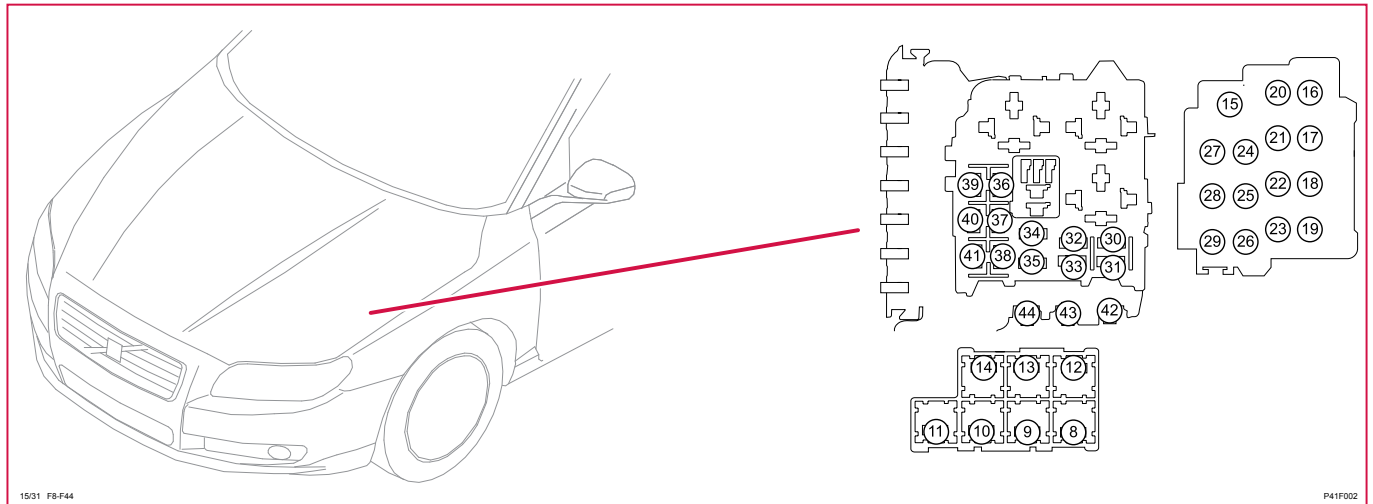
Stromverteilung

Übersicht mit Start-/Stoppfunktion



Sicherungen

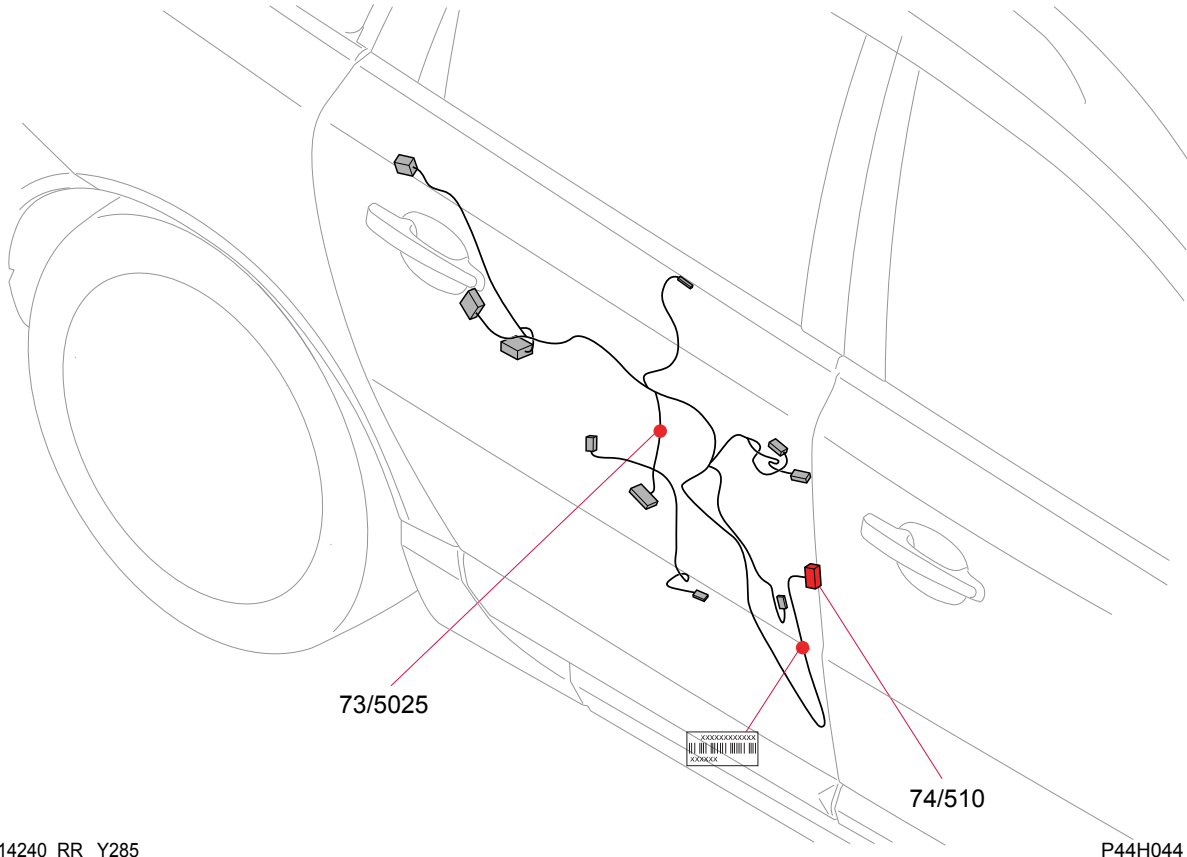
Zentralelektrik, Motorraum F22 - F31



15/31 Zentralelektrik, Motorraum

Nr.	Nr.	Funktion der Sicherung	über	A
F22	11B/22	- -	-	-
F23	11B/23	3/111 Lichtschaltermodul (LSM)	-	5
F24	11B/24	- -	-	-
F25	11B/25	- -	-	-
F26	11B/26	- -	-	-
F27	11B/27	2/17 Relais Signalhorn, [15/31] 2/31 Relais 15-Speisung, [15/31] 2/81A Relais, beheizte Frontscheibe, Beifahrerseite, [15/46] 2/182 Relais Spülpumpenmotor Scheinwerfer, [15/31]	- - - -	5
F28	11B/28	2/64 Relais Zusatzbeleuchtung 10/65 Zusatzbeleuchtung vorn rechts 10/69 Zusatzbeleuchtung vorn links	- 2/64 2/64	20
F29	11B/29	16/10 Signalhorn, rechts 16/11 Signalhorn, links	2/17 2/17	15
F30	11B/30	2/32 Hauptrelais Motorsteuerungssystem, [15/31], 4-CYL 4/46 Motorsteuergerät (ECM), 4-CYL	- 2/32	5
F30	11B/30	2/32 Hauptrelais Motorsteuerungssystem, [15/31], 5-CYL 4/46 Motorsteuergerät (ECM), 5-CYL	- 2/32	10
F31	11B/31	4/28 Getriebesteuergerät (TCM), AUTO	-	15
Wird fortgesetzt				

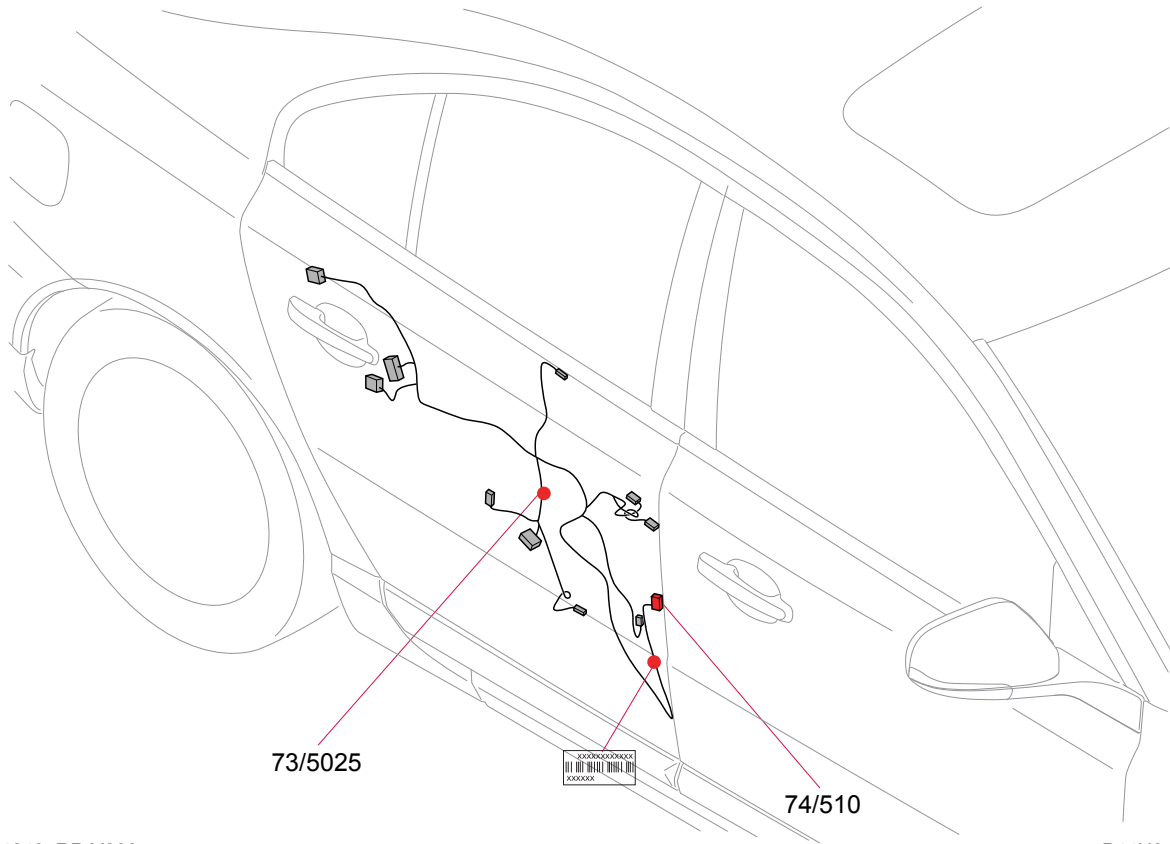
Kabelbaumführung im Fahrzeug Kabelbaum, Fondtür, rechts, V70, XC70



14240_RR Y285

P44H044

Kabelbaumführung im Fahrzeug Kabelbaum, Fondtür, rechts, S80



14240_RR Y286

P44H043