



Volvo S80
(2014-2015)



Schaltpläne und Elektrik Modelljahr 2015



SCHALTPLAN 2015

Strukturwoche 14w20 TP 39387051 - VOLVO S80 (07-), V70, XC70 (08-) -

Inhalt

Erläuterungen und Abkürzungen

| | |
|--|----|
| So werden die Schaltpläne benutzt 1:2..... | 9 |
| So werden die Schaltpläne benutzt 2:2..... | 10 |

Stromverteilung

| | |
|--|----|
| Übersicht ohne Start-/Stoppfunktion..... | 11 |
| Übersicht mit Start-/Stoppfunktion..... | 12 |
| Übersicht Zentralelektrik im Motorraum..... | 13 |
| Übersicht Zentralelektrik im Motorraum..... | 14 |
| Übersicht Zentralelektrik im Innenraum..... | 15 |
| Übersicht Zentralelektrik im Kofferraum..... | 16 |

Sicherungen

| | |
|---|----|
| Zentralelektrik, Motorraum F1 - F2..... | 17 |
| Zentralelektrik, Motorraum F3 - F7..... | 18 |
| Zentralelektrik, Motorraum F8 - F21..... | 19 |
| Zentralelektrik, Motorraum F22 - F31..... | 20 |
| Zentralelektrik, Motorraum F32 - F36..... | 21 |
| Zentralelektrik, Motorraum F37 - F38..... | 22 |
| Zentralelektrik, Motorraum F38 - F38..... | 23 |
| Zentralelektrik, Motorraum F38 - F39..... | 24 |
| Zentralelektrik, Motorraum F40 - F44..... | 25 |
| Zentrales Elektronikmodul (CEM) F1 - F3..... | 26 |
| Zentrales Elektronikmodul (CEM) F4 - F14..... | 27 |
| Zentrales Elektronikmodul (CEM) F15 - F24..... | 28 |
| Zentralelektrik, Fahrgastzelle F1 - F17..... | 29 |
| Zentralelektrik, Fahrgastzelle F18 - F30..... | 30 |
| Zentralelektrik, Kaltzone, Motorraum F1 - F10..... | 31 |
| Zentralelektrik, Kaltzone, Motorraum F11 - MF2..... | 32 |
| Zentralelektrik, Kofferraum FA1 - FA12..... | 33 |
| Batterie PF1 - PF2..... | 34 |

Relais

| | |
|--|----|
| Relais im Motorraum..... | 35 |
| Relais im Motorraum..... | 36 |
| Relais im Innenraum und im Kofferraum..... | 37 |

Masseanschlüsse

| | |
|---------------------|----|
| Übersicht..... | 38 |
| 31/2-31/6..... | 39 |
| 31/7..... | 40 |
| 31/10..... | 41 |
| 31/15..... | 42 |
| 31/47-31/48..... | 43 |
| 31/65-31/83..... | 44 |
| 31/84-31/90..... | 45 |
| 31/93-31/131..... | 46 |
| 31/XX4-31/XX14..... | 47 |
| 31/TRM-31/AL..... | 48 |

Steuergeräte

| | |
|--|----|
| Übersicht Anordnungen..... | 49 |
| Übersicht Bezeichnungen..... | 50 |
| Zentrales Elektronikmodul (CEM), 1:3..... | 51 |
| Zentrales Elektronikmodul (CEM), 2:3..... | 52 |
| Zentrales Elektronikmodul (CEM), 3:3..... | 53 |
| High-Speed-Datenkommunikation CAN, 1:2, EXC 4-CYL 2.0L..... | 54 |
| High-Speed-Datenkommunikation CAN, 2:2, EXC 4-CYL 2.0L..... | 55 |
| High-Speed-Datenkommunikation CAN, 1:2, 4-CYL 2.0L..... | 56 |
| High-Speed-Datenkommunikation CAN, 2:2, 4-CYL 2.0L..... | 57 |
| Mid-Speed-Datenkommunikation CAN, LHD..... | 58 |
| Mid-Speed-Datenkommunikation CAN, RHD..... | 59 |
| Datenkommunikation MOST..... | 60 |
| Datenkommunikation LIN, 1:3..... | 61 |
| Datenkommunikation LIN, 2:3..... | 62 |
| Datenkommunikation LIN, 3:3..... | 63 |
| Lenkmodul (SWM)..... | 64 |

Gruppe 26 Kühlanlage

| | |
|--------------------------------------|----|
| Elektrischer Lüfter, 4-CYL 1.6D..... | 65 |
| Elektrischer Lüfter, 4-CYL 1.6P..... | 66 |
| Elektrischer Lüfter, 4-CYL 2.0D..... | 67 |
| Elektrischer Lüfter, 4-CYL 2.0P..... | 68 |
| Elektrischer Lüfter, 5-CYL D..... | 69 |
| Elektrischer Lüfter, 5-CYL P..... | 70 |
| Elektrischer Lüfter, 6-CYL..... | 71 |

Gruppe 27 Motorregelung

| | |
|---------------------------------------|----|
| Tempomat, 4-CYL 1.6D..... | 72 |
| Tempomat, 4-CYL 1.6P..... | 73 |
| Tempomat, 4-CYL 2.0D..... | 74 |
| Tempomat, 4-CYL 2.0P..... | 75 |
| Tempomat, 5-CYL D..... | 76 |
| Tempomat, 5-CYL P, 6-CYL..... | 77 |
| Start-/Stoppfunktion, 4-CYL 1.6D..... | 78 |
| Start-/Stoppfunktion, 4-CYL 1.6P..... | 79 |
| Start-/Stoppfunktion, 4-CYL 2.0D..... | 80 |
| Start-/Stoppfunktion, 4-CYL 2.0P..... | 81 |
| Start-/Stoppfunktion, 5-CYL D..... | 82 |
| Start-/Stoppfunktion, 5-CYL P..... | 83 |

Inhalt

Gruppe 28 Zündanlage und Regelsystem

| | |
|---|-----|
| Motorsteuerungssystem, 1:3, 4-CYL 1.6D..... | 84 |
| Motorsteuerungssystem, 2:3, 4-CYL 1.6D..... | 85 |
| Motorsteuerungssystem, 3:3, 4-CYL 1.6D..... | 86 |
| Motorsteuerungssystem, 1:2, 4-CYL 1.6P..... | 87 |
| Motorsteuerungssystem, 2:2, 4-CYL 1.6P..... | 88 |
| Motorsteuerungssystem, 1:3, 4-CYL 2.0D..... | 89 |
| Motorsteuerungssystem, 2:3, 4-CYL 2.0D..... | 90 |
| Motorsteuerungssystem, 3:3, 4-CYL 2.0D..... | 91 |
| Motorsteuerungssystem, 1:3, 4-CYL 2.0P..... | 92 |
| Motorsteuerungssystem, 2:3, 4-CYL 2.0P..... | 93 |
| Motorsteuerungssystem, 3:3, 4-CYL 2.0P..... | 94 |
| Motorsteuerungssystem, 1:3, 5-CYL D..... | 95 |
| Motorsteuerungssystem, 2:3, 5-CYL D..... | 96 |
| Motorsteuerungssystem, 3:3, 5-CYL D..... | 97 |
| Motorsteuerungssystem, 1:2, 5-CYL P..... | 98 |
| Motorsteuerungssystem, 2:2, 5-CYL P..... | 99 |
| Motorsteuerungssystem, 1:2, 6-CYL 3.0P..... | 100 |
| Motorsteuerungssystem, 2:2, 6-CYL 3.0P..... | 101 |
| Motorsteuerungssystem, 1:2, 6-CYL 3.2P..... | 102 |
| Motorsteuerungssystem, 2:2, 6-CYL 3.2P..... | 103 |
| Emissionskontrolle, 1:2, 4-CYL 1.6P..... | 104 |
| Emissionskontrolle, 4-CYL 2.0P..... | 105 |
| Emissionskontrolle, 5-CYL P..... | 106 |
| Emissionskontrolle, 6-CYL 3.0P..... | 107 |
| Emissionskontrolle, 6-CYL 3.2P..... | 108 |

Gruppe 32 Generator und Laderegler

| | |
|--|-----|
| Stromversorgung, Start/Stopp, 4-CYL & STOSTA..... | 109 |
| Stromversorgung, Start/Stopp, 5-CYL..... | 110 |
| Stromversorgung, ohne Start/Stopp, 4-CYL & W/O STOSTA..... | 111 |
| Stromversorgung, ohne Start/Stopp, (5-CYL, 6-CYL) & STOSTA..... | 112 |

Gruppe 33 Startsystem

| | |
|--|-----|
| Startsystem, Start/Stopp, 4-CYL 1.6D 1:2..... | 113 |
| Startsystem, Start/Stopp, 4-CYL 1.6D 2:2..... | 114 |
| Startsystem, Start/Stopp, 4-CYL 1.6P STOSTA 1:2..... | 115 |
| Startsystem, Start/Stopp, 4-CYL 1.6P STOSTA 2:2..... | 116 |
| Startsystem, Start/Stopp, 1:2, 4-CYL 2.0L..... | 117 |
| Startsystem, Start/Stopp, 2:2, 4-CYL 2.0L..... | 118 |
| Startsystem, Start/Stopp, 1:2, 5-CYL P..... | 119 |
| Startsystem, Start/Stopp, 2:2, 5-CYL P..... | 120 |
| Startsystem, Start/Stopp, 1:2, 5-CYL D..... | 121 |
| Startsystem, Start/Stopp, 2:2, 5-CYL D..... | 122 |
| Startsystem, ohne Start/Stopp, 4-CYL 1.6P..... | 123 |
| Startsystem, ohne Start/Stopp, 5-CYL D..... | 124 |
| Startsystem, ohne Start/Stopp, 5-CYL P..... | 125 |
| Startsystem, ohne Start/Stopp, 6-CYL..... | 126 |

Gruppe 35 Beleuchtung

| | |
|---|-----|
| Fern- und Abblendlicht - Halogen..... | 127 |
| Fern- und Abblendlicht - Dual Xenon..... | 128 |
| Leuchtweitenregelung, Schaltgetriebe..... | 129 |
| Positionsluchten/Standlicht, Schlussleuchten, V70, XC70..... | 130 |
| Positionsluchten/Standlicht, Schlussleuchten, S80..... | 131 |
| Nebelscheinwerfer, V70, XC70..... | 132 |
| Nebelscheinwerfer, S80..... | 133 |
| Bremsleuchten, V70, XC70..... | 134 |
| Bremsleuchten, S80..... | 135 |
| Rückfahrcheinwerfer, V70, XC70..... | 136 |
| Rückfahrcheinwerfer, S80..... | 137 |
| Sicherheitsbeleuchtung, LHD..... | 138 |
| Sicherheitsbeleuchtung, RHD..... | 139 |
| Innenbeleuchtung, 1:2, LHD..... | 140 |
| Innenbeleuchtung, 2:2, LHD..... | 141 |
| Innenbeleuchtung, 1:2, RHD..... | 142 |
| Innenbeleuchtung, 2:2, RHD..... | 143 |
| Aktive Scheinwerfer..... | 144 |
| Beleuchtung in Einstiegsleisten, Accessories..... | 145 |
| Zusatzbeleuchtung..... | 146 |
| Beleuchtung Getränkehalter und Boden, Accessories..... | 147 |

Gruppe 36 Sonstige elektrische Ausrüstung

| | |
|---|-----|
| Regensensor..... | 148 |
| Blinker und Warnblinkanlage, LHD V70, XC70..... | 149 |
| Blinker und Warnblinkanlage, LHD S80..... | 150 |
| Blinker und Warnblinkanlage, RHD V70, XC70..... | 151 |
| Blinker und Warnblinkanlage, RHD S80..... | 152 |
| Wisch-/Waschanlage Windschutzscheibe..... | 153 |
| Hochdruckwaschanlage Scheinwerfer..... | 154 |
| Wisch-/Waschanlage Heckscheibe, V70, XC70..... | 155 |
| Schlüsselloses Fahrzeug, 1:2..... | 156 |
| Schlüsselloses Fahrzeug, 2:2..... | 157 |
| Signalhorn..... | 158 |
| Alarmanlage..... | 159 |
| Einparkhilfe..... | 160 |
| Kollisionswarnung mit Bremsverstärker..... | 161 |
| Reifendruckwarnung (TPMS)..... | 162 |
| Alkoholsperre..... | 163 |

Gruppe 37 Leitungen und Sicherungen

| | |
|---|-----|
| Diagnosesystem..... | 164 |
| Steckdose 12 V..... | 165 |
| Steckdose 12 V, S80..... | 166 |
| Kabelbaum Anhängerkupplung 4-polig, V70, XC70..... | 167 |
| Kabelbaum Anhängerkupplung 4-polig, S80..... | 168 |
| Kabelbaum Anhängerkupplung 7-polig, V70, XC70..... | 169 |
| Kabelbaum Anhängerkupplung 7-polig, S80..... | 170 |
| Kabelbaum Anhängerkupplung 13-polig, V70, XC70..... | 171 |
| Kabelbaum Anhängerkupplung 13-polig, S80..... | 172 |

Gruppe 38 Instrumentierung

| | |
|--------------------------------|-----|
| Sicherheitsgurterinnerung..... | 173 |
| Fahrerinformationssystem..... | 174 |

Inhalt

Gruppe 39 Sonstiges

| | |
|---|-----|
| TV-Empfänger/TV-Steuergerät..... | 175 |
| Mobiltelefon, 1:2..... | 176 |
| Mobiltelefon, 2:2..... | 177 |
| Audio, 1:2..... | 178 |
| Audio, 2:2..... | 179 |
| Audio High/Premium, 1:3, IAM..... | 180 |
| Audio High/Premium, 2:3, IAM..... | 181 |
| Audio High/Premium, 3:3, IAM..... | 182 |
| Audio High/Premium, 1:3, IHU..... | 183 |
| Audio High/Premium, 2:3, IHU..... | 184 |
| Audio High/Premium, 3:3, IHU..... | 185 |
| DAB-Radio..... | 186 |
| Bluetooth-Freisprecheinrichtung..... | 187 |
| Multimedia-Monitor mit DVD, Dual Screen, Accessories, V70, XC70..... | 188 |
| Satellitenradio..... | 189 |
| Einparkhilfekamera..... | 190 |
| Einparkhilfekamera, Weitwinkel, vorn..... | 191 |
| Navigationssystem und Verkehrsinformation, mobil..... | 192 |
| Fahrzeugdaten- und Kommunikationssystem, VICS, JP..... | 193 |
| Sensus Connected Touch..... | 194 |

Gruppe 43 Getriebe

| | |
|---|-----|
| Automatikgetriebe, AWF21..... | 195 |
| Automatikgetriebe, AWF22..... | 196 |
| Automatikgetriebe, MPS6..... | 197 |
| Handschaltgetriebe, M66..... | 198 |
| Differential-Elektronikmodul (DEM)..... | 199 |

Gruppe 55 Feststellbremse

| | |
|----------------------------------|-----|
| Elektrische Feststellbremse..... | 200 |
|----------------------------------|-----|

Gruppe 59 Bremsanlage

| | |
|----------------------------|-----|
| Bremssteuerungssystem..... | 201 |
|----------------------------|-----|

Gruppe 64 Lenkung

| | |
|--------------------------|-----|
| Servolenkung, EHPAS..... | 202 |
| Servolenkung, EPAS..... | 203 |

Gruppe 76 Stoßdämpfer

| | |
|-------------|-----|
| Four-C..... | 204 |
|-------------|-----|

Gruppe 83 Türen und Klappen

| | |
|--|-----|
| Zentralverriegelung Vordertüren, LHD..... | 205 |
| Zentralverriegelung Vordertüren, RHD..... | 206 |
| Zentralverriegelung Fondtüren..... | 207 |
| Zentralverriegelung Heckklappe, V70, XC70..... | 208 |
| Zentralverriegelung Heckklappe, S80..... | 209 |
| Zentralverriegelung Tankdeckel..... | 210 |
| Fernempfänger Zentralverriegelung..... | 211 |
| Fensterheber Vordertüren, LHD..... | 212 |
| Fensterheber Vordertüren, RHD..... | 213 |
| Fensterheber Fondtüren..... | 214 |
| Elektrisch betätigtes Schiebedach..... | 215 |

Gruppe 84 Zierstücke außen u. dgl.

| | |
|---|-----|
| Elektrisch verstellbare Rückspiegel, LHD..... | 216 |
| Elektrisch verstellbare Rückspiegel, RHD..... | 217 |
| Elektrisch beheizte Rückspiegel, LHD..... | 218 |
| Elektrisch beheizte Rückspiegel, RHD..... | 219 |
| Blind Spot Information System, LHD..... | 220 |
| Blind Spot Information System, RHD..... | 221 |
| Beheizte Windschutzscheibe, LHD..... | 222 |
| Beheizte Windschutzscheibe, RHD..... | 223 |
| Elektrisch beheizbare Heckscheibe..... | 224 |

Gruppe 85 Einrichtung

| | |
|--|-----|
| Elektrisch betätigter Fahrersitz mit Speicherfunktion, LHD..... | 225 |
| Elektrisch betätigter Fahrersitz mit Speicherfunktion, RHD..... | 226 |
| Elektrisch betätigter Beifahrersitz, LHD..... | 227 |
| Elektrisch betätigter Beifahrersitz, RHD..... | 228 |
| Beheiztes Lenkrad..... | 229 |
| Vordersitzheizung mit Gebläse..... | 230 |
| Vordersitzheizung ohne Gebläse..... | 231 |
| Rücksitzheizung..... | 232 |
| Lendenwirbelstütze, Fahrer, LHD..... | 233 |
| Lendenwirbelstütze, Fahrer, RHD..... | 234 |
| Lendenwirbelstütze, Beifahrer, LHD..... | 235 |
| Lendenwirbelstütze, Beifahrer, RHD..... | 236 |

Gruppe 87 Klimaanlage

| | |
|-----------------------------------|-----|
| Klimaanlage, 1:2, 4-CYL 1.6D..... | 237 |
| Klimaanlage, 2:2, 4-CYL 1.6D..... | 238 |
| Klimaanlage, 1:2, 4-CYL 1.6P..... | 239 |
| Klimaanlage, 2:2, 4-CYL 1.6P..... | 240 |
| Klimaanlage, 1:2, 4-CYL 2.0..... | 241 |
| Klimaanlage, 2:2, 4-CYL 2.0..... | 242 |
| Klimaanlage, 1:2, 5-CYL D..... | 243 |
| Klimaanlage, 2:2, 5-CYL D..... | 244 |
| Klimaanlage, 1:2, 5-CYL P..... | 245 |
| Klimaanlage, 2:2, 5-CYL P..... | 246 |
| Klimaanlage, 1:2, 6-CYL..... | 247 |
| Klimaanlage, 2:2, 6-CYL..... | 248 |
| Klimaanlage PTC-Element..... | 249 |
| Standheizung, Zusatzheizung..... | 250 |
| Standheizung, Fernstart..... | 251 |

Gruppe 88 Innenausstattung

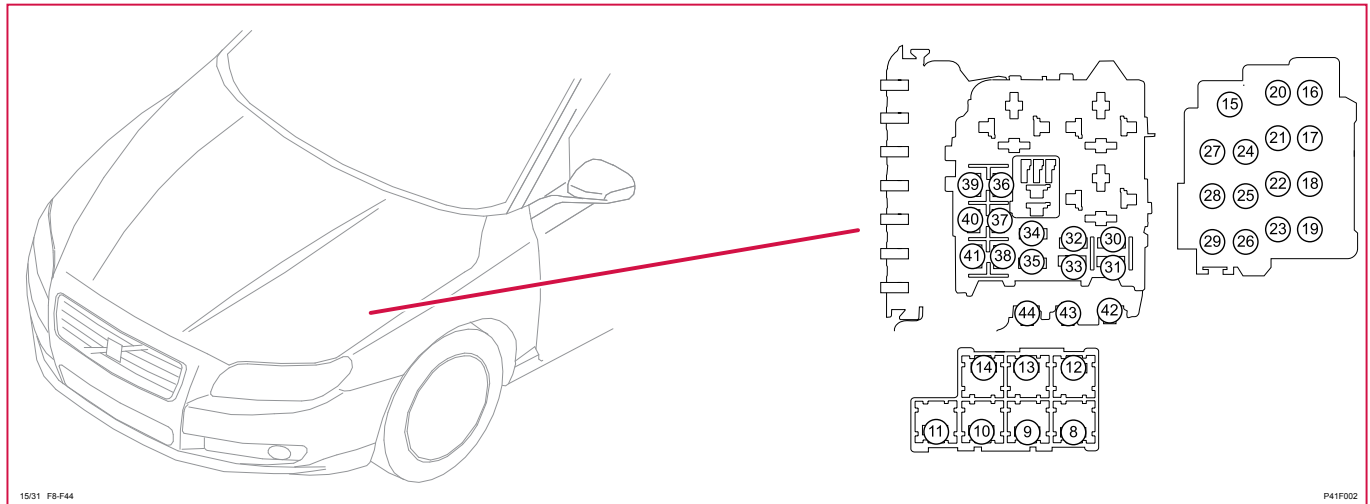
| | |
|---|-----|
| Aufprallsicherheitssystem, 1:2..... | 252 |
| Aufprallsicherheitssystem, 2:2..... | 253 |
| Elektrisch einklappbare Kopfstützen..... | 254 |
| Ferngesteuerte Garagenöffnung..... | 255 |
| Innenrückspiegel mit automatischer Abblendfunktion..... | 256 |

Steckverbinder..... 257

Abzweigpunkte..... 307

Sicherungen

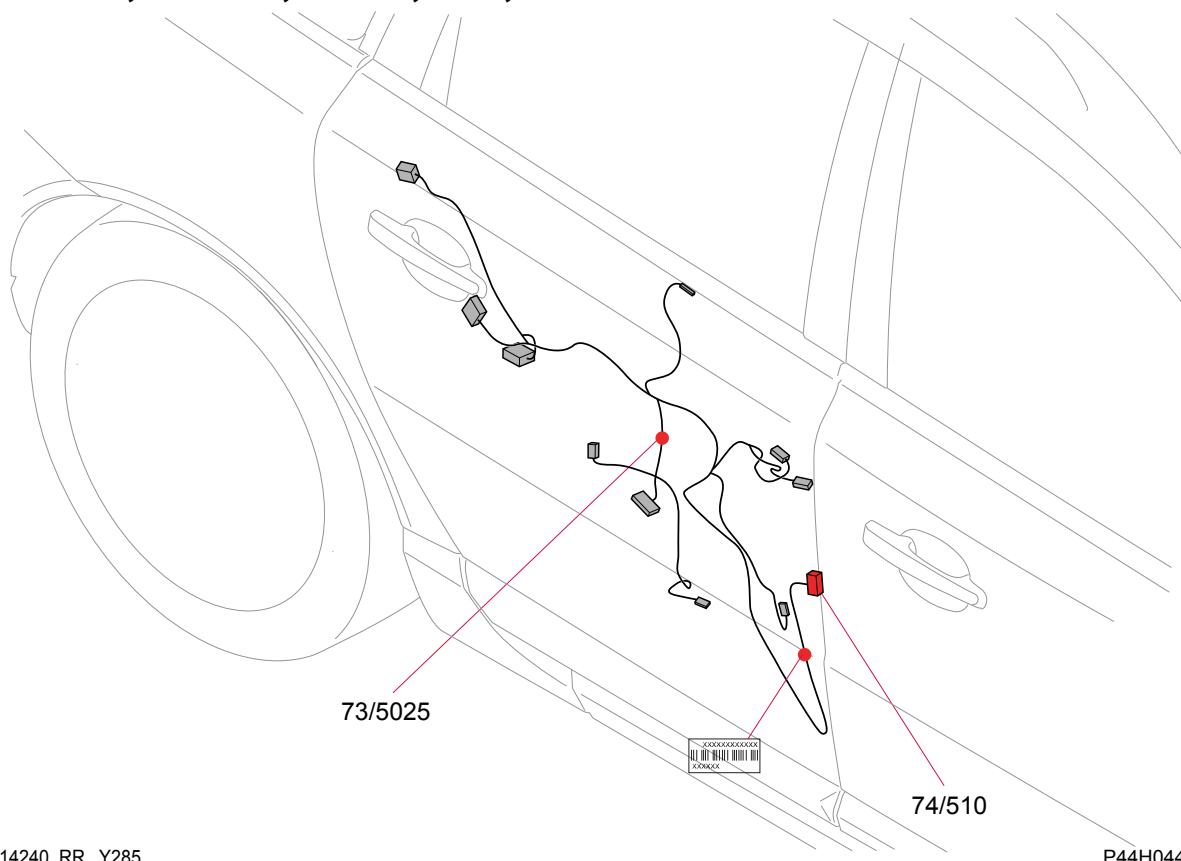
Zentralelektrik, Motorraum F22 - F31



15/31 Zentralelektrik, Motorraum

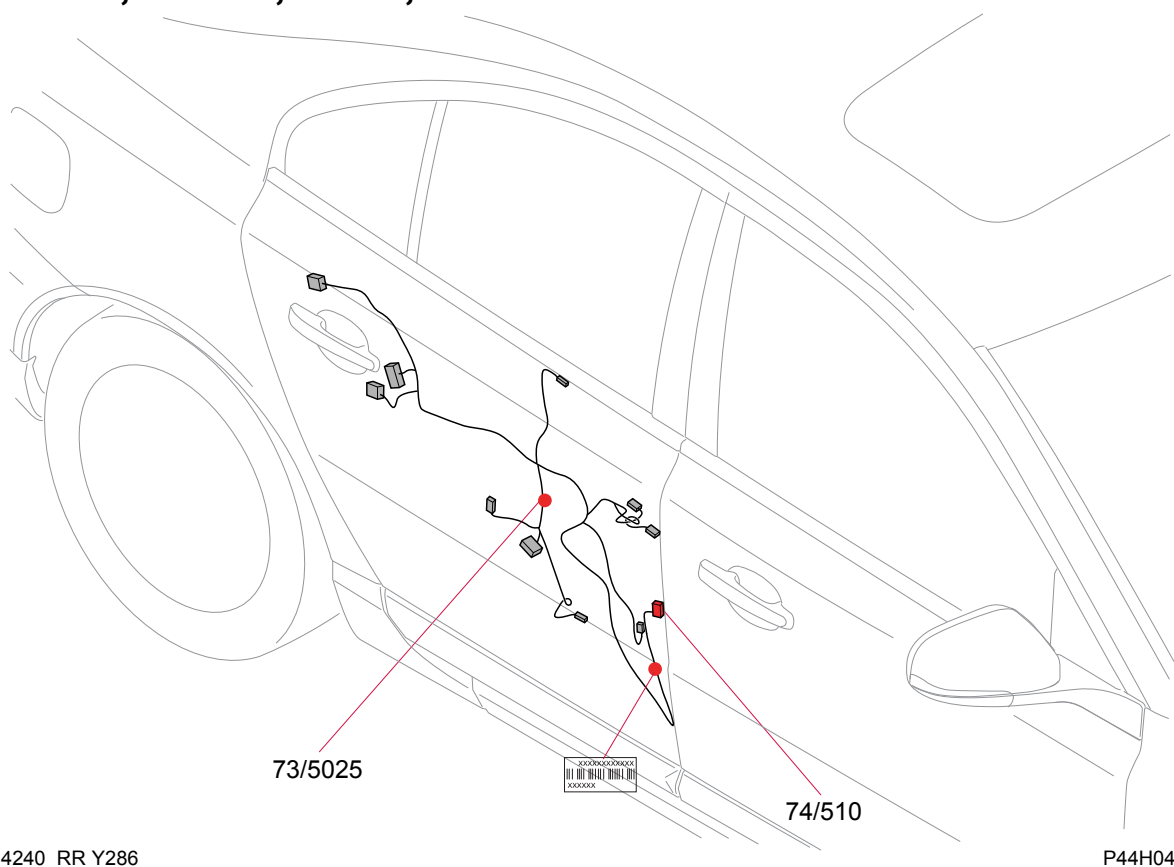
| Nr. | Nr. | Funktion der Sicherung | über | A |
|------------------|--------|---|-------------------|----|
| F22 | 11B/22 | - - | - | - |
| F23 | 11B/23 | 3/111 Lichtschaltermodul (LSM) | - | 5 |
| F24 | 11B/24 | - - | - | - |
| F25 | 11B/25 | - - | - | - |
| F26 | 11B/26 | - - | - | - |
| F27 | 11B/27 | 2/17 Relais Signalhorn, [15/31] 2/31 Relais 15-Speisung, [15/31] 2/81A Relais, beheizte Frontscheibe, Beifahrerseite, [15/46] 2/182 Relais Spülpumpenmotor Scheinwerfer, [15/31] | - - - - | 5 |
| F28 | 11B/28 | 2/64 Relais Zusatzbeleuchtung 10/65 Zusatzbeleuchtung vorn rechts 10/69 Zusatzbeleuchtung vorn links | - 2/64 2/64 | 20 |
| F29 | 11B/29 | 16/10 Signalhorn, rechts 16/11 Signalhorn, links | 2/17 2/17 | 15 |
| F30 | 11B/30 | 2/32 Hauptrelais Motorsteuerungssystem, [15/31] 4/46 Motorsteuergerät (ECM) | - 2/32 | 10 |
| F31 | 11B/31 | 4/28 Getriebesteuergerät (TCM), AUTO | - | 15 |
| Wird fortgesetzt | | | | |

Kabelbaumführung im Fahrzeug Kabelbaum, Fondtür, rechts, V70, XC70



14240_RR Y285

Kabelbaumführung im Fahrzeug Kabelbaum, Fondtür, rechts, S80



14240_RR Y286