



Volvo XC90
(2007-2008)



Schaltpläne und Elektrik Modelljahr 2008

VOLVO V70 (-08) und XC90
SCHALTPLAN 2008



TP 39113052

Inhalt 1:3

Fahrzeuge mit SRS (Airbag)/SIPS-Bag/IC (Inflatable curtain)	2
Erläuterungen	7
Abkürzungen.....	7
So werden die Schaltpläne benutzt 1:2	8
Stromverteilung V70 1:2	10
Stromverteilung XC90 1:2.....	12

Sicherungen

Motorraum 11A/1-5.....	14
Motorraum 11B/1-11.....	15
Motorraum 11B/12-14.....	16
Motorraum 11B/15.....	17
Motorraum 11B/16-20.....	18
Innenraum 11C/1-4.....	19
Innenraum 11C/5-7.....	20
Innenraum 11C/8-10.....	21
Innenraum 11C/11-14.....	22
Innenraum 11O/1-2.....	23
Kofferraum 11E/1-7	24
Kofferraum 11L/1.....	25
Kofferraum 11M/1-2.....	26
Zentrales Elektronikmodul (CEM) F1-F14	27
Zentrales Elektronikmodul (CEM) F15-F34	28
Hinteres Elektronikmodul (REM) F1-F7	29
Hinteres Elektronikmodul (REM) F8-F28.....	30
Hinteres Elektronikmodul (REM) F29-F38.....	31

Relais

Zündschloss und Relais.....	32
Motorraum FMA1 - FST3.....	33
Sonstige Relais.....	34

Masseanschlüsse

Übersicht.....	35
31/1 - 31/44	36
31/46 - 31/67	37
31/70 - 31/73	38
31/83 - 31/84	39
31/88 - 31/91	40
31/93 - 31/94	41
31/95 - 31/100	42
31/102 - 31/121	43

Steuergeräte

Übersicht Anordnungen, V70.....	44
Übersicht Bezeichnungen, V70.....	45
Übersicht Anordnungen, XC90	46
Übersicht Bezeichnungen, XC90	47
Zentrales Elektronikmodul (CEM) 1:2	48
Hinteres Elektronikmodul (REM) 1:2.....	50
High-Speed-Datenkommunikation CAN, V70	52
High-Speed-Datenkommunikation CAN, XC90	53
Low-Speed-Datenkommunikation CAN, V70.....	54
Low-Speed-Datenkommunikation CAN, XC90	55
Datenkommunikation LIN 1:2.....	56
Datenkommunikation MOST XC90.....	58

Gruppe 23 Kraftstoffanlage

Motorsteuerungssystem Diesel 1:3.....	59
Motorsteuerungssystem 5-ZYL 1:2.....	62
Motorsteuerungssystem 5-ZYL Turbo 1:2	64
Motorsteuerungssystem 6-ZYL 1:2.....	66
Motorsteuerungssystem Bi-Fuel 1:2	68
Motorsteuerungssystem 8-ZYL 1:2.....	70
Emissionskontrolle 5-ZYL	72
Emissionskontrolle 5-ZYL Turbo.....	73
Emissionskontrolle 6-ZYL	74
Emissionskontrolle 8-ZYL	75

Gruppe 26 Kühlanlage

Elektrisches Kühlgebläse 5-ZYL	76
Elektrisches Kühlgebläse Diesel, 6-ZYL und 8-ZYL	77

Gruppe 27 Motorregelung

Tempomat 5-ZYL	78
Tempomat Diesel, 6-ZYL und 8-ZYL	79

Gruppe 32 Generator und Laderegler

Stromversorgung	80
-----------------------	----

Gruppe 33 Startsystem

Startsystem 5-ZYL	81
Startsystem Diesel, 6-ZYL und 8-ZYL	82

Inhalt 2:3

Gruppe 35 Beleuchtung

Fern- und Abblendlicht/Bi-Xenon & Tagesfahrlicht, V70	83
Fern- und Abblendlicht/Bi-Xenon & Tagesfahrlicht, XC90	84
Aktive Scheinwerfer (ABL).....	85
Nebelscheinwerfer	86
Bremsleuchten.....	87
Rückfahrcheinwerfer	88
Sicherheitsbeleuchtung	89
Positionsluchten/Standlicht, Schlussleuchten & Kennzeichenbeleuchtung, V70	90
Positionsluchten/Standlicht, Schlussleuchten & Kennzeichenbeleuchtung, XC90	91
Innenbeleuchtung, V70.....	92
Innenbeleuchtung, XC90	93
Leuchtweitenregelung, V70	94
Leuchtweitenregelung, XC90.....	95
Zusatzbeleuchtung	96

Gruppe 36 Sonstige elektrische Ausrüstung

Regensensormodul.....	97
Blinker und Warnblinkanlage, V70	98
Blinker und Warnblinkanlage, XC90	99
Wisch-/Waschanlage Windschutzscheibe	100
Wisch-/Waschanlage Scheinwerfer.....	101
Hochdruckwaschanlage Scheinwerfer.....	102
Wischer/Waschanlage Heckscheibe	103
Signalhorn.....	104
Elektronische Anlasssperr (Immobilizer)	105
Alarmanlage, V70	106
Alarmanlage, XC90.....	107
Einparkhilfe	108
Alkoholsperre.....	109
Zubehöreelektronikmodul (AEM) 1:2	110

Gruppe 37 Leitungen und Sicherungen

Diagnosesystem	112
Steckdose 12 V.....	113
Kabelbaum Anhängerkupplung 4-polig.....	114
Kabelbaum Anhängerkupplung 4-/7-polig	115
Kabelbaum Anhängerkupplung 7-polig.....	116
Kabelbaum Anhängerkupplung 13-polig	117
Steuergerät USB-Zubehör (AUU), XC90	118

Gruppe 38 Instrumentierung

Sicherheitsgurterinnerung.....	119
Kombinationsinstrument 5-ZYL.....	120
Kombinationsinstrument Bi-Fuel	121
Kombinationsinstrument Diesel	122
Kombinationsinstrument 6-ZYL.....	123
Kombinationsinstrument 8-ZYL.....	124

Gruppe 39 Sonstiges

Audio mit Zusatzverstärker, V70 1:2.....	125
Audio, V70	127
Audio, XC90.....	128
Audio Performance XC90	129
Road Traffic Information (RTI), V70.....	130
Navigationssystem, tragbar	131
Road Traffic Information (RTI), XC90	132
Freisprecheinrichtung, V70	133
Freisprecheinrichtung, XC90	134
Freisprecheinrichtung MAX, V70	135
Freisprecheinrichtung MAX, XC90.....	136
CD-Wechsler, V70	137
RTI und CD-Wechsler, V70	138
MP3-Spieler, V70.....	139
Mobiltelefon, V70	140
Subwoofer, V70	141
Subwoofer, XC90.....	142
Satellitenradio, V70.....	143
Satellitenradio, XC90	144
Rücksitz-Entertainment V70 1:2	145
Rücksitz-Entertainment XC90.....	147
Rücksitz-Entertainment XC90.....	148
Infotainment, XC90	149
Rücksitzentertainment am Dach montiert, XC90	150
Einparkkamera XC90.....	151
AEM und Einparkkamera XC90.....	152

Gruppe 43 Getriebe

Automatikgetriebe AW55-51SN/AW51AWD.....	153
Automatikgetriebe TF-80SC AWD 8-ZYL	154
Automatikgetriebe TF-80SC/TF-80SC AWD 6-ZYL und Diesel.....	155
Geartronic AW55-51 SN/AW51 AWD	156
Schaltsperr AW51 & Manuell.....	157
Differential-Elektronikmodul (DEM).....	158

Inhalt 3:3

Gruppe 59 Bremsanlage

Bremssteuerungssystem 159

Gruppe 64 Lenkung

Elektronische Servolenkung 160

Gruppe 76 Stoßdämpfer

Four-C, V70 161

Gruppe 83 Türen und Klappen

Zentralverriegelung, V70 162

Zentralverriegelung, XC90 163

Elektrische Fensterheber 164

Elektrisch verstellbares Schiebedach 165

Gruppe 84 Zierstücke außen u. dgl.

Elektrisch verstellbare Rückspiegel 166

Blind Spot Information System 167

Elektrisch beheizbare Rückspiegel 168

Elektrisch beheizbare Heckscheibe 169

Gruppe 85 Einrichtung

Elektrisch verstellbarer Fahrersitz 170

Elektrisch verstellbarer Beifahrersitz 171

Elektrisch beheizbare Sitze 172

Gruppe 87 Klimaanlage

Klimaanlage Fond, XC90 173

Klimaanlage 5-ZYL 1:2 174

Klimaanlage Diesel, 6-ZYL und 8-ZYL 1:2 176

Standheizung, Zusatzheizung 178

Relais elektrische Motorheizung 179

Standheizung Fernstart, V70 180

Standheizung Call-start, V70 181

Pausenheizung, V70 182

Gruppe 88 Innenausstattung

Fernsteuerung Garagenöffnung 183

Steuergerät des Zusatz-Rückhaltesystems (SRS),
V70 184

Steuergerät des Zusatz-Rückhaltesystems (SRS),
XC90 185

Steckverbinder 186

Abzweigpunkte 221

Kabelbaumführung im Fahrzeug

Kabelbaum Motor Benzin 233

Kabelbaum Motor Benzin 6-ZYL 234

Kabelbaum Motor Diesel 235

Kabelbaum Motorraum LHD, V70 236

Kabelbaum Motorraum RHD, V70 237

Kabelbaum Motorraum LHD, XC90 238

Kabelbaum Motorraum RHD, XC90 239

Kabelbaum Innenraum LHD, V70 240

Kabelbaum Innenraum RHD, V70 241

Kabelbaum Innenraum LHD, XC90 242

Kabelbaum Innenraum RHD, XC90 243

Kabelbaum Kofferraum V70 244

Kabelbaum Kofferraum XC90 245

Kabelbaum Decke und Kabelbaum Kopf-/Schulterairbag
V70 246

Kabelbaum Heckklappe V70 246

Kabelbaum Decke XC90 247

Kabelbaum Heckklappe XC90 247

Kabelbaum Türen V70 248

Kabelbaum Türen XC90 249

Kabelbäume Bi-Fuel V70 250

Rücksitz-Entertainment V70 251

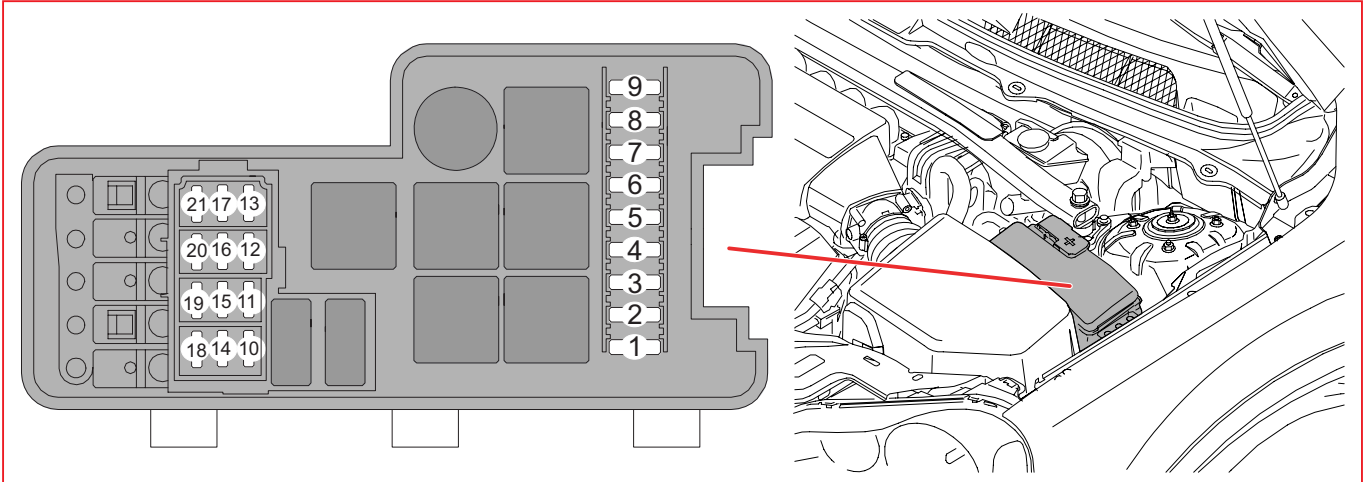
Bauteilabbildungen 252

Index 1:2 333

Bauteilliste 1:10 335

Sicherungen

Motorraum 11B/12-14

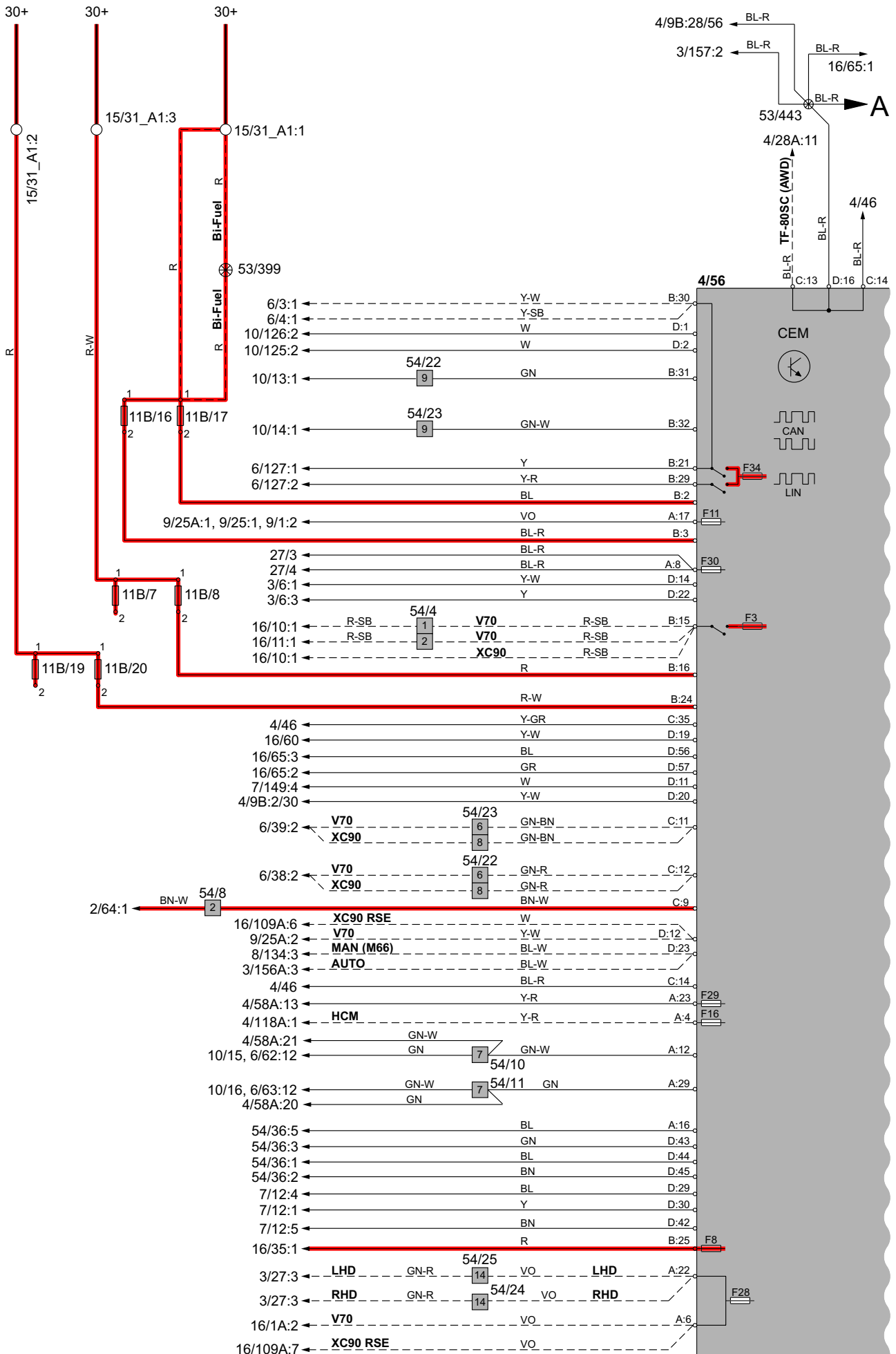


11B Sicherungen im Motorraum

Nr.	Funktion der Sicherung	über	A
12	7/17 Luftmassenmesser (MAF), Diesel	-	5
	4/46 Motorsteuergerät (ECM), Benzin nicht 8-ZYL	-	15
	7/17 Luftmassenmesser (MAF), Benzin nicht 8-ZYL	-	
	8/6-11 Einspritzventile, Benzin nicht 8-ZYL	-	
	8/146-8/153 Einspritzventile, 8-ZYL	-	
13	4/46 Motorsteuergerät (ECM), 5-ZYL ohne Turbo/8-ZYL	-	10
	4/50 Elektronische Drosselklappeneinheit (ETM), Bi-Fuel	-	
	6/120 Motor Drosselklappe, 5-ZYL ohne Turbo/8-ZYL	4/46	
	4/46 Motorsteuergerät (ECM), Diesel	-	15
	6/118 Regelmotor Wirbelkanalklappe, Diesel	4/46	
	6/120 Motor Drosselklappe, Diesel	4/46	
	6/139 Oberer Stellmotor Einlassrohr	-	
	6/140 Unterer Stellmotor Einlassrohr	-	
8/98 Regelventil Kraftstoffdruck, Diesel	4/46		
8/111 Regelventil Kraftstofffluss	4/46		
14	7/15 Lambdasonde, Diesel	-	10
	4/46 Motorsteuergerät (ECM), Bi-Fuel	-	20
	7/15 Lambdasonde	-	
	7/82 Lambdasonde Diagnose 1	-	
	7/103 Lambdasonde 3	-	
	7/15 Vordere Lambdasonde, Bank 2, 8-ZYL	-	20
	7/82 Vordere Lambdasonde, Bank 1, 8-ZYL	-	
7/103 Hintere Lambdasonde, Bank 2, 8-ZYL	-		
7/104 Hintere Lambdasonde, Bank 1, 8-ZYL	-		
wird fortgesetzt			

Steuergeräte

Zentrales Elektronikmodul (CEM) 1:2



Kabelbaumführung im Fahrzeug

Kabelbaum Motor Benzin

