



**Volvo XC70**  
(2010-2011)



**Schaltpläne und Elektrik Modelljahr 2011**



VOLVO V70 (08-), XC70 (08-) und S80 (07-)

## **SCHALTPLAN 2011**



TP 39180052

# Inhalt 1:3

Fahrzeuge mit SRS (Airbag)/SIPS-Bag/	
IC (Inflatable curtain).....	2
Erläuterungen .....	7
So werden die Schaltpläne benutzt 1:2 .....	8

## Stromverteilung

Übersicht Zentralelektrik und Kaltzone im Motorraum .....	10
Übersicht Zentralelektrik im Kofferraum .....	11
Übersicht Zentralelektrik im Innenraum .....	12

## Sicherungen

Zentralelektrik im Motorraum F1 - F7 .....	13
Zentralelektrik im Motorraum F8 - F21 .....	14
Zentralelektrik im Motorraum F22 - F31 .....	15
Zentralelektrik im Motorraum F32 - F37 .....	16
Zentralelektrik im Motorraum F38.....	17
Zentralelektrik im Motorraum F38 - F39 .....	18
Zentralelektrik im Motorraum F39 - F44 .....	19
Zentrales Elektronikmodul (CEM) F1 - F3 .....	20
Zentrales Elektronikmodul (CEM) F4 - F19 .....	21
Zentrales Elektronikmodul (CEM) F20 - F24 .....	22
Innenraum.....	23
Zentralelektrik im Innenraum F1 - F17.....	24
Zentralelektrik im Innenraum F18 - F22.....	25
Zentralelektrik im Innenraum F23 - F30.....	26
Zentralelektrik im Kofferraum FA1 - FA11 .....	27
Batterie PF1 - PF2.....	28

## Relais

Relais im Motorraum R2.....	29
Relais im Motorraum R8 - R9 .....	30
Relais im Motorraum R10 - R13 .....	31
Relais im Innenraum R1 - R4 .....	32
Kofferraum .....	33
Kofferraum RA1 - RA2.....	34
Zentrales Elektronikmodul (CEM).....	35

## Masseanschlüsse

Übersicht.....	36
31/1 - 31/6 .....	37
31/7 - 31/10 .....	38
31/15 - 31/47 .....	39
31/48 - 31/68 .....	40
31/83 - 31/88 .....	41
31/89 - 31/100 .....	42
31/XX4 - 31/INFOT .....	43
31/AL .....	44

## Steuergeräte

Übersicht Anordnungen .....	45
Übersicht Bezeichnungen.....	46
Zentrales Elektronikmodul (CEM) 1:3.....	47

High-Speed-Datenkommunikation CAN .....	50
High-Speed-Datenkommunikation CAN, 4-Cyl. ....	51
Mid-Speed-Datenkommunikation CAN, LHD.....	52
Mid-Speed-Datenkommunikation CAN, RHD .....	53
Datenkommunikation LIN 1:2.....	54
Datenkommunikation MOST.....	56
Lenkradmodul (SWM).....	57

## Gruppe 23 Kraftstoffanlage

Motorsteuerungssystem 4-Cyl. 1:2 .....	58
Motorsteuerungssystem 4-Cyl. Turbo 1:2.....	60
Motorsteuerungssystem 5-Cyl. Turbo 1:2.....	62
Motorsteuerungssystem 6-Cyl. 1:2 .....	64
Motorsteuersystem 6-Cyl. B6324S2 1:2 .....	66
Motorsteuerungssystem 6-Cyl. Turbo 1:2.....	68
Motorsteuerungssystem 8-Cyl. 1:2 .....	70
Motorsteuerungssystem 4-Cyl. Diesel DV6B 1:3.....	72
Motorsteuerungssystem 5-Cyl. Diesel Single-Turbo 1:3 .....	75
Motorsteuerungssystem 5-Cyl. Diesel Doppel-Turbo 1:3.....	78
Emissionskontrolle 4-Cyl.....	81
Emissionskontrolle 4-Cyl. Turbo .....	82
Emissionskontrolle 5-Cyl. Turbo .....	83
Emissionskontrolle 6-Cyl.....	84
Emissionskontrolle 8-Cyl.....	85

## Gruppe 26 Kühlanlage

Elektrisches Kühlgebläse 4-Cyl. ....	86
Elektrisches Kühlgebläse 4-Cyl. Turbo.....	87
Elektrisches Kühlgebläse 5-Cyl. Turbo und 6-Cyl.....	88
Elektrisches Kühlgebläse 4-Cyl. Diesel .....	89
Elektrisches Kühlgebläse 5-Cyl. Diesel .....	90
Elektrisches Kühlgebläse 8-Cyl. ....	91

## Gruppe 27 Motorregelung

Tempomat 4-Cyl. ....	92
Tempomat 4-Cyl. Turbo .....	93
Tempomat 4-Cyl. Diesel .....	94
Tempomat 5-Cyl. und 6-Cyl. ....	95
Tempomat 5-Cyl. Diesel .....	96
Tempomat 8-Cyl. ....	97

## Gruppe 32 Generator und Laderegler

Stromversorgung 4-Cyl. ....	98
Stromversorgung .....	99

## Gruppe 33 Startsystem

Startsystem 4-Cyl.....	100
Startsystem 4-Cyl. Diesel.....	101
Startsystem 5-, 6- und 8-Cyl. ....	102
Startsystem 5-Cyl. Diesel.....	103

## Inhalt 2:3

### Gruppe 35 Beleuchtung

Fern- und Abblendlicht.....	104
Fern- und Abblendlicht (Dual Xenon) .....	105
Leuchtweitenregelung, manuell.....	106
Leuchtweitenregelung, automatisch (Dual Xenon)....	107
Positionsluchten/Standlicht, Schlussleuchten V70 .....	108
Positionsluchten/Standlicht, Schlussleuchten S80 .....	109
Positionsluchten/Standlicht, Schlussleuchten (Dual Xenon) V70 .....	110
Positionsluchten/Standlicht, Schlussleuchten (Dual Xenon) S80 .....	111
Nebelscheinwerfer V70.....	112
Nebelscheinwerfer S80.....	113
Bremsleuchten V70 .....	114
Bremsleuchten S80 .....	115
Rückfahrcheinwerfer V70.....	116
Rückfahrcheinwerfer S80.....	117
Sicherheitsbeleuchtung LHD .....	118
Sicherheitsbeleuchtung RHD.....	119
Innenbeleuchtung LHD 1:2 .....	120
Innenbeleuchtung RHD 1:2 .....	122
Aktive Scheinwerfer .....	124
Beleuchtung in Einstiegsleisten .....	125
Zusatzbeleuchtung .....	126
Beleuchtung Getränkehalter und Boden.....	127

### Gruppe 36 Sonstige elektrische Ausrüstung

Regensensor .....	128
Blinker und Warnblinkanlage LHD V70 .....	129
Blinker und Warnblinkanlage LHD S80 .....	130
Blinker und Warnblinkanlage RHD V70.....	131
Blinker und Warnblinkanlage RHD S80.....	132
Wisch-/Waschanlage Windschutzscheibe .....	133
Hochdruckwaschanlage Scheinwerfer.....	134
Wisch-/Waschanlage Heckscheibe .....	135
Schlüssellooses Fahrzeug 1:2.....	136
Signalhorn.....	138
Alarmanlage.....	139
Einparkhilfe .....	140
Kollisionswarnung mit Bremsverstärker.....	141
Reifendruckwarnung (TPMS) .....	142
Alkoholsperre.....	143

### Gruppe 37 Leitungen und Sicherungen

Diagnosesystem .....	144
----------------------	-----

Steckdose 12 V.....	145
Kabelbaum Anhängerkupplung 4-polig V70 .....	146
Kabelbaum Anhängerkupplung 4-polig S80 .....	147
Kabelbaum Anhängerkupplung 7-polig V70 .....	148
Kabelbaum Anhängerkupplung 7-polig S80 .....	149
Kabelbaum Anhängerkupplung 13-polig V70 .....	150
Kabelbaum Anhängerkupplung 13-polig S80 .....	151
Steuergerät USB (AUU).....	152

### Gruppe 38 Instrumentierung

Sicherheitsgurterinnerung.....	153
Kombinationsinstrument .....	154
Analoguhr .....	155

### Gruppe 39 Sonstiges

Mobiltelefon 1:2 .....	156
Audio 1:2.....	158
Audio Premium 1:3 .....	160
DAB-Radio .....	163
Telefonsystem Bluetooth .....	164
Bluetooth-Freisprecheinrichtung .....	165
Multimedia und Verkehrsinformation .....	166
Rücksitz-Entertainment.....	167
Satellitenradio .....	168
Einparkhilfekamera .....	169
Navigationssystem, tragbar .....	170

### Gruppe 43 Getriebe

Getriebe M66 .....	171
Automatikgetriebe TF-80SC AWD .....	172
Automatikgetriebe MPS6 .....	173
Differential-Elektronikmodul (DEM).....	174

### Gruppe 55 Feststellbremse

Elektrische Feststellbremse .....	175
-----------------------------------	-----

### Gruppe 59 Bremsanlage

Bremssteuerungssystem und DSTC.....	176
-------------------------------------	-----

### Gruppe 64 Lenkung

Geschwindigkeitsabhängige Servolenkung .....	177
--	-----

### Gruppe 76 Stoßdämpfer

Four-C.....	178
-------------	-----

## Inhalt 3:3

### Gruppe 83 Türen und Klappen

Zentralverriegelung Vordertüren LHD.....	179
Zentralverriegelung Vordertüren RHD.....	180
Zentralverriegelung Fondtüren .....	181
Zentralverriegelung Heckklappe V70.....	182
Zentralverriegelung Heckklappe S80.....	183
Zentralverriegelung Tankdeckel .....	184
Fernempfänger Zentralverriegelung .....	185
Fensterheber Vordertüren LHD .....	186
Fensterheber Vordertüren RHD.....	187
Fensterheber Fondtüren .....	188
Elektrisch betätigtes Schiebedach.....	189

### Gruppe 84 Zierstücke außen u. dgl.

Elektrisch betätigte Rückspiegel LHD.....	190
Elektrisch betätigte Rückspiegel RHD .....	191
Elektrisch beheizte Rückspiegel LHD.....	192
Elektrisch beheizte Rückspiegel RHD .....	193
Blind Spot Information System LHD .....	194
Blind Spot Information System RHD.....	195
Elektrisch beheizbare Heckscheibe.....	196

### Gruppe 85 Einrichtung

Elektrisch betätigter Fahrersitz mit Speicherfunktion LHD.....	197
Elektrisch betätigter Fahrersitz mit Speicherfunktion RHD .....	198
Elektrisch betätigter Beifahrersitz LHD .....	199
Elektrisch betätigter Beifahrersitz RHD .....	200
Vordersitzheizung mit Gebläse.....	201
Vordersitzheizung ohne Gebläse.....	202
Rücksitzheizung.....	203
Massagesitze.....	204

### Gruppe 87 Klimaanlage

Klimaanlage PTC-Element .....	205
Klimaanlage 4-Cyl. 1:2.....	206
Klimaanlage 5-, 6- und 8-Cyl. 1:2 .....	208
Klimaanlage 4-Cyl. Diesel 1:2.....	210
Klimaanlage 5-Cyl. Diesel 1:2.....	212
Standheizung, Zusatzheizung .....	214
Standheizung, Fernstart .....	215
Kühlfach Rücksitz .....	216

### Gruppe 88 Innenausstattung

Innenrückspiegel mit automatischer Abblendfunktion.....	217
--	-----

Aufprallsicherheitssystem 1:2 .....	218
Elektrisch einklappbare Kopfstützen.....	220
Ferngesteuerte Garagenöffnung .....	221

### Steckverbinder..... 222

### Abzweigpunkte ..... 262

### Kabelbaumführung im Fahrzeug

Kabelbaum Motor 4-Cyl. ....	280
Kabelbaum Motor 5-Cyl. ....	280
Kabelbaum Motor 6-Cyl. ....	281
Kabelbaum Motor 6-Cyl. Turbo.....	281
Kabelbaum Motor 8-Cyl. ....	282
Kabelbaum Motor 1,6 L Diesel.....	282
Kabelbaum Motor, 2,0 L Diesel.....	283
Kabelbaum Motor, 2,4 L Diesel.....	283
Kabelbaum Motorraum LHD .....	284
Kabelbaum Armaturenbrett LHD.....	286
Kabelbaum Armaturenbrett RHD .....	287
Kabelbaum Boden LHD S80.....	288
Kabelbaum Boden RHD S80 .....	289
Kabelbaum Boden LHD V70.....	290
Kabelbaum Boden RHD V70 .....	291
Kabelbaum Infotainment LHD S80 .....	292
Kabelbaum Infotainment RHD S80.....	293
Kabelbaum Infotainment LHD V70 .....	294
Kabelbaum Infotainment RHD V70.....	295
Kabelbaum Decke S80 .....	296
Kabelbaum Decke V70 .....	296
Kabelbaum Mittelkonsole.....	297
Kabelbaum Tunnel.....	297
Kabelbaum Vordertür, links.....	298
Kabelbaum Vordertür, rechts .....	298
Kabelbaum Fondtür, links .....	299
Kabelbaum Fondtür, rechts.....	299
Kabelbaum Heckklappe S80.....	300
Kabelbaum Heckklappe V70.....	300
Kabelbäume Hinterachse.....	301
Kabelbäume Executive .....	302

### Bauteilabbildungen ..... 303

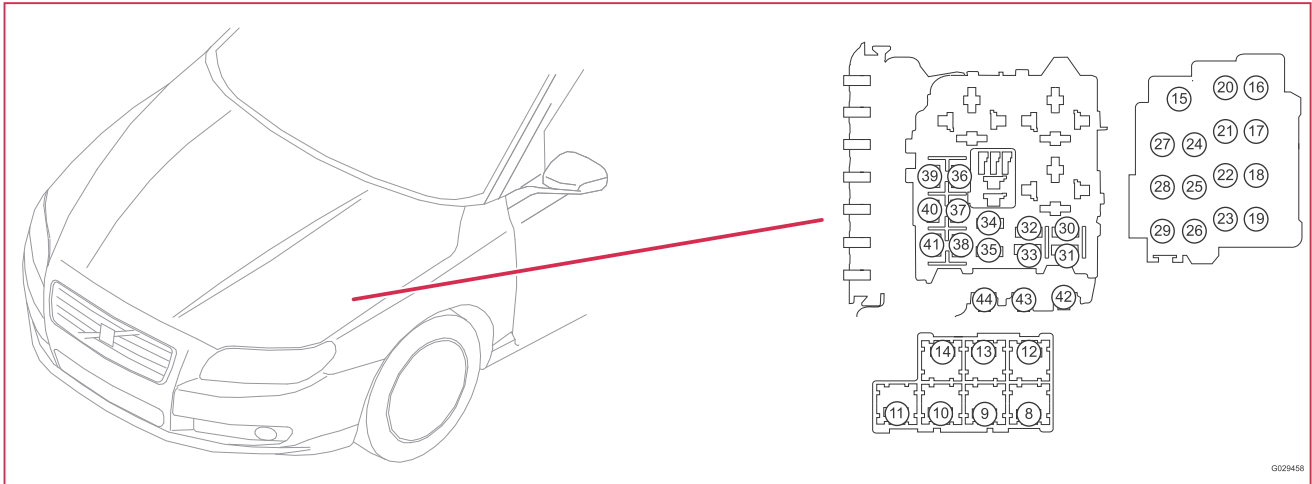
### Index 1:3..... 370

### Bauteilliste 1:8 ..... 373



# Sicherungen

## Zentralelektrik im Motorraum F32 - F37



G029458

### 15/31 Zentralelektrik im Motorraum

Nr.	Nr.	Funktion der Sicherung	über	A
F32	11B/32	8/3 Magnetkupplung Klimaanlage	2/22	15
F33	11B/33	2/14 Relais Glühkerzenautomatik, 4-Cyl. Diesel 2/22 Relais Klimaanlage 2/239 Relais Kühlmittelpumpe, 8-Cyl.	- - -	5
F34	11B/34	6/25 Anlasser	2/35	30
F35	11B/35	20/3-8 Zündkerze mit Zündspule, 5-, 6- und 8-Cyl. 20/12-13 Zündkerze mit Zündspule, 8-Cyl. 20/16 Kondensator 6-Cyl. 4/109 Steuergerät Glühkerze, 5-Cyl. Diesel 20/3-6 Zündkerze mit Zündspule, 4-Cyl. 8/82 Magnetventil variable Turbogeometrie, 4-Cyl. Diesel 8/111 Regelventil Kraftstofffluss, 4-Cyl. 1,6 L Diesel 8/132 Regelventil Einlass, 4-Cyl. 2,0 L Diesel	- - - - - - - -	20   10
F36	11B/36	4/46 Motorsteuergerät (ECM), 4-, 5-, 6-, 8-Cyl. 6/120 Drosselklappeneinheit 4/46 Motorsteuergerät (ECM), 4-, 5-Cyl. Diesel 6/120 Drosselklappeneinheit, 5-Cyl. Diesel	- 4/46 - 4/46	10  15
F37	11B/37	4/46 Motorsteuergerät (ECM), 6-Cyl. und 1,6 L Diesel 6/99 Motor AGR, 4-Cyl. 1,6 L Diesel 8/6-11 Einspritzventile 8/98 Regelventil Kraftstoffdruck, Diesel 8/111 Regelventil Kraftstofffluss, 5-Cyl. Diesel 8/115 Einspritzventil 8/116 Einspritzventil 7/17 Luftmassenmesser MAF 7/17 Luftmassenmesser (MAF), 2,0 L Diesel	- - - - - - - -	15       10
wird fortgesetzt				

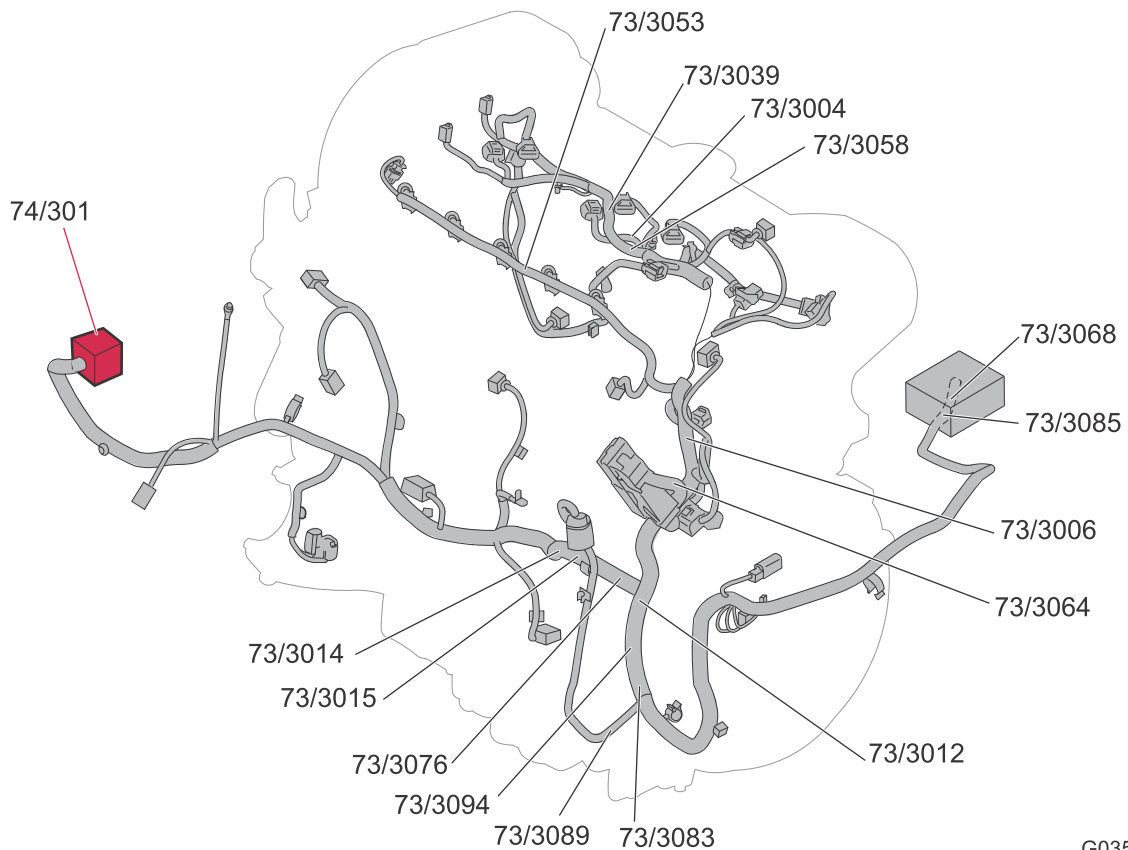


## Kabelbaumführung im Fahrzeug Kabelbaum Motor 4-Cyl.



105127

## Kabelbaumführung im Fahrzeug Kabelbaum Motor 5-Cyl.



G035645