



Volvo XC70
(2006-2007)



Schaltpläne und Elektrik Modelljahr 2007

VOLVO
for life

VOLVO
SCHALTPLAN V70/V70R/XC70/XC90

TP 3998052

2007

Inhalt 1:3

Fahrzeuge mit SRS (Airbag)/SIPS-Bag/	
IC (Inflatable curtain)	2
Abkürzungen.....	7
So werden die Schaltpläne benutzt 1:2	8
Stromverteilung, V70 1:2	10
Stromverteilung, XC90 1:2.....	12

Sicherungen

Motorraum 11A/1-5.....	14
Motorraum 11B/1-11.....	15
Motorraum 11B/12-14.....	16
Motorraum 11B/15.....	17
Motorraum 11B/16-20.....	18
Innenraum 11C/1-4.....	19
Innenraum 11C/5-7.....	20
Innenraum 11C/8-11.....	21
Innenraum 11C/12-14.....	22
Kofferraum 11E/1-7	23
Kofferraum 11L/1 - 11M/1-2.....	24
Zentrales Elektronikmodul (CEM) F1-F14	25
Zentrales Elektronikmodul (CEM) F15-F34	26
Hinteres Elektronikmodul (REM) F1-F7.....	27
Hinteres Elektronikmodul (REM) F8-F28.....	28
Hinteres Elektronikmodul (REM) F29-F38.....	29

Relais

Zündschloss und Relais.....	30
Motorraum FMA1 - FST3.....	31
Sonstige Relais.....	32

Masseanschlüsse

Übersicht.....	33
31/1 - 31/44	34
31/46 - 31/67	35
31/70 - 31/73	36
31/83 - 31/84	37
31/88 - 31/91	38
31/93 - 31/94	39
31/95 - 31/100	40
31/102 - 31/120	41

Steuergeräte

Übersicht Anordnungen, V70.....	42
Übersicht Bezeichnungen, V70.....	43
Übersicht Anordnungen, XC90	44
Übersicht Bezeichnungen, XC90	45
Zentrales Elektronikmodul (CEM) 1:2	46
Hinteres Elektronikmodul (REM) 1:2.....	48
High-Speed-Datenkommunikation CAN, V70	50
High-Speed-Datenkommunikation CAN, XC90	51
Low-Speed-Datenkommunikation CAN, V70.....	52
Low-Speed-Datenkommunikation CAN, XC90	53
Datenkommunikation LIN 1:2.....	54
Datenkommunikation MOST, XC90.....	56

Gruppe 23 Kraftstoffanlage

Motorsteuerungssystem Diesel 1:3.....	57
Motorsteuerungssystem 5-CYL 1:2	60
Motorsteuerungssystem 5-CYL Turbo 1:2.....	62
Motorsteuerungssystem 6-CYL 1:2	64
Motorsteuerungssystem Bi-Fuel 1:2	66
Motorsteuerungssystem 8-CYL 1:2	68
Emissionskontrolle 5-CYL.....	70
Emissionskontrolle 5-CYL Turbo	71
Emissionskontrolle 6-CYL.....	72
Emissionskontrolle 8-CYL, XC90.....	73

Gruppe 26 Kühlanlage

Elektrisches Kühlgebläse.....	74
Elektrisches Kühlgebläse Diesel, 6-CYL und 8-CYL ...	75

Gruppe 27 Motorregelung

Tempomat	76
Tempomat Diesel, 6-CYL und 8-CYL	77

Gruppe 32 Generator und Laderegler

Stromversorgung	78
-----------------------	----

Gruppe 33 Startsystem

Startsystem	79
Startsystem Diesel, 6-CYL und 8-CYL.....	80

Inhalt 2:3

Gruppe 35 Beleuchtung

Fern- und Abblendlicht/Bi-Xenon & Tagesfahrlicht, V70	81
Fern- und Abblendlicht/Bi-Xenon & Tagesfahrlicht, XC90	82
Aktive Scheinwerfer (ABL).....	83
Nebelscheinwerfer	84
Bremsleuchten.....	85
Rückfahrcheinwerfer	86
Sicherheitsbeleuchtung	87
Positionsluchten/Standlicht, Schlussleuchten & Kennzeichenbeleuchtung, V70	88
Positionsluchten/Standlicht, Schlussleuchten & Kennzeichenbeleuchtung, XC90	89
Innenbeleuchtung, V70.....	90
Innenbeleuchtung, XC90	91
Leuchtweitenregelung, V70	92
Leuchtweitenregelung, XC90.....	93
Zusatzbeleuchtung	94

Gruppe 36 Sonstige elektrische Ausrüstung

Regensensormodul.....	95
Blinker und Warnblinkanlage, V70	96
Blinker und Warnblinkanlage, XC90	97
Wisch-/Waschanlage Windschutzscheibe	98
Wisch-/Waschanlage Scheinwerfer, V70.....	99
Hochdruckwaschanlage Scheinwerfer.....	100
Wischer/Waschanlage Heckscheibe	101
Signalhorn.....	102
Elektronische Anlasssperr (Immobilizer)	103
Alarmanlage, V70	104
Alarmanlage, XC90.....	105
Einparkhilfe	106
Einparkkamera, XC90.....	107
AEM und Einparkkamera, XC90.....	108
Zubehöreelektronikmodul (AEM) 1:2	109

Gruppe 37 Leitungen und Sicherungen

Diagnosesystem	111
Steckdose 12 V.....	112
Kabelbaum Anhängerkupplung 4-polig.....	113
Kabelbaum Anhängerkupplung 4-/7-polig	114
Kabelbaum Anhängerkupplung 7-polig.....	115
Kabelbaum Anhängerkupplung 13-polig	116

Gruppe 38 Instrumentierung

Sicherheitsgurterinnerung.....	117
Kombinationsinstrument	118
Kombinationsinstrument Bi-Fuel.....	119
Kombinationsinstrument Diesel	120
Kombinationsinstrument 6-CYL	121
Kombinationsinstrument 8-CYL	122

Gruppe 39 Sonstiges

Audio, V70	123
Audio mit Zusatzverstärker, V70 1:2.....	124
Audio, XC90.....	126
Audio Performance, XC90	127
Road Traffic Information (RTI), V70.....	128
Turn by Turn, Navigationssystem, V70	129
Road Traffic Information (RTI), XC90	130
Freisprecheinrichtung, V70	131
Freisprecheinrichtung, XC90	132
Freisprecheinrichtung MAX, V70	133
Freisprecheinrichtung MAX, XC90.....	134
CD-Wechsler, V70	135
RTI und CD-Wechsler, V70	136
MP3-Spieler, V70.....	137
Mobiltelefon, V70	138
Subwoofer, V70	139
Subwoofer, XC90.....	140
Infotainment, XC90	141
Satellitenradio, V70.....	142
Satellitenradio, XC90	143
Rücksitz-Entertainment, V70 1:2	144
Rücksitz-Entertainment, XC90 1:2.....	146
Rücksitz-Entertainment, XC90.....	148

Gruppe 43 Getriebe

Automatikgetriebe AW55-50/51SN/AW50/51AWD....	149
Automatikgetriebe TF-80SC AWD	150
Automatikgetriebe TF-80SC/TF-80SC AWD, 6-CYL und Diesel.....	151
Geartronic	152
Schaltsperr	153
Differential-Elektronikmodul (DEM).....	154

Gruppe 59 Bremsanlage

Bremssteuerungssystem	155
-----------------------------	-----

Inhalt 3:3

Gruppe 64 Lenkung

Elektronische Servolenkung 156

Gruppe 76 Stoßdämpfer

Four-C, V70 157

Gruppe 83 Türen und Klappen

Zentralverriegelung, V70 158

Zentralverriegelung, XC90 159

Elektrische Fensterheber 160

Elektrisch verstellbares Schiebedach 161

Gruppe 84 Zierstücke usw., außen

Elektrisch verstellbare Rückspiegel 162

Elektrisch beheizbare Rückspiegel mit

Kamerafunktion 163

Elektrisch beheizbare Rückspiegel 164

Elektrisch beheizbare Heckscheibe 165

Gruppe 85 Einrichtung

Elektrisch verstellbarer Fahrersitz 166

Elektrisch verstellbarer Beifahrersitz 167

Elektrisch beheizbare Sitze 168

Gruppe 87 Klimaanlage

Klimaanlage Fond, XC90 169

Klimaanlage 1:2 170

Klimaanlage Diesel, 6-CYL und 8-CYL 1:2 172

Standheizung, Zusatzheizung 174

Relais elektrische Motorheizung 175

Standheizung Fernstart, V70 176

Standheizung Call-start, V70 177

Pausenheizung, V70 178

Gruppe 88 Innenausstattung

Fernsteuerung Garagenöffnung 179

Steuergerät des Zusatz-Rückhaltesystems (SRS),

V70 180

Steuergerät des Zusatz-Rückhaltesystems (SRS),

XC90 181

Steckverbinder 182

Abzweigpunkte 213

Kabelbaumführung im Fahrzeug

Kabelbaum Motor Benzin 226

Kabelbaum Motor Benzin 6-CYL 227

Kabelbaum Motor Diesel 228

Kabelbaum Motorraum LHD, V70 229

Kabelbaum Motorraum LHD, XC90 230

Kabelbaum Motorraum LHD, XC90 231

Kabelbaum Motorraum RHD, XC90 232

Kabelbaum Innenraum LHD, V70 233

Kabelbaum Innenraum RHD, V70 234

Kabelbaum Innenraum LHD, XC90 235

Kabelbaum Innenraum RHD, XC90 236

Kabelbaum Kofferraum, V70 237

Kabelbaum Kofferraum, XC90 238

Kabelbaum Decke und Kabelbaum Kopf-/

Schulterairbag, V70 239

Kabelbaum Heckklappe, V70 239

Kabelbaum Decke, XC90 240

Kabelbaum Heckklappe, XC90 240

Kabelbaum Türen, V70 241

Kabelbaum Türen, XC90 242

Kabelbäume Bi-Fuel, V70 243

Rücksitz-Entertainment, V70 244

Rücksitz-Entertainment, XC90 245

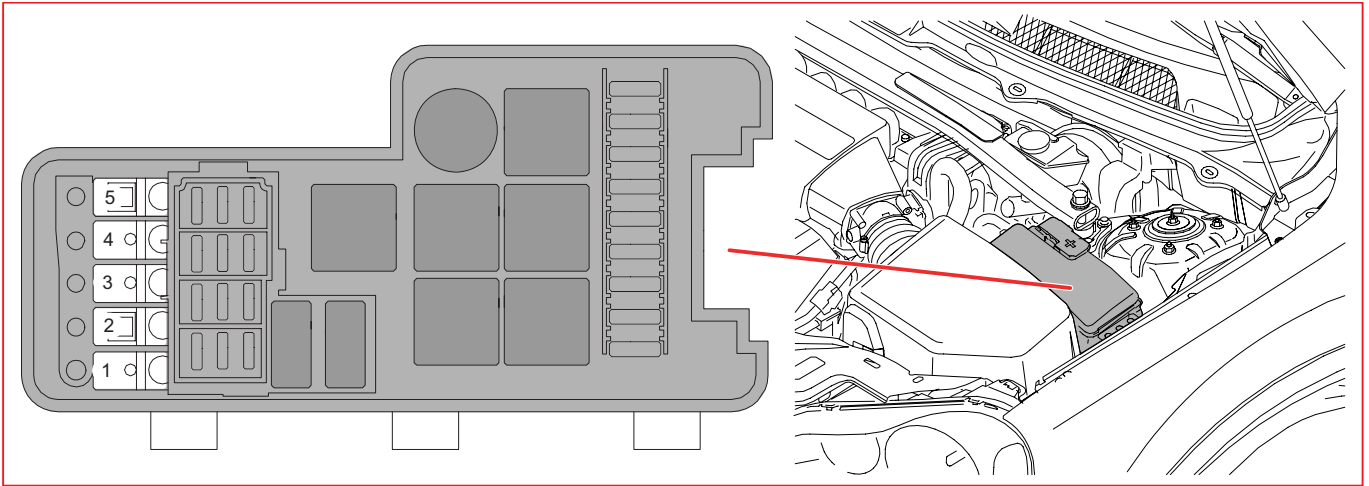
Bauteilabbildungen 246

Index 1:2 326

Bauteilliste 1:9 328

Sicherungen

Motorraum 11A/1-5

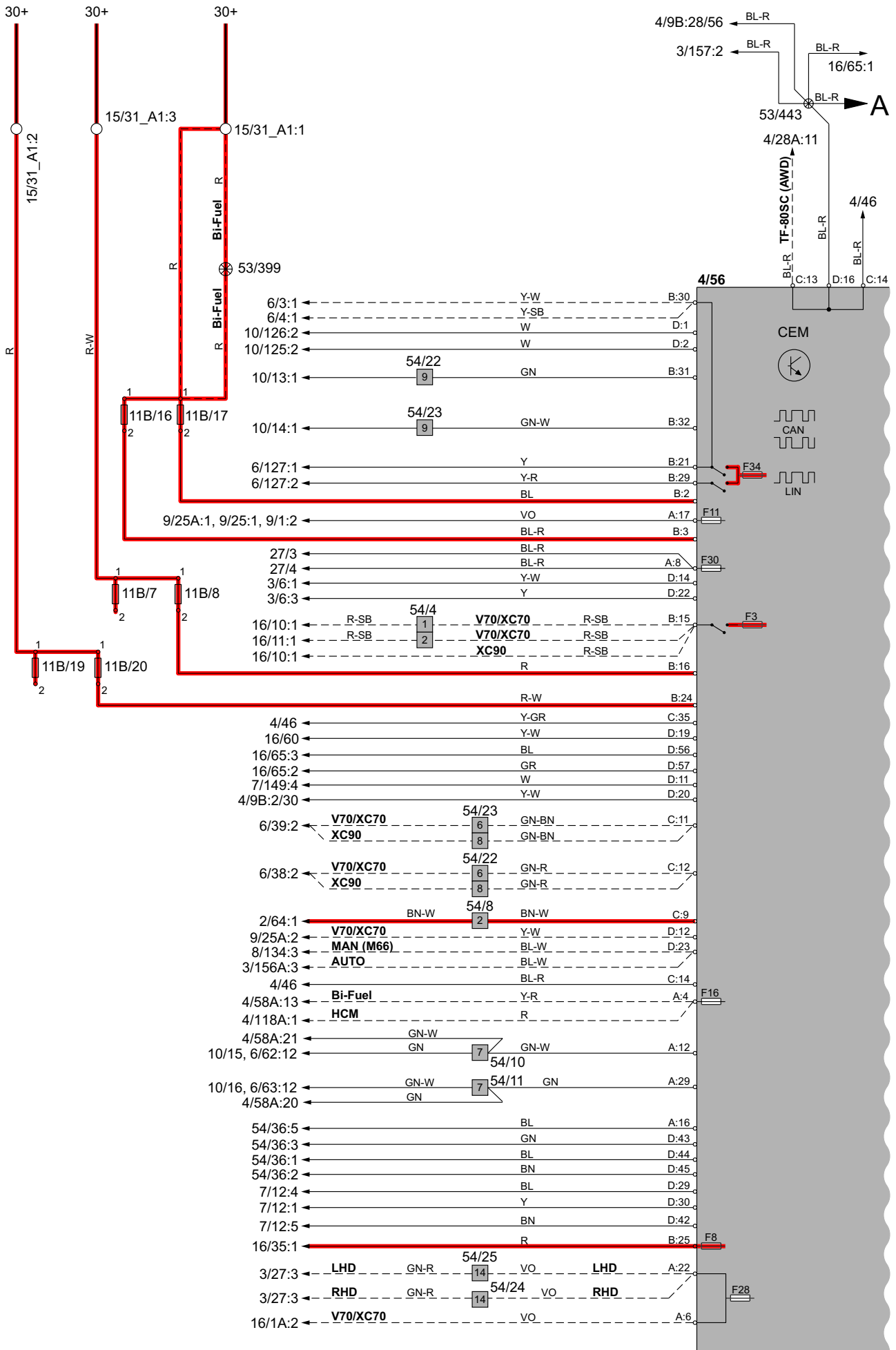


11A Sicherungen im Motorraum

Nr.	Funktion der Sicherung	über	A
1	4/109 Steuergerät Glühkerze (GCU) 20/22-26 Glühkerze	- 4/109	60
2	6/29 Motor elektrisches Kühlgebläse	4/71	60
3	-	-	-
4	-	-	-
5	-	-	-

Steuergeräte

Zentrales Elektronikmodul (CEM) 1:2



Kabelbaumführung im Fahrzeug

Kabelbaum Motor Benzin

