



Volvo XC60
(2011-2012)



Schaltpläne und Elektrik Modelljahr 2012



VOLVO XC60

SCHALTPLAN 2012

TP 39215052



Inhalt 1:3

Fahrzeuge mit SRS (Airbag)/SIPS-Bag/	
IC (Inflatable curtain)	2
Erläuterungen	6
Abkürzungen.....	6
So werden die Schaltpläne benutzt 1:2	7

Stromverteilung

Übersicht ohne Start-/Stoppfunktion.....	9
Übersicht mit Start-/Stoppfunktion	10
Übersicht Zentralelektrik im Motorraum.....	11
Übersicht Zentralelektrik im Innenraum	12
Übersicht Zentralelektrik im Kofferraum	13

Sicherungen

Zentralelektrik im Motorraum F1 - F7	14
Zentralelektrik im Motorraum F8 - F23	15
Zentralelektrik im Motorraum F27 - F37	16
Zentralelektrik im Motorraum F38 - F39	17
Zentralelektrik im Motorraum F40 - F44	18
Zentrales Elektronikmodul (CEM) F1 - F13	19
Zentrales Elektronikmodul (CEM) F14 - F24	20
Zentralelektrik im Innenraum F1 - F19.....	21
Zentralelektrik im Innenraum F21 - F30.....	22
Zentralelektrik in Kaltzone F1 - MF2.....	23
Zentralelektrik im Kofferraum FA1 - FA11	24
Batterie PF1 - PF2	25

Relais

Relais im Motorraum R1 - R9	26
Relais im Motorraum R10 - R13	27
Relais im Innenraum und Kofferraum.....	28

Masseanschlüsse

Übersicht.....	29
31/1 - 31/7	30
31/10 - 31/15	31
31/47 - 31/68	32
31/83 - 31/88	33
31/89 - 31/96	34
31/131 - 31/TRM.....	35

Steuergeräte

Übersicht Anordnungen	36
Übersicht Bezeichnungen	37
Zentrales Elektronikmodul (CEM) 1:3	38
High-Speed-Datenkommunikation CAN	41
Mid-Speed-Datenkommunikation CAN, LHD	42
Mid-Speed-Datenkommunikation CAN, RHD	43
Datenkommunikation Lokal CAN	44
Datenkommunikation MOST	45
Datenkommunikation LIN 1:2.....	46
Lenkradmodul (SWM).....	48

Gruppe 26 Kühlanlage

Elektrischer Lüfter 4-Zyl. Turbo.....	49
Elektrisches Kühlgebläse 5-Zyl. Diesel.....	50
Elektrischer Motorlüfter 6-Zyl.....	51

Gruppe 27 Motorregelung

Tempomat 4-Zyl. Turbo	52
Tempomat 5-Zyl. Diesel.....	53
Tempomat 6-Zyl.....	54
Start-/Stoppfunktion 4-Zyl. 1,6l Turbo	55
Start-/Stoppfunktion 4-Zyl. 1,6l Diesel	56
Start-/Stoppfunktion 5-Zyl. Diesel	57

Gruppe 28 Zündanlage und Regelsystem

Motorsteuerungssystem 5-Zyl. Diesel 1:3.....	58
Motorsteuerungssystem 4-Zyl. Turbo 2,0l 1:2	61
Motorsteuerungssystem 6-Zyl. 1:2.....	63
Motorsteuerungssystem 6-Zyl. B6324S4 1:2.....	65
Motorsteuerungssystem 6-Zyl. Turbo 1:2	67
Emissionskontrolle 4-Zyl. Turbo.....	69
Emissionskontrolle 6-Zyl.....	70

Gruppe 32 Generator und Laderegler

Stromversorgung 4-Zyl. Turbo	71
Stromversorgung 5-Zyl. und 6-Zyl.	72

Gruppe 33 Startsystem

Startsystem 4-Zyl. Turbo.....	73
Startsystem 5- und 6-Zyl.....	74

Inhalt 2:3

Gruppe 35 Beleuchtung

Fern- und Abblendlicht.....	75
Fern- und Abblendlicht (Dual Xenon)	76
Leuchtweitenregelung, manuell	77
Positionsluchten/Standlicht, Rückleuchten	78
Positionsluchten/Standlicht, Rückleuchten (Dual Xenon).....	79
Nebelscheinwerfer	80
Bremsleuchten.....	81
Rückfahrcheinwerfer.....	82
Sicherheitsbeleuchtung LHD	83
Sicherheitsbeleuchtung RHD.....	84
Innenbeleuchtung LHD 1:2	85
Innenbeleuchtung RHD 1:2	87
Aktive Scheinwerfer.....	89
Beleuchtung in Einstiegsleisten	90
Zusatzbeleuchtung	91

Gruppe 36 Sonstige elektrische Ausrüstung

Regensensor	92
Blinker und Warnblinkanlage LHD	93
Blinker und Warnblinkanlage RHD	94
Wisch-/Waschanlage Windschutzscheibe	95
Waschanlage Scheinwerfer	96
Wisch-/Waschanlage Heckscheibe	97
Signalhorn.....	98
Schlüsselloses Fahrzeug 1:2.....	99
Alarmanlage.....	101
Einparkhilfe	102
Kollisionswarnung mit Bremsverstärker.....	103
Reifendruckwarnung (TPMS)	104
Alkoholsperre.....	105

Gruppe 37 Leitungen und Sicherungen

Diagnosesystem	106
Steckdose 12 V.....	107
Kabelbaum Anhängerkupplung 4-polig.....	108
Kabelbaum Anhängerkupplung 7-polig.....	109
Kabelbaum Anhängerkupplung 13-polig.....	110
Steuergerät USB (AUU).....	111

Gruppe 38 Instrumentierung

Sicherheitsgurterinnerung.....	112
Kombinationsinstrument	113

Gruppe 39 Sonstiges

Audio High/Premium 1:3.....	114
Audio 1:2	117
Mobiltelefon 1:2	119
DAB-Radio.....	121
Rücksitz-Entertainment, RSE	122

Multimedia-Monitor mit DVD, Dual Screen RSE.....	123
TV-Empfänger/TV-Steuergerät.....	124
Bluetooth-Freisprecheinrichtung	125
Navigationssystem und Verkehrsinformation, mobil	126
Satellitenradio	127
Einparkhilfekamera	128
Einparkhilfekamera hinten	129
Weitwinkelkamera vorn.....	130

Gruppe 43 Getriebe

Automatikgetriebe TF-80SC	131
Getriebe M66 und MMT 6	132
Automatikgetriebe MPS6	133
Differential-Elektronikmodul (DEM).....	134

Gruppe 55 Feststellbremse

Elektrische Feststellbremse	135
-----------------------------------	-----

Gruppe 59 Bremsanlage

Bremssteuerungssystem und DSTC.....	136
-------------------------------------	-----

Gruppe 64 Lenkung

Geschwindigkeitsabhängige Servolenkung	137
--	-----

Gruppe 76 Stoßdämpfer

Four-C.....	138
-------------	-----

Gruppe 83 Türen und Klappen

Zentralverriegelung Vordertüren LHD.....	139
Zentralverriegelung Vordertüren RHD	140
Zentralverriegelung Fondtüren.....	141
Zentralverriegelung Heckklappe mit POT	142
Zentralverriegelung Heckklappe ohne POT.....	143
Fernempfänger Zentralverriegelung	144
Zentralverriegelung Tankdeckel.....	145
Fensterheber Vordertüren LHD	146
Fensterheber Vordertüren RHD	147
Fensterheber Fondtüren	148
Elektrisch betätigtes Schiebedach.....	149

Gruppe 84 Zierstücke außen u. dgl.

Elektrisch betätigte Rückspiegel LHD.....	150
Elektrisch betätigte Rückspiegel RHD	151
Elektrisch beheizte Rückspiegel LHD	152
Elektrisch beheizte Rückspiegel RHD	153
Blind Spot Information System LHD	154
Blind Spot Information System RHD.....	155
Elektrisch beheizbare Heckscheibe	156

Inhalt 3:3

Gruppe 85 Einrichtung

Elektrisch betätigter Fahrersitz mit Speicherfunktion LHD.....	157
Elektrisch betätigter Fahrersitz mit Speicherfunktion RHD	158
Elektrisch betätigter Beifahrersitz LHD	159
Elektrisch betätigter Beifahrersitz RHD	160
Vordersitzheizung mit Gebläse.....	161
Vordersitzheizung ohne Gebläse.....	162
Rücksitzheizung.....	163

Gruppe 87 Klimaanlage

Klimaanlage 4-Zyl. 1:2.....	164
Klimaanlage 5-Zyl. und 6-Zyl. 1:2.....	166
Klimaanlage PTC-Element	168
Standheizung, Zusatzheizung	169
Standheizung, Fernstart	170

Gruppe 88 Innenausstattung

Innenrückspiegel mit automatischer Abblendfunktion.....	171
Aufprallsicherheitssystem 1:2.....	172
Ferngesteuerter Öffner Garagentor.....	174
Elektrisch einklappbare Kopfstützen.....	175

Gruppe 89 Karosserie Sonstiges

Jalousie Kühlerabdeckung.....	176
-------------------------------	-----

Steckverbinder	177
-----------------------------	------------

Abzweigpunkte	211
----------------------------	------------

Kabelbaumführung im Fahrzeug

Kabelbaum Motor, 4-Zyl. Turbo	228
Kabelbaum Motor, 6-Zyl.....	228
Kabelbaum Motor, 6-Zyl. Turbo	229
Kabelbaum Motor, Diesel 2,0l.....	229
Kabelbaum Motor, Diesel 2,4l.....	230
Kabelbaum Motorraum	231
Kabelbaum Armaturenbrett, LHD.....	232
Kabelbaum Armaturenbrett, RHD	233
Kabelbaum Boden, LHD	234
Kabelbaum Boden, RHD.....	235
Kabelbaum Infotainment, LHD.....	236
Kabelbaum Infotainment, RHD	237
Kabelbaum Decke	238
Kabelbaum Mittelkonsole.....	238
Kabelbaum Tunnel.....	239
Kabelbaum Vordertür, links.....	240
Kabelbaum Vordertür, rechts	240
Kabelbaum Fondtür, links	241
Kabelbaum Fondtür, rechts.....	241
Kabelbaum Heckklappe.....	242
Kabelbäume Hinterachse.....	242

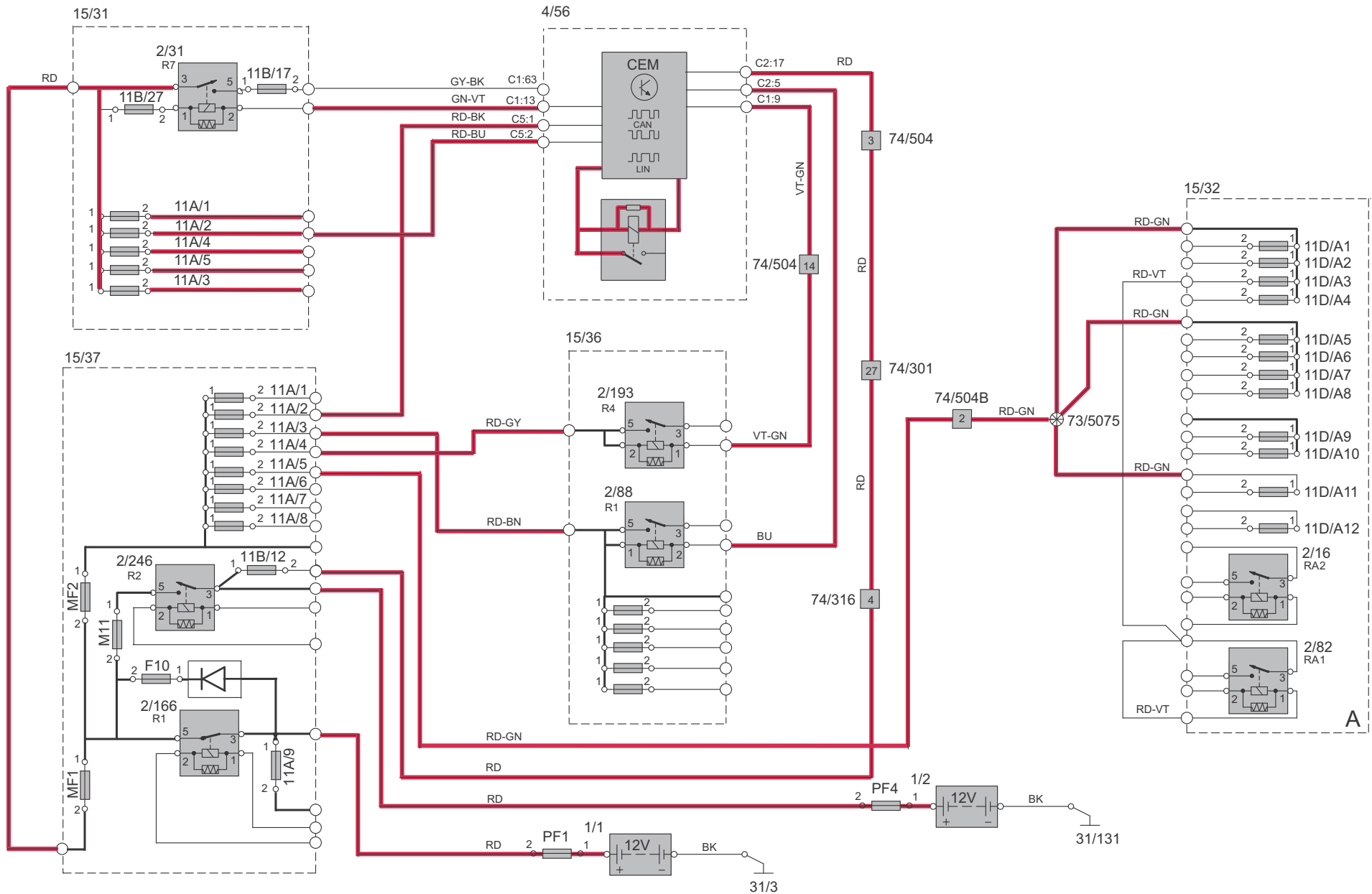
Bauteilabbildungen	243
---------------------------------	------------

Index 1:2	295
------------------------	------------

Bauteilliste 1:6	297
-------------------------------	------------

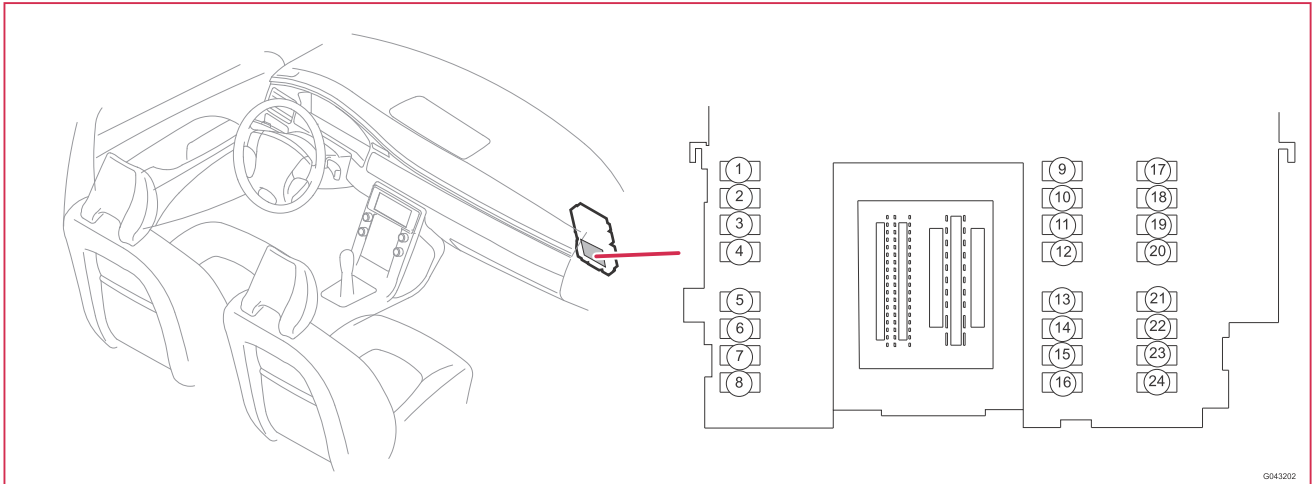
Stromverteilung

Übersicht mit Start-/Stopfunktion



Sicherungen

Zentrales Elektronikmodul (CEM) F1 - F13



4/56 Zentrales Elektronikmodul (CEM)

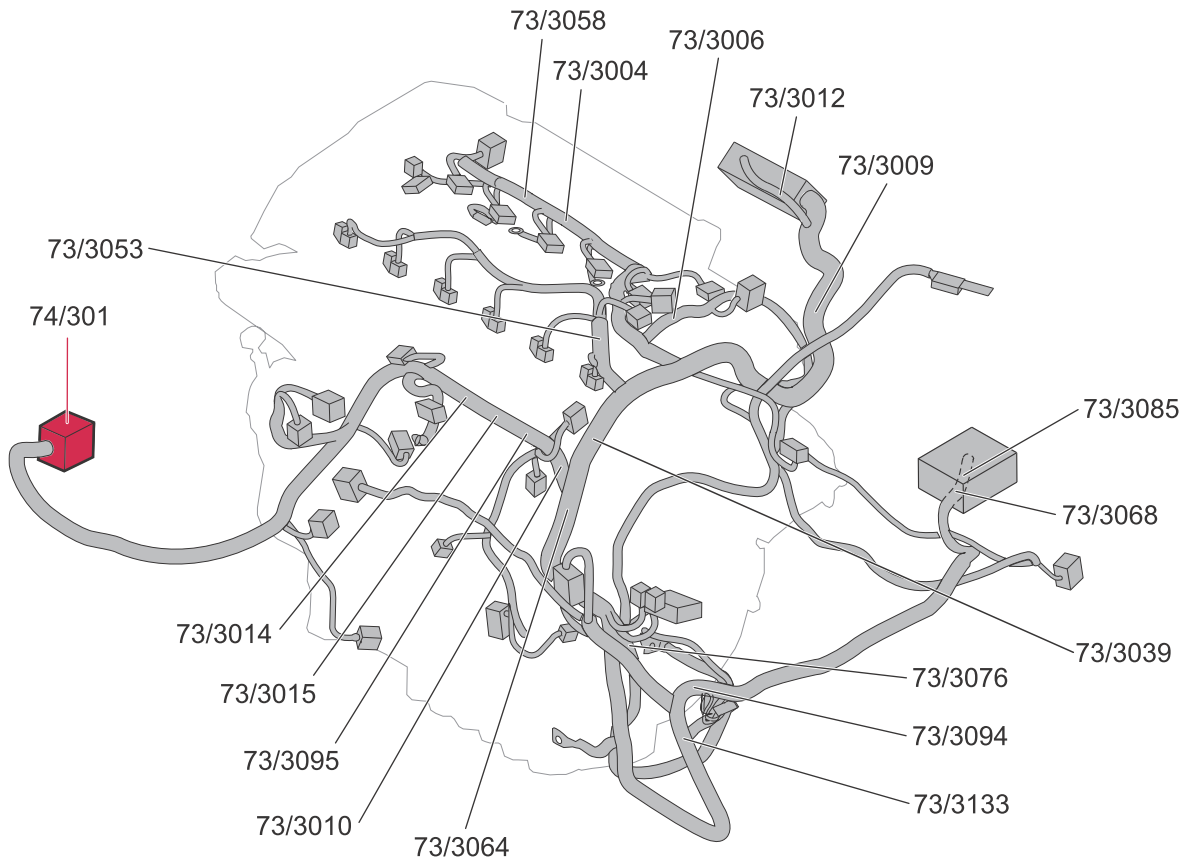
Nr.	Funktion der Sicherung	über	A
F1	2/16 Relais Heckscheibenwischer	-	15
	6/32 Motor Heckscheibenwischer	2/16	
F3	3/26 Bedieneinheit elektrisch verstellbarer Fahrersitz	-	7,5
	3/27 Bedieneinheit elektrisch verstellbarer Beifahrersitz	-	
	3/176 Schalter Fensterheber Fahrersitz	-	
	3/291 Schalter Heckklappe schließen	-	
	4/52 Steuergerät des elektrisch verstellbaren Sitzes (PSM)	-	
	10/25 Deckenlampe Kofferraum	-	
	10/29 Beleuchtung Handschuhfach	-	
	10/125 Einstiegsbeleuchtung vorn links	-	
	10/126 Einstiegsbeleuchtung vorn rechts	-	
	17/45 Steckdose Alkoholsperre	-	
26/6 Wandler/Steuergerät Einstiegsleisten Fahrerseite	-		
26/7 Wandler/Steuergerät Einstiegsleisten Beifahrerseite	-		
26/8 Ladestation Alkoholsperre	-		
F4	5/1 Fahrerinformationsmodul (DIM)	-	5
F5	4/80 Steuergerät vordere Überwachung (FSM)	-	10
	7/203 Steuergerät vorderes Radar (FLR)	-	
F6	7/149 Regensensormodul (RSM)	-	7,5
	10/22 Deckenlampe	-	
	10/114 Beleuchtung Make-up-Spiegel links	-	
	10/115 Beleuchtung Make-up-Spiegel rechts	-	
	10/150A Leselampe Fond	-	
	10/150B Leselampe Fond	-	
F7	3/4 Lenkradschalter Links (SWSL)	3/130	7,5
	3/131 Lenkradschalter Rechts (SWSR)	3/130	
F8	6/37 Verriegelungsmotor Tankdeckel	-	10
F9	6/127 Spülpumpenmotor	-	15
F10	6/127 Spülpumpenmotor	-	15
F13	4/83 Steuergerät Kraftstoffpumpe	-	20
	6/33 Kraftstoffpumpe	4/83	
wird fortgesetzt			

Kabelbaumführung im Fahrzeug Kabelbaum Motor, 4-Zyl. Turbo



105127

Kabelbaumführung im Fahrzeug Kabelbaum Motor, 6-Zyl.



101402_X