



Volvo V60

(2012-2013)



Schaltpläne und Elektrik Modelljahr 2013



VOLVO S60 (11-), V60

SCHALTPLAN 2013



TP 39252052 Strukturwoche 12w20

Inhalt 1:3

Fahrzeuge mit SRS (Airbag)/SIPS-Bag/IC (Inflatable curtain)	2
Erläuterungen und Abkürzungen	6
So werden die Schaltpläne benutzt 1:2	7
Stromverteilung	9
Übersicht ohne Start-/Stoppfunktion	9
Übersicht mit Start-/Stoppfunktion	10
Übersicht Zentralelektrik im Motorraum	11
Übersicht Zentralelektrik im Innenraum	12
Übersicht Zentralelektrik im Kofferraum	13

Sicherungen

Zentralelektrik im Motorraum F1 - F7	14
Zentralelektrik im Motorraum F8 - F23	15
Zentralelektrik im Motorraum F27 - F36	16
Zentralelektrik im Motorraum F37 - F38	17
Zentralelektrik im Motorraum F39 - F44	18
Zentrales Elektronikmodul (CEM) F1 - F8	19
Zentrales Elektronikmodul (CEM) F9 - F19	20
Zentrales Elektronikmodul (CEM) F20 - F24	21
Zentralelektrik im Innenraum F1 - F17	22
Zentralelektrik im Innenraum F18 - F30	23
Zentralelektrik im Motorraum, Kaltzone	24
Zentralelektrik im Kofferraum FA1 - FA11	25
Batterie PF1 - PF2	26

Relais

Relais im Motorraum	27
Relais in Motorraum und Innenraum	28
Relais im Kofferraum	29

Masseanschlüsse

Übersicht	30
31/1 - 31/7	31
31/10 - 31/15 wird fortgesetzt	32
31/15 - 31/68	33
31/83 - 31/89	34
31/90 - 31/XX4	35
31/XX10 - 31/TRM	36

Steuergeräte

Übersicht Anordnungen	37
Übersicht Bezeichnungen	38
Zentrales Elektronikmodul (CEM) 1:3	39
High-Speed-Datenkommunikation CAN	42
Mid-Speed-Datenkommunikation CAN, LHD	43
Mid-Speed-Datenkommunikation CAN, RHD	44
Datenkommunikation Lokal CAN	45
Datenkommunikation LIN 1:2	46
Datenkommunikation MOST	48
Lenkradmodul (SWM)	49

Gruppe 26 Kühlanlage

Elektrischer Lüfter 4-Zyl. Turbo	50
elektrischer Lüfter 4-Zyl. Diesel	51
Elektrischer Lüfter 5-Zyl. Diesel	52
Elektrischer Lüfter 5-Zyl. Turbo und 6-Zyl.	53

Gruppe 27 Motorregelung

Tempomat 4-Zyl. Turbo 1,6l	54
Tempomat 4-Zyl. Turbo 2,0l	55
Tempomat 4-Zyl. Diesel	56
Tempomat 5-Zyl. Diesel	57
Tempomat 5-Zyl. Turbo und 6-Zyl.	58
Start-/Stoppfunktion 4-Zyl. 1,6l Turbo	59
Start-/Stoppfunktion 4-Zyl. 1,6l Diesel DV6C	60
Start-/Stoppfunktion 5-Zyl. Diesel VED5	61

Gruppe 28 Zündanlage und Regelsystem

Motorsteuerungssystem 4-Zyl. 1,6l Turbo 1:2	62
Motorsteuerungssystem 4-Zyl. 2,0l Turbo 1:2	64
Motorsteuerungssystem 5-Zyl. Turbo 1:2	66
Motorsteuerungssystem 6-Zyl. Turbo 1:2	68
Motorsteuerungssystem 4-Zyl. Diesel 1:3	70
Motorsteuerungssystem 5-Zyl. Diesel 1:3	73
Emissionskontrolle 4-Zyl. 1,6l Turbo	76
Emissionskontrolle 4-Zyl. 2,0l Turbo	77
Emissionskontrolle 5-Zyl. Turbo	78
Emissionskontrolle 6-Zyl.	79

Inhalt 2:3

Gruppe 32 Generator und Laderegler

Stromversorgung 4-Zyl. ohne Start/Stopp	80
Stromversorgung 5-Zyl. und 6-Zyl. ohne Start/Stopp	81
Stromversorgung 4-Zyl. & 5-Zyl. mit Start-/Stopp	82

Gruppe 33 Startsystem

Startsystem 4-Zyl.	83
Startsystem 5-Zyl. und 6-Zyl.	84

Gruppe 35 Beleuchtung

Fern- und Abblendlicht	85
Fern- und Abblendlicht (Dual Xenon)	86
Leuchtwertenregelung, manuell	87
Positionsleuchten/Standlicht, Schlussleuchten S60	88
Positionsleuchten/Standlicht, Schlussleuchten V60	89
Nebelscheinwerfer S60	90
Nebelscheinwerfer V60	91
Bremsleuchten S60	92
Bremsleuchten V60	93
Rückfahrcheinwerfer S60	94
Rückfahrcheinwerfer V60	95
Sicherheitsbeleuchtung LHD	96
Sicherheitsbeleuchtung RHD	97
Innenbeleuchtung LHD 1:2	98
Innenbeleuchtung RHD 1:2	100
Aktive Scheinwerfer	102
Beleuchtung in Einstiegsleisten	103
Zusatzbeleuchtung	104

Gruppe 36 Sonstige elektrische Ausrüstung

Regensensor	105
Blinker und Warnblinkanlage LHD S60	106
Blinker und Warnblinkanlage LHD V60	107
Blinker und Warnblinkanlage RHD S60	108
Blinker und Warnblinkanlage RHD V60	109
Wisch-/Waschanlage Windschutzscheibe	110
Waschanlage Scheinwerfer	111
Wisch-/Waschanlage Heckscheibe V60	112
Signalhorn	113
Schlüsselloses Fahrzeug 1:2	114
Alarmanlage	116
Einparkhilfe	117
Kollisionswarnung mit Bremsverstärker	118

Reifendruckwarnung (TPMS)	119
Alkoholsperre	120

Gruppe 37 Leitungen und Sicherungen

Diagnosesystem	121
Steckdose 12V	122
Steckdose 12V V60	123
Steckdose 12V V60	124
Kabelbaum Anhängerkupplung 13-polig S60	125
Kabelbaum Anhängerkupplung 13-polig V60	126

Gruppe 38 Instrumentierung

Sicherheitsgurterinnerung	127
Kombinationsinstrument	128

Gruppe 39 Sonstiges

Audio Premium 1:3	129
Audio 1:2	132
Mobiltelefon 1:2	134
DAB-Radio	136
Multimedia-Monitor mit DVD, Dual Screen (RSE)	137
TV-Empfänger/TV-Steuergerät S60	138
TV-Empfänger/TV-Steuergerät V60	139
Bluetooth-Freisprecheinrichtung	140
Navigationssystem und Verkehrsinformation, tragbar	141
Satellitenradio	142
Einparkhilfekamera hinten	143
Einparkhilfekamera hinten	144
Einparkhilfekamera Weitwinkel vorn	145

Gruppe 43 Getriebe

Getriebe M66	146
Automatikgetriebe AWF21	147
Automatikgetriebe MPS6	148
Differential-Elektronikmodul (DEM)	149

Gruppe 55 Feststellbremse

Elektrische Feststellbremse	150
-----------------------------------	-----

Gruppe 59 Bremsanlage

Bremssteuerungssystem und DSTC	151
--------------------------------------	-----

Gruppe 64 Lenkung

Geschwindigkeitsabhängige Servolenkung	152
--	-----

Inhalt 3:3

Gruppe 76 Stoßdämpfer

Four-C.....	153
-------------	-----

Gruppe 83 Türen und Klappen

Zentralverriegelung Vordertüren LHD.....	154
Zentralverriegelung Vordertüren RHD.....	155
Zentralverriegelung Fondtüren.....	156
Zentralverriegelung Heckklappe S60.....	157
Zentralverriegelung Heckklappe V60.....	158
Zentralverriegelung Tankdeckel.....	159
Fernempfänger Zentralverriegelung.....	160
Fensterheber Vordertüren LHD.....	161
Fensterheber Vordertüren RHD.....	162
Fensterheber Fondtüren.....	163
Elektrisch betätigtes Schiebedach.....	164

Gruppe 84 Zierstücke außen u. dgl.

Elektrisch betätigte Rückspiegel LHD.....	165
Elektrisch betätigte Rückspiegel RHD.....	166
Elektrisch beheizte Rückspiegel LHD.....	167
Elektrisch beheizte Rückspiegel RHD.....	168
Blind Spot Information System LHD.....	169
Blind Spot Information System RHD.....	170
Elektrisch beheizbare Heckscheibe.....	171

Gruppe 85 Einrichtung

Elektrisch betätigter Fahrersitz mit Speicherfunktion LHD.....	172
Elektrisch betätigter Fahrersitz mit Speicherfunktion RHD.....	173
Elektrisch betätigter Beifahrersitz LHD.....	174
Elektrisch betätigter Beifahrersitz RHD.....	175
Vordersitzheizung mit Gebläse.....	176
Vordersitzheizung ohne Gebläse.....	177
Rücksitzheizung.....	178

Gruppe 87 Klimaanlage

Klimaanlage PTC-Element.....	179
Klimaanlage 4-Zyl. 1:2.....	180
Klimaanlage 4-Zyl. Diesel 1:2.....	182
Klimaanlage 5-Zyl. und 6-Zyl. 1:2.....	184
Standheizung, Zusatzheizung.....	186
Standheizung, Fernstart.....	187

Gruppe 88 Innenausstattung

Aufprallsicherheitssystem 1:2.....	188
Innenrückspiegel mit automatischer Abblendfunktion.....	190
Ferngesteuerter Öffner Garagentor.....	191
Elektrisch einklappbare Kopfstützen.....	192

Gruppe 89 Karosserie Sonstiges

Jalousie Kühlerabdeckung.....	193
-------------------------------	-----

Steckverbinder..... 194

Abzweigpunkte 229

Verlauf der Kabelbäume im Fahrzeug

Kabelbaum Motor, 4-Zyl. Turbo.....	249
Kabelbaum Motor, 6-Zyl. Turbo.....	249
Kabelbaum Motor, 2,0l Diesel.....	250
Kabelbaum Motor, 2,4l Diesel.....	250
Kabelbaum Motorraum LHD.....	251
Kabelbaum Motorraum RHD.....	252
Kabelbaum Armaturenbrett LHD.....	253
Kabelbaum Armaturenbrett RHD.....	254
Kabelbaum Boden LHD S60.....	255
Kabelbaum Boden RHD S60.....	256
Kabelbaum Boden LHD V60.....	257
Kabelbaum Boden RHD V60.....	258
Kabelbaum Infotainment LHD S60.....	259
Kabelbaum Infotainment RHD S60.....	260
Kabelbaum Infotainment LHD V60.....	261
Kabelbaum Infotainment RHD V60.....	262
Kabelbaum Decke S60.....	263
Kabelbaum Decke V60.....	263
Kabelbaum Mittelkonsole.....	264
Kabelbaum Tunnel.....	264
Kabelbaum Vordertür, links.....	265
Kabelbaum Vordertür, rechts.....	265
Kabelbaum Fondtür, links.....	266
Kabelbaum Fondtür, rechts.....	266
Kabelbaum Heckklappe S60.....	267
Kabelbaum Heckklappe V60.....	267
Kabelbäume Hinterachse.....	268

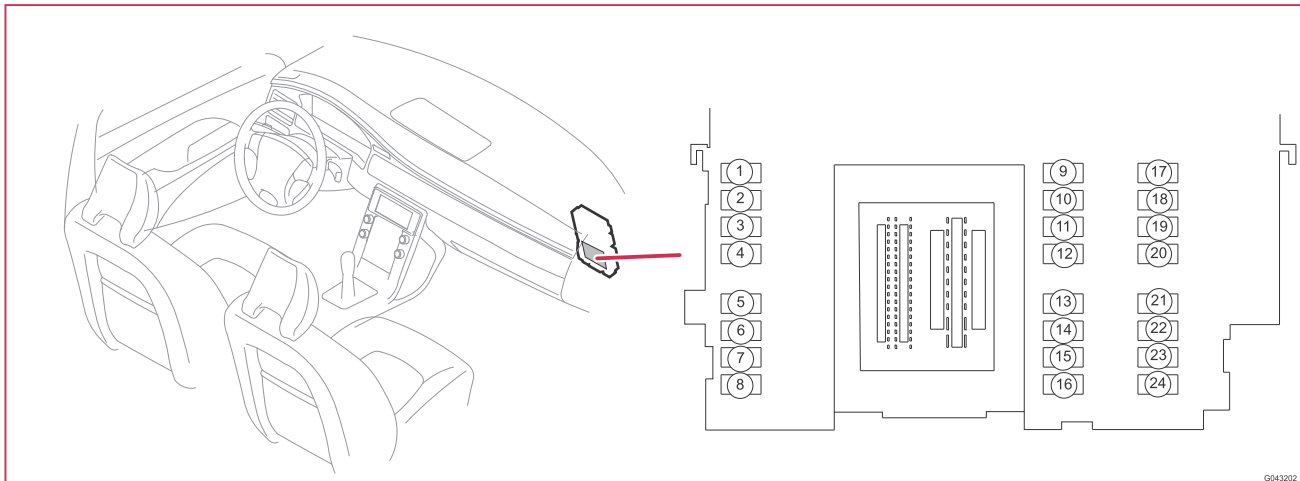
Bauteilabbildungen 269

Index 1:2 326

Bauteilliste 1:6 328

Sicherungen

Zentrales Elektronikmodul (CEM) F9 - F19



0943202

4/56 Zentrales Elektronikmodul (CEM)

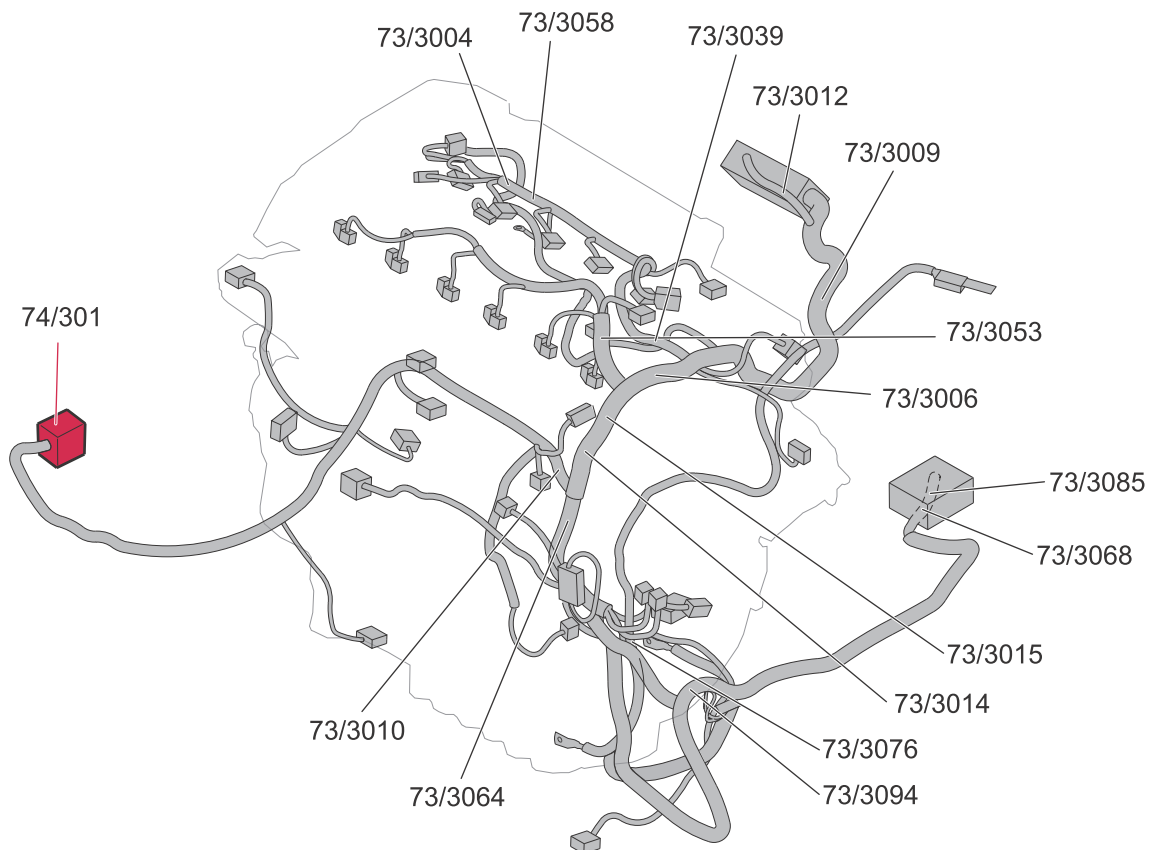
Nr.	Funktion der Sicherung	über	A
F9	6/127 Spülpumpenmotor	-	15
F10	6/127 Spülpumpenmotor	-	15
F11	6/8 Verriegelungsmotor Zentralverriegelung Heckklappe	-	10
F12	6/141 Motor klappbare Kopfstütze links 6/142 Motor klappbare Kopfstütze rechts 8/59 Magnetventil Kopfstütze hinten links 8/60 Magnetventil Kopfstütze hinten rechts	- - - -	10
F13	4/83 Steuergerät Kraftstoffpumpe 6/33 Kraftstoffpumpe	Relais im CEM 4/83	20
F14	4/6 Steuergerät der Klimatisierungsanlage (CCM) 4/119 Fernbedientes schlüsselloses Fahrzeug (TRX) 4/119.2 Fernempfänger (LRX)	- - -	5
F15	4/102 Lenksäulenschlossmodul (SCL)	Relais im CEM	15
F16	16/35 Sirenensteuergerät (SCM) 17/13 Diagnoseanschluss	- -	5
F18	4/9 Steuergerät Zusatz-Rückhaltesystems (SRS) 7/93 Insassen-Gewichtssensor (OWS)	- -	10
F19	4/80 Steuergerät vordere Überwachung (FSM) 4/125 Kollisionsgeschwindigkeitsmodul (CVM) 7/203 Steuergerät vorderer Radar (FLR)	- - -	5
wird fortgesetzt			

Verlauf der Kabelbäume im Fahrzeug Kabelbaum Motor, 4-Zyl. Turbo



105127

Verlauf der Kabelbäume im Fahrzeug Kabelbaum Motor, 6-Zyl. Turbo



101402_T