



## Volvo V60

(2011-2012)



**Schaltpläne und Elektrik Modelljahr 2012**



VOLVO S60 (11-), V60

# SCHALTPLAN 2012



TP 39214052

# Inhalt 1:3

Fahrzeuge mit SRS (Airbag)/SIPS-Bag/	
IC (Inflatable curtain).....	2
Erläuterungen .....	6
Abkürzungen.....	6
So werden die Schaltpläne benutzt 1:2 .....	7
Übersicht ohne Start-/Stoppfunktion .....	9
Übersicht mit Start-/Stoppfunktion .....	10
Übersicht Zentralelektrik im Motorraum .....	11
Übersicht Zentralelektrik im Innenraum .....	12
Übersicht Zentralelektrik im Kofferraum .....	13

## Sicherungen

Zentralelektrik im Motorraum F1-F7 .....	14
Zentralelektrik im Motorraum F8-F23 .....	15
Zentralelektrik im Motorraum F27-F36 .....	16
Zentralelektrik im Motorraum F37-F38 .....	17
Zentralelektrik im Motorraum F39-F44 .....	18
Zentrales Elektronikmodul (CEM) F1-F8 .....	19
Zentrales Elektronikmodul (CEM) F9-F19 .....	20
Zentrales Elektronikmodul (CEM) F20-F24 .....	21
Zentralelektrik im Innenraum F1-F17.....	22
Zentralelektrik im Innenraum F18-F30.....	23
Zentralelektrik im Motorraum, Kaltzone .....	24
Zentralelektrik im Kofferraum FA1-FA11 .....	25
Batterie PF1-PF2.....	26

## Relais

Relais im Motorraum.....	27
Relais in Motorraum und Innenraum .....	28
Relais im Kofferraum .....	29

## Masseanschlüsse

Übersicht.....	30
31/1 - 31/7 .....	31
31/10 - 31/15 wird fortgesetzt .....	32
31/15 - 31/68 .....	33
31/83 - 31/89 .....	34
31/90 - 31/XX4.....	35
31/XX10 - 31/TRM .....	36

## Steuergeräte

Übersicht Anordnungen .....	37
Übersicht Bezeichnungen .....	38
Zentrales Elektronikmodul (CEM) 1:3 .....	39
High-Speed-Datenkommunikation CAN .....	42
Mid-Speed-Datenkommunikation CAN, LHD .....	43
Mid-Speed-Datenkommunikation CAN, RHD .....	44
Datenkommunikation Lokal CAN .....	45
Datenkommunikation LIN 1:2.....	46
Datenkommunikation MOST .....	48
Lenkradmodul (SWM).....	49

## Gruppe 26 Kühlanlage

Elektrisches Kühlgebläse 4-Zyl. Turbo 1,6 L und 2,0 L .....	50
Elektrisches Kühlgebläse 4-Zyl. Diesel DV6C .....	51
Elektrisches Kühlgebläse 5-Zyl. Diesel.....	52
Elektrisches Kühlgebläse 5-Zyl. Turbo und 6-Zyl. ....	53

## Gruppe 27 Motorregelung

Tempomat 4-Zyl. Turbo 1,6 L .....	54
Tempomat 4-Zyl. Turbo 2,0 L .....	55
Tempomat 4-Zyl. Diesel DV6C .....	56
Tempomat 5-Zyl. Diesel.....	57
Tempomat 5-Zyl. Turbo und 6-Zyl. ....	58
Start-/Stoppfunktion 4-Zyl. 1,6 L Turbo.....	59
Start-/Stoppfunktion 4-Zyl. 1,6 L Diesel DV6C.....	60
Start-/Stoppfunktion 5-Zyl. Diesel .....	61

## Gruppe 28 Zündanlage und Regelsystem

Motorsteuerungssystem 4-Zyl. 1,6 L Turbo 1:2 .....	62
Motorsteuerungssystem 4-Zyl. 2,0 L Turbo 1:2 .....	64
Motorsteuerungssystem 5-Zyl. Turbo 1:2 .....	66
Motorsteuerungssystem 6-Zyl. Turbo 1:2 .....	68
Motorsteuerungssystem 4-Zyl. Diesel DV6C 1:3 .....	70
Motorsteuerungssystem 5-Zyl. Diesel 1:3.....	73
Emissionskontrolle 4-Zyl. Turbo 1,6 L.....	76
Emissionskontrolle 4-Zyl. Turbo 2,0 L.....	77
Emissionskontrolle 5-Zyl. Turbo.....	78
Emissionskontrolle 6-Zyl. ....	79

## Inhalt 2:3

### Gruppe 32 Generator und Laderegler

Stromversorgung 4-Zyl. ohne Start/Stopp .....	80
Stromversorgung 4-Zyl. mit Start/Stopp .....	81
Stromversorgung 5-Zyl. und 6-Zyl. ohne Start/Stopp.....	82
Stromversorgung 5-Zyl. Diesel mit Start/Stopp .....	83

### Gruppe 33 Startsystem

Startsystem 4-Zyl.....	84
Startsystem 5-Zyl. und 6-Zyl.....	85

### Gruppe 35 Beleuchtung

Fern- und Abblendlicht.....	86
Fern- und Abblendlicht (Dual Xenon) .....	87
Leuchtwertenregelung, manuell .....	88
Positionsleuchten/Standlicht, Schlussleuchten S60 ....	89
Positionsleuchten/Standlicht, Schlussleuchten V60 ....	90
Positionsleuchten/Standlicht, Schlussleuchten (Dual Xenon) S60 .....	91
Positionsleuchten/Standlicht, Schlussleuchten (Dual Xenon) V60 .....	92
Nebelscheinwerfer S60.....	93
Nebelscheinwerfer V60.....	94
Bremsleuchten S60 .....	95
Bremsleuchten V60 .....	96
Rückfahrscheinwerfer S60.....	97
Rückfahrscheinwerfer V60.....	98
Sicherheitsbeleuchtung LHD .....	99
Sicherheitsbeleuchtung RHD.....	100
Innenbeleuchtung LHD 1:2.....	101
Innenbeleuchtung RHD 1:2 .....	103
Aktive Scheinwerfer .....	105
Beleuchtung in Einstiegsleisten .....	106
Zusatzbeleuchtung .....	107

### Gruppe 36 Sonstige elektrische Ausrüstung

Regensensor .....	108
Blinker und Warnblinkanlage LHD S60 .....	109
Blinker und Warnblinkanlage LHD V60 .....	110
Blinker und Warnblinkanlage RHD S60.....	111
Blinker und Warnblinkanlage RHD V60.....	112
Wisch-/Waschanlage Windschutzscheibe .....	113
Waschanlage Scheinwerfer .....	114
Wisch-/Waschanlage Heckscheibe V60 .....	115
Signalhorn.....	116
Schlüsselloses Fahrzeug 1:2.....	117
Alarmanlage.....	119
Einparkhilfe .....	120
Kollisionswarnung mit Bremsverstärker.....	121
Reifendruckwarnung (TPMS) .....	122
Alkoholsperre.....	123

### Gruppe 37 Leitungen und Sicherungen

Diagnosesystem .....	124
Steckdose 12 V.....	125
Steckdose 12 V V60 .....	126
Kabelbaum Anhängerkupplung 13-polig S60 .....	127
Kabelbaum Anhängerkupplung 13-polig V60 .....	128

### Gruppe 38 Instrumentierung

Sicherheitsgurterinnerung.....	129
Kombinationsinstrument .....	130

### Gruppe 39 Sonstiges

Audio Premium 1:3 .....	131
Audio 1:2.....	134
Mobiltelefon 1:2 .....	136
DAB-Radio .....	138
Rücksitz-Entertainment, RSE .....	139
Multimedia-Monitor mit DVD, Dual Screen (RSE) .....	140
TV-Empfänger/TV-Steuergerät S60.....	141
TV-Empfänger/TV-Steuergerät V60.....	142
Bluetooth-Freisprecheinrichtung .....	143
Navigationsystem und Verkehrsinformation, tragbar .....	144
Satellitenradio .....	145
Einparkhilfekamera vorn .....	146
Einparkhilfekamera hinten .....	147
Einparkhilfekamera hinten .....	148
Einparkhilfekamera Weitwinkel vorn .....	149

### Gruppe 43 Getriebe

Getriebe M66 und MMT 6 .....	150
Automatikgetriebe TF-80SC AWD .....	151
Automatikgetriebe MPS6 .....	152
Differential-Elektronikmodul (DEM).....	153

### Gruppe 55 Feststellbremse

Elektrische Feststellbremse .....	154
-----------------------------------	-----

### Gruppe 59 Bremsanlage

Bremssteuerungssystem und DSTC.....	155
-------------------------------------	-----

### Gruppe 64 Lenkung

Geschwindigkeitsabhängige Servolenkung .....	156
--	-----

### Gruppe 76 Stoßdämpfer

Four-C.....	157
-------------	-----

# Inhalt 3:3

## Gruppe 83 Türen und Klappen

Zentralverriegelung Vordertüren LHD.....	158
Zentralverriegelung Vordertüren RHD.....	159
Zentralverriegelung Fondtüren .....	160
Zentralverriegelung Heckklappe S60.....	161
Zentralverriegelung Heckklappe V60.....	162
Zentralverriegelung Tankdeckel .....	163
Fernempfänger Zentralverriegelung .....	164
Fensterheber Vordertüren LHD .....	165
Fensterheber Vordertüren RHD.....	166
Fensterheber Fondtüren .....	167
Elektrisch betätigtes Schiebedach.....	168

## Gruppe 84 Zierstücke außen u. dgl.

Elektrisch betätigte Rückspiegel LHD.....	169
Elektrisch betätigte Rückspiegel RHD.....	170
Elektrisch beheizte Rückspiegel LHD.....	171
Elektrisch beheizte Rückspiegel RHD .....	172
Blind Spot Information System LHD .....	173
Blind Spot Information System RHD.....	174
Elektrisch beheizbare Heckscheibe.....	175

## Gruppe 85 Einrichtung

Elektrisch betätigter Fahrersitz mit Speicherfunktion, LHD .....	176
Elektrisch betätigter Fahrersitz mit Speicherfunktion, RHD .....	177
Elektrisch betätigter Beifahrersitz, LHD .....	178
Elektrisch betätigter Beifahrersitz, RHD .....	179
Vordersitzheizung mit Gebläse.....	180
Vordersitzheizung ohne Gebläse.....	181
Rücksitzheizung.....	182

## Gruppe 87 Klimaanlage

Klimaanlage 4-Zyl. 1:2.....	183
Klimaanlage 4-Zyl. Diesel 1:2.....	185
Klimaanlage 5-Zyl. und 6-Zyl. 1:2.....	187
Klimaanlage PTC-Element .....	189
Standheizung, Zusatzheizung .....	190
Standheizung, Fernstart .....	191

## Gruppe 88 Innenausstattung

Innenrückspiegel mit automatischer Abblendfunktion.....	192
Aufprallsicherheitssystem 1:2.....	193

Ferngesteuerter Öffner Garagentor .....	195
Elektrisch einklappbare Kopfstützen.....	196

## Gruppe 89 Karosserie Sonstiges

Jalousie Kühlerabdeckung.....	197
-------------------------------	-----

## Steckverbinder..... 198

## Abzweigpunkte ..... 230

## Verlauf der Kabelbäume im Fahrzeug

Kabelbaum Motor, 4-Zyl. Turbo .....	245
Kabelbaum Motor, 6-Zyl. Turbo .....	245
Kabelbaum Motor, 2,0 L Diesel.....	246
Kabelbaum Motor, 2,4 L Diesel.....	246
Kabelbaum Motorraum LHD .....	247
Kabelbaum Motorraum RHD.....	248
Kabelbaum Armaturenbrett LHD.....	249
Kabelbaum Armaturenbrett RHD .....	250
Kabelbaum Boden LHD S60.....	251
Kabelbaum Boden RHD S60 .....	252
Kabelbaum Boden LHD V60 .....	253
Kabelbaum Boden RHD V60 .....	254
Kabelbaum Infotainment LHD S60 .....	255
Kabelbaum Infotainment RHD S60.....	256
Kabelbaum Infotainment LHD V60 .....	257
Kabelbaum Infotainment RHD V60.....	258
Kabelbaum Decke S60 .....	259
Kabelbaum Decke V60 .....	259
Kabelbaum Mittelkonsole.....	260
Kabelbaum Tunnel.....	260
Kabelbaum Vordertür, links.....	261
Kabelbaum Vordertür, rechts.....	261
Kabelbaum Fondtür, links .....	262
Kabelbaum Fondtür, rechts.....	262
Kabelbaum Heckklappe S60.....	263
Kabelbaum Heckklappe V60.....	263
Kabelbäume Hinterachse.....	264

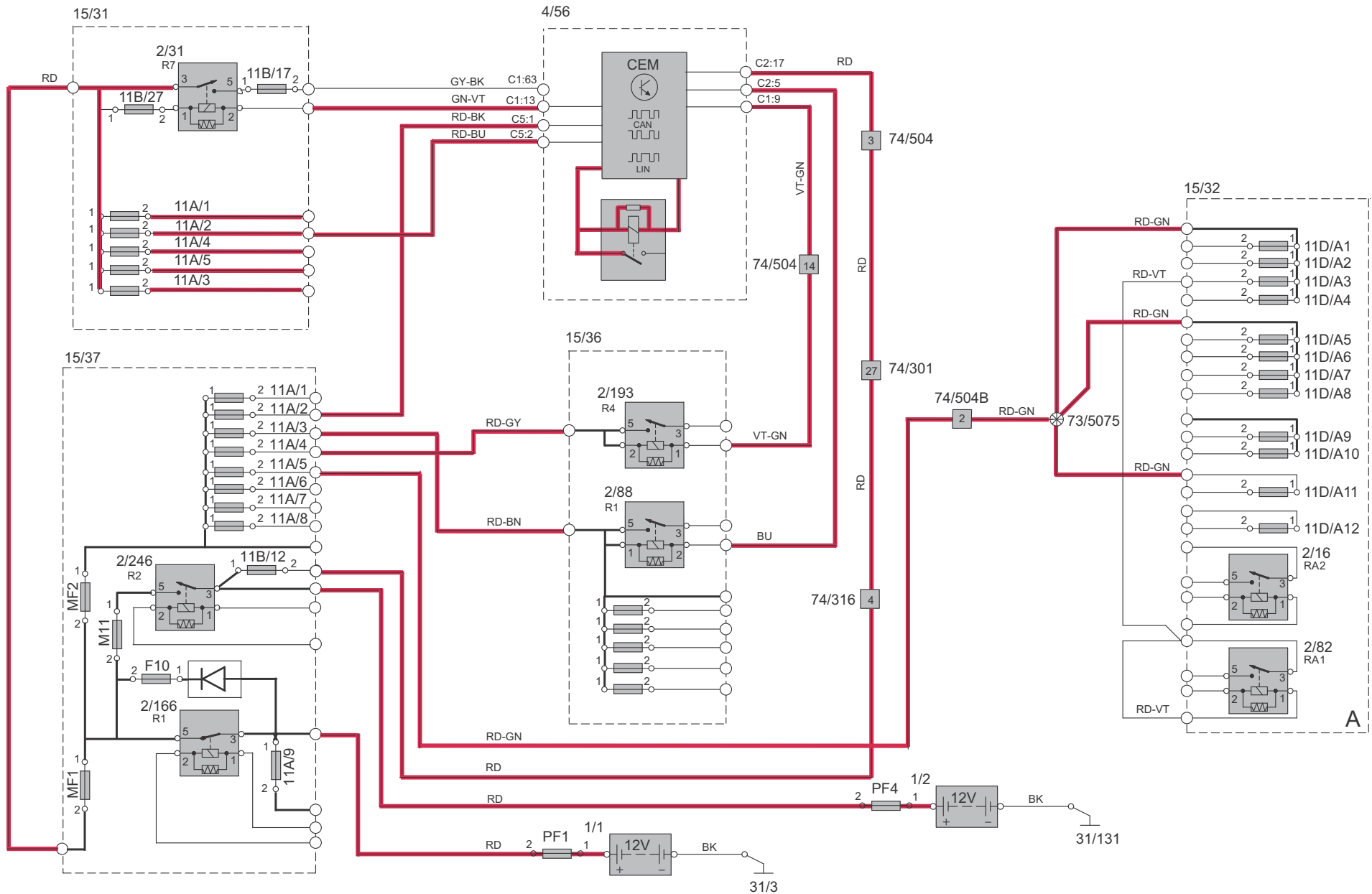
## Bauteilabbildungen ..... 265

## Index 1:2..... 320

## Bauteilliste 1:6 ..... 322

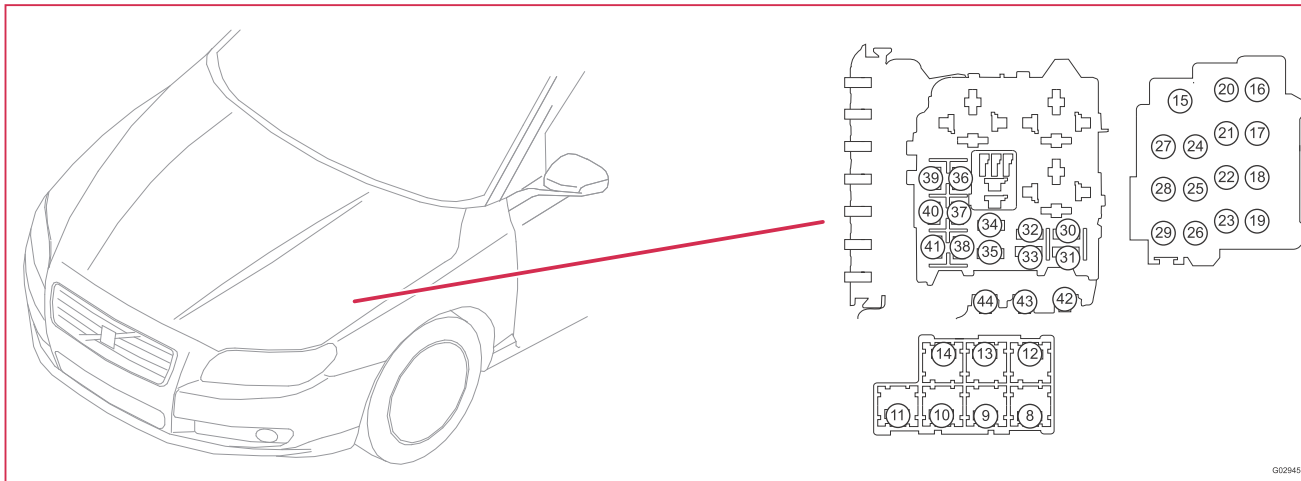
# Stromverteilung

## Übersicht mit Start-/Stopfunktion



# Sicherungen

## Zentralelektrik im Motorraum F39-F44



### 15/31 Zentralelektrik im Motorraum

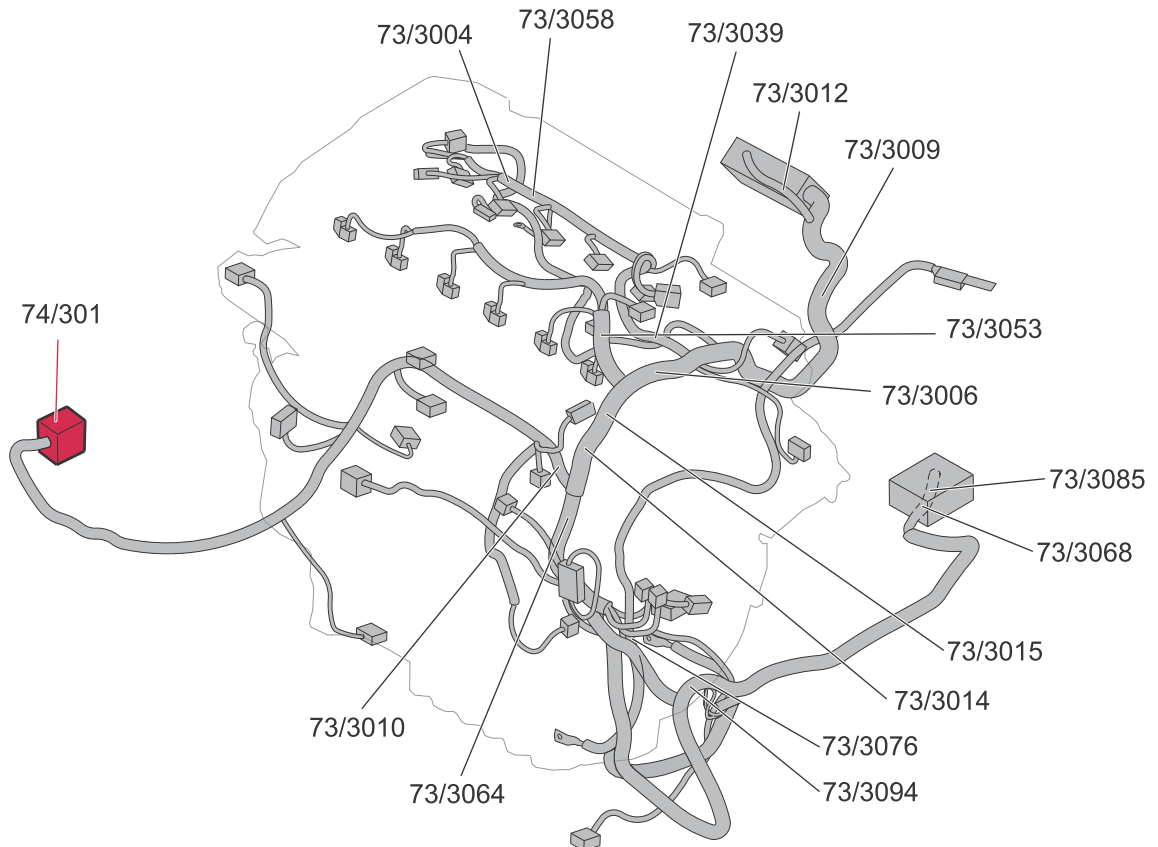
Nr.	Nr.	Funktion der Sicherung	über	A
F39	11B/39	7/15 Lambdasonde vorn, 4-Zyl. Turbo	-	10
		7/82 Hintere Lambdasonde Bank 1, 4-Zyl. Turbo	-	
		4/136 Steuergerät Jalousie Kühlerabdeckung (AGM)	-	
		7/15 Lambdasonde vorn, 5-Zyl. Diesel	-	15
		7/15 Vordere Lambdasonde, Bank 1, 5-Zyl. Turbo	-	
		7/103 Vordere Lambdasonde, Bank 2, 5-Zyl. Turbo	-	
F40	11B/40	7/15 Vordere Lambdasonde, Bank 1, 6-Zyl. Turbo	-	15
		7/82 Hintere Lambdasonde Bank 1, 6-Zyl. Turbo	-	
		8/18 EVAP-Ventil, 6-Zyl. Turbo	-	
F41	11B/41	6/73 Kühlmittelpumpe, 4-Zyl. Turbo	2/133	20
		6/114 Unterdruckpumpe, 4- und 5-Zyl. Turbo	2/142	
		9/32 PTC-Widerstand Kurbelgehäuseentlüftung, 5-Zyl. Turbo	-	
F42	11A/42	6/67 Pumpe Kraftstoffleckagekontrolle 6-Zyl.	-	5
		9/32 PTC-Widerstand Kurbelgehäuseentlüftung, 5-Zyl. Diesel	-	
		9/38 Elektrisch beheiztes Kraftstofffilter, Diesel	-	
		6/179 Elektrische Getriebeölpumpe	-	
F43	11A/43	4/109 Steuergerät Glühkerze, 4-Zyl. Diesel	-	70
		20/22-26 Glühkerze, 5-Zyl. Diesel	4/109	
F43	11A/43	4/71 Steuergerät elektrisches Kühlgebläse, 4-Zyl. Turbo	-	60
		4/71 Steuergerät elektrisches Kühlgebläse, 5-Zyl. Diesel und 6-Zyl. Turbo	-	80
F44	11A/44	6/164 Modul der elektrischen Servolenkung (EPS)	-	100

## Verlauf der Kabelbäume im Fahrzeug Kabelbaum Motor, 4-Zyl. Turbo



105127

## Verlauf der Kabelbäume im Fahrzeug Kabelbaum Motor, 6-Zyl. Turbo



101402\_T