



Volvo V50
(2008-2009)



Schaltpläne und Elektrik Modelljahr 2009



VOLVO C30, S40 (04-), V50 und C70 (06-)

SCHALTPLAN 2009



TP 39129052

Inhalt 1:3

Fahrzeuge mit SRS (Airbag)/SIPS-Bag/IC (Inflatable curtain).....	2
Abkürzungen.....	6
So werden die Schaltpläne benutzt 1:2	7
Stromverteilung 1:2.....	9

Sicherungen

Zentralelektrik im Motorraum F1-F10	11
Zentralelektrik im Motorraum F11-F18	12
Zentralelektrik im Motorraum F20-F31	13
Zentralelektrik im Motorraum F32-F34	14
Zentralelektrik im Motorraum F35-FH1.....	15
Zentrales Elektronikmodul (CEM) F43-F48	16
Zentrales Elektronikmodul (CEM) F49-F61	17
Zentrales Elektronikmodul (CEM) F62-F69	18
Zentrales Elektronikmodul (CEM) F73-F85	19
Zentrales Elektronikmodul (CEM) F86.....	20
Batterie PF1-PF2.....	21
Sicherungen im Halter	22

Relais

Zündschloss und Relais.....	23
Zentralelektrik im Motorraum R2-R14.....	24
Zentrales Elektronikmodul (CEM) R15-R18	25
Zentrales Elektronikmodul (CEM) R1-R11B	26
Sonstige Relais.....	27

Masseanschlüsse

Übersicht.....	28
31/3 - 31/10 Forts.	29
31/10 - 31/11	30
31/12 - 31/66 Forts.	31
31/66 - 31/80	32
31/83 - 31/102	33
31/107 - 31/114	34
31/115 - 31/119	35
Masseanschlüsse im Fahrgestell.....	36

Steuergeräte

Übersicht Anordnungen.....	37
Übersicht Bezeichnungen.....	38
Zentrales Elektronikmodul (CEM) 1:2.....	39
Low-Speed-Datenkommunikation CAN 1:2	41
High-Speed-Datenkommunikation CAN	43
Datenkommunikation MOST.....	44
Datenkommunikation LIN 1:2	45
Startsteuerungsmodul (SCU).....	47
Zubehöreelektronikmodul (AEM)	48

Gruppe 23 Kraftstoffanlage

Motorsteuerungssystem 4-CYL 1,6l 1:2	49
Motorsteuerungssystem 4-CYL 1,8l und 2,0l 1:2.....	51

Motorsteuerungssystem 5-CYL 1:2	53
Motorsteuerungssystem 5-CYL Turbo 1:2.....	55
Motorsteuerungssystem Diesel 4-CYL 1,6l 1:2.....	57
Motorsteuerungssystem Diesel 4-CYL 2,0l 1:2.....	59
Motorsteuerungssystem Diesel 4-CYL 2.0l MPS6 1:2	61
Motorsteuerungssystem Diesel 5-CYL 2,4l 1:3.....	63
Emissionskontrolle 4-CYL 1,6l.....	66
Emissionskontrolle 4-CYL 1,8l und 2,0l	67
Emissionskontrolle 5-CYL.....	68
Emissionskontrolle 5-CYL Turbo	69

Gruppe 26 Kühlanlage

Elektrisches Kühlgebläse.....	70
-------------------------------	----

Gruppe 27 Motorregelung

Tempomat 4-CYL.....	71
Tempomat 5-CYL.....	72

Gruppe 32 Generator und Laderegler

Stromversorgung 4-CYL	73
Stromversorgung 5-CYL	74

Gruppe 33 Startsystem

Startsystem 4-CYL.....	75
Startsystem 5-CYL.....	76

Gruppe 35 Beleuchtung

Fern- und Abblendlicht.....	77
Aktive Scheinwerfer (Bi-Xenon®) S40/V50	78
Fern- und Abblendlicht (Bi-Xenon®) C30/C70.....	79
Positionsleuchten/ Standlicht, Schlussleuchte S40/V50	80
Positionsleuchten/ Standlicht, Schlussleuchten (Bi-Xenon®) S40/V50	81
Positionsleuchten/ Standlicht, Schlussleuchte C30/C70.....	82
Positionsleuchten/ Standlicht, Schlussleuchten (Bi-Xenon®) C30/C70.....	83
Bremsleuchten S40/V50	84
Bremsleuchten C30/C70.....	85
Rückfahrscheinwerfer S40/V50	86
Rückfahrscheinwerfer C30/C70	87
Nebelscheinwerfer S40/V50	88
Nebelscheinwerfer C30/C70	89
Nebelscheinwerfer LHD Japan S40/V50	90
Nebelscheinwerfer LHD Japan C30/C70	91
Sicherheitsbeleuchtung	92
Innenbeleuchtung C30/S40/V50 1:2.....	93
Innenbeleuchtung C70 1:2.....	95
Instrumenten- und Reglerbeleuchtung.....	97
Zusatzbeleuchtung	98

Inhalt 2:3

Gruppe 36 Sonstige elektrische Ausrüstung

Blinker und Warnblinkanlage S40/V50	99
Blinker und Warnblinkanlage (Bi-Xenon®) S40/V50	100
Blinker und Warnblinkanlage C30/C70	101
Blinker und Warnblinkanlage (Bi-Xenon®) C30/C70	102
Wisch-/Waschanlage Windschutzscheibe	103
Waschanlage Scheinwerfer	104
Wisch-/Waschanlage Heckscheibe C30/V50	105
Regensensor	106
Schlüsselloses Fahrzeug C30/S40/V50 1:2	107
Schlüsselloses Fahrzeug C70 1:2	109
Einparkhilfe	111
Signalhorn	113
Alarmanlage C30	114
Alarmanlage S40/V50	115
Alarmanlage C70	116
Alkoholsperre	117
Zubehörelektronikmodul (AEM)	118

Gruppe 37 Leitungen und Sicherungen

Steckdose 12V C30/S40/V50	119
Steckdose 12 V C70	120
Diagnosesystem	121
Kabelbaum Anhängerkupplung 4-polig S40/V50	122
Kabelbaum Anhängerkupplung 4-polig C30/C70	123
Kabelbaum Anhängerkupplung 7-polig S40/V50	124
Kabelbaum Anhängerkupplung 7-polig C30/C70	125
Kabelbaum Anhängerkupplung 13-polig S40/V50/C70	126
Kabelbaum Anhängerkupplung 13-polig C30	127
Steuergerät USB (AUU)	128

Gruppe 38 Instrumentierung

Kombinationsinstrument	129
Sicherheitsgurterinnerung C30/S40/V50	130
Sicherheitsgurterinnerung C70	131

Gruppe 39 Sonstiges

Audio C30/S40/V50	132
Audio C70	133
Audio High Performance/Premium Sound C30/S40/V50 1:2	134
Audio High Performance/Premium Sound C70 1:2	136
Mobiltelefon 1:2	138
Multimedia und Verkehrsinformation	140
Satellitenradio	141
Subwoofer	142

Navigationssystem, tragbar	143
Bluetooth	144
Bluetooth-Freisprecheinrichtung, interner Verstärker	145
Bluetooth-Freisprecheinrichtung, externer Verstärker	146
Bluetooth-Freisprecheinrichtung und AUU, interner Verstärker	147
Bluetooth-Freisprecheinrichtung und AUU, externer Verstärker	148
Bluetooth-Freisprecheinrichtung mit AEM, interner Verstärker, LHD	149
Bluetooth-Freisprecheinrichtung mit AEM, interner Verstärker, RHD	150
Bluetooth-Freisprecheinrichtung mit AEM, externer Verstärker, LHD	151
Bluetooth-Freisprecheinrichtung mit AEM, externer Verstärker, RHD	152

Gruppe 43 Getriebe

Automatikgetriebe AW55-51	153
Getriebe M66	154
Automatikgetriebe MPS6	155
Differential-Elektronikmodul (DEM) S40/V50	156

Gruppe 59 Bremsanlage

Bremsteuerungssystem und STC	157
Bremsteuerungssystem und DSTC	158

Gruppe 64 Lenkung

Elektronische Servolenkung	159
----------------------------------	-----

Gruppe 83 Türen und Klappen

Zentralverriegelung Vordertüren C30/S40/V50	160
Zentralverriegelung Fondtüren S40/V50	161
Zentralverriegelung C70	162
Zentralverriegelung Heckklappe C30	163
Zentralverriegelung Heckklappe S40/V50	164
Zentralverriegelung Heckklappe C70	165
Zentralverriegelung Aufbewahrungsfach C70	166
Kindersicherung S40/V50	167
Zentralverriegelung Tankdeckel	168
Fernempfänger Zentralverriegelung C30/S40/V50	169
Fernempfänger Zentralverriegelung C70	170
Fensterheber Vordertüren C30/S40/V50	171
Fensterheber C70	172
Fensterheber Fondtüren S40/V50	173
Elektrisches Schiebedach C30/S40/V50	174
Elektrisch verstellbares Verdeck C70	175

Inhalt 3:3

Gruppe 84 Zierstücke außen u. dgl.

Elektrisch verstellbare Rückspiegel C30/S40/V50.....	176
Elektrisch verstellbare Rückspiegel C70	177
Elektrisch beheizbare Rückspiegel.....	178
Elektrisch beheizbare Heckscheibe.....	179
Blind Spot Information System	180

Gruppe 85 Einrichtung

Elektrisch verstellbarer Fahrersitz mit Speicherfunktion LHD S40/V50	181
Elektrisch verstellbarer Fahrersitz mit Speicherfunktion RHD S40/V50	182
Elektrisch verstellbarer Fahrersitz mit Speicherfunktion LHD C30/C70.....	183
Elektrisch verstellbarer Fahrersitz mit Speicherfunktion RHD C30/C70	184
Elektrisch verstellbarer Beifahrersitz mit Speicherfunktion LHD C30/C70.....	185
Elektrisch verstellbarer Beifahrersitz mit Speicherfunktion RHD C30/C70	186
Elektrisch verstellbarer Fahrersitz LHD S40/V50	187
Elektrisch verstellbarer Fahrersitz RHD S40/V50.....	188
Elektrisch verstellbarer Beifahrersitz LHD S40/V50 ..	189
Elektrisch verstellbarer Beifahrersitz RHD S40/V50..	190
Elektrisch beheizbare Sitze	191

Gruppe 87 Klimaanlage

Klimaanlage 4-CYL, Benzin 1:2.....	192
Klimaanlage Diesel 1,6l und 2,0l 1:2	194
Klimaanlage 5-CYL 1:2.....	196
Klimaanlage PTC-Element	198
Standheizung, Zusatzheizung	199
Relais elektrische Motorheizung.....	200
Elektrische Motorheizung Flexifuel.....	201

Gruppe 88 Innenausstattung

Supplemental Restraint System (SRS) C30/S40/V50 1:2	202
Supplemental Restraint System (SRS) C70 1:2	204
Fernsteuerung Garagenöffnung	206
Innenrückspiegel mit automatischer Abblendfunktion	207

Steckverbinder	208
-----------------------------	------------

Abzweigpunkte	250
----------------------------	------------

Kabelbaumführung im Fahrzeug

Kabelbaum Motor, Benzin 4-CYL 1,6	262
Kabelbaum Motor, Benzin 4-CYL 1,8	262
Kabelbaum Motor, Benzin 5-CYL	263
Kabelbaum Motor, Benzin 5-CYL Turbo.....	263
Kabelbaum Motor, Diesel 1,6l.....	264
Kabelbaum Motor, Diesel 2,0l.....	264
Kabelbaum Motor, Diesel 2,4l.....	265
Kabelbaum Motorraum, 4-CYL	266
Kabelbaum Motorraum, 5-CYL	266
Kabelbaum Armaturenbrett, LHD.....	267
Kabelbaum Armaturenbrett, RHD	267
Kabelbaum Fußboden, C30 LHD.....	268
Kabelbaum Fußboden, C30 RHD	269
Kabelbaum Fußboden, S40 LHD	270
Kabelbaum Fußboden, S40 RHD	271
Kabelbaum Fußboden, V50 LHD.....	272
Kabelbaum Fußboden, V50 RHD	273
Kabelbaum Fußboden, C70 LHD.....	274
Kabelbaum Fußboden, C70 RHD	275
Kabelbaum Decke, C30	276
Kabelbaum Decke, S40	276
Kabelbaum Decke, V50	277
Kabelbaum Decke, C70	277
Kabelbaum Tunnel, C30/S40/V50	278
Kabelbaum Tunnel, C70	278
Kabelbaum Fahrertür, C30	279
Kabelbaum Beifahrertür, C30	279
Kabelbaum Fahrertür, S40/V50	280
Kabelbaum Beifahrertür, S40/V50	280
Kabelbaum Fahrertür, C70	281
Kabelbaum Fahrertür Zusatz, C70.....	281
Kabelbaum Beifahrertür, C70	282
Kabelbaum Beifahrertür Zusatz, C70.....	282
Kabelbaum Fondtür, rechts S40/V50.....	283
Kabelbaum Fondtür, links S40/V50	283
Kabelbaum hintere Seitenverkleidung, links C70	284
Kabelbaum hintere Seitenverkleidung, rechts C70.....	284
Kabelbaum Heckklappe, C30	285
Kabelbaum Heckklappe, S40.....	285
Kabelbaum Heckklappe, V50.....	286
Kabelbaum Heckklappe, C70	286

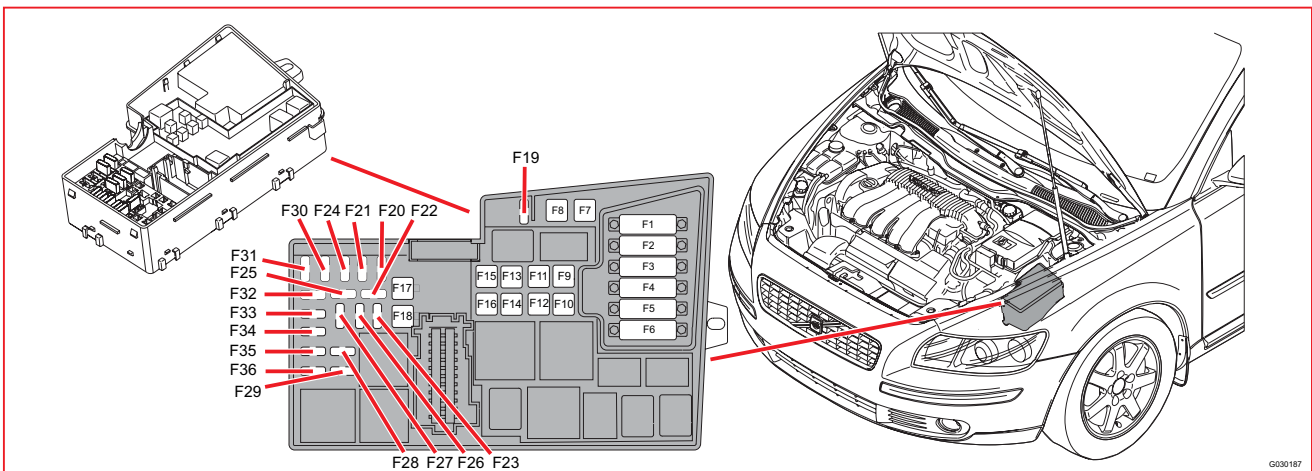
Bauteilabbildungen	287
---------------------------------	------------

Index 1:2	343
------------------------	------------

Bauteilliste 1:7	345
-------------------------------	------------

Sicherungen

Zentralelektrik im Motorraum F32-F34

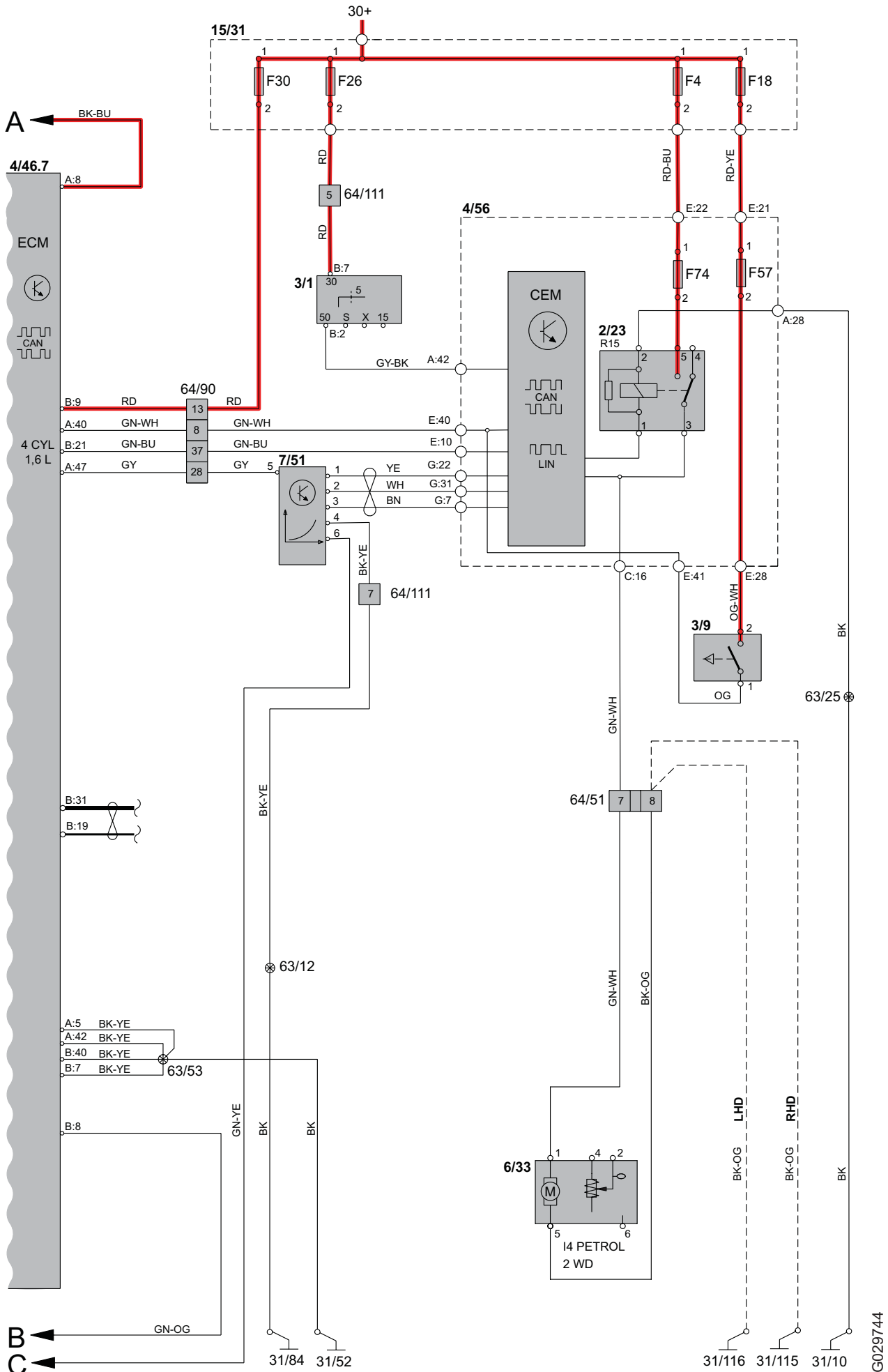


15/31 Zentralelektrik im Motorraum

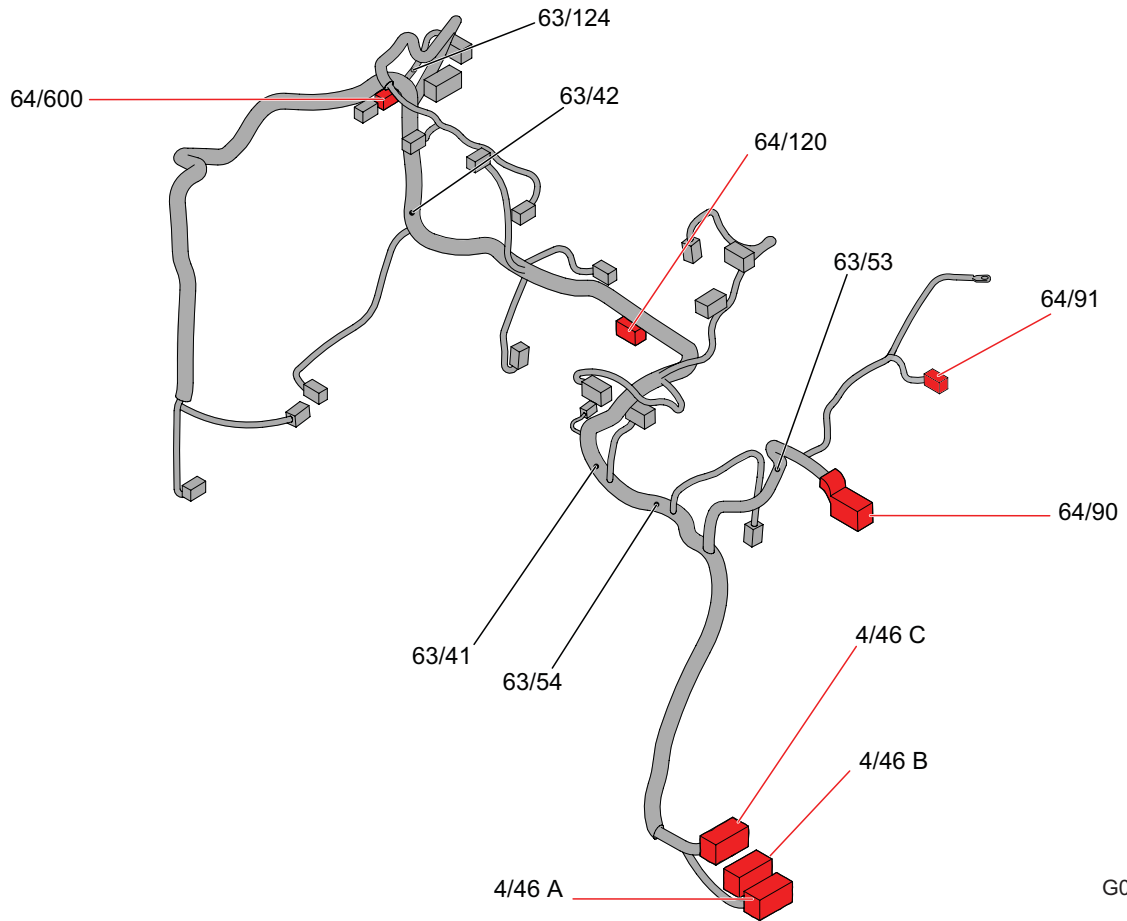
Nr.	Funktion der Sicherung	über	A
F32	2/14 Relais Glühkerzenautomatik 6/143 Regelmotor Turbo 7/15 Lambdasonde vorne, 4-CYL 7/17 Luftmassenmesser (MAF), 5-CYL Diesel 7/82 Lambdasonde hinten, 4-CYL 8/6-8/10 Einspritzventile, 5-CYL 8/121 Ventil Kühlmittel, 2,0l Diesel 8/122 Bypassventil Ladeluftkühler, 1,6l Diesel	- - - - - - - -	10
F33	4/46 Motorsteuergerät (ECM), 5-CYL Diesel 6/114 Vakuumpumpe, 5-CYL 7/15 Lambdasonde vorne, 5-CYL 7/82 Lambdasonde hinten, 5-CYL Turbo 7/186 Lambdasonde hinten, 5-CYL ohne Turbo 7/187 Lambdasonde Mitte, 5-CYL ohne Turbo 8/84 Schalter Vakuumpumpe 9/32 PTC-Widerstand, Kurbelgehäuseentlüftung, 2,0l Diesel 9/38 Elektrisch beheiztes Kraftstofffilter, 4-CYL Diesel	- 8/84 - - - - - - -	20
F34	4/109 Steuergerät Glühkerze (GCU), 5-CYL Diesel 8/6-8/9 Einspritzventile, 1,6l 8/77 Regelventil Kraftstoffmenge, 2,0l Diesel 8/111 Regelventil Kraftstofffluss, 1,6l Diesel 8/119 Druckwächter Klimaanlage, 5-CYL 8/120 AGR-Ventil, 5-CYL Diesel 8/133 Regelventil Kraftstoffdruck 20/3 -20/7 Zündkerze mit Zündspule 20/17 Transformator Zündspule, 1,6l	- - - - - - - - -	10
wird fortgesetzt			

Gruppe 23 Kraftstoffanlage

Motorsteuerungssystem 4-CYL 1,6l 2:2

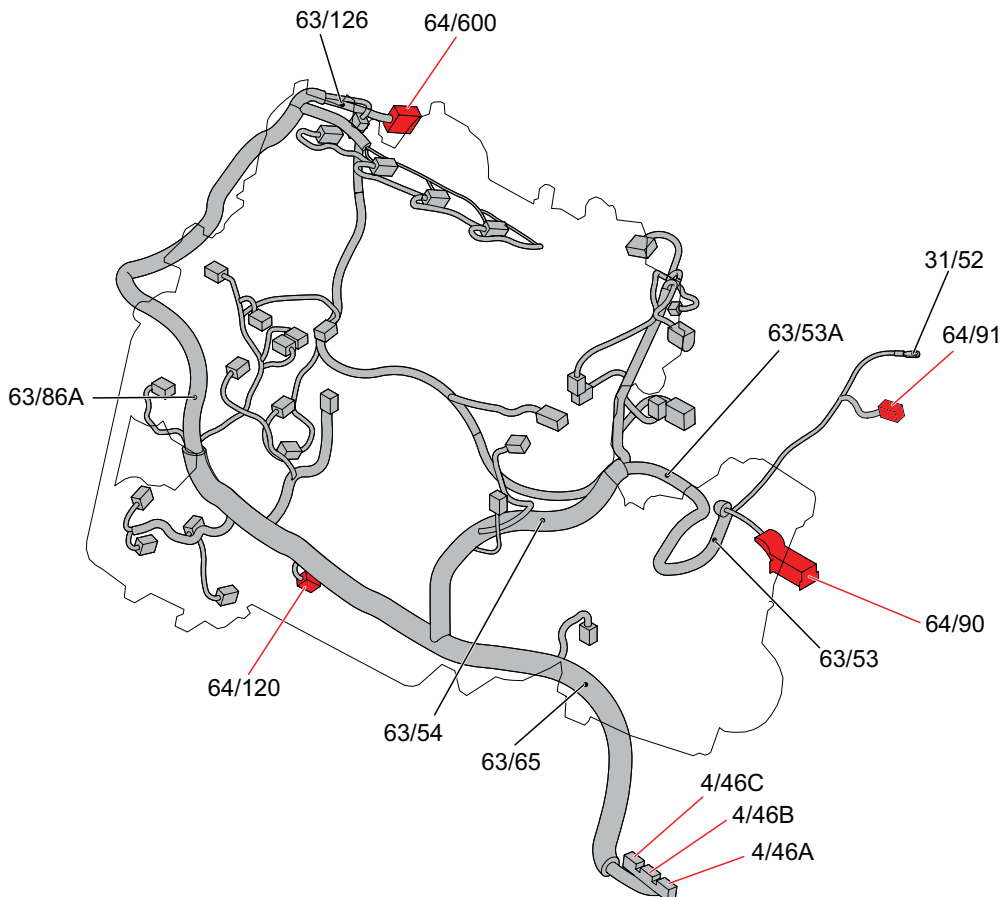


Kabelbaumführung im Fahrzeug Kabelbaum Motor, Diesel 1,6l



G033367

Kabelbaumführung im Fahrzeug Kabelbaum Motor, Diesel 2,0l



G033385