



Volvo V50
(2005-2006)



Schaltpläne und Elektrik Modelljahr 2006

VOLVO
for life



VOLVO
SCHALTPLAN S40 (04-)/V50

TP 3990052
2006

Inhalt 1:3

Fahrzeuge mit SRS (Airbag)/SIPS-Bag/	
IC (Inflatable curtain)	2
So werden die Schaltpläne benutzt 1:2	6
Abkürzungen.....	8
Stromverteilung 1:2.....	9

Sicherungen

Zentralelektrik im Motorraum F1-F11	11
Zentralelektrik im Motorraum F12-F22	12
Zentralelektrik im Motorraum F23-F33	13
Zentralelektrik im Motorraum F34-FH1	14
Zentrales Elektronikmodul (CEM) F43-F49	15
Zentrales Elektronikmodul (CEM) F51-F63	16
Zentrales Elektronikmodul (CEM) F64-F77	17
Zentrales Elektronikmodul (CEM) F77-F86	18
Batterie PF1-PF2.....	19

Relais

Zündschloss und Relais.....	20
Zentralelektrik im Motorraum R1-R14.....	21
Zentrales Elektronikmodul (CEM) R15-R18	22
Relais - gelötet.....	23

Masseanschlüsse

Übersicht.....	24
31/3 - 31/10	25
31/11 - 31/66	26
31/67 - 31/84	27
31/88 - 31/114	28
31/115 - Masseanschlüsse im Fahrgestell	29

Steuergeräte

Übersicht Anordnungen	30
Übersicht Bezeichnungen.....	31
Zentrales Elektronikmodul 1:2	32
Low-Speed-Datenkommunikation CAN 1:2	34
High-Speed-Datenkommunikation CAN	36
Datenkommunikation MOST	37
Datenkommunikation LIN 1:2	38
Startsteuerungsmodul (SCU)	40
Zubehöreelektronikmodul (AEM)	41

Gruppe 23 Kraftstoffanlage

Motorsteuerungssystem 4-CYL 1,6l 1:2.....	42
Motorsteuerungssystem 4-CYL 1,8l 1:2.....	44
Motorsteuerungssystem 5-CYL 1:2	46
Motorsteuerungssystem 5-CYL Turbo 1:2	48
Motorsteuerungssystem Diesel 1,6 1:2.....	50
Motorsteuerungssystem Diesel 2,0 1:2.....	52
Emissionskontrolle 4-CYL 1,8l.....	54
Emissionskontrolle 5-CYL.....	55
Emissionskontrolle 5-CYL Turbo	56

Gruppe 26 Kühlanlage

Elektrisches Kühlgebläse.....	57
Elektrisches Kühlgebläse Diesel.....	58

Gruppe 27 Motorregelung

Tempomat 4-CYL.....	59
Tempomat 5-CYL.....	60

Gruppe 32 Generator und Laderegler

Stromversorgung 4-CYL	61
Stromversorgung 5-CYL	62

Gruppe 33 Startsystem

Startsystem 4-CYL.....	63
Startsystem 5-CYL.....	64

Gruppe 35 Beleuchtung

Fern- und Abblendlicht.....	65
Fern- und Abblendlicht (Bi-Xenon).....	66
Leuchtweitenregelung, manuell	67
Leuchtweitenregelung, automatisch (Bi-Xenon)	68
Positionsleuchten/Standlicht, Schlussleuchten	69
Positionsleuchten/Standlicht, Schlussleuchten (Bi-Xenon)	70
Nebelscheinwerfer	71
Nebelscheinwerfer LHD Japan	72
Bremsleuchten.....	73
Rückfahrcheinwerfer	74
Sicherheitsbeleuchtung	75
Innenbeleuchtung 1:2	76
Instrumenten- und Reglerbeleuchtung.....	78
Zusatzbeleuchtung	79

Inhalt 2:3

Gruppe 36 Sonstige elektrische Ausrüstung

Blinker und Warnblinkanlage	80
Blinker und Warnblinkanlage (Bi-Xenon)	81
Wisch-/Waschanlage Windschutzscheibe	82
Waschanlage Scheinwerfer	83
Wischer/Waschanlage Heckscheibe	84
Regensensor	85
Signalhorn.....	86
Elektronische Anlassperre (Immobilizer)/ Lenksäulenschlossmodul (SCL)	87
Schlüsselloses Fahrzeug 1:2.....	88
Einparkhilfe hinten	90
Einparkhilfe vorne	91
Alarmanlage.....	92
Zubehöreelektronikmodul (AEM).....	93

Gruppe 37 Leitungen und Sicherungen

Diagnosesystem	94
Steckdose 12 V.....	95
Kabelbaum Anhängerkupplung 4-polig.....	96
Kabelbaum Anhängerkupplung 7-polig.....	97
Kabelbaum Anhängerkupplung 13-polig	98

Gruppe 38 Instrumentierung

Sicherheitsgurterinnerung.....	99
Kombinationsinstrument	100

Gruppe 39 Sonstiges

Multimedia & Verkehrsinformation	101
„Turn by Turn“-Navigation, Audio niedrige Stufe	102
„Turn by Turn“-Navigation, Audio	103
Audio niedrige Stufe 1:2	104
Audio 1:2	106
Mobiltelefon 1:2	108
Subwoofer	110
Freisprecheinrichtung Universal, Audio niedrige Stufe	111
Freisprecheinrichtung Universal	112
Freisprecheinrichtung Max mit Adapter	113
Freisprecheinrichtung Max	114

Gruppe 43 Getriebe

Automatikgetriebe AW55-51.....	115
Getriebe M66.....	116
Differential-Elektronikmodul (DEM)	117

Gruppe 59 Bremsanlage

Bremssteuerungssystem	118
Bremssteuerungssystem und STC	119
Bremssteuerungssystem und DSTC.....	120

Gruppe 64 Lenkung

Elektronische Servolenkung	121
----------------------------------	-----

Gruppe 83 Türen und Klappen

Zentralverriegelung Vordertüren	122
Zentralverriegelung Fondtüren.....	123
Zentralverriegelung Heckklappe	124
Kindersicherung	125
Zentralverriegelung Tankdeckel.....	126
Fernempfänger Zentralverriegelung	127
Fensterheber Vordertüren.....	128
Fensterheber Fondtüren	129
Elektrisch verstellbares Schiebedach	130

Gruppe 84 Zierstücke usw., außen

Elektrisch verstellbare Rückspiegel	131
Elektrisch beheizbare Rückspiegel.....	132
Elektrisch beheizbare Heckscheibe	133

Gruppe 85 Einrichtung

Elektrisch verstellbarer Fahrersitz mit Speicherfunktion, LHD	134
Elektrisch verstellbarer Fahrersitz mit Speicherfunktion, RHD	135
Elektrisch verstellbarer Fahrersitz.....	136
Elektrisch verstellbarer Beifahrersitz.....	137
Elektrisch beheizbare Sitze.....	138

Gruppe 87 Klimaanlage

Klimaanlage PTC-Element	139
Klimaanlage 4-CYL, Benzin 1:2.....	140
Klimaanlage 5-CYL 1:2.....	142
Klimaanlage Diesel 1:2	144
Standheizung, Zusatzheizung	146
Relais elektrische Motorheizung	147

Gruppe 88 Innenausstattung

Steuergerät des Zusatz-Rückhaltesystems (SRS) 1:2	148
Innenrückspiegel mit automatischer Abblendfunktion	150

Inhalt 3:3

Steckverbinder 151

Abzweigpunkte174

Kabelbaumführung im Fahrzeug

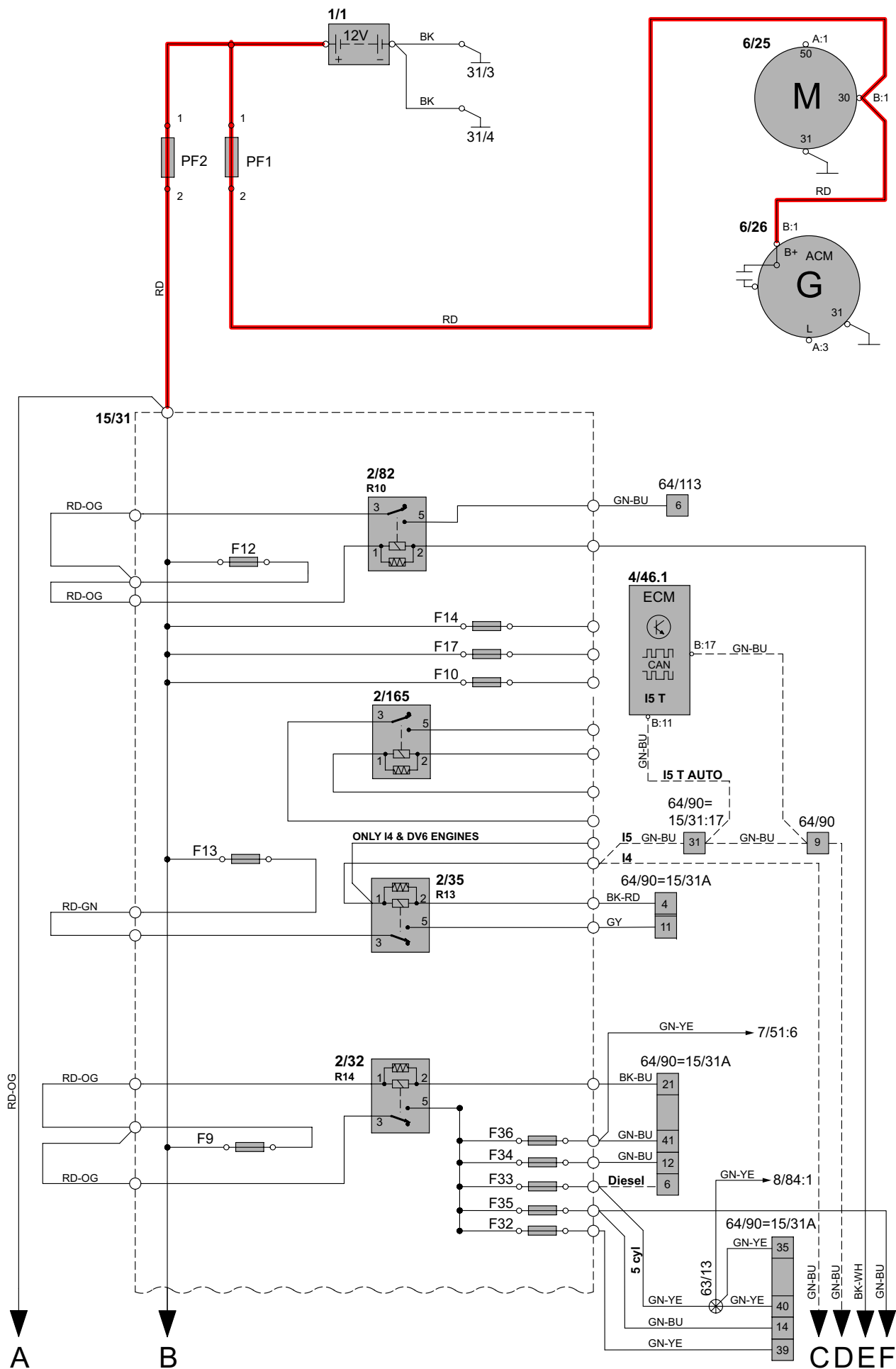
Kabelbaum Motor, Benzin 4-CYL 1,6	183
Kabelbaum Motor, Benzin 4-CYL 1,8	183
Kabelbaum Motor, Benzin 5-CYL	184
Kabelbaum Motor, Benzin 5-CYL, Turbo.....	184
Kabelbaum Motor, Diesel 1,6l.....	185
Kabelbaum Motor, Diesel 2,0l.....	185
Kabelbaum Motor, 4-CYL	186
Kabelbaum Motor, 5-CYL & Turbo	186
Kabelbaum Motor, Diesel	187
Kabelbaum Armaturenbrett LHD	188
Kabelbaum Armaturenbrett RHD.....	188
Kabelbaum Boden S40 LHD.....	189
Kabelbaum Boden S40 RHD.....	190
Kabelbaum Boden V50 LHD.....	191
Kabelbaum Boden V50 RHD.....	192
Kabelbaum Decke S40.....	193
Kabelbaum Decke V50.....	193
Kabelbaum Tunnel.....	194
Kabelbaum Fahrtür.....	195
Kabelbaum Beifahrtür.....	195
Kabelbaum Fondtür, rechts	196
Kabelbaum Fondtür, links.....	196
Kabelbaum Heckklappe S40	197
Kabelbaum Heckklappe V50	197

Bauteilabbildungen198

Index 1:2.....244

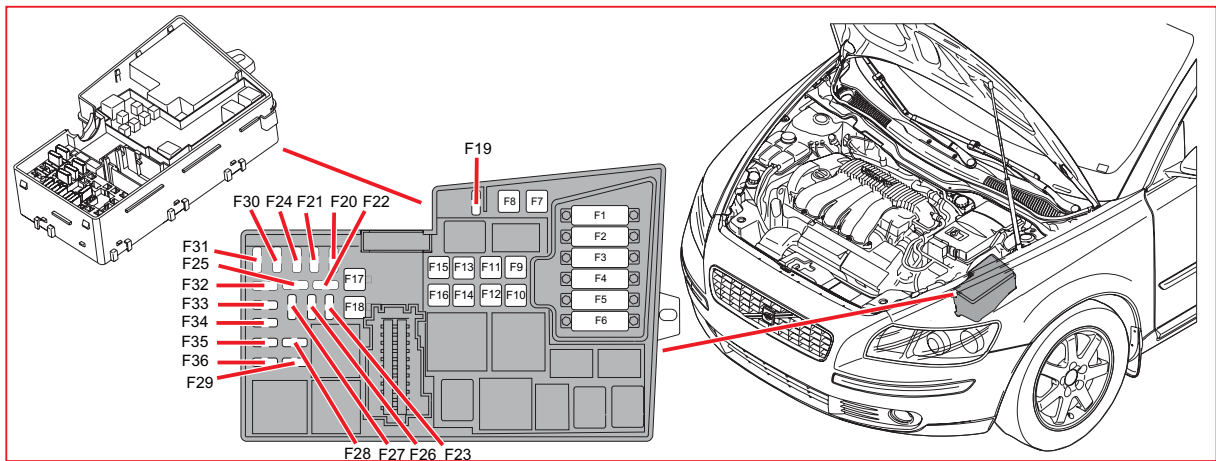
Bauteilliste 1:6246

Stromverteilung 1:2 Übersicht



Sicherungen

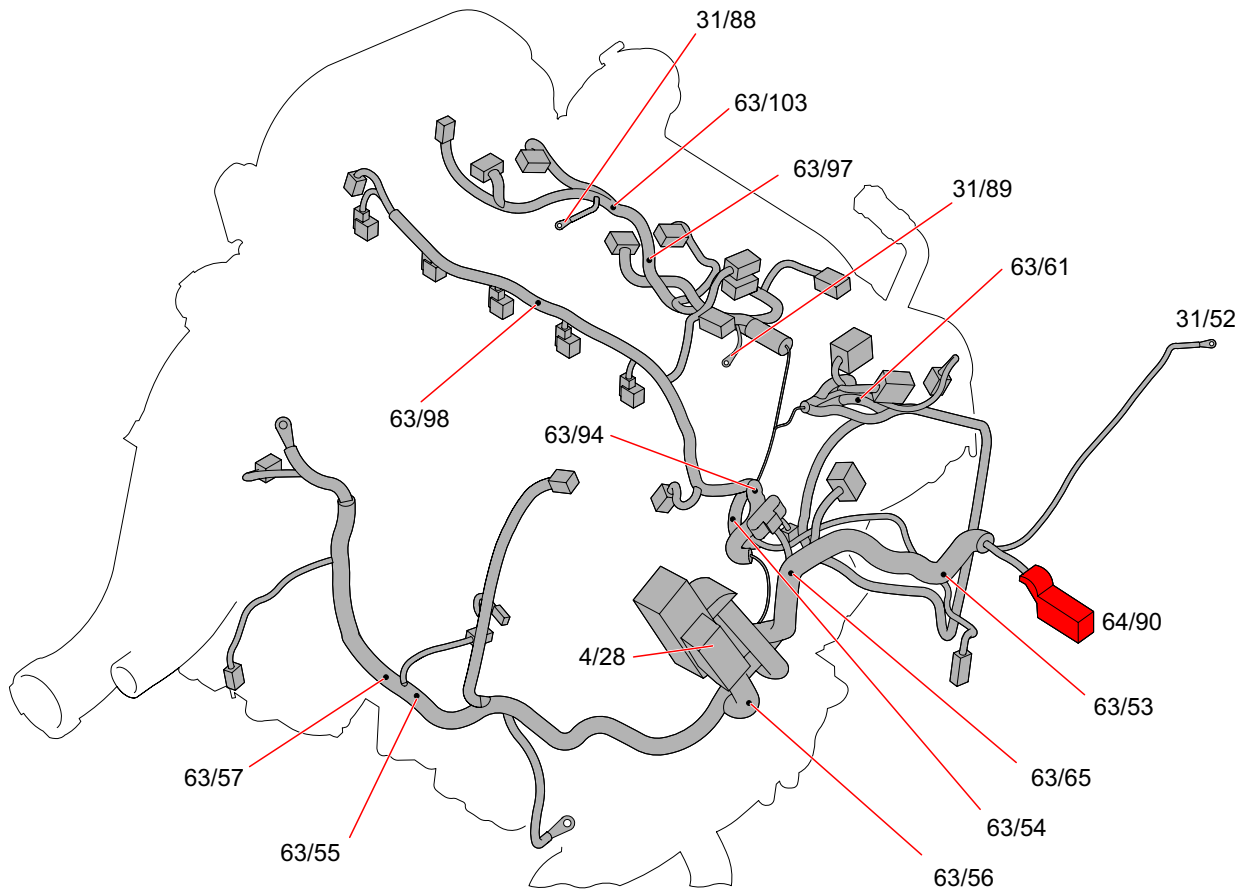
Zentralelektrik im Motorraum F12-F22



15/31 Zentralelektrik im Motorraum

Nr.	Funktion der Sicherung	über	A
F12	2/82 Relais elektrisch beheizbare Heckscheibe 9/2 Elektrisch beheizbare Heckscheibe	- 2/82, 16/141	30
F13	6/25 Anlasser	2/35	30
F14	4/110 Anhängermodul (TRM)	-	40
F16	2/159 Relais Infotainment 16/79 Subwoofermodul (SUB) 16/105 Audiomodul (AUD) F43 Sicherung im zentralen Elektronikmodul (CEM) F64 Sicherung im zentralen Elektronikmodul (CEM) F65-F67 Sicherungen im zentralen Elektronikmodul (CEM)	- - - - 2/159	30
F17	6/1 Wischermotormodul (WMM)	-	30
F18	2/80 Relais Rückfahrcheinwerfer 2/89 Relais Innenbeleuchtung 4/56 Zentrales Elektronikmodul (CEM) F46-F47 Sicherungen im zentralen Elektronikmodul (CEM) F56-F57 Sicherungen im zentralen Elektronikmodul (CEM) F79 Sicherung im zentralen Elektronikmodul (CEM) F81-F83 Sicherungen im zentralen Elektronikmodul (CEM) F86 Sicherung im zentralen Elektronikmodul (CEM)	- - - 2/89 - 2/80 - 2/89	40
F20	2/17 Relais Signalhorn 16/10 Signalhorn 1 16/11 Signalhorn 2	- 2/17 2/17	15
F21	4/7 Verbrennungsvorwärmungsmodul (CPM)	-	20
F22	-	-	-
wird fortgesetzt			

Kabelbaumführung im Fahrzeug Kabelbaum Motor, Benzin 5-CYL



Kabelbaumführung im Fahrzeug Kabelbaum Motor, Benzin 5-CYL, Turbo

