



Volvo V50
(2004-2005)



Schaltpläne und Elektrik Modelljahr 2005

VOLVO
for life



VOLVO
SCHALTPLAN S40 (04-)/V50

TP 3978052
2005

Inhalt 1:2

Fahrzeuge mit SRS (Airbag)/SIPS-Bag/	
IC (Inflatable curtain).....	2
Abkürzungen.....	5
So werden die Schaltpläne benutzt 1:2	6
Stromverteilung 1:2.....	8

Relais

Zündschloss und Relais.....	10
Zentralelektrik im Motorraum R1-R14.....	11
Zentrales Elektroniksteuergerät (CEM) R15-R18.....	12
Relais - gelötet.....	13

Sicherungen

Zentralelektrik im Motorraum F1-F8	14
Zentralelektrik im Motorraum F9-F18	15
Zentralelektrik im Motorraum F20-F32	16
Zentralelektrik im Motorraum F33-FH1	17
Zentrales Elektroniksteuergerät (CEM) F43-F52.....	18
Zentrales Elektroniksteuergerät (CEM) F53-F66.....	19
Zentrales Elektroniksteuergerät (CEM) F68-F86.....	20
Batterie PF1-PF2.....	21

Masseanschlüsse

Übersicht.....	22
31/3 - 31/10	23
31/11 - 31/66	24
31/67 - 31/84	25
31/88 - 31/114	26
31/115 - Masseanschlüsse im Fahrgestell	27

Steuergeräte

Übersicht Anordnungen.....	28
Übersicht Bezeichnungen.....	29
Zentrales Elektroniksteuergerät (CEM) 1:2	30
Low-Speed-Datenkommunikation CAN 1:2	32
Datenkommunikation LIN 1:2	34
High-Speed-Datenkommunikation CAN	36
Datenkommunikation MOST	37
Steuergerät Zündschloss (SCU).....	38
Steuergerät Zubehörelektronik (AEM).....	39

Gruppe 23 Kraftstoffanlage

Motorsteuerungssystem 4-CYL 1.8l 1:2	40
Motorsteuerungssystem 5-CYL 1:2	42
Motorsteuerungssystem 5-CYL Turbo 1:2.....	44
Motorsteuerungssystem Diesel 1:2	46
Emissionskontrolle 4-CYL 1.8l.....	48
Emissionskontrolle 5-CYL.....	49
Emissionskontrolle 5-CYL Turbo	50

Gruppe 26 Kühlanlage

Elektrisches Kühlgebläse.....	51
Elektrisches Kühlgebläse Diesel.....	52

Gruppe 27 Motorregelung

Tempomat.....	53
Tempomat Diesel.....	54

Gruppe 32 Generator und Ladungsregulator

Stromversorgung	55
Stromversorgung Diesel	56

Gruppe 33 Startsystem

Startsystem	57
Startsystem Diesel.....	58

Gruppe 35 Beleuchtung

Fern- und Abblendlicht.....	59
Fern- und Abblendlicht (Bi-Xenon).....	60
Leuchtweitenregelung, manuell	61
Leuchtweitenregelung, automatisch (Bi-Xenon)	62
Positionsluchten/Standlicht, Schlussleuchten	63
Positionsluchten/Standlicht, Schlussleuchten (Bi-Xenon)	64
Nebelscheinwerfer	65
Nebelscheinwerfer LHD Japan	66
Bremsleuchten.....	67
Rückfahrcheinwerfer	68
Sicherheitsbeleuchtung	69
Innenbeleuchtung 1:2	70
Instrumenten- und Reglerbeleuchtung.....	72
Zusatzbeleuchtung	73

Gruppe 36 Sonstige elektrische Ausrüstung

Regensensor	74
Blinker und Warn blinker	75
Blinker und Warn blinker (Bi-Xenon)	76
Wischer/Waschanlage Windschutzscheibe	77
Waschanlage Scheinwerfer	78
Wischer/Waschanlage Heckscheibe.....	79
Signalhorn.....	80
Anlasssperre (Immobilizer)/Steuergerät	81
Lenkradschloss (SCL)	82
Schlüsselloses Fahrzeug 1:2.....	82
Einparkhilfe hinten	85
Einparkhilfe vorne	86
Steuergerät Zubehörelektronik (AEM)	87

Gruppe 37 Leitungen und Sicherungen

Diagnosesystem	88
Steckdose 12 V.....	89
Kabelbaum Anhängerkupplung 4-polig.....	90
Kabelbaum Anhängerkupplung 7-polig.....	91
Kabelbaum Anhängerkupplung 13-polig	92

Gruppe 38 Instrumentierung

Sicherheitsgurterinnerung.....	93
Kombinationsinstrument	94

Gruppe 39 Sonstiges

Multimedia und Verkehrsinformation	95
Audio 1:2.....	96
Mobiltelefon 1:2	98
Subwoofer.....	100
Freisprecheinrichtung	101

Inhalt 2:2

Gruppe 43 Getriebe

Automatikgetriebe AW55-51	102
Schaltsperre.....	103
Getriebe M66.....	104

Gruppe 59 Bremsanlage

Bremssteuerungssystem	105
Bremssteuerungssystem und STC	106
Bremssteuerungssystem und DSTC	107

Gruppe 64 Lenkung

Elektronische Servolenkung	108
----------------------------------	-----

Gruppe 83 Türen und Klappen

Zentralverriegelung Vordertüren.....	109
Zentralverriegelung Fondtüren	110
Zentralverriegelung Heckklappe	111
Kindersicherung.....	112
Zentralverriegelung Tankdeckel	113
Fernempfänger Zentralverriegelung	114
Fensterheber Vordertüren	115
Fensterheber Fondtüren.....	116
Elektrisches Schiebedach.....	117

Gruppe 84 Zierstücke usw., außen

Elektrisch verstellbare Rückspiegel	118
Rückspiegelheizung.....	119
Heckscheibenheizung.....	120

Gruppe 85 Einrichtung

Elektrische Fahrersitzverstellung mit Speicherfunktion, LHD	121
Elektrische Fahrersitzverstellung mit Speicherfunktion, RHD	122
Elektrische Fahrersitzverstellung.....	123
Elektrische Beifahrersitzverstellung.....	124
Sitzheizung	125

Gruppe 87 Klimaanlage

Klimaanlage 4-CYL 1.8l 1:2	126
Klimaanlage 1:2	128
Klimaanlage Diesel 1:2	130
Klimaanlage PTC-Element	132
Standheizung, Zusatzheizung	133
Relais elektrische Motorheizung	134

Gruppe 88 Innenausstattung

Innenrückspiegel mit automatischer Abblendfunktion	135
Supplemental Restraint System (SRS) 1:2.....	136

Steckverbinder..... 138

Abzweigpunkte160

Kabelbaumführung im Fahrzeug

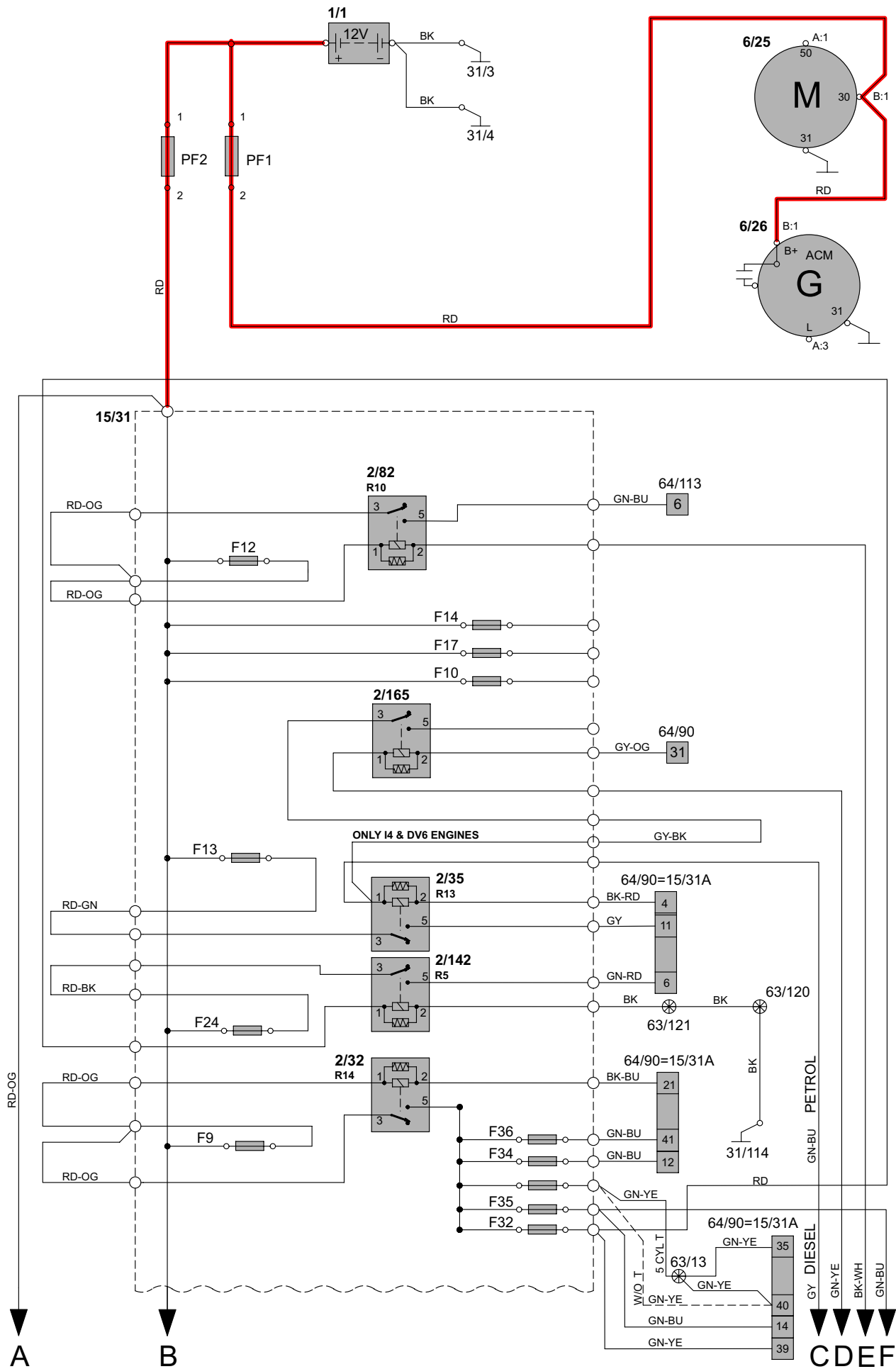
Kabelbaum Motor, Benzin 4-CYL	169
Kabelbaum Motor, Benzin 5-CYL	169
Kabelbaum Motor, Benzin 5-CYL, Turbo	170
Kabelbaum Motor, Diesel.....	170
Kabelbaum Motorraum, 4-CYL	171
Kabelbaum Motorraum, 5-CYL und Turbo	171
Kabelbaum Motorraum, Diesel	172
Kabelbaum Armaturenbrett.....	172
Kabelbaum Infotainment.....	173
Kabelbaum Boden S40.....	174
Kabelbaum Boden V50.....	175
Kabelbaum Decke S40	176
Kabelbaum Decke V50	176
Kabelbaum Tunnel.....	177
Kabelbaum Fahrertür	178
Kabelbaum Beifahrertür	178
Kabelbaum Fondtür, rechts.....	179
Kabelbaum Fondtür, links	179
Kabelbaum Heckklappe, S40.....	180
Kabelbaum Heckklappe, V50.....	180

Bauteilabbildungen181

Index 224

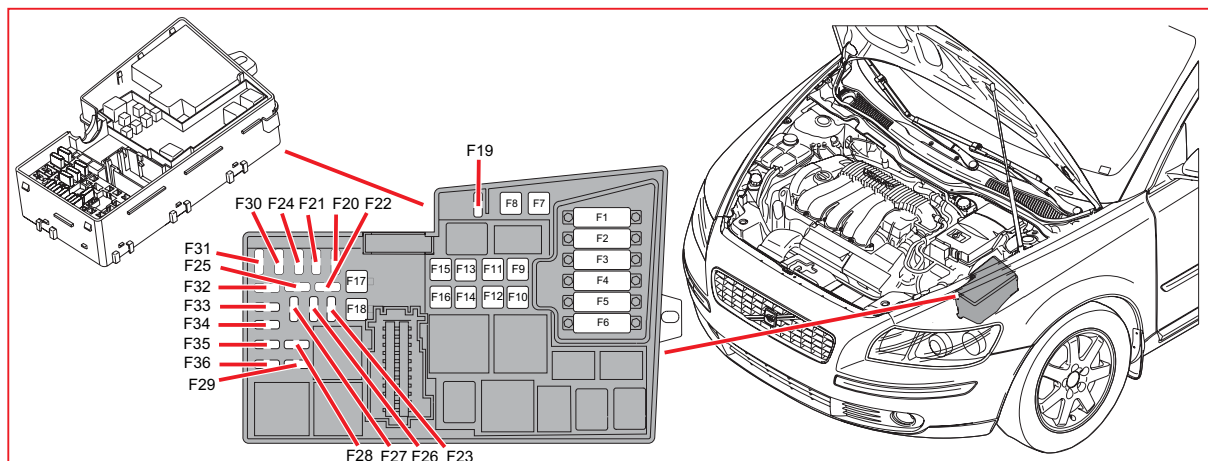
Liste der Bauteile 1:4

Stromverteilung 1:2 Übersicht



Sicherungen

Zentralelektrik im Motorraum F1-F8



15/31 Zentralelektrik im Motorraum

Nr.	Funktion der Sicherung	über	A
F1	4/71 Steuergerät elektrisches Kühlgebläse	-	50
F2	6/71 Steuergerät Servolenkung (EPS)	-	80
F3	2/193 Relais Komfortfunktionen	-	60
	F45 Sicherung im zentralen Elektroniksteuergerät (CEM)	2/193	
	F48-F49 Sicherungen im zentralen Elektroniksteuergerät (CEM)	2/193	
	F60-F61 Sicherungen im zentralen Elektroniksteuergerät (CEM)	2/193	
	F62-F63 Sicherungen im zentralen Elektroniksteuergerät (CEM)	-	
	F68-F69 Sicherungen im zentralen Elektroniksteuergerät (CEM)	2/193	
	F80-F82 Sicherungen im zentralen Elektroniksteuergerät (CEM)	-	
	F84-F85 Sicherungen im zentralen Elektroniksteuergerät (CEM)	-	
F4	2/63 Relais Fernlicht	-	60
	F55 Sicherungen im zentralen Elektroniksteuergerät (CEM)	-	
	F58-F59 Sicherungen im zentralen Elektroniksteuergerät (CEM)	2/63	
	F74 Sicherungen im zentralen Elektroniksteuergerät (CEM)	-	
	F77 Sicherungen im zentralen Elektroniksteuergerät (CEM)	-	
F5	9/41 PTC-Element, Diesel	-	80
F6	4/109 Steuergerät Glühkerze	-	60
F7	4/16 Steuergerät Bremsanlage (BCM), Pumpe	-	30
F8	4/16 Steuergerät Bremsanlage (BCM), Ventile	-	20
wird fortgesetzt			