



Volvo S60
(2010-2011)



Schaltpläne und Elektrik Modelljahr 2011



VOLVO S60 (11-), V60

SCHALTPLAN 2011



TP 39187052

Inhalt 1:3

Fahrzeuge mit SRS (Airbag)/SIPS-Bag/	
IC (Inflatable curtain).....	2
Erläuterungen	6
Abkürzungen.....	6
So werden die Schaltpläne benutzt 1:2	7
Übersicht Zentralelektrik und Kaltzone im Motorraum... ..	9
Übersicht Zentralelektrik im Kofferraum	10
Übersicht Zentralelektrik im Innenraum	11

Sicherungen

Zentralelektrik im Motorraum F1-F7	12
Zentralelektrik im Motorraum F8-F23	13
Zentralelektrik im Motorraum F27-F36	14
Zentralelektrik im Motorraum F37-F38	15
Zentralelektrik im Motorraum F39-F44	16
Zentrales Elektronikmodul (CEM) F1-F8	17
Zentrales Elektronikmodul (CEM) F9-F19	18
Zentrales Elektronikmodul (CEM) F20-F24	19
Zentralelektrik im Innenraum F1-F17.....	20
Zentralelektrik im Innenraum F18-F30.....	21
Zentralelektrik im Kofferraum FA1-FA11	22
Batterie PF1-PF2.....	23

Relais

Relais im Motorraum R1-R2	24
Relais im Motorraum R8	25
Relais im Motorraum R10-R13	26
Relais im Innenraum R1-R4	27
Kofferraum RA1-RA2.....	28

Masseanschlüsse

Übersicht.....	29
31/1 - 31/7	30
31/10 - 31/15 wird fortgesetzt	31
31/15 - 31/68	32
31/83 - 31/89	33
31/90 - 31/XX10.....	34
31/XX14 - 31/TRM.....	35

Steuergeräte

Übersicht Anordnungen.....	36
Übersicht Bezeichnungen.....	37
Zentrales Elektronikmodul (CEM) 1:3.....	38
High-Speed-Datenkommunikation CAN	41
Mid-Speed-Datenkommunikation CAN LHD.....	42
Mid-Speed-Datenkommunikation CAN RHD	43
Datenkommunikation Lokal CAN.....	44
Datenkommunikation LIN 1:2	45
Datenkommunikation MOST.....	47
Lenkradmodul (SWM).....	48

Gruppe 23 Kraftstoffanlage

Motorsteuerungssystem 4-Cyl. Turbo 1:2.....	49
Motorsteuerungssystem 6-Cyl. Turbo 1:2.....	51
Motorsteuerungssystem 5-Cyl. Diesel EURO5 1:3.....	53
Emissionskontrolle 4-Cyl. Turbo	56
Emissionskontrolle 6-Cyl.....	57

Gruppe 26 Kühlanlage

Elektrisches Kühlgebläse 4-Cyl. Turbo.....	58
Elektrisches Kühlgebläse 5-Cyl. Diesel EURO5.....	59
Elektrisches Kühlgebläse 6-Cyl.	60

Gruppe 27 Motorregelung

Tempomat 4-Cyl. Turbo.....	61
Tempomat 5-Cyl. Diesel	62
Tempomat 6-Cyl.	63

Gruppe 32 Generator und Laderegler

Stromversorgung 4-Cyl.	64
Stromversorgung 5-Cyl. und 6-Cyl.....	65

Gruppe 33 Startsystem

Startsystem 4-Cyl.....	66
Startsystem 5-Cyl. und 6-Cyl.....	67

Gruppe 35 Beleuchtung

Fern- und Abblendlicht.....	68
Fern- und Abblendlicht (Dual Xenon).....	69
Leuchtweitenregelung, manuell	70
Positionsleuchten/Standlicht, Schlussleuchten S60	71
Positionsleuchten/Standlicht, Schlussleuchten V60	72
Positionsleuchten/Standlicht, Schlussleuchten (Dual Xenon) S60	73
Positionsleuchten/Standlicht, Schlussleuchten (Dual Xenon) V60	74
Nebelscheinwerfer S60.....	75
Nebelscheinwerfer V60.....	76
Bremsleuchten S60	77
Bremsleuchten V60	78
Rückfahrscheinwerfer S60.....	79
Rückfahrscheinwerfer V60.....	80
Sicherheitsbeleuchtung LHD	81
Sicherheitsbeleuchtung RHD.....	82
Innenbeleuchtung LHD 1:2	83
Innenbeleuchtung LHD 2:2	84
Innenbeleuchtung RHD 1:2	85
Aktive Scheinwerfer	87
Beleuchtung in Einstiegsleisten	88
Zusatzbeleuchtung	89

Inhalt 2:3

Gruppe 36 Sonstige elektrische Ausrüstung

Regensensor	90
Blinker und Warnblinkanlage LHD S60	91
Blinker und Warnblinkanlage LHD V60	92
Blinker und Warnblinkanlage RHD S60	93
Blinker und Warnblinkanlage RHD V60	94
Wisch-/Waschanlage Windschutzscheibe	95
Waschanlage Scheinwerfer	96
Wisch-/Waschanlage Heckscheibe V60	97
Signalhorn	98
Schlüsselloses Fahrzeug 1:2	99
Alarmanlage	101
Einparkhilfe	102
Kollisionswarnung mit Bremsverstärker	103
Reifendruckwarnung (TPMS)	104

Gruppe 37 Leitungen und Sicherungen

Diagnosesystem	105
Steckdose 12 V S60	106
Steckdose 12 V V60	107
Kabelbaum Anhängerkupplung 13-polig S60	108
Kabelbaum Anhängerkupplung 13-polig V60	109

Gruppe 38 Instrumentierung

Sicherheitsgurterinnerung	110
Kombinationsinstrument	111

Gruppe 39 Sonstiges

Audio Premium 1:3	112
Audio 1:2	115
Mobiltelefon 1:2	117
DAB-Radio	119
Multimedia-Monitor mit DVD, Dual Screen (RSE)	120
TV-Empfänger/TV-Steuergerät S60	121
TV-Empfänger/TV-Steuergerät V60	122
Bluetooth-Freisprecheinrichtung	123
Navigationssystem und Verkehrsinformation, tragbar	124
Satellitenradio	125
Einparkhilfekamera vorn	126
Einparkhilfekamera hinten	127
Einparkhilfekamera Weitwinkel vorn	128

Gruppe 43 Getriebe

Getriebe M66	129
Automatikgetriebe TF-80SC AWD	130
Automatikgetriebe MPS6	131
Differential-Elektronikmodul (DEM)	132

Gruppe 55 Feststellbremse

Elektrische Feststellbremse	133
-----------------------------------	-----

Gruppe 59 Bremsanlage

Bremssteuerungssystem und DSTC	134
--------------------------------------	-----

Gruppe 64 Lenkung

Geschwindigkeitsabhängige Servolenkung	135
--	-----

Gruppe 76 Stoßdämpfer

Four-C	136
--------------	-----

Gruppe 83 Türen und Klappen

Zentralverriegelung Vordertüren LHD	137
Zentralverriegelung Vordertüren RHD	138
Zentralverriegelung Fondtüren	139
Zentralverriegelung Heckklappe S60	140
Zentralverriegelung Heckklappe V60	141
Zentralverriegelung Tankdeckel	142
Fernempfänger Zentralverriegelung	143
Fensterheber Vordertüren LHD	144
Fensterheber Vordertüren RHD	145
Fensterheber Fondtüren	146
Elektrisch betätigtes Schiebedach	147

Gruppe 84 Zierstücke außen u. dgl.

Elektrisch betätigte Rückspiegel LHD	148
Elektrisch betätigte Rückspiegel RHD	149
Elektrisch beheizte Rückspiegel LHD	150
Elektrisch beheizte Rückspiegel RHD	151
Blind Spot Information System LHD	152
Blind Spot Information System RHD	153
Elektrisch beheizbare Heckscheibe	154

Inhalt 3:3

Gruppe 85 Einrichtung

Elektrisch betätigter Fahrersitz mit Speicherfunktion LHD.....	155
Elektrisch betätigter Fahrersitz mit Speicherfunktion RHD	156
Elektrisch betätigter Beifahrersitz LHD	157
Elektrisch betätigter Beifahrersitz RHD	158
Elektrisch beheizte Vordersitze	159
Rücksitzheizung.....	160

Gruppe 87 Klimaanlage

Klimaanlage 4-Cyl. 1:2.....	161
Klimaanlage 5-Cyl. und 6-Cyl. 1:2	163
Klimaanlage PTC-Element	165
Standheizung, Zusatzheizung	166
Standheizung, Fernstart	167

Gruppe 88 Innenausstattung

Innenrückspiegel mit automatischer Abblendfunktion	168
Aufprallsicherheitssystem 1:2.....	169
Ferngesteuerter Öffner Garagentor	171

Gruppe 89 Karosserie Sonstiges

Jalousie Kühlerabdeckung.....	172
-------------------------------	-----

Steckverbinder	173
-----------------------------	------------

Abzweigpunkte	204
----------------------------	------------

Verlauf der Kabelbäume im Fahrzeug

Kabelbaum Motor, 4-Cyl. Turbo.....	219
------------------------------------	-----

Kabelbaum Motor, 6-Cyl. Turbo.....	219
Kabelbaum Motor, 2,0 l Diesel.....	220
Kabelbaum Motor, 2,4 l Diesel.....	220
Kabelbaum Motorraum LHD	221
Kabelbaum Motorraum RHD.....	222
Kabelbaum Armaturenbrett LHD.....	223
Kabelbaum Armaturenbrett RHD	224
Kabelbaum Boden LHD S60.....	225
Kabelbaum Boden RHD S60	226
Kabelbaum Boden LHD V60.....	227
Kabelbaum Boden RHD V60	228
Kabelbaum Infotainment LHD S60	229
Kabelbaum Infotainment RHD S60.....	230
Kabelbaum Infotainment LHD V60	231
Kabelbaum Infotainment RHD V60.....	232
Kabelbaum Decke S60	233
Kabelbaum Decke V60	233
Kabelbaum Mittelkonsole.....	234
Kabelbaum Tunnel.....	234
Kabelbaum Vordertür, links.....	235
Kabelbaum Vordertür, rechts	235
Kabelbaum Fondtür, links	236
Kabelbaum Fondtür, rechts.....	236
Kabelbaum Heckklappe S60.....	237
Kabelbaum Heckklappe V60.....	237
Kabelbäume Hinterachse.....	238

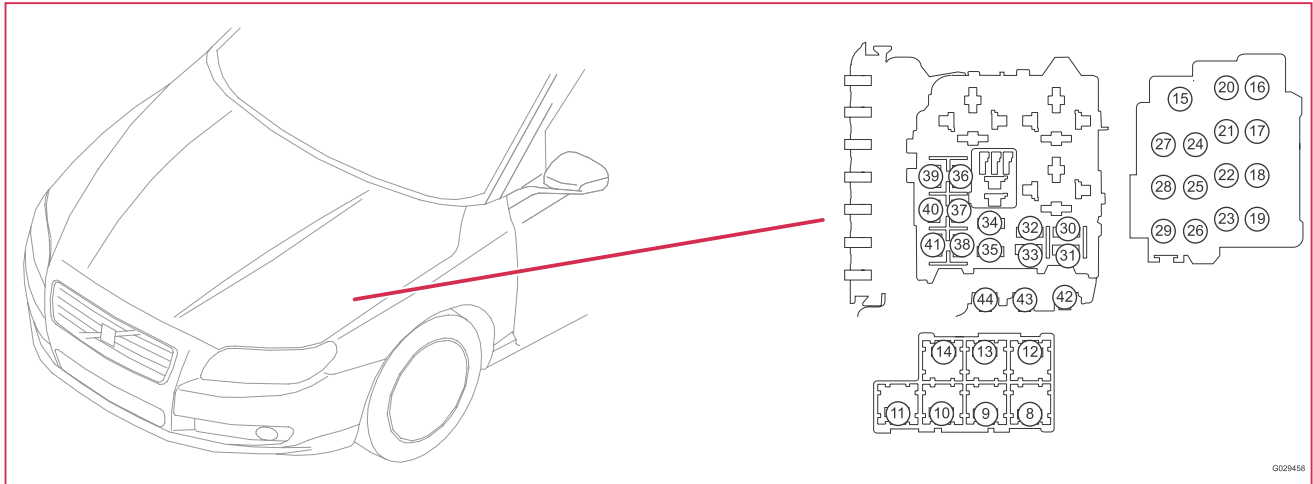
Bauteilabbildungen	239
---------------------------------	------------

Index 1:2	293
------------------------	------------

Bauteilliste 1:6	295
-------------------------------	------------

Sicherungen

Zentralelektrik im Motorraum F39-F44

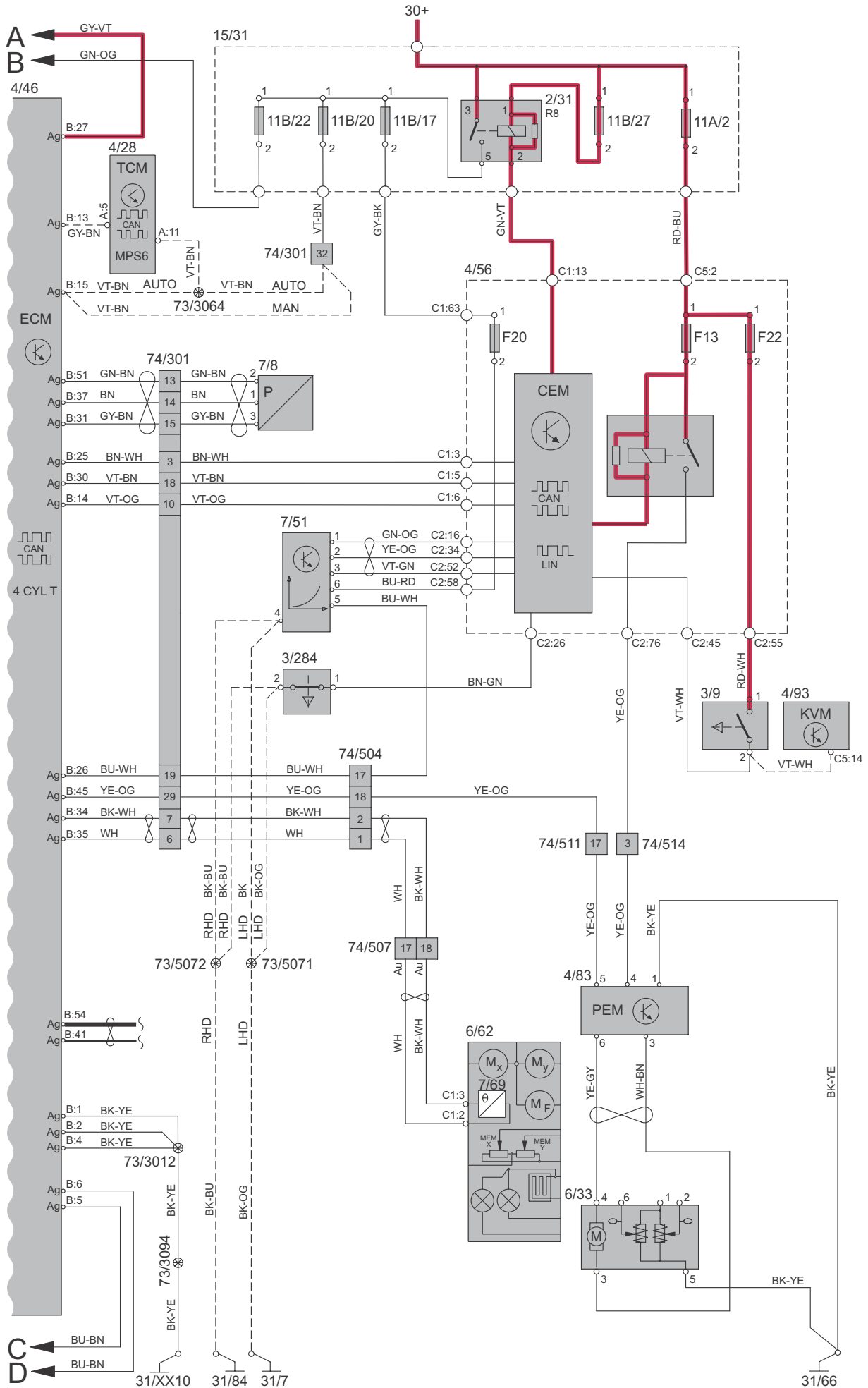


15/31 Zentralelektrik im Motorraum

Nr.	Nr.	Funktion der Sicherung	über	A
F39	11B/39	7/15 Lambdasonde vorn, 4-Cyl. Turbo		10
		7/82 Hintere Lambdasonde Bank 1, 4-Cyl. Turbo		
		4/136 Steuergerät Jalousie Kühlerabdeckung (AGM)		
		7/15 Lambdasonde vorn, 5-Cyl. Diesel		
F40	11B/40	7/15 Vordere Lambdasonde Bank 1, 6-Cyl. Turbo	-	15
		7/82 Hintere Lambdasonde Bank 1, 6-Cyl. Turbo	-	
		8/18 EVAP-Ventil, 6-Cyl. Turbo	-	
		2/142 Relais Vorwärmer Kraftstofffilter, 5-Cyl. Diesel	-	
6/114 Unterdruckpumpe, 4-Cyl. Turbo	2/142			
9/38 Elektrisch beheiztes Kraftstofffilter, 5-Cyl. Diesel	2/142			
F41	11B/41	6/67 Pumpe Kraftstoffleckagekontrolle 6-Cyl.	-	5
		9/32 PTC-Widerstand Kurbelgehäuseentlüftung, 5-Cyl. Diesel	-	
F42	11A/42	20/22-26 Glühkerze, 5-Cyl. Diesel	4/109	70
F43	11A/43	4/71 Steuergerät elektrisches Kühlgebläse, 4-Cyl. Turbo	-	60
		4/71 Steuergerät elektrisches Kühlgebläse, 5-Cyl. Diesel und 6-Cyl. Turbo	-	80
F44	11A/44	6/164 Modul der elektrischen Servolenkung (EPS)	-	100

Gruppe 23 Kraftstoffanlage

Motorsteuerungssystem 4-Cyl. Turbo 2:2



G042474

Verlauf der Kabelbäume im Fahrzeug

Kabelbaum Infotainment LHD S60

