



Volvo S60
(2006-2007)



Schaltpläne und Elektrik Modelljahr 2007

VOLVO

for life

VOLVO
SCHALTPLAN S60/S60R

TP 3997052

2007

Inhalt 1:2

Fahrzeuge mit SRS (Airbag)/SIPS-Bag/	
IC (Inflatable curtain).....	2
Erläuterungen	5
Abkürzungen.....	5
So werden die Schaltpläne benutzt 1:2	6

Übersicht

Stromverteilung 1:2.....	8
--------------------------	---

Sicherungen

Motorraum 11A/1-5.....	10
Motorraum 11B/1-12.....	11
Motorraum 11B/13-15.....	12
Motorraum 11B/16-20.....	13
Innenraum 11C/1-6.....	14
Innenraum 11C/7-13.....	15
Batterie 11E - 11L.....	16
Zentrales Elektronikmodul (CEM) F1-F15	17
Zentrales Elektronikmodul (CEM) F16-F34	18
Hinteres Elektronikmodul (REM) F1-F13.....	19
Hinteres Elektronikmodul (REM) F17-F38.....	20

Relais

Zündschloss und Relais.....	21
Motorraum FMA1 - FST3.....	22
Sonstige Relais.....	23

Masseanschlüsse

Übersicht.....	24
31/1 - 31/44	25
31/46 - 31/67	26
31/70 - 31/73	27
31/83 - 31/88	28
31/89 - 31/93	29
31/94 - 31/102	30
31/120	31

Steuergeräte

Übersicht Anordnungen.....	32
Übersicht Bezeichnungen.....	33
Zentrales Elektronikmodul (CEM) 1:2.....	34
Hinteres Elektronikmodul (REM) 1:2	36
High-Speed-Datenkommunikation CAN	38
Low-Speed-Datenkommunikation CAN	39
Datenkommunikation LIN 1:2	40

Gruppe 23 Kraftstoffanlage

Motorsteuerungssystem 5-CYL 1:2	42
Motorsteuerungssystem 5-CYL Turbo 1:2.....	44
Motorsteuerungssystem Bi-Fuel 1:2.....	46

Motorsteuerungssystem 5-CYL Diesel 1:3	48
Emissionskontrolle 5-CYL.....	51
Emissionskontrolle 5-CYL Turbo	52

Gruppe 26 Kühlanlage

Elektrisches Kühlgebläse.....	53
Elektrisches Kühlgebläse Diesel.....	54

Gruppe 27 Motorregelung

Tempomat.....	55
Tempomat Diesel.....	56

Gruppe 32 Generator und Laderegler

Stromversorgung	57
-----------------------	----

Gruppe 33 Startsystem

Startsystem	58
-------------------	----

Gruppe 35 Beleuchtung

Fern- und Abblendlicht (Bi-Xenon) und Tagesfahrlicht	59
Aktive Scheinwerfer (ABL).....	60
Nebelscheinwerfer	61
Bremsleuchten	62
Rückfahrcheinwerfer	63
Positionsluchten/Standlicht, Schlussleuchten und Kennzeichenbeleuchtung	64
Sicherheitsbeleuchtung	65
Innenbeleuchtung	66
Leuchtweitenregelung.....	67
Zusatzbeleuchtung	68

Gruppe 36 Sonstige elektrische Ausrüstung

Regensensor	69
Blinker und Warnblinkanlage	70
Wisch-/Waschanlage, Windschutzscheibe	71
Wisch-/Waschanlage, Scheinwerfer	72
Hochdruckwaschanlage, Scheinwerfer.....	73
Signalhorn.....	74
Elektronische Anlassperre (Immobilizer).....	75
Alarmanlage.....	76
Einparkhilfe	77
Zubehöreelektronikmodul (AEM) 1:2	78

Gruppe 37 Leitungen und Sicherungen

Diagnosesystem	80
Steckdose 12 V.....	81
Steckdose 12 V Kofferraum.....	82
Kabelbaum Anhängerkupplung 4-polig.....	83
Kabelbaum Anhängerkupplung 7-polig.....	84
Kabelbaum Anhängerkupplung 13-polig.....	85

Inhalt 2:2

Gruppe 38 Instrumentierung

Sicherheitsgurterinnerung.....	86
Kombinationsinstrument	87
Kombinationsinstrument Diesel	88
Kombinationsinstrument Bi-Fuel.....	89

Gruppe 39 Sonstiges

Audio mit Zusatzverstärker 1:2.....	90
Audio	92
Mobiltelefon	93
Steuergerät der Verkehrsinformation (RTI)	94
Steuergerät der Verkehrsinformation (RTI) und CD-Wechsler	95
„Turn by Turn“-Navigationssystem	96
Freisprecheinrichtung	97
Freisprecheinrichtung MAX	98
CD-Wechsler	99
MP3-Spieler	100
Satellitenradio	101

Gruppe 43 Getriebe

Automatikgetriebe AW55-51SN/AW51 AWD.....	102
Automatikgetriebe TF-80SC AWD.....	103
Automatikgetriebe TF-80SC/TF-80SC AWD, Diesel .	104
Geartronic.....	105
Schaltsperre.....	106
Differential-Elektronikmodul (DEM)	107

Gruppe 59 Bremsanlage

Bremssteuerungssystem (BCM).....	108
----------------------------------	-----

Gruppe 64 Lenkung

Elektronische Servolenkung	109
----------------------------------	-----

Gruppe 76 Stoßdämpfer

Four-C	110
--------------	-----

Gruppe 83 Türen und Klappen

Zentralverriegelung.....	111
Elektrische Fensterheber.....	112
Elektrisch verstellbares Schiebedach	113

Gruppe 84 Zierstücke usw., außen

Elektrisch verstellbare Rückspiegel	114
Elektrisch beheizbare Rückspiegel.....	115
Elektrisch beheizbare Heckscheibe	116
Elektrisch verstellbare Rückspiegel mit Kamerafunktion	117

Gruppe 85 Einrichtung

Elektrisch verstellbarer Fahrersitz.....	118
Elektrisch verstellbarer Beifahrersitz.....	119
Elektrisch beheizbare Sitze.....	120

Gruppe 87 Klimaanlage

Relais elektrische Motorheizung	121
Klimaanlage 1:2	122
Klimaanlage Diesel 1:2	124
Standheizung, Zusatzheizung	126
Standheizung Fernstart	127
Standheizung Call Start	128
Pausenheizung	129

Gruppe 88 Innenausstattung

Steuergerät des Zusatz-Rückhaltesystems (SRS)	130
Elektrisch einklappbare Kopfstützen.....	131
Fernsteuerung Garagenöffnung	132

Steckverbinder..... 133

Abzweigpunkte151

Kabelbaumführung im Fahrzeug

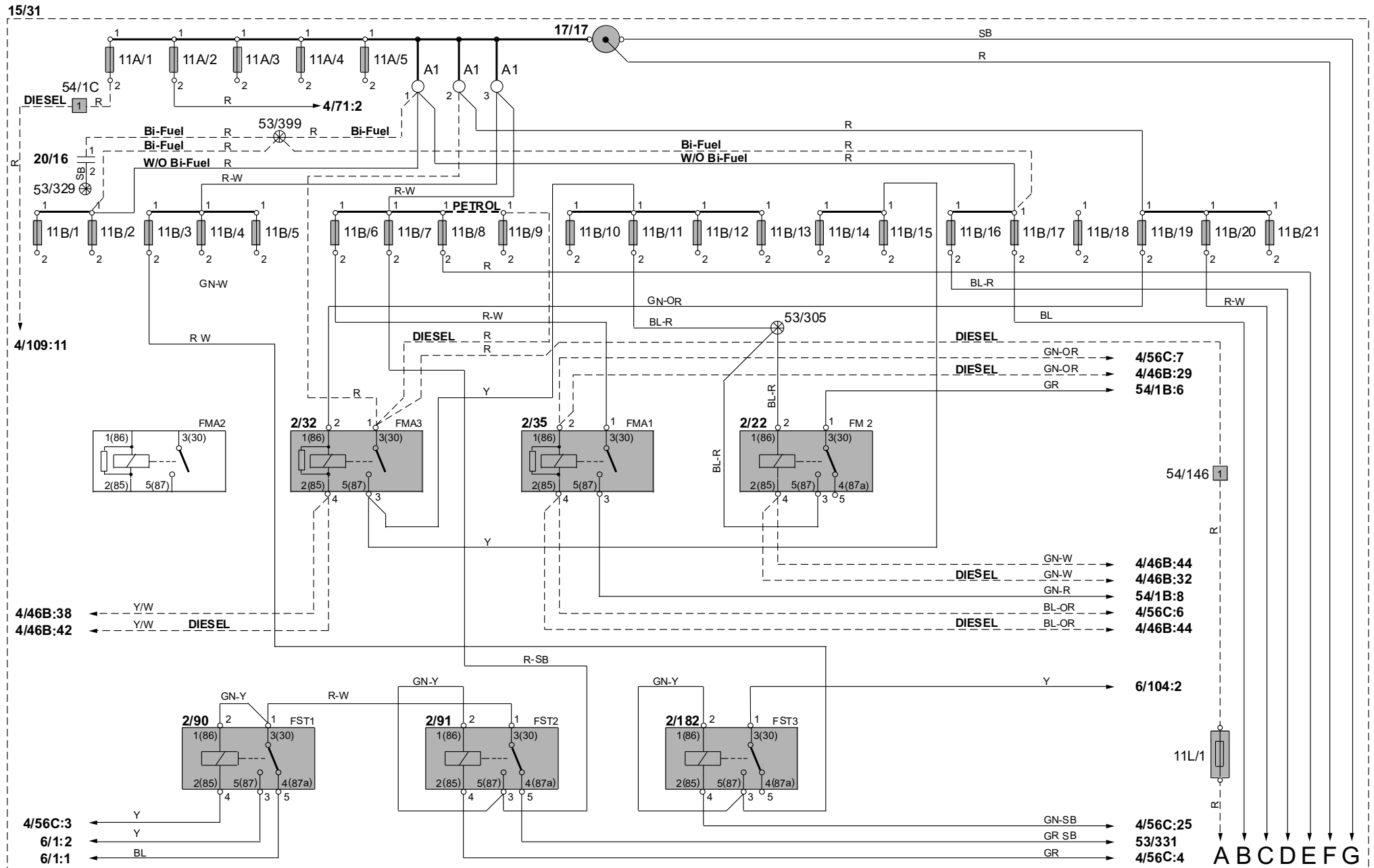
Kabelbaum Motor, Benzin.....	160
Kabelbaum Motor, Diesel.....	161
Kabelbaum Motorraum LHD	162
Kabelbaum Motorraum RHD.....	163
Kabelbaum Innenraum LHD	164
Kabelbaum Innenraum RHD.....	165
Kabelbaum Kofferraum.....	166
Kabelbaum Decke	167
Kabelbaum Heckklappe	168
Kabelbaum Türen	169
Kabelbaum Bi-Fuel	170

Bauteilabbildungen 171

Index 1:2 217

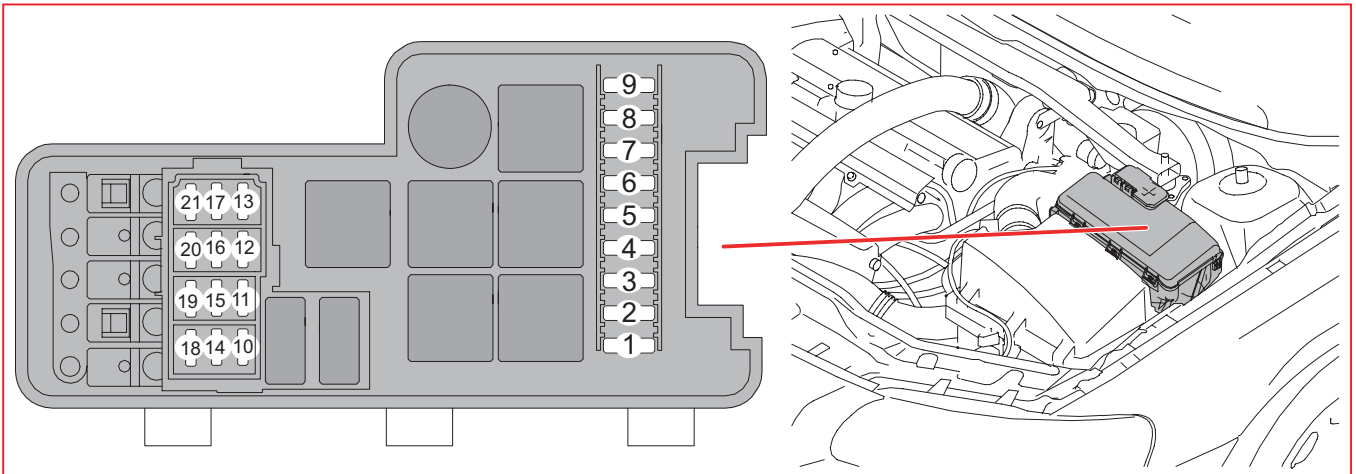
Bauteilliste 1:6 219

Übersicht Stromverteilung 1:2



Sicherungen

Motorraum 11B/16-20

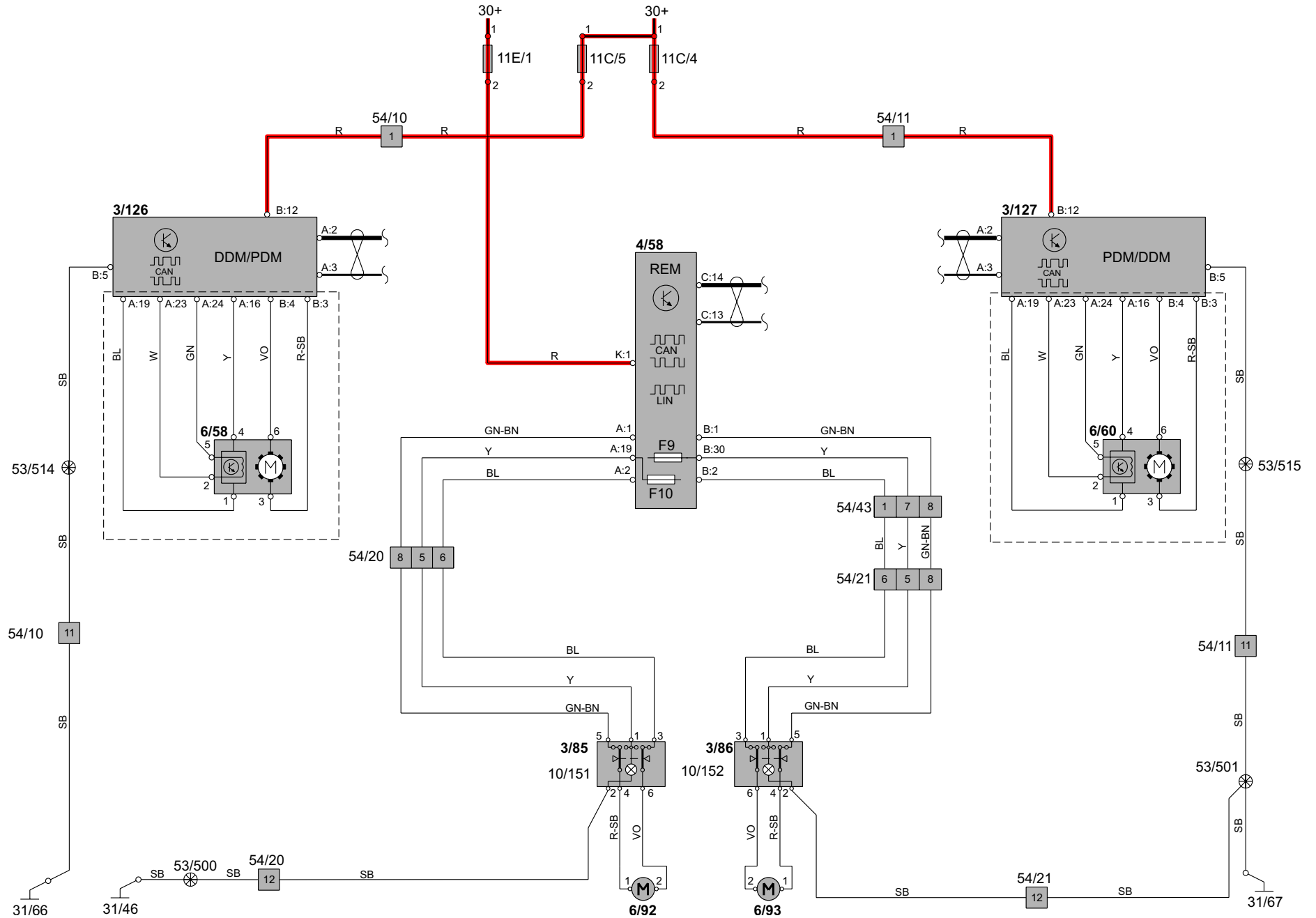


11B Sicherungen im Motorraum

Nr.	Funktion der Sicherung	über	A
16	10/1 Lampengehäuse vorn links, Tagesfahrlicht	4/56	20
	10/70 Ablendlicht links	4/56	
17	10/2 Lampengehäuse vorn rechts, Tagesfahrlicht	4/56	20
	10/66 Ablendlicht rechts	4/56	
19	2/32 Hauptrelais Motorsteuerungssystem	-	5
	4/46 Motorsteuergerät (ECM)	-	
20	10/11 Positionsleuchten/Standlicht vorn links	4/56	15
	10/12 Positionsleuchten/Standlicht vorn rechts	4/56	
	10/71 Seitenmarkierungsleuchte vorn links	4/56	
	10/73 Seitenmarkierungsleuchte vorn rechts	4/56	

Gruppe 83 Türen und Klappen

Elektrische Fensterheber



Kabelbaumführung im Fahrzeug

Kabelbaum Innenraum LHD

