



Volvo S60
(2001-2009)



Schaltpläne und Elektrik Modelljahr 2001

Abkürzungen	3
So werden die Schaltpläne benutzt.....	4

Stromverteilung

Übersicht.....	6
Sicherungen im Motorraum	8
Sicherungen im Innenraum	11
Sicherungen im Kofferraum.....	15
Zündschloss und Relais	17
Relais im Motorraum.....	18
Relais im Innenraum	19
Relais im Kofferraum	20
Masseanschlüsse.....	21
Übersicht der Steuergeräte	24
Zentrales Elektroniksteuergerät CEM.....	26
Hinteres Elektroniksteuergerät REM	28
Datenkommunikation	30

Gruppe 23

Motorsteuerungssystem Denso.....	32
Motorsteuerungssystem ME7	34
Emissionskontrolle Denso.....	36
Emissionskontrolle ME7	37

Gruppe 26

Elektrischer Kühllüfter	38
-------------------------------	----

Gruppe 27

Tempomat	39
----------------	----

Gruppe 32

Stromversorgung.....	40
----------------------	----

Gruppe 33

Startsystem.....	41
------------------	----

Gruppe 35

Fern- und Abblendlicht sowie Verkabelung Zusatzleuchten.....	42
Nebelscheinwerfer.....	43
Positionsluchte, Schlussleuchte und Kennzeichenbeleuchtung	44
Bremsleuchten.....	45
Rückfahrleuchten	46
Innenbeleuchtung.....	47

Gruppe 36

Abbiege- und Warnblinker.....	48
Leuchtweitenregelung.....	49
Instrumenten- und Reglerbeleuchtung.....	50
Sicherheitsbeleuchtung	51
Signalhorn.....	52
Wischer/Waschanlage, Windschutzscheibe	53
Wischer/Waschanlage, Scheinwerfer	54
Regenmessgeber	55
Zigarettenanzünder	56
Elektronische Anlasssperr (Immobilizer).....	57
Diebstahlsicherungs-Alarm	58

Gruppe 37

Diagnosesystem	59
Verkabelung Zughaken	60
Zusatzheizung	61
Standwärmer	61
12-V-Ausgang Kofferraum.....	62
Sicherheitsgurterinnerung	63
Kombinationsinstrument	64
Radio ohne zusätzlichen Verstärker	65
Radio mit extra Verstärker	66
Straßen- und Verkehrsinformation RTI	68
Mobiltelefon	69

Gruppe 43

Elektronisch gesteuertes Automatikgetriebe, AW 55-50	70
Geartronic	71
Schaltsperre	72

Gruppe 59

ABS Bremsanlage und STC.....	73
ABS Bremsanlage und DSTC.....	74

Gruppe 64

Elektronische Servolenkung.....	75
---------------------------------	----

Gruppe 83

Elektrische Fensterheber	76
Zentralverriegelung	77

Gruppe 84

Heckscheibenheizung	78
Elektrisches Schiebedach	79
Elektrisch beheizbare Rückspiegel	80
Elektrisch verstellbare Rückspiegel	81

Gruppe 85

Elektrische Sitzheizung	82
Elektrische Fahrersitzverstellung.....	83
Elektrische Beifahrersitzverstellung.....	84

Gruppe 87

Standardheizung.....	85
Manuelle Klimaanlage MCC.....	86
Elektronische Klimaanlage ECC	87

Gruppe 88

Elektrisch einklappbare Kopfstützen.....	88
SRS Supplemental Restraint System	89
Fernbedientes Garagenöffnen	90

Steckverbinder

54/3LA - 54/3LB	91
54/3LC - 54/3LD	92
54/3LE - 54/3LF.....	93
54/3LG - 54/4	94
54/8 - 54/10.....	95

Bestellnummer TP 3955052
Ersetzt das bisherige Servicehandbuch TP 3955051

Das Recht auf Änderungen bleibt vorbehalten.

54/11 - 54/12.....	96
54/13	97
54/14 - 54/16.....	98
54/20 - 54/21.....	99
54/24 - 54/25.....	100
54/40A - 54/40B.....	101
54/43A - 54/50.....	102
54/51 - 54/53.....	103
54/53 - 54/56.....	104

Abzweigpunkte

53/301 - 53/328.....	105
53/329 - 53/360.....	106
53/365 - 53/403.....	107
53/405 - 53/430.....	108
53/431 - 53/448.....	109
53/500 - 53/519.....	110
53/520 - 53/531.....	111
53/532 - 53/625.....	112

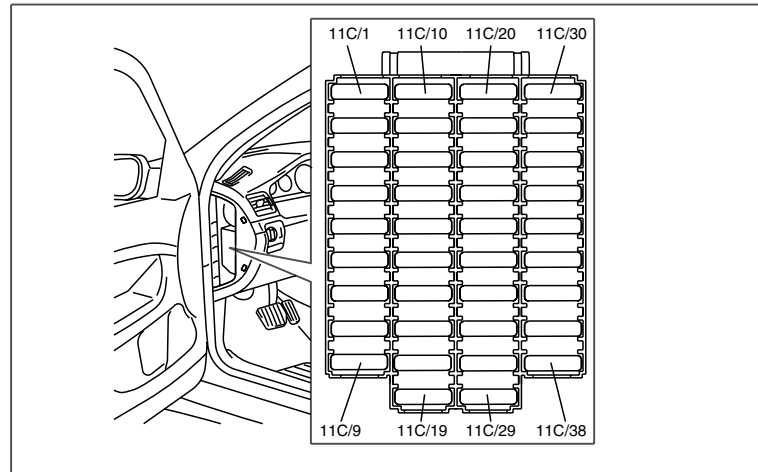
Kabelbaumverlegung im Fahrzeug

Kabelbaum, Motor.....	113
Kabelbaum, Motorraum.....	114
Kabelbaum, Motor.....	115
Kabelbaum Innenraum, vorne LHD.....	116
Kabelbaum Innenraum, vorne RHD.....	117
Kabelbaum Innenraum, hinten.....	118
Kabelbaum, Gepäckraum.....	119
Kabelbaum Decke, Kofferraumklappe.....	120
Kabelbaum, Türen.....	121

Abbildungen der Komponenten

1/1 - 2/52.....	122
2/58 - 2/90.....	123
2/91 - 2/119.....	124
2/120 - 3/25.....	125
3/26 - 3/78.....	126
3/80 - 3/127.....	127
3/130 - 4/7.....	128
4/9 - 4/70.....	129
4/71 - 6/15.....	130
6/16 - 6/37.....	131
6/38 - 6/95.....	132
6/96 - 7/15.....	133
7/16 - 7/73.....	134
7/74 - 7/122.....	135
7/123 - 7/159.....	136
8/3 - 8/41.....	137
8/44 - 9/2.....	138
9/12 - 10/14.....	139
10/15 - 10/50.....	140
10/51 - 10/125.....	141
10/126 - 11E.....	142
15/20 - 16/2.....	143
16/3 - 16/46.....	144
16/47 - 16/73.....	145
16/74 - 20/27.....	146
20/28 - 31/5.....	147
31/6 - 31/84.....	148
31/88 - 54/3.....	149
54/8 - 54/24.....	150
54/25 - 54/56.....	151

Stromverteilung Sicherungen im Innenraum



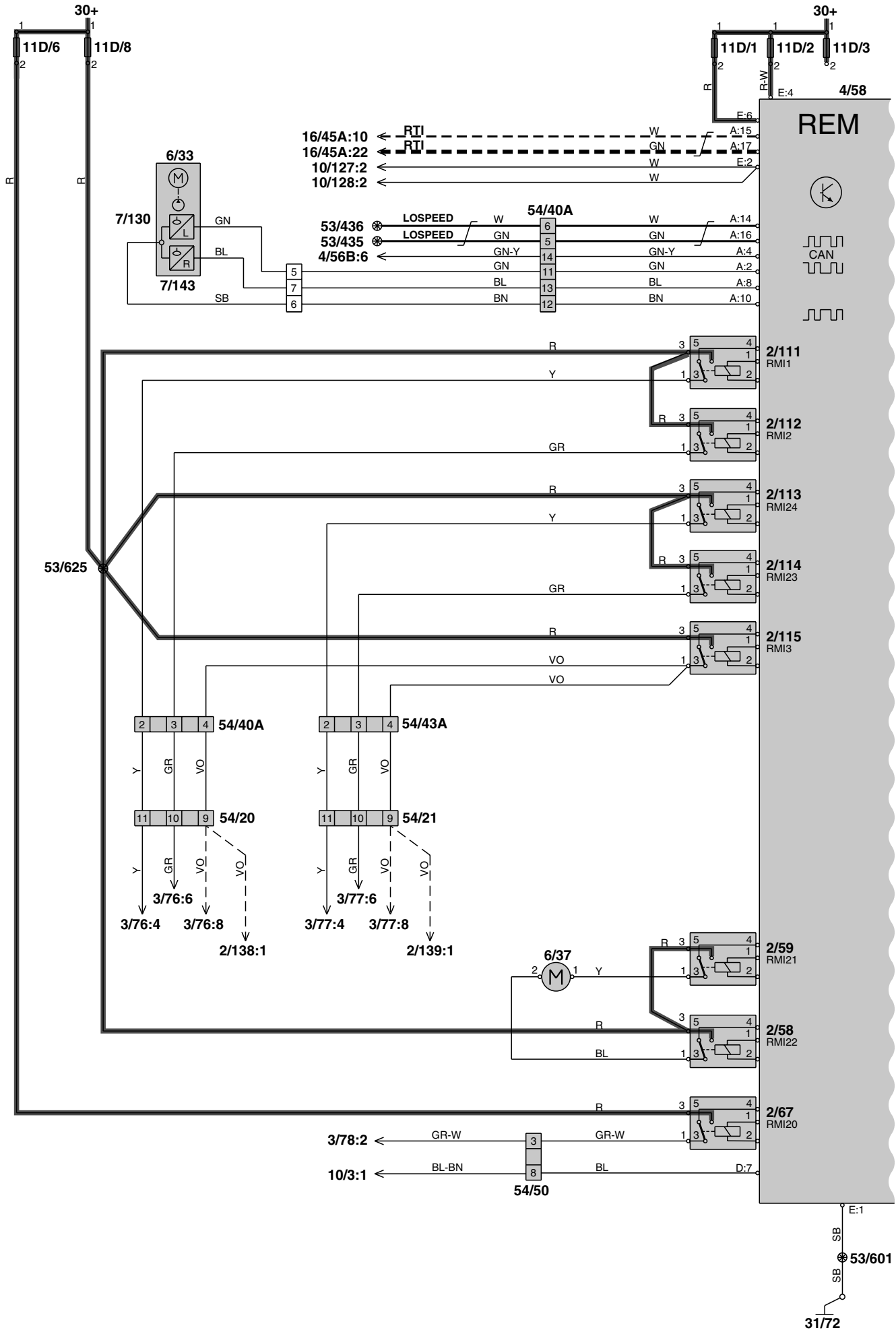
11C Sicherungen im Innenraum

Nr.	Funktion der Sicherung	A
1	Abblendlicht links 10/70	10
2	Abblendlicht rechts 10/66	10
3	Hauptsicherung im Untersicherungsbaum für 11C/1-2 über das Entlastungsrelais 2/62	15
4	Hauptsicherung im Untersicherungsbaum für 11C/10-11 über das Entlastungsrelais 2/63	20
5	Motor, Fahrersitz Rückenlehnenneigung 6/16 Motor, Vorderpartie Fahrersitz hoch/herunter 6/17 Motor, Hinterpartie Fahrersitz hoch/herunter 6/18 Motor, Fahrersitz vor/zurück 6/19	30
6	Motor, Beifahrersitz vor/zurück 6/20 Motor, Rückenlehnenneigung Beifahrersitz 6/64 Motor, Vorderpartie Beifahrersitz hoch/herunter 6/65 Motor, Hinterpartie Beifahrersitz hoch/herunter 6/66	30
7	Sitzheizung links 9/12	15
8	Sitzheizung rechts 9/13	15
9	Steuergerät ABS 4/16 Steuergerät, Geber Lenkradeinstellwinkel 4/68	5
10	Fernlicht links 10/68	15
11	Fernlicht rechts 10/64	15

wird fortgesetzt

Stromverteilung

Hinteres Elektroniksteuergerät REM



Kabelbaumverlegung im Fahrzeug Kabelbaum Motor

