



Volvo S40
(2002-2003)



Schaltpläne und Elektrik Modelljahr 2003

Abkürzungen	3
So werden die Schaltpläne benutzt.....	4
Übersicht.....	6
Sicherungen	
Motorraum 11A/1-8.....	8
Motorraum 11A/9-11.....	9
Motorraum 11A/12-17.....	10
Motorraum 11A/18-23.....	11
Motorraum 11A/24-31.....	12
Innenraum 11B/7-10.....	14
Innenraum 11B/11-14.....	15
Relais	
Motorraum 1-9, sonstige.....	16
Innenraum 1-7, sonstige.....	17
Verteilerschienen	
15/1 - 15/3.....	18
15/4 - 15/6.....	19
15/5 - 15/6.....	20
Zündschloss.....	21
Masseanschlüsse	
31/1 - 31/4.....	22
31/4 - 31/7.....	23
31/7 - 31/10.....	24
31/11 - 31/15.....	25
Steuergeräte	
Übersicht.....	26
Gruppe 23	
Motorsteuerungssystem, EMS 2000.....	28
Motorsteuerungssystem, EMS 2000 Turbo.....	30
Motorsteuerungssystem, Bi-Fuel.....	32
Motorsteuerungssystem, Melco 2.....	34
Motorsteuerungssystem, Diesel.....	36
Gruppe 26	
Elektrisches Kühlgebläse/ A/C-Kompressor EMS 2000.....	38
Elektrisches Kühlgebläse/ A/C-Kompressor Melco 2.....	39
Elektrisches Kühlgebläse/ A/C-Kompressor Diesel.....	40
Gruppe 27	
Tempomat EMS 2000.....	41
Tempomat Melco 2.....	42
Tempomat Diesel.....	43
Gruppe 32, 33	
Ladekreis, Anlasserkreis.....	44
Gruppe 35	
Fern- und Abblendlicht, Nebelscheinwerfer.....	45
Standlicht/ Seitenmarkierungsleuchte.....	46
Kennzeichenbeleuchtung.....	46
Rückfahrcheinwerfer und Bremsleuchten, Glühlampenkontrolle.....	47
Innenbeleuchtung, elektrisches Schiebedach.....	48
Schlüssel-Im-Schloss-Warnung.....	48

Gruppe 36	
Leuchtweitenregelung.....	50
Instrumenten- und Reglerbeleuchtung.....	51
Blinker und Warnblinker.....	52
Wischer/Waschanlage Windschutzscheibe.....	53
Scheinwerfer und Heckscheibe.....	53
12-V-Anschluss und Signalhorn.....	54
Elektronische Anlassersperre (Immobilizer).....	55

Gruppe 37	
Diagnosesystem.....	56
Verkabelung Anhängerkupplung.....	57

Gruppe 38	
Sicherheitsgurterinnerung.....	58
Kombinationsinstrument.....	59

Gruppe 39	
Audio Stufe 1.....	60
Audio Stufe 2.....	61
Audio Stufe 3.....	62

Gruppe 43, 52	
Automatikgetriebe Vakuumpumpe EMS 2000.....	63

Gruppe 59	
ABS-Bremsanlage, DSA-Stabilisierungssystem.....	64

Gruppe 83, 36	
Zentralverriegelung und Diebstahlalarm USA.....	65
Zentralverriegelung und Diebstahlalarm EU/OS.....	66

Gruppe 83, 84	
Elektrische Fensterheber und elektrisch verstellbare Rückspiegel.....	68

Gruppe 84	
Heckscheibenheizung und elektrisch beheizbare Rückspiegel.....	69

Gruppe 85	
Elektrische Sitzheizung.....	70
Elektrisch verstellbare Sitze.....	71

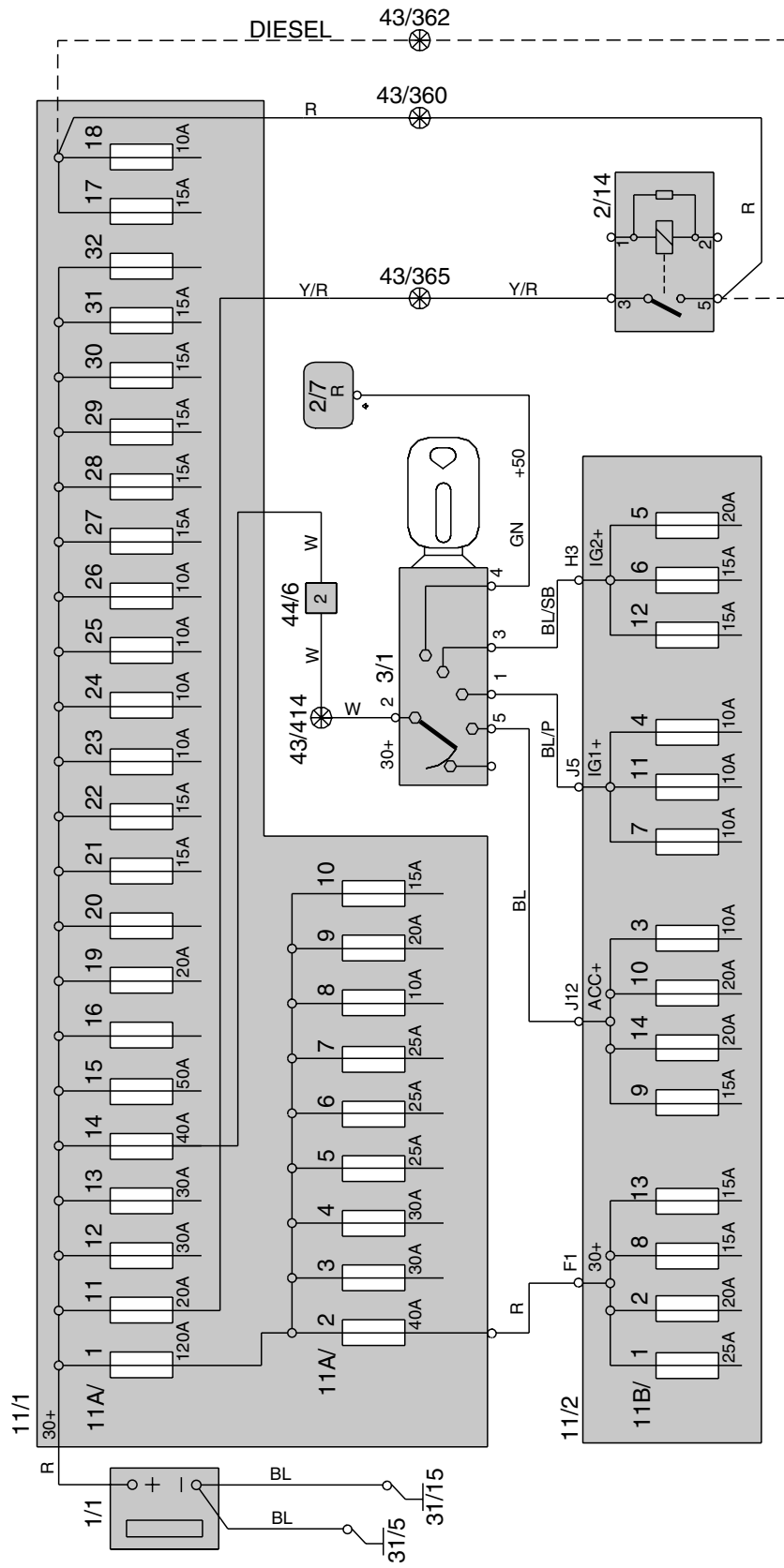
Gruppe 87	
Klimaanlage.....	72

Gruppe 88	
SRS Supplemental Restraint System.....	73

Steckverbinder	
44/1 EMS 2000.....	74
44/1 Melco 2.....	75
44/1 Diesel.....	76
44/1 Bi-Fuel.....	77
44/2 Melco 2.....	78
44/3 - 44/4.....	79
44/5.....	80
44/6 - 44/7.....	81
44/8 - 44/9:1-6.....	82

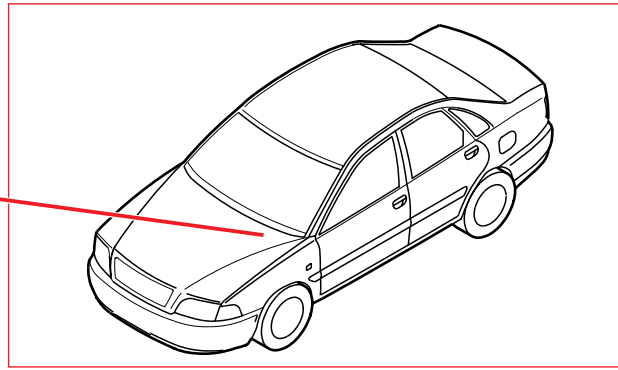
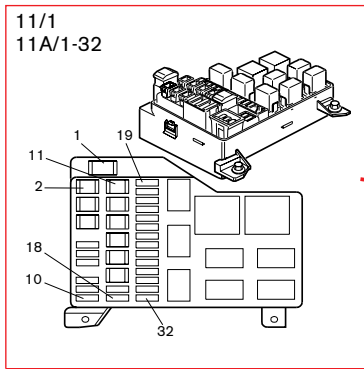
Bestellnummer TP 3965052
Ersetzt frühere Ausgabe TP 3965051

Stromverteilung Übersicht



Sicherungen

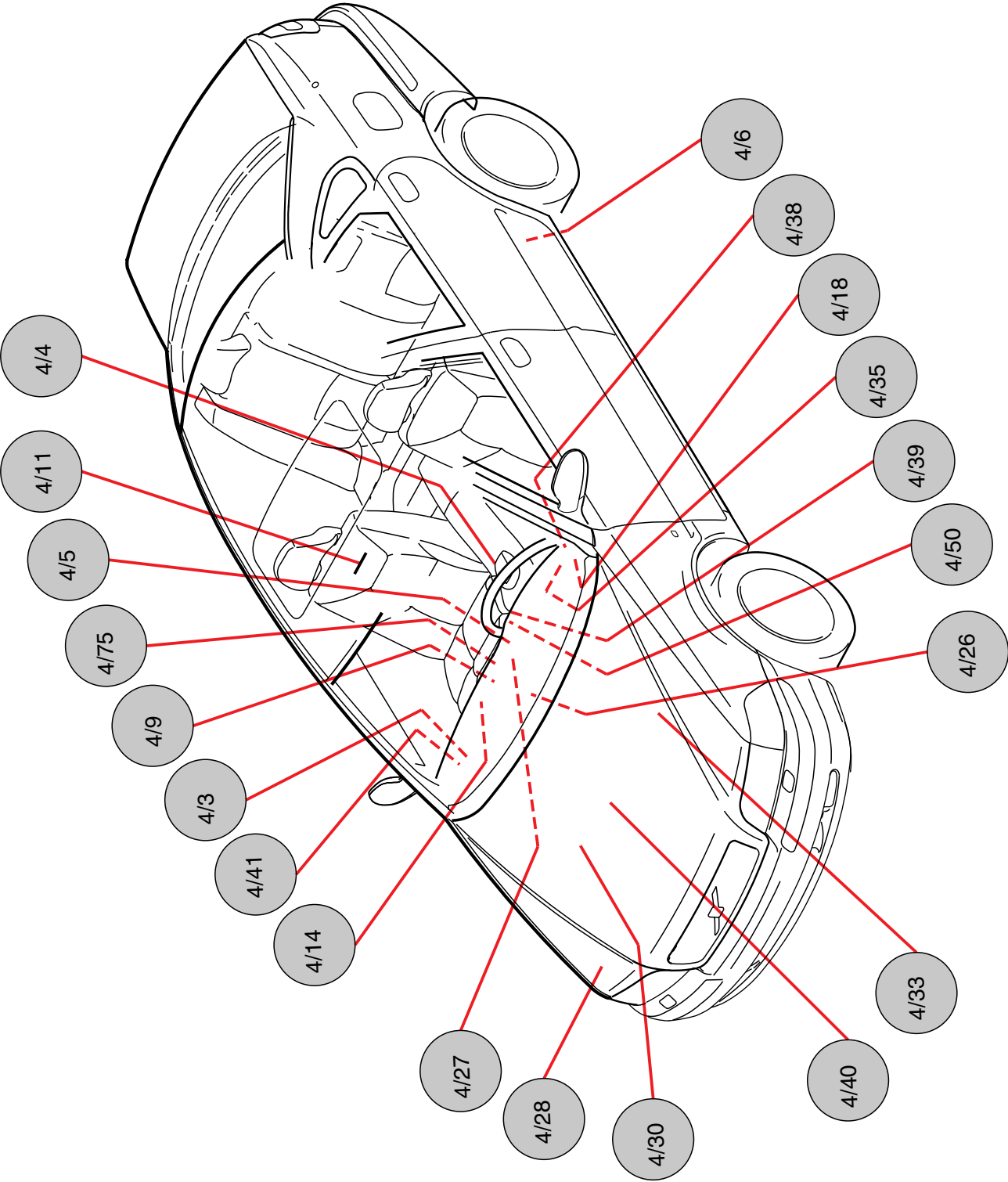
Motorraum 11A/24-31



11A Sicherungen im Motorraum

Nr.	Funktion der Sicherung	über	A	
24	10/11	Seitenmarkierungsleuchte links vorne	4/38	10
	10/12	Seitenmarkierungsleuchte rechts vorne	4/38	
	10/28	Seitenmarkierungsleuchte links hinten	4/38	
	10/29	Seitenmarkierungsleuchte rechts hinten	4/38	
	10/26	Schlussleuchte links	4/38	
	10/27	Schlussleuchte rechts	4/38	
	10/20	Kennzeichenbeleuchtung links	4/38	
	10/21	Kennzeichenbeleuchtung rechts	4/38	
	6/15	Motor linke Scheinwerfereinstellung	4/38	
	6/16	Motor rechte Scheinwerfereinstellung	4/38	
25	3/19	Regler Scheinwerfereinstellung	4/38	10
	4/6	Steuergerät Xenonlampen	4/38	
	4/26	Motorsteuerungssystem, Melco 2	4/38	
	4/27	Steuergerät Automatikgetriebe TCM	2/50	
	4/75	Steuergerät LPG		
26	8/41	Kraftstoffabsperrentil DFCO, Bi-Fuel	2/50	10
	8/42	Absperrventil Motor, Bi-Fuel		
	8/43	Absperrventil Tank, Bi-Fuel		
26	6/7	Lichtmaschine		10
27		Zubehöranschluss hinten		15
28	10/9	Fernlicht links		15
	10/10	Fernlicht rechts		
	10/62	Kontrollleuchte Fernlicht		
29	2/35	Relais Signalhorn	2/35	15
	16/9	Signalhorn 1		
	16/16	Signalhorn 2		
30	2/10	Relais Kompressor A/C	2/10	15 20 Turbo
	8/1	Magnetkupplung A/C-Kompressor		
	2/13	Relais Kondensatorlüfter A/C		
	6/27	Kondensatorlüfter A/C		
31	6/54	Vakuumpumpe Automatikgetriebe	2/34	15

Steuergeräte Übersicht



Motorsteuerungssystem, Bi-Fuel

