



Volvo S40
(2011-2012)



Schaltpläne und Elektrik Modelljahr 2012



VOLVO C30, S40 (04-), V50 und C70 (06-)

SCHALTPLAN 2012



TP 39212052

Inhalt 1:3

Fahrzeuge mit SRS (Airbag)/SIPS-Bag/	
IC (Inflatable curtain).....	2
Stromverteilung 1:2.....	9

Sicherungen

Zentralelektrik im Motorraum F1-F10	11
Zentralelektrik im Motorraum F11-F20	12
Zentralelektrik im Motorraum F21-F31	13
Zentralelektrik im Motorraum F32-F34	14
Zentralelektrik im Motorraum F35-FH1	15
Hauptsicherungskasten Batterie.....	16
Sicherungshalter Midi	17
Zentrales Elektronikmodul (CEM) F43-F48	18
Zentrales Elektronikmodul (CEM) F49-F61	19
Zentrales Elektronikmodul (CEM) F62-F69	20
Zentrales Elektronikmodul (CEM) F73-F85	21
Zentrales Elektronikmodul (CEM) F86.....	22
Batterie PF1-PF2.....	23

Relais

Zündschloss und Relais.....	24
Zentralelektrik im Motorraum R1-R14.....	25
Motorraum	26
Zentrales Elektronikmodul (CEM) R15-R18	27
Zentrales Elektronikmodul (CEM) R1-R11B	28
Sonstige Relais.....	29

Masseanschlüsse

Übersicht.....	30
31/3 - 31/10 Forts.	31
31/10 - 31/12	32
31/66 - 31/67	33
31/80 - 31/107	34
31/110 - 31/115	35
31/116 - 31/132	36
Masseanschluss im Fahrgestell.....	37

Steuergeräte

Übersicht Anordnungen.....	38
Übersicht Bezeichnungen.....	39
Zentrales Elektronikmodul (CEM) 1:2.....	40
Low-Speed-Datenkommunikation CAN 1:2.....	42
High-Speed-Datenkommunikation CAN	44
Datenkommunikation MOST.....	45
Datenkommunikation LIN 1:2	46
Zündschloss (SCU).....	48
Zubehöreelektronikmodul (AEM).....	49

Gruppe 26 Kühlanlage

Elektrisches Kühlgebläse.....	50
-------------------------------	----

Gruppe 27 Motorregelung

Tempomat 4-CYL.....	51
Tempomat 5-CYL.....	52
Start-/Stoppfunktion	53

Gruppe 28 Zündanlage/Regelsystem

Motorsteuerungssystem 4-CYL 1,6l 1:2.....	54
Motorsteuerungssystem 4-CYL 2,0l 1:2.....	56
Motorsteuerungssystem 5-CYL Turbo 1:2.....	58
Motorsteuerungssystem Diesel 4-CYL 1,6l D4162T 1:2.....	60
Motorsteuerungssystem Diesel 5-CYL 2,0l 1:3.....	62
Emissionskontrolle 4-CYL 1,6l.....	65
Emissionskontrolle 4-CYL 2,0l.....	66
Emissionskontrolle 5-CYL.....	67

Gruppe 32 Generator und Laderegler

Stromversorgung 4-CYL	68
Stromversorgung 5-CYL	69

Gruppe 33 Startsystem

Startsystem 4-CYL.....	70
Startsystem 5-CYL.....	71

Gruppe 35 Beleuchtung

Fern- und Abblendlicht.....	72
Aktive Scheinwerfer, (Dual Xenon).....	73
Positionsleuchten/Standlicht, Schlussleuchten S40/V50	74
Positionsleuchten/Standlicht, Schlussleuchten (Dual-Xenon) S40/V50.....	75
Positionsleuchten/Standlicht, Schlussleuchten C30/C70.....	76
Positionsleuchten/Standlicht, Schlussleuchten (Dual-Xenon) C30/C70	77
Bremsleuchten S40/V50	78
Bremsleuchten C30/C70.....	79
Rückfahrscheinwerfer S40/V50	80
Rückfahrscheinwerfer C30/C70	81
Nebelscheinwerfer S40/V50	82
Nebelscheinwerfer C30/C70	83
Nebelscheinwerfer RHD Japan S40/V50.....	84
Nebelscheinwerfer RHD Japan C30/C70	85
Innenbeleuchtung C30/S40/V50 1:2.....	86
Innenbeleuchtung C70 1:2.....	88
Sicherheitsbeleuchtung	90
Instrumenten- und Reglerbeleuchtung.....	91
Zusatzbeleuchtung	92

Inhalt 2:3

Gruppe 36 Sonstige elektrische Ausrüstung

Blinker und Warnblinkanlage S40/V50	93
Blinker und Warnblinkanlage (Dual Xenon) S40/V50	94
Blinker und Warnblinkanlage C30/C70	95
Blinker und Warnblinkanlage (Dual Xenon) C30/C70	96
Wisch-/Waschanlage Windschutzscheibe	97
Waschanlage Scheinwerfer	98
Wisch-/Waschanlage Heckscheibe C30/V50	99
Regensensor	100
Einparkhilfe	101
Schlüsselloses Fahrzeug C30/S40/V50 1:2	102
Schlüsselloses Fahrzeug C70 1:2	104
Elektronische Anlassperre (Immobilizer)/ Lenksäulenschlossmodul (SCL)	106
Signalhorn	107
Alarmanlage C30	108
Alarmanlage S40/V50	109
Alarmanlage C70	110
Alkoholsperre	111
Zubehörelektronikmodul (AEM) C30	112
Zubehörelektronikmodul (AEM) S40/V50/C70	113

Gruppe 37 Leitungen und Sicherungen

Steckdose 12 V C30/S40/V50	114
Steckdose 12 V C70	115
Diagnosesystem	116
Kabelbaum Anhängerkupplung 4-polig S40/V50	117
Kabelbaum Anhängerkupplung 4-polig C30	118
Kabelbaum Anhängerkupplung 7-polig S40/V50	119
Kabelbaum Anhängerkupplung 7-polig C30/C70	120
Kabelbaum Anhängerkupplung 13-polig S40/V50/C70	121
Kabelbaum Anhängerkupplung 13-polig C30	122
Steuergerät USB (AUU)	123

Gruppe 38 Instrumentierung

Kombinationsinstrument	124
Sicherheitsgurterinnerung C30/S40/V50	125
Sicherheitsgurterinnerung C70	126

Gruppe 39 Sonstiges

Audio C30/S40/V50	127
Alternativer Anschluss Audio S40/V50	128
Audio C70	129
Audio High Performance/Premium Sound C30/S40/V50 1:2	130
Audio High Performance/Premium Sound C70 1:2	132
Mobiltelefon 1:2	134

Multimedia und Verkehrsinformation	136
Satellitenradio	137
Subwoofer C70	138
Navigationssystem, tragbar	139
Bluetooth	140
Bluetooth-Freisprecheinrichtung, interner Verstärker	141
Bluetooth-Freisprecheinrichtung, externer Verstärker	142
Bluetooth-Freisprecheinrichtung und AUU, interner Verstärker	143
Bluetooth-Freisprecheinrichtung und AUU, externer Verstärker	144
Bluetooth-Freisprecheinrichtung mit AEM, interner Verstärker LHD	145
Bluetooth-Freisprecheinrichtung mit AEM, interner Verstärker RHD	146
Bluetooth-Freisprecheinrichtung mit AEM, externer Verstärker LHD	147
Bluetooth-Freisprecheinrichtung mit AEM, externer Verstärker RHD	148

Gruppe 43 Getriebe

Automatikgetriebe AW55-51	149
Automatikgetriebe AWF21	150
Getriebe M66	151
Automatikgetriebe MPS6	152

Gruppe 59 Bremsanlage

Bremssteuerungssystem und STC	153
Bremssteuerungssystem und DSTC	154

Gruppe 64 Lenkung

Geschwindigkeitsabhängige Servolenkung	155
--	-----

Gruppe 83 Türen und Klappen

Zentralverriegelung Vordertüren C30/S40/V50	156
Zentralverriegelung Fondtüren S40/V50	157
Zentralverriegelung C70	158
Zentralverriegelung Heckklappe C30	159
Zentralverriegelung Heckklappe S40/V50	160
Zentralverriegelung Heckklappe C70	161
Zentralverriegelung Ablagefächer C70	162
Kindersicherung S40/V50	163
Zentralverriegelung Tankdeckel	164
Fernempfänger Zentralverriegelung C30/S40/V50	165
Fernempfänger Zentralverriegelung C70	166
Fensterheber Vordertüren C30/S40/V50	167
Fensterheber C70	168
Fensterheber Fondtüren S40/V50	169
Elektrisch verstellbares Schiebedach C30/S40/V50	170
Schalter elektrisch verstellbares Verdeck C70	171

Inhalt 3:3

Gruppe 84 Zierstücke außen u. dgl.

Elektrisch verstellbare Rückspiegel C30/S40/V50.....	172
Elektrisch verstellbare Rückspiegel C70	173
Rückspiegelheizung.....	174
Elektrisch beheizbare Heckscheibe.....	175
Blind Spot Information System	176

Gruppe 85 Einrichtung

Elektrisch verstellbarer Fahrersitz mit Speicherfunktion LHD S40/V50	177
Elektrisch verstellbarer Fahrersitz mit Speicherfunktion RHD S40/V50	178
Elektrisch verstellbarer Fahrersitz mit Speicherfunktion LHD C30/C70.....	179
Elektrisch verstellbarer Fahrersitz mit Speicherfunktion RHD C30/C70	180
Elektrisch verstellbarer Fahrersitz LHD	181
Elektrisch verstellbarer Fahrersitz RHD.....	182
Elektrisch verstellbarer Beifahrersitz LHD S40/V50	183
Elektrisch verstellbarer Beifahrersitz RHD S40/V50	184
Sitzheizung	185

Gruppe 87 Klimaanlage

Klimaanlage PTC-Element	186
Klimaanlage 4-CYL Benzin 1:2.....	187
Klimaanlage Diesel 1,6l 1:2	189
Klimaanlage 5-CYL 1:2.....	191
Standheizung, Zusatzheizung	193
Relais elektrische Motorheizung.....	194
Elektrische Motorheizung Flexifuel	195

Gruppe 88 Innenausstattung

Innenrückspiegel mit automatischer Abblendfunktion.....	196
Aufprallsicherheitssystem C30/S40/V50 1:2.....	197
Aufprallsicherheitssystem C70 1:2	199
Ferngesteuerte Garagenöffnung	201

Steckverbinder	202
-----------------------------	------------

Abzweigpunkte	240
----------------------------	------------

Kabelbaumführung im Fahrzeug

Kabelbaum Motor, Benzin 4-CYL 1,6l	252
--	-----

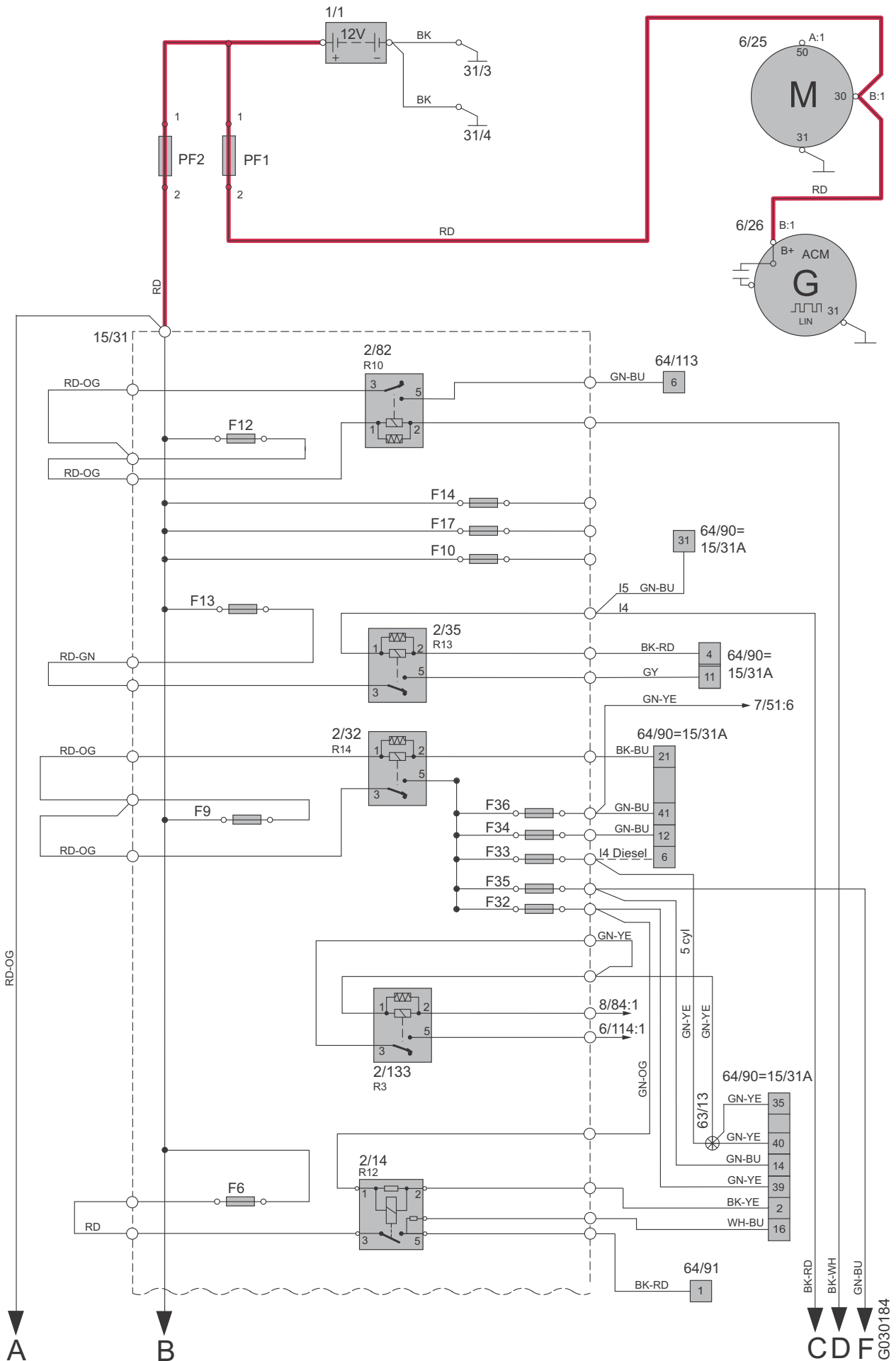
Kabelbaum Motor, Benzin 4-CYL 2,0l.....	252
Kabelbaum Motor, Benzin 5-CYL Turbo	253
Kabelbaum Motor, Diesel 1,6l.....	253
Kabelbaum Motor, Diesel 2,0l.....	254
Kabelbaum Motorraum 4-CYL	255
Kabelbaum Motorraum 5-CYL	255
Kabelbaum Armaturenbrett LHD.....	256
Kabelbaum Armaturenbrett RHD	256
Kabelbaum Fußboden C30 LHD.....	257
Kabelbaum Fußboden C30 RHD	258
Kabelbaum Fußboden S40 LHD	259
Kabelbaum Fußboden S40 RHD	260
Kabelbaum Fußboden V50 LHD.....	261
Kabelbaum Fußboden V50 RHD	262
Kabelbaum Fußboden C70 LHD.....	263
Kabelbaum Fußboden C70 RHD	264
Kabelbaum Decke C30	265
Kabelbaum Decke S40	265
Kabelbaum Decke V50	266
Kabelbaum Decke C70	266
Kabelbaum Tunnel C30/S40/V50	267
Kabelbaum Tunnel C70	267
Kabelbaum Fahrertür C30	268
Kabelbaum Beifahrertür C30	268
Kabelbaum Fahrertür S40/V50	269
Kabelbaum Beifahrertür S40/V50	269
Kabelbaum Fahrertür C70	270
Kabelbaum Fahrertür Zusatz C70.....	270
Kabelbaum Beifahrertür C70	271
Kabelbaum Beifahrertür Zusatz C70.....	271
Kabelbaum Fondtür, rechts S40/V50.....	272
Kabelbaum Fondtür, links S40/V50	272
Kabelbaum hintere Seitenverkleidung, links C70	273
Kabelbaum hintere Seitenverkleidung, rechts C70....	273
Kabelbaum Heckklappe C30	274
Kabelbaum Heckklappe S40	274
Kabelbaum Heckklappe V50.....	275
Kabelbaum Heckklappe C70	275

Bauteilabbildungen	276
---------------------------------	------------

Index 1:2.....	333
-----------------------	------------

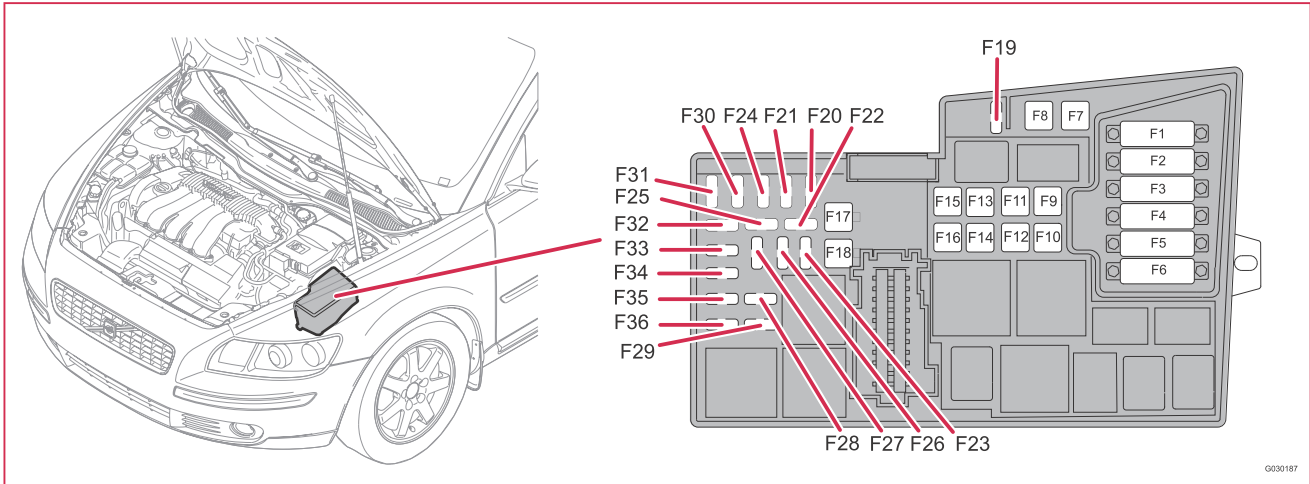
Bauteilliste 1:7	335
-------------------------------	------------

Stromverteilung 1:2 Übersicht



Sicherungen

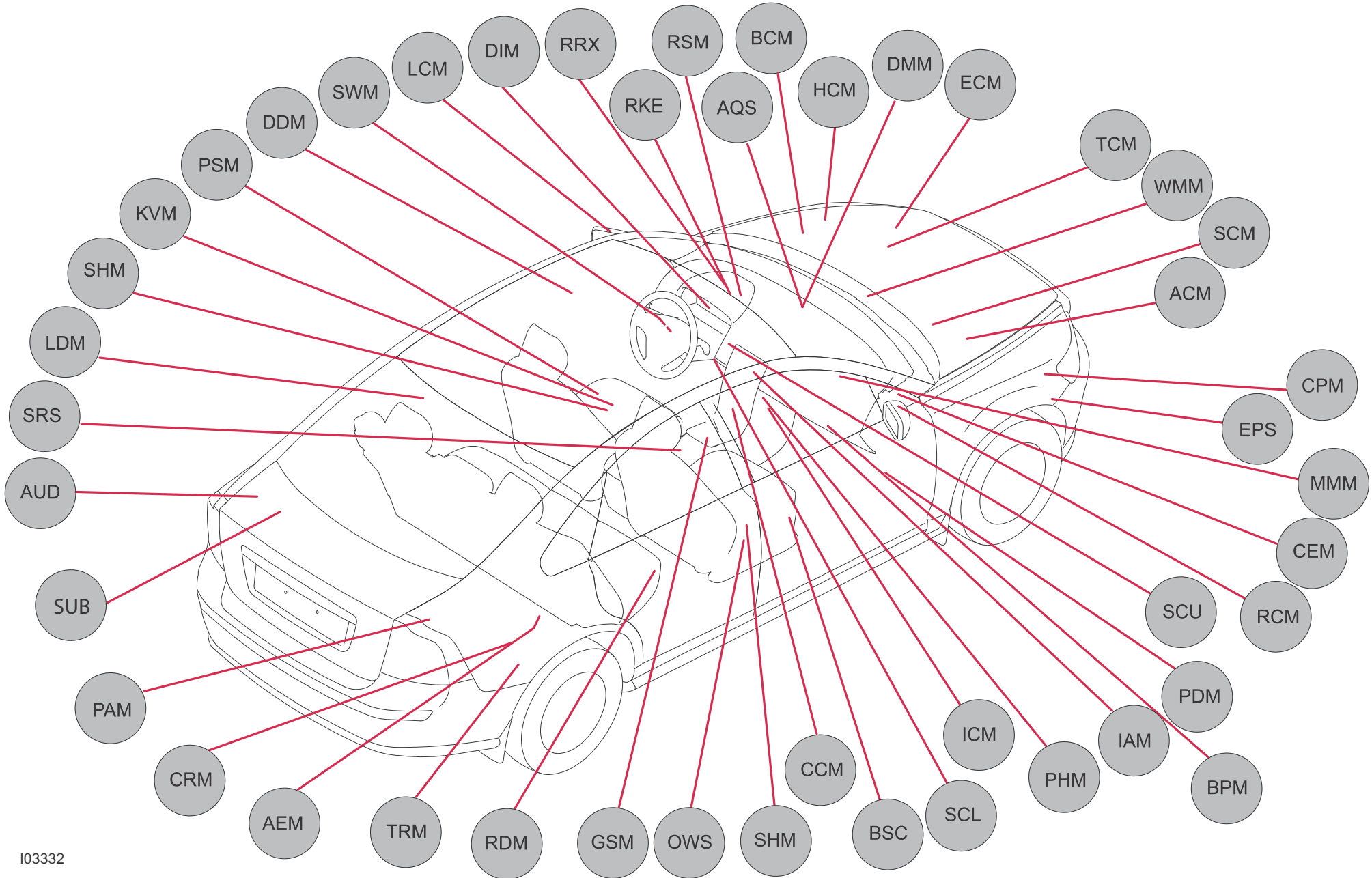
Zentralelektrik im Motorraum F1-F10



15/31 Zentralelektrik im Motorraum

Nr.	Funktion der Sicherung	über	A
F1	4/71 Steuergerät elektrisches Kühlgebläse	-	50
F2	6/71 Modul der elektrischen Servolenkung (EPS)	-	80
F3	2/193 Relais Komfortfunktionen 4/56 Zentrales Elektronikmodul (CEM) F45 Sicherung im zentralen Elektronikmodul (CEM) F48-F49 Sicherungen im zentralen Elektronikmodul (CEM) F60-F61 Sicherungen im zentralen Elektronikmodul (CEM) F62-F63 Sicherungen im zentralen Elektronikmodul (CEM) F68-F69 Sicherungen im zentralen Elektronikmodul (CEM) F80 Sicherung im zentralen Elektronikmodul (CEM) F84-F85 Sicherungen im zentralen Elektronikmodul (CEM)	- 2/193 2/193 2/193 2/193 - 2/193 2/193 -	60
F4	2/63 Relais Fernlicht 4/56 Zentrales Elektronikmodul (CEM) F55 Sicherungen im zentralen Elektronikmodul (CEM) F58-F59 Sicherungen im zentralen Elektronikmodul (CEM) F74 Sicherungen im zentralen Elektronikmodul (CEM) F77 Sicherungen im zentralen Elektronikmodul (CEM)	- - - 2/63 - -	60
F5	9/41 PTC-Element	-	80
F6	4/109 Steuergerät Glühkerze (GCU), 5-CYL 20/23-26 Glühkerze, 4-CYL	- 2/14	70 60
F7	4/16 Bremssteuergerät (BCM), Pumpe	-	30
F8	4/16 Bremssteuergerät (BCM), Ventile	-	20
F9	2/32 Hauptrelais Motorsteuerungssystem F32-F36 Sicherungen in der Zentralelektrik Motorraum	- 2/32	30
F10	4/31 Steuergerät Gebläse	-	40
wird fortgesetzt			

Steuergeräte Übersicht Anordnungen



I03332