



Volvo S40
(2006-2007)



Schaltpläne und Elektrik Modelljahr 2007

VOLVO
for life

VOLVO
SCHALTPLAN S40 (04-)/V50/C70 (06-)

TP 3999052
2007

Inhalt 1:3

Fahrzeuge mit SRS (Airbag)/SIPS-Bag/	
IC (Inflatable curtain)	2
Abkürzungen.....	7
So werden die Schaltpläne benutzt 1:2	8
Stromverteilung 1:2.....	10

Sicherungen

Zentralelektrik im Motorraum F1-F10	12
Zentralelektrik im Motorraum F11-F18	13
Zentralelektrik im Motorraum F20-F31	14
Zentralelektrik im Motorraum F32-F34	15
Zentralelektrik im Motorraum F35-FH1	16
Zentrales Elektronikmodul (CEM) F43-F49	17
Zentrales Elektronikmodul (CEM) F51-F63	18
Zentrales Elektronikmodul (CEM) F64-F74	19
Zentrales Elektronikmodul (CEM) F77-F86	20
Batterie PF1-PF2	21

Relais

Zündschloss und Relais.....	22
Zentralelektrik im Motorraum R2-R14.....	23
Zentrales Elektronikmodul (CEM) R15-R18	24
Zentrales Elektronikmodul (CEM) R1-R11B	25
Sonstige Relais.....	26

Masseanschlüsse

Übersicht.....	27
31/3 - 31/10	28
31/11 - 31/52	29
31/66 - 31/67	30
31/80 - 31/107	31
31/110 - 31/116	32
31/117 - Masseanschlüsse im Fahrgestell	33

Steuergeräte

Übersicht Anordnungen	34
Übersicht Bezeichnungen.....	35
Zentrales Elektronikmodul (CEM) 1:2	36
Low-Speed-Datenkommunikation CAN 1:2	38
High-Speed-Datenkommunikation CAN	40
Datenkommunikation MOST S40/V50	41
Datenkommunikation MOST C70	42
Datenkommunikation LIN 1:2	43
Startsteuerungsmodul (SCU)	45
Zubehöreelektronikmodul (AEM)	46

Gruppe 23 Kraftstoffanlage

Motorsteuerungssystem Diesel 5-CYL 2,4l 1:3	47
Motorsteuerungssystem 4-CYL 1,6l 1:2	50
Motorsteuerungssystem 4-CYL 1,8l und 2,0l 1:2.....	52

Motorsteuerungssystem 5-CYL 1:2	54
Motorsteuerungssystem 5-CYL Turbo 1:2	56
Motorsteuerungssystem Diesel 4-CYL 1,6l 1:2.....	58
Motorsteuerungssystem Diesel 4-CYL 2,0l 1:2.....	60
Emissionskontrolle 4-CYL 1,6l.....	62
Emissionskontrolle 4-CYL 1,8l und 2,0l	63
Emissionskontrolle 5-CYL.....	64
Emissionskontrolle 5-CYL Turbo	65

Gruppe 26 Kühlanlage

Elektrisches Kühlgebläse.....	66
Elektrisches Kühlgebläse Diesel.....	67

Gruppe 27 Motorregelung

Tempomat 4-CYL.....	68
Tempomat 5-CYL.....	69

Gruppe 32 Generator und Laderegler

Stromversorgung 4-CYL	70
Stromversorgung 5-CYL	71

Gruppe 33 Startsystem

Startsystem 4-CYL.....	72
Startsystem 5-CYL.....	73
Startsystem 5-CYL Diesel.....	74

Gruppe 35 Beleuchtung

Sicherheitsbeleuchtung	75
Fern- und Abblendlicht.....	76
Fern- und Abblendlicht (Bi-Xenon).....	77
Leuchtweitenregelung, manuell	78
Leuchtweitenregelung, automatisch (Bi-Xenon)	79
Positionsleuchten/Standlicht, Schlussleuchten S40/V50	80
Positionsleuchten/Standlicht, Schlussleuchten (Bi-Xenon) S40/V50	81
Positionsleuchten/Standlicht, Schlussleuchten C70	82
Positionsleuchten/Standlicht, Schlussleuchten (Bi-Xenon) C70	83
Nebelscheinwerfer S40/V50	84
Nebelscheinwerfer C70.....	85
Nebelscheinwerfer LHD Japan S40/V50	86
Nebelscheinwerfer LHD Japan C70.....	87
Bremsleuchten S40/V50	88
Bremsleuchten C70	89
Rückfahrcheinwerfer S40/V50	90
Rückfahrcheinwerfer C70.....	91
Innenbeleuchtung S40/V50 1:2	92
Innenbeleuchtung C70 1:2.....	94
Instrumenten- und Reglerbeleuchtung.....	96
Zusatzbeleuchtung	97

Inhalt 2:3

Gruppe 36 Sonstige elektrische Ausrüstung

Blinker und Warnblinkanlage S40/V50	98
Blinker und Warnblinkanlage (Bi-Xenon) S40/V50	99
Blinker und Warnblinkanlage C70	100
Blinker und Warnblinkanlage (Bi-Xenon) C70	101
Wisch-/Waschanlage Windschutzscheibe	102
Waschanlage Scheinwerfer	103
Wisch-/Waschanlage Heckscheibe V50	104
Regensensor	105
Signalhorn.....	106
Elektronische Anlassperre (Immobilizer)/ Lenksäulenschlossmodul (SCL)	107
Schlüsselloses Fahrzeug S40/V50 1:2	108
Schlüsselloses Fahrzeug C70 1:2	110
Einparkhilfe hinten	112
Einparkhilfe vorne	113
Alarmanlage S40/V50.....	114
Alarmanlage C70.....	115
Zubehöreelektronikmodul (AEM).....	116

Gruppe 37 Leitungen und Sicherungen

Steckdose 12V S40/V50.....	117
Steckdose 12 V C70.....	118
Diagnosesystem	119
Kabelbaum Anhängerkupplung 4-polig.....	120
Kabelbaum Anhängerkupplung 7-polig.....	121
Kabelbaum Anhängerkupplung 13-polig	122

Gruppe 38 Instrumentierung

Kombinationsinstrument	123
Sicherheitsgurterinnerung S40/V50.....	124
Sicherheitsgurterinnerung C70	125

Gruppe 39 Sonstiges

Audio S40/V50 1:2.....	126
Audio C70 1:2.....	128
Audio High Performance/Premium Sound S40/V50 1:2.....	130
Audio High Performance/Premium Sound C70 1:2	132
Mobiltelefon 1:2	134
Satellitenradio	136
Multimedia und Verkehrsinformation	137
„Turn by Turn“-Navigation, Audio	138

„Turn by Turn“-Navigation, Audio High Performance/ Premium Sound	139
Freisprecheinrichtung Universal, Audio	140
Freisprecheinrichtung Universal, Audio High Performance/Premium Sound	141
Freisprecheinrichtung Max mit Adapter	142
Freisprecheinrichtung Max.....	143
Subwoofer.....	144

Gruppe 43 Getriebe

Automatikgetriebe AW55-51	145
Getriebe M66	146
Differential-Elektronikmodul (DEM).....	147

Gruppe 59 Bremsanlage

Bremsteuerungssystem und STC	148
Bremsteuerungssystem und DSTC.....	149

Gruppe 64 Lenkung

Elektronische Servolenkung	150
----------------------------------	-----

Gruppe 83 Türen und Klappen

Zentralverriegelung Vordertüren S40/V50	151
Zentralverriegelung Fondtüren S40/V50.....	152
Zentralverriegelung C70	153
Zentralverriegelung Heckklappe S40/V50	154
Zentralverriegelung Heckklappe C70.....	155
Zentralverriegelung Aufbewahrungsfach C70.....	156
Kindersicherung S40/V50	157
Zentralverriegelung Tankdeckel.....	158
Fernempfänger Zentralverriegelung	159
Fensterheber Vordertüren S40/V50.....	160
Fensterheber Vordertüren C70	161
Fensterheber Fondtüren S40/V50	162
Elektrisches Schiebedach S40/V50	163
Elektrisch verstellbares Verdeck C70	164

Gruppe 84 Zierstücke usw., außen

Elektrisch verstellbare Rückspiegel S40/V50	165
Elektrisch verstellbare Rückspiegel C70.....	166
Elektrisch beheizbare Rückspiegel.....	167
Elektrisch beheizbare Heckscheibe	168
Blind Spot Information System.....	169

Inhalt 3:3

Gruppe 85 Einrichtung

Elektrisch verstellbarer Fahrersitz mit Speicherfunktion, LHD S40/V50	170
Elektrisch verstellbarer Fahrersitz mit Speicherfunktion, RHD S40/V50	171
Elektrisch verstellbarer Fahrersitz mit Speicherfunktion, LHD C70	172
Elektrisch verstellbarer Fahrersitz mit Speicherfunktion, RHD C70.....	173
Elektrisch verstellbarer Beifahrersitz mit Speicherfunktion, LHD C70	174
Elektrisch verstellbarer Beifahrersitz mit Speicherfunktion, RHD C70.....	175
Elektrisch verstellbarer Fahrersitz LHD	176
Elektrisch verstellbarer Fahrersitz RHD.....	177
Elektrisch verstellbarer Beifahrersitz LHD	178
Elektrisch verstellbarer Beifahrersitz RHD.....	179
Elektrisch beheizbare Sitze	180

Gruppe 87 Klimaanlage

Klimaanlage PTC-Element	181
Klimaanlage 4-CYL, Benzin 1:2.....	182
Klimaanlage 5-CYL 1:2.....	184
Klimaanlage Diesel 1,6l und 2,0l 1:2	186
Standheizung, Zusatzheizung	188
Relais elektrische Motorheizung.....	189
Elektrische Motorheizung Flexifuel	190

Gruppe 88 Innenausstattung

Innenrückspiegel mit automatischer Abblendfunktion	191
Supplemental Restraint System (SRS) S40/V50 1:2.	192
Supplemental Restraint System (SRS) C70 1:2.....	193

Steckverbinder	195
-----------------------------	------------

Abzweigpunkte	229
----------------------------	------------

Kabelbaumführung im Fahrzeug

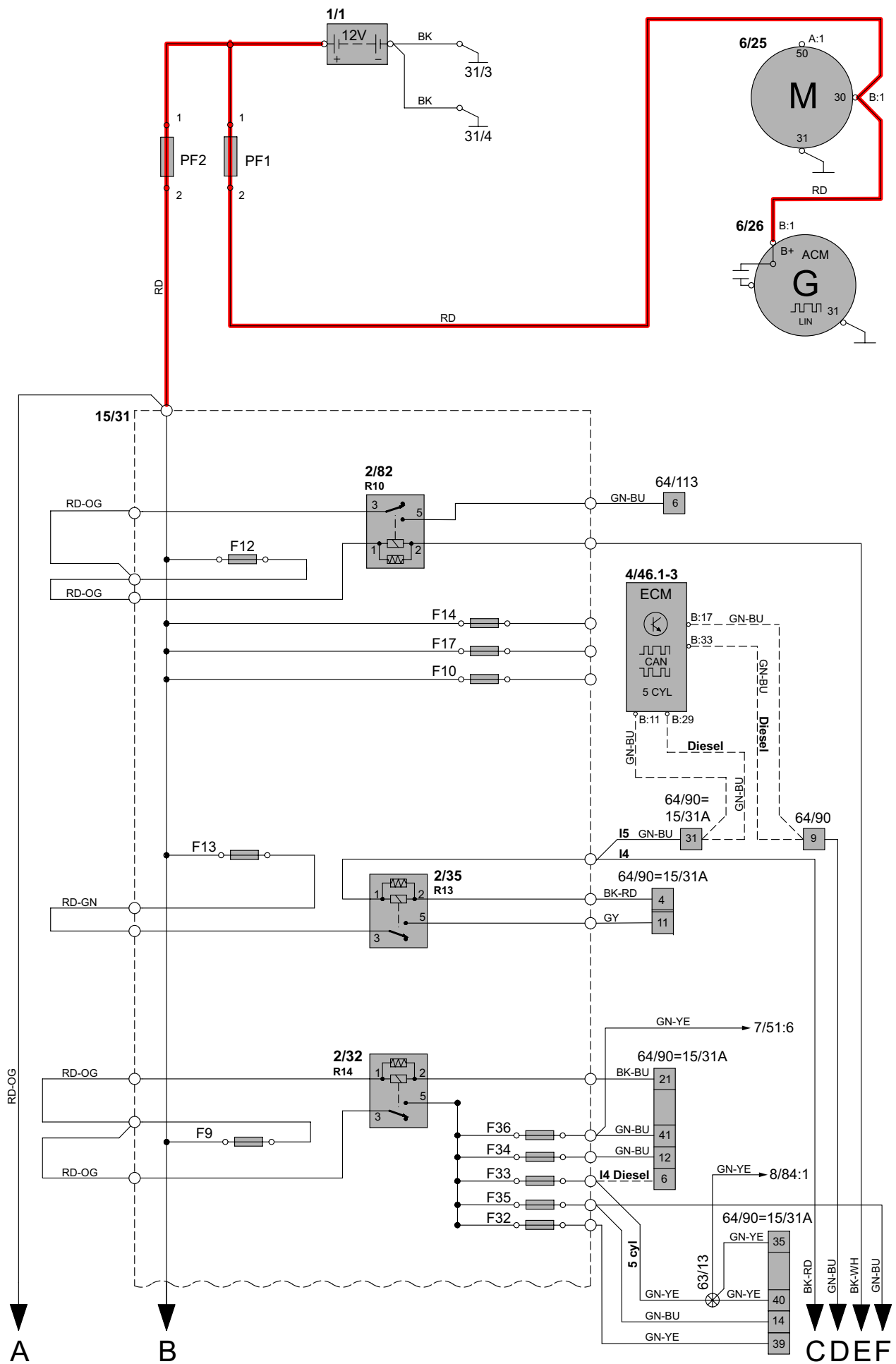
Kabelbaum Motor, Benzin 4-CYL 1,6	240
Kabelbaum Motor, Benzin 4-CYL 1,8	240
Kabelbaum Motor, Benzin 5-CYL	241
Kabelbaum Motor, Benzin 5-CYL Turbo	241
Kabelbaum Motor, Diesel 1,6l.....	242
Kabelbaum Motor, Diesel 2,0l.....	242
Kabelbaum Motor, Diesel 2,4l.....	243
Kabelbaum Motor, 4-CYL	244
Kabelbaum Motor, 5-CYL	244
Kabelbaum Armaturenbrett, LHD.....	245
Kabelbaum Armaturenbrett, RHD.....	245
Kabelbaum Boden, S40 LHD.....	246
Kabelbaum Boden, S40 RHD	247
Kabelbaum Boden, V50 LHD.....	248
Kabelbaum Boden, V50 RHD	249
Kabelbaum Boden, C70 LHD.....	250
Kabelbaum Boden, C70 RHD.....	251
Kabelbaum Decke, S40	252
Kabelbaum Decke, V50	252
Kabelbaum Tunnel, S40/V50	253
Kabelbaum Tunnel, C70	253
Kabelbaum Fahrertür, S40/V50	254
Kabelbaum Beifahrertür, S40/V50	254
Kabelbaum Fahrertür, C70	255
Kabelbaum Fahrertür Zusatz, C70.....	255
Kabelbaum Beifahrertür, C70	256
Kabelbaum Beifahrertür Zusatz, C70.....	256
Kabelbaum Fondtür rechts, S40/V50.....	257
Kabelbaum Fondtür links, S40/V50	257
Kabelbaum hintere Seitenverkleidung, links C70	258
Kabelbaum hintere Seitenverkleidung, rechts C70.....	258
Kabelbaum Heckklappe, S40.....	259
Kabelbaum Heckklappe, V50.....	259
Kabelbaum Heckklappe, C70	260

Bauteilabbildungen	261
---------------------------------	------------

Index 1:2.....	316
-----------------------	------------

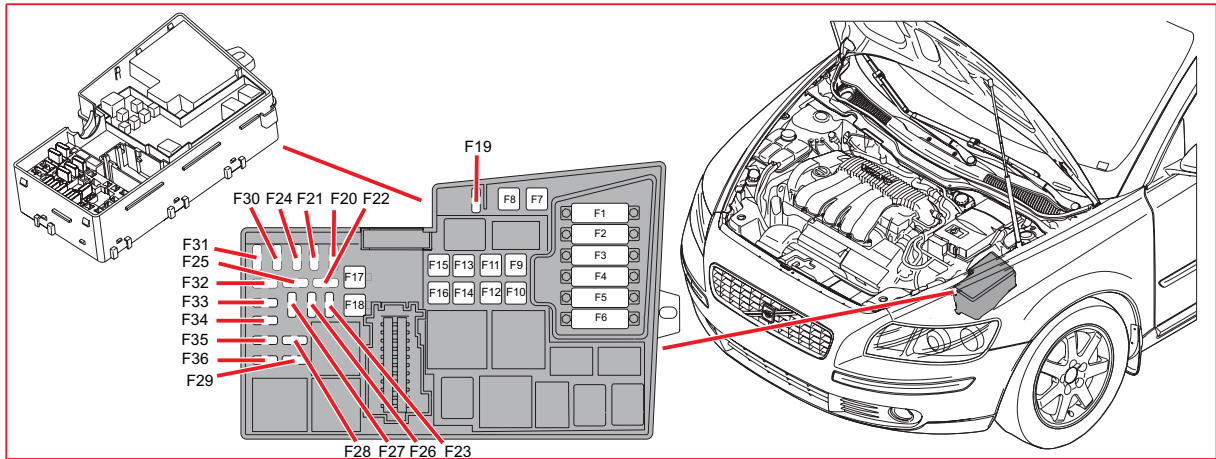
Bauteilliste 1:6	318
-------------------------------	------------

Stromverteilung 1:2 Übersicht



Sicherungen

Zentralelektrik im Motorraum F1-F10



15/31 Zentralelektrik im Motorraum

Nr.	Funktion der Sicherung	über	A
F1	4/71 Steuergerät elektrisches Kühlgebläse	-	50
F2	6/71 Modul der elektrischen Servolenkung (EPS)	-	80
F3	2/193 Relais Komfortfunktionen	-	60
	F45 Sicherung im zentralen Elektronikmodul (CEM)	2/193	
	F48-F49 Sicherungen im zentralen Elektronikmodul (CEM)	2/193	
	F60-F61 Sicherungen im zentralen Elektronikmodul (CEM)	2/193	
	F62-F63 Sicherungen im zentralen Elektronikmodul (CEM)	-	
	F68-F69 Sicherungen im zentralen Elektronikmodul (CEM)	2/193	
	F84-F85 Sicherungen im zentralen Elektronikmodul (CEM)	-	
F4	2/63 Relais Fernlicht	-	60
	4/56 Zentrales Elektronikmodul (CEM)	-	
	F55 Sicherungen im zentralen Elektronikmodul (CEM)	-	
	F58-F59 Sicherungen im zentralen Elektronikmodul (CEM)	2/63	
	F74 Sicherungen im zentralen Elektronikmodul (CEM)	-	
	F77 Sicherungen im zentralen Elektronikmodul (CEM)	-	
F5	9/41 PTC-Element	-	80
F6	4/109 Steuergerät Glühkerze, 4-CYL Diesel	-	60
	4/109 Steuergerät Glühkerze, 5-CYL Diesel	-	70
F7	4/16 Bremssteuergerät (BCM), Pumpe	-	30
F8	4/16 Bremssteuergerät (BCM), Ventile	-	20
F9	2/32 Hauptrelais Motorsteuerungssystem	-	30
	F32-F36 Sicherungen in der Zentralelektrik Motorraum	2/32	
F10	4/31 Steuergerät Gebläse	-	40
wird fortgesetzt			

Steuergeräte Übersicht Anordnungen

