



**Volvo C70**  
(2009-2010)



**Schaltpläne und Elektrik Modelljahr 2010**



VOLVO C30, S40 (04-), V50 und C70 (06-)

## **SCHALTPLAN 2010**



TP 39150052

# Inhalt 1:3

Fahrzeuge mit SRS (Airbag)/SIPS-Bag/	
IC (Inflatable curtain) .....	2
Abkürzungen.....	6
So werden die Schaltpläne benutzt 1:2 .....	7
Stromverteilung 1:2.....	9

## Sicherungen

Zentralelektrik im Motorraum F1-F7 .....	11
Zentralelektrik im Motorraum F8-F16 .....	12
Zentralelektrik im Motorraum F17-F25 .....	13
Zentralelektrik im Motorraum F26-F32 .....	14
Zentralelektrik im Motorraum F33-F34 .....	15
Zentralelektrik im Motorraum F35-FH1 .....	16
Hauptsicherungskasten Batterie.....	17
Sicherungshalter Midi .....	18
Zentrales Elektronikmodul (CEM) F43-F48 .....	19
Zentrales Elektronikmodul (CEM) F49-F61 .....	20
Zentrales Elektronikmodul (CEM) F62-F69 .....	21
Zentrales Elektronikmodul (CEM) F73-F85 .....	22
Zentrales Elektronikmodul (CEM) F86.....	23
Batterie PF1-PF2.....	24

## Relais

Zündschloss und Relais.....	25
Zentralelektrik im Motorraum R1-R14.....	26
Motorraum .....	27
Zentrales Elektronikmodul (CEM) R15-R18 .....	28
Zentrales Elektronikmodul (CEM) R1-R11B .....	29
Sonstige Relais.....	30

## Masseanschlüsse

Übersicht.....	31
31/3 - 31/10 Forts. ....	32
31/10 - 31/11 .....	33
31/12 - 31/66 Forts. ....	34
31/66 - 31/80 .....	35
31/83 - 31/102 .....	36
31/107 - 31/114 .....	37
31/115 - 31/160 .....	38
Masseanschlüsse im Fahrgestell.....	39

## Steuergeräte

Übersicht Anordnungen .....	40
Übersicht Bezeichnungen.....	41
Zentrales Elektronikmodul (CEM) 1:2.....	42
Low-Speed-Datenkommunikation CAN 1:2.....	44
High-Speed-Datenkommunikation CAN .....	46
Datenkommunikation MOST.....	47
Datenkommunikation LIN 1:2 .....	48
Zündschloss (SCU).....	50
Zubehöreelektronikmodul (AEM).....	51

## Gruppe 23 Kraftstoffanlage

Motorsteuerungssystem 4-CYL 1,6l 1:2.....	52
Motorsteuerungssystem 4-CYL 1,8l und 2,0l 1:2.....	54
Motorsteuerungssystem 5-CYL 1:2 .....	56
Motorsteuerungssystem 5-CYL Turbo 1:2.....	58
Motorsteuerungssystem Diesel 4-CYL 1,6l 1:2.....	60
Motorsteuerungssystem Diesel 4-CYL 2,0l 1:2.....	62
Motorsteuerungssystem Diesel 4-CYL 2,0l MPS6 1:2. ....	64
Motorsteuerungssystem Diesel 5-CYL 2,4l 1:3.....	66
Emissionskontrolle 4-CYL 1,6l.....	69
Emissionskontrolle 4-CYL 1,8l und 2,0l .....	70
Emissionskontrolle 5-CYL.....	71
Emissionskontrolle 5-CYL Turbo .....	72

## Gruppe 26 Kühlanlage

Elektrisches Kühlgebläse.....	73
-------------------------------	----

## Gruppe 27 Motorregelung

Tempomat 4-CYL.....	74
Tempomat 5-CYL.....	75
Start-/Stoppfunktion .....	76

## Gruppe 32 Generator und Laderegler

Stromversorgung 4-CYL .....	77
Stromversorgung 5-CYL .....	78

## Gruppe 33 Startsystem

Startsystem 4-CYL.....	79
Startsystem 5-CYL.....	80

## Gruppe 35 Beleuchtung

Fern- und Abblendlicht.....	81
Aktive Scheinwerfer (Dual Xenon) S40/V50 .....	82
Fern- und Abblendlicht (Dual Xenon) C30/C70 .....	83
Positionsluchten/Standlicht, Schlussleuchten S40/V50 .....	84
Positionsluchten/Standlicht, Schlussleuchten (Dual Xenon) S40/V50 .....	85
Positionsluchten/Standlicht, Schlussleuchten C30/C70 .....	86
Positionsluchten/Standlicht, Schlussleuchten (Dual Xenon) C30/C70.....	87
Bremsleuchten S40/V50 .....	88
Bremsleuchten C30/C70.....	89
Rückfahrcheinwerfer S40/V50 .....	90
Rückfahrcheinwerfer C30/C70 .....	91
Nebelscheinwerfer S40/V50 .....	92
Nebelscheinwerfer C30/C70 .....	93
Nebelscheinwerfer LHD Japan S40/V50 .....	94
Nebelscheinwerfer LHD Japan C30/C70 .....	95
Sicherheitsbeleuchtung .....	96
Innenbeleuchtung C30/S40/V50 1:2.....	97
Innenbeleuchtung C70 1:2.....	99
Instrumenten- und Reglerbeleuchtung.....	101
Zusatzbeleuchtung .....	102

## Inhalt 2:3

### Gruppe 36 Sonstige elektrische Ausrüstung

Blinker und Warnblinkanlage S40/V50 .....	103
Blinker und Warnblinkanlage (Dual Xenon) S40/V50 .....	104
Blinker und Warnblinkanlage C30/C70 .....	105
Blinker und Warnblinkanlage (Dual Xenon) C30/C70 .....	106
Wisch-/Waschanlage Windschutzscheibe .....	107
Waschanlage Scheinwerfer .....	108
Wisch-/Waschanlage Heckscheibe C30/V50 .....	109
Regensensor .....	110
Schlüsselloses Fahrzeug C30/S40/V50 1:2 .....	111
Schlüsselloses Fahrzeug C70 1:2 .....	113
Einparkhilfesystem .....	115
Elektronische Anlassperre (Immobilizer)/ Lenksäulenschlossmodul (SCL) .....	116
Signalhorn .....	117
Alarmanlage C30 .....	118
Alarmanlage S40/V50 .....	119
Alarmanlage C70 .....	120
Alkoholsperre .....	121
Zubehöreelektronikmodul (AEM) C30 .....	122
Zubehöreelektronikmodul (AEM) S40/V50/C70 .....	123

### Gruppe 37 Leitungen und Sicherungen

Steckdose 12 V C30/S40/V50 .....	124
Steckdose 12 V C70 .....	125
Diagnosesystem .....	126
Kabelbaum Anhängerkupplung 4-polig S40/V50 .....	127
Kabelbaum Anhängerkupplung 4-polig C30/C70 .....	128
Kabelbaum Anhängerkupplung 7-polig S40/V50 .....	129
Kabelbaum Anhängerkupplung 7-polig C30/C70 .....	130
Kabelbaum Anhängerkupplung 13-polig S40/V50/C70 .....	131
Kabelbaum Anhängerkupplung 13-polig C30 .....	132
Steuergerät USB (AUU) .....	133

### Gruppe 38 Instrumentierung

Kombinationsinstrument .....	134
Sicherheitsgurterinnerung C30/S40/V50 .....	135
Sicherheitsgurterinnerung C70 .....	136

### Gruppe 39 Sonstiges

Audio C30/S40/V50 .....	137
Audio C70 .....	138
Audio High Performance/Premium Sound C30/S40/V50 1:2 .....	139
Audio High Performance/Premium Sound C70 1:2 .....	141
Mobiltelefon 1:2 .....	143
Multimedia und Verkehrsinformation .....	145
Satellitenradio .....	146

Subwoofer .....	147
Navigationssystem, tragbar .....	148
Bluetooth .....	149
Bluetooth-Freisprecheinrichtung, interner Verstärker .....	150
Bluetooth-Freisprecheinrichtung, externer Verstärker .....	151
Bluetooth-Freisprecheinrichtung und AUU, interner Verstärker .....	152
Bluetooth-Freisprecheinrichtung und AUU, externer Verstärker .....	153
Bluetooth-Freisprecheinrichtung mit AEM, interner Verstärker, LHD .....	154
Bluetooth-Freisprecheinrichtung mit AEM, interner Verstärker, RHD .....	155
Bluetooth-Freisprecheinrichtung mit AEM, externer Verstärker, LHD .....	156
Bluetooth-Freisprecheinrichtung mit AEM, externer Verstärker, RHD .....	157

### Gruppe 43 Getriebe

Automatikgetriebe AW55-51 .....	158
Getriebe M66 .....	159
Automatikgetriebe MPS6 .....	160
Differential-Elektronikmodul (DEM) S40/V50 .....	161

### Gruppe 59 Bremsanlage

Bremssteuerungssystem und STC .....	162
Bremssteuerungssystem und DSTC .....	163

### Gruppe 64 Lenkung

Geschwindigkeitsabhängige Servolenkung .....	164
--	-----

### Gruppe 83 Türen und Klappen

Zentralverriegelung Vordertüren C30/S40/V50 .....	165
Zentralverriegelung Fondtüren S40/V50 .....	166
Zentralverriegelung C70 .....	167
Zentralverriegelung Heckklappe C30 .....	168
Zentralverriegelung Heckklappe S40/V50 .....	169
Zentralverriegelung Heckklappe C70 .....	170
Zentralverriegelung Ablagefächer C70 .....	171
Kindersicherung S40/V50 .....	172
Zentralverriegelung Tankdeckel .....	173
Fernempfänger Zentralverriegelung C30/S40/V50 .....	174
Fernempfänger Zentralverriegelung C70 .....	175
Fensterheber Vordertüren C30/S40/V50 .....	176
Fensterheber C70 .....	177
Fensterheber Fondtüren S40/V50 .....	178
Elektrisch verstellbares Schiebedach C30/S40/V50 .....	179
Schalter elektrisch verstellbares Verdeck C70 .....	180

# Inhalt 3:3

## Gruppe 84 Zierstücke außen u. dgl.

Elektrisch verstellbare Rückspiegel C30/S40/V50.....	181
Elektrisch verstellbare Rückspiegel C70 .....	182
Rückspiegelheizung.....	183
Heckscheibenheizung.....	184
Blind Spot Information System .....	185

## Gruppe 85 Einrichtung

Elektrisch verstellbarer Fahrersitz mit Speicherfunktion LHD S40/V50.....	186
Elektrisch verstellbarer Fahrersitz mit Speicherfunktion RHD S40/V50 .....	187
Elektrisch verstellbarer Fahrersitz mit Speicherfunktion LHD C30/C70 .....	188
Elektrisch verstellbarer Fahrersitz mit Speicherfunktion RHD C30/C70.....	189
Elektrisch verstellbarer Beifahrersitz mit Speicherfunktion LHD C30/C70 .....	190
Elektrisch verstellbarer Beifahrersitz mit Speicherfunktion RHD C30/C70.....	191
Elektrisch verstellbarer Fahrersitz LHD S40/V50 .....	192
Elektrisch verstellbarer Fahrersitz RHD S40/V50.....	193
Elektrisch verstellbarer Beifahrersitz LHD S40/V50 ..	194
Elektrisch verstellbarer Beifahrersitz RHD S40/V50..	195
Sitzheizung .....	196

## Gruppe 87 Klimaanlage

Klimaanlage 4-CYL, Benzin 1:2.....	197
Klimaanlage Diesel 1,6l und 2,0l 1:2 .....	199
Klimaanlage 5-CYL 1:2.....	201
Klimaanlage PTC-Element .....	203
Standheizung, Zusatzheizung .....	204
Relais elektrische Motorheizung.....	205
Elektrische Motorheizung Flexifuel.....	206

## Gruppe 88 Innenausstattung

Aufprallsicherheitssystem C30/S40/V50 1:2.....	207
Aufprallsicherheitssystem C70 1:2 .....	209
Ferngesteuerte Garagenöffnung .....	211
Innenrückspiegel mit automatischer Abblendfunktion.....	212

<b>Steckverbinder .....</b>	<b>213</b>
-----------------------------	------------

<b>Abzweigpunkte .....</b>	<b>258</b>
----------------------------	------------

## Kabelbaumführung im Fahrzeug

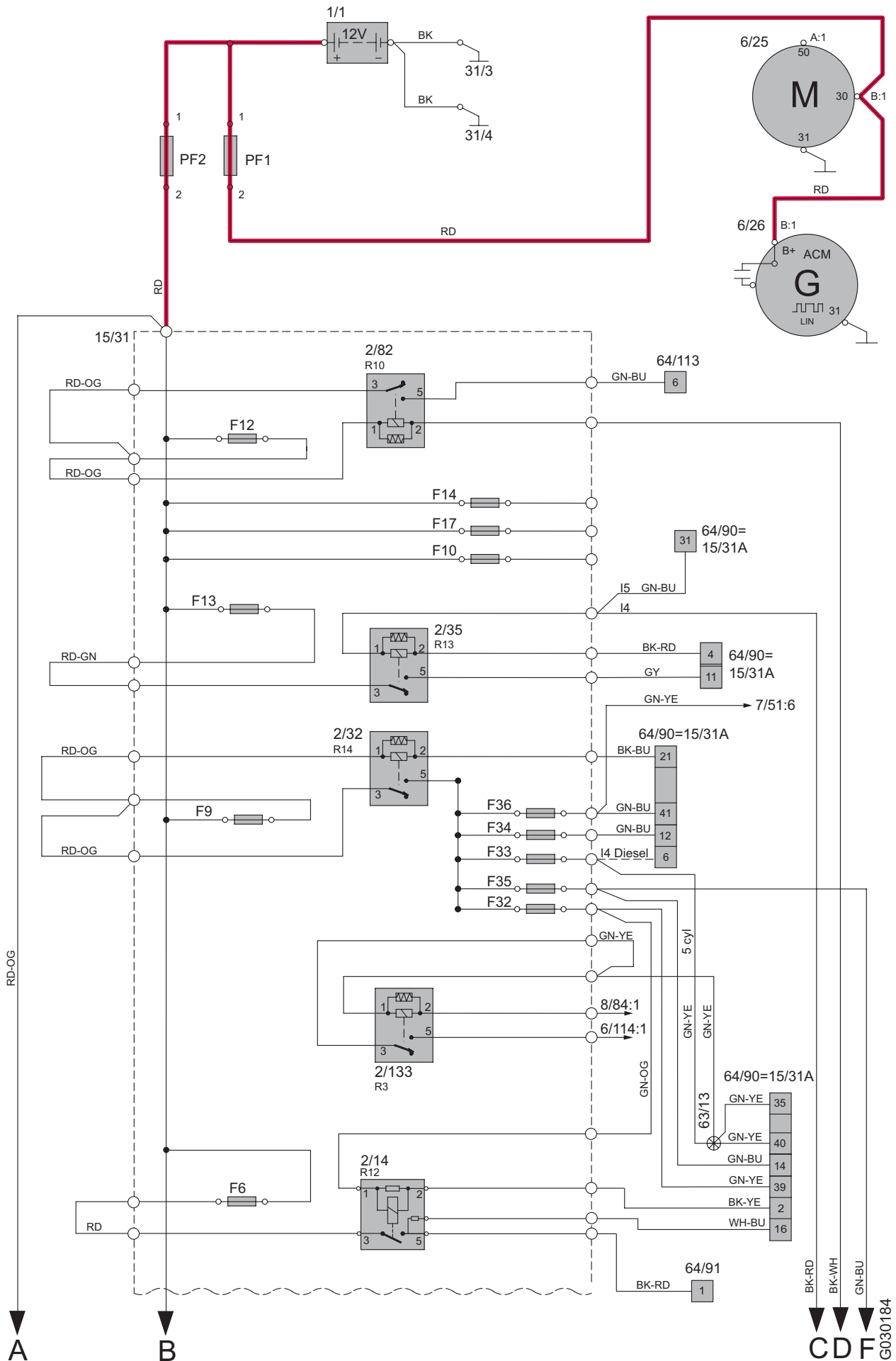
Kabelbaum Motor, Benzin 4-CYL 1,6 .....	270
Kabelbaum Motor, Benzin 4-CYL 1,8 .....	270
Kabelbaum Motor, Benzin 5-CYL .....	271
Kabelbaum Motor, Benzin 5-CYL Turbo.....	271
Kabelbaum Motor, Diesel 1,6l.....	272
Kabelbaum Motor, Diesel 2,0l.....	272
Kabelbaum Motor, Diesel 2,4l.....	273
Kabelbaum Motorraum, 4-CYL .....	274
Kabelbaum Motorraum, 5-CYL .....	274
Kabelbaum Armaturenbrett, LHD.....	275
Kabelbaum Armaturenbrett, RHD .....	275
Kabelbaum Fußboden, C30 LHD.....	276
Kabelbaum Fußboden, C30 RHD .....	277
Kabelbaum Fußboden, S40 LHD.....	278
Kabelbaum Fußboden, S40 RHD .....	279
Kabelbaum Fußboden, V50 LHD.....	280
Kabelbaum Fußboden, V50 RHD .....	281
Kabelbaum Fußboden, C70 LHD.....	282
Kabelbaum Fußboden, C70 RHD .....	283
Kabelbaum Decke, C30 .....	284
Kabelbaum Decke, S40 .....	284
Kabelbaum Decke, V50 .....	285
Kabelbaum Decke, C70 .....	285
Kabelbaum Tunnel, C30/S40/V50 .....	286
Kabelbaum Tunnel, C70 .....	286
Kabelbaum Fahrertür, C30 .....	287
Kabelbaum Beifahrertür, C30 .....	287
Kabelbaum Fahrertür, S40/V50 .....	288
Kabelbaum Beifahrertür, S40/V50 .....	288
Kabelbaum Fahrertür, C70 .....	289
Kabelbaum Fahrertür Zusatz, C70.....	289
Kabelbaum Beifahrertür, C70 .....	290
Kabelbaum Beifahrertür Zusatz, C70.....	290
Kabelbaum Fondtür, rechts S40/V50.....	291
Kabelbaum Fondtür, links S40/V50 .....	291
Kabelbaum hintere Seitenverkleidung, links C70 .....	292
Kabelbaum hintere Seitenverkleidung, rechts C70.....	292
Kabelbaum Heckklappe, C30 .....	293
Kabelbaum Heckklappe, S40.....	293
Kabelbaum Heckklappe, V50.....	294
Kabelbaum Heckklappe, C70 .....	294

<b>Bauteilabbildungen .....</b>	<b>295</b>
---------------------------------	------------

<b>Index 1:2 .....</b>	<b>353</b>
------------------------	------------

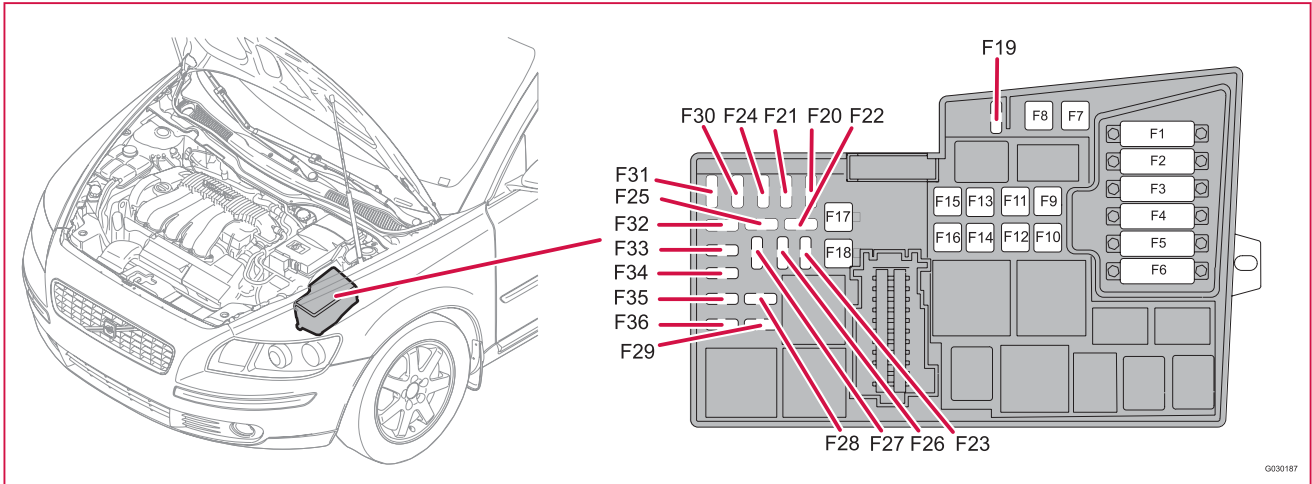
<b>Bauteilliste 1:7 .....</b>	<b>355</b>
-------------------------------	------------

# Stromverteilung 1:2 Übersicht



# Sicherungen

## Zentralelektrik im Motorraum F26-F32

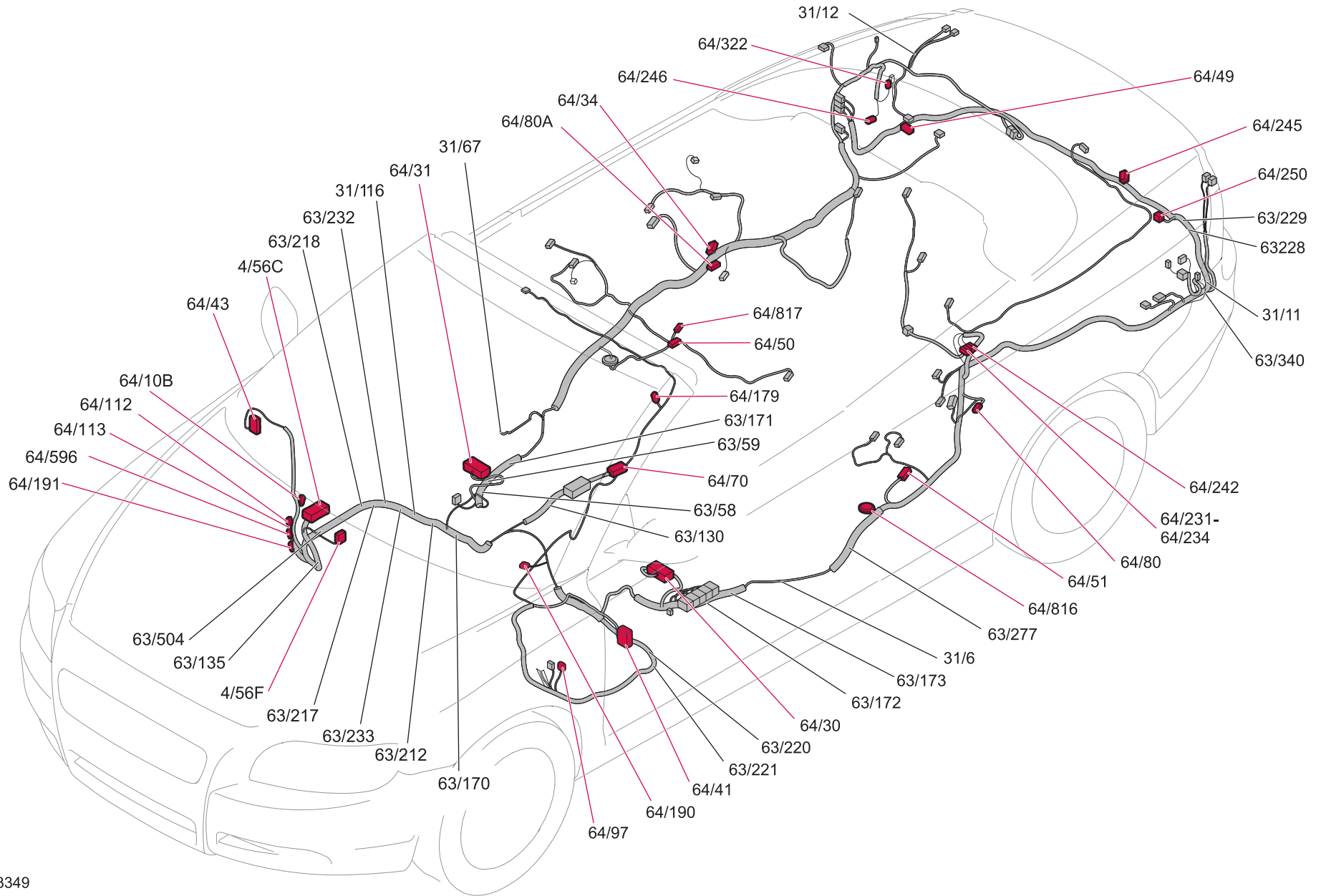


### 15/31 Zentralelektrik im Motorraum

Nr.	Funktion der Sicherung	über	A
F26	2/35 Relais Anlasser	3/1	15
	3/1 Startsteuerungsmodul (SCU)	-	
	4/56 Zentrales Elektronikmodul (CEM)	3/1	
	F44 Sicherung im zentralen Elektronikmodul (CEM)	3/1	
	F51-F54 Sicherungen im zentralen Elektronikmodul (CEM)	3/1	
	F73 Sicherung im zentralen Elektronikmodul (CEM)	3/1	
F27	8/3 Magnetkupplung Klimaanlage	2/22	10
F29	2/34 Relais Nebelscheinwerfer vorn	-	15
	10/5 Nebelscheinwerfer links	2/34	
	10/6 Nebelscheinwerfer rechts	2/34	
F30	4/46 Motorsteuergerät (ECM), 2,0l Diesel, 1,6l Benzin	-	3
	6/73 Kühlmittelpumpe, 1,6l Diesel	2/239	10
F31	6/26 Generator, 4-CYL	-	10
F32	2/14 Relais Glühkerzenautomatik	-	10
	6/143 Regelmotor Turbo	-	
	7/15 Lambdasonde vorn, 4-CYL	-	
	7/17 Luftmassenmesser (MAF), 5-CYL Diesel	-	
	7/82 Lambdasonde hinten, 4-CYL	-	
	8/6-8/10 Einspritzventile, 5-CYL	-	
	8/121 Ventil Kühlmittel, 2,0l Diesel	-	
	8/122 Bypassventil Ladeluftkühler, 1,6l Diesel	-	
wird fortgesetzt			



# Kabelbaumführung im Fahrzeug Kabelbaum Fußboden, C70 LHD



G033349