



Volvo C70
(2007-2008)



Schaltpläne und Elektrik Modelljahr 2008

VOLVO C30, S40, V50 und C70

SCHALTPLAN 2008



TP 39114052

Inhalt 1:3

Fahrzeuge mit SRS (Airbag)/SIPS-Bag/	
IC (Inflatable curtain)	2
Abkürzungen.....	7
So werden die Schaltpläne benutzt 1:2	8
Stromverteilung 1:2.....	10

Sicherungen

Zentralelektrik im Motorraum F1-F10	12
Zentralelektrik im Motorraum F11-F18	13
Zentralelektrik im Motorraum F20-F31	14
Zentralelektrik im Motorraum F32-F34	15
Zentralelektrik im Motorraum F35-FH1	16
Zentrales Elektronikmodul (CEM) F43-F48	17
Zentrales Elektronikmodul (CEM) F49-F61	18
Zentrales Elektronikmodul (CEM) F62-F69	19
Zentrales Elektronikmodul (CEM) F73-F85	20
Zentrales Elektronikmodul (CEM) F86.....	21
Batterie PF1-PF2.....	22
Sicherungen im Halter	23

Relais

Zündschloss und Relais.....	24
Zentralelektrik im Motorraum R2-R14.....	25
Zentrales Elektronikmodul (CEM) R15-R18	26
Zentrales Elektronikmodul (CEM) R1 - R11B.....	27
Sonstige Relais.....	28

Masseanschlüsse

Übersicht.....	29
31/3 - 31/10 Forts.	30
31/10 - 31/12	31
31/52 - 31/66	32
31/67 - 31/88	33
31/89 - 31/115	34
31/116 - Masseanschlüsse im Fahrgestell	35

Steuergeräte

Übersicht Anordnungen.....	36
Übersicht Bezeichnungen.....	37
Zentrales Elektronikmodul (CEM) 1:2	38
Low-Speed-Datenkommunikation CAN 1:2	40
High-Speed-Datenkommunikation CAN	42
Datenkommunikation MOST	43
Datenkommunikation LIN 1:2	44
Startsteuerungsmodul (SCU)	46
Zubehöreelektronikmodul (AEM)	47

Gruppe 23 Kraftstoffanlage

Motorsteuerungssystem 4-CYL 1,6l 1:2	48
Motorsteuerungssystem 4-CYL 1,8l und 2,0l 1:2.....	50

Motorsteuerungssystem 5-CYL 1:2	52
Motorsteuerungssystem 5-CYL Turbo 1:2.....	54
Motorsteuerungssystem Diesel 4-CYL 1,6l 1:2.....	56
Motorsteuerungssystem Diesel 4-CYL 2,0l 1:2.....	58
Motorsteuerungssystem Diesel 5-CYL 2,4l 1:3.....	60
Emissionskontrolle 4-CYL 1,6l.....	63
Emissionskontrolle 4-CYL 1,8l und 2,0l	64
Emissionskontrolle 5-CYL.....	65
Emissionskontrolle 5-CYL Turbo	66

Gruppe 26 Kühlanlage

Elektrisches Kühlgebläse.....	67
-------------------------------	----

Gruppe 27 Motorregelung

Tempomat 4-CYL.....	68
Tempomat 5-CYL.....	69

Gruppe 32 Generator und Laderegler

Stromversorgung 4-CYL	70
Stromversorgung 5-CYL	71

Gruppe 33 Startsystem

Startsystem 4-CYL.....	72
Startsystem 5-CYL.....	73

Gruppe 35 Beleuchtung

Fern- und Abblendlicht.....	74
Aktive Scheinwerfer, Bi-Xenon S40/V50.....	75
Bi-Xenon C30/C70.....	76
Positionsleuchten/Standlicht, Schlussleuchten S40/V50	77
Positionsleuchten/Standlicht, Schlussleuchten (Bi-Xenon) S40/V50	78
Positionsleuchten/Standlicht, Schlussleuchten C30/C70	79
Positionsleuchten/Standlicht, Schlussleuchten (Bi-Xenon) C30/C70.....	80
Bremsleuchten S40/V50	81
Bremsleuchten C30/C70.....	82
Rückfahrcheinwerfer S40/V50	83
Rückfahrcheinwerfer C30/C70	84
Nebelscheinwerfer S40/V50	85
Nebelscheinwerfer C30/C70	86
Nebelscheinwerfer LHD Japan S40/V50	87
Nebelscheinwerfer LHD Japan C30/C70	88
Sicherheitsbeleuchtung	89
Innenbeleuchtung C30/S40/V50 1:2.....	90
Innenbeleuchtung C70 1:2.....	92
Instrumenten- und Reglerbeleuchtung.....	94
Zusatzbeleuchtung	95

Inhalt 2:3

Gruppe 36 Sonstige elektrische Ausrüstung

Blinker und Warnblinkanlage S40/V50	96
Blinker und Warnblinkanlage (Bi-Xenon) S40/V50	97
Blinker und Warnblinkanlage C30/C70	98
Blinker und Warnblinkanlage (Bi-Xenon) C30/C70	99
Wisch-/Waschanlage Windschutzscheibe	100
Waschanlage Scheinwerfer	101
Wisch-/Waschanlage Heckscheibe C30/V50	102
Regensensor	103
Schlüsselloses Fahrzeug C30/S40/V50 1:2	104
Schlüsselloses Fahrzeug C70 1:2	106
Einparkhilfe hinten	108
Einparkhilfe vorne	109
Elektronische Anlasssperr (Immobilizer)/ Lenksäulenschlossmodul (SCL)	110
Signalhorn.....	111
Alarmanlage C30.....	112
Alarmanlage S40/V50.....	113
Alarmanlage C70.....	114
Alkoholsperre.....	115
Zubehöreelektronikmodul (AEM).....	116

Gruppe 37 Leitungen und Sicherungen

Steckdose 12V C30/S40/V50	117
Steckdose 12 V C70	118
Diagnosesystem	119
Kabelbaum Anhängerkupplung 4-polig S40/V50.....	120
Kabelbaum Anhängerkupplung 4-polig C30/C70	121
Kabelbaum Anhängerkupplung 7-polig S40/V50.....	122
Kabelbaum Anhängerkupplung 7-polig C30/C70	123
Kabelbaum Anhängerkupplung 13-polig S40/V50/C70	124
Kabelbaum Anhängerkupplung 13-polig C30	125
Steuergerät USB (AUU).....	126

Gruppe 38 Instrumentierung

Kombinationsinstrument	127
Sicherheitsgurterinnerung S40/V50.....	128
Sicherheitsgurterinnerung C30/C70	129

Gruppe 39 Sonstiges

Audio C30/S40/V50	130
Audio C70.....	131
Audio High Performance/Premium Sound C30/S40/V50 1:2	132
Audio High Performance/Premium Sound C70 1:2 ...	134
Mobiltelefon 1:2	136

Multimedia und Verkehrsinformation	138
Satellitenradio	139
Freisprecheinrichtung Universal, Audio	140
Freisprecheinrichtung Universal, Audio High Performance/Premium Sound.....	141
Freisprecheinrichtung Max mit Adapter	142
Freisprecheinrichtung Max.....	143
Subwoofer.....	144
Navigationssystem, tragbar	145

Gruppe 43 Getriebe

Automatikgetriebe AW55-51	146
Getriebe M66	147
Differential-Elektronikmodul (DEM) S40/V50.....	148

Gruppe 59 Bremsanlage

Bremssteuerungssystem und STC	149
Bremssteuerungssystem und DSTC.....	150

Gruppe 64 Lenkung

Elektronische Servolenkung	151
----------------------------------	-----

Gruppe 83 Türen und Klappen

Zentralverriegelung Vordertüren C30/S40/V50.....	152
Zentralverriegelung Fondtüren S40/V50.....	153
Zentralverriegelung C70	154
Zentralverriegelung Heckklappe C30.....	155
Zentralverriegelung Heckklappe S40/V50	156
Zentralverriegelung Heckklappe C70.....	157
Zentralverriegelung Aufbewahrungsfach C70.....	158
Kindersicherung S40/V50	159
Zentralverriegelung Tankdeckel.....	160
Fernempfänger Zentralverriegelung C30/S40/V50	161
Fernempfänger Zentralverriegelung C70.....	162
Fensterheber Vordertüren C30/S40/V50	163
Fensterheber Vordertüren C70.....	164
Fensterheber Fondtüren S40/V50	165
Elektrisches Schiebedach C30/S40/V50	166
Elektrisch verstellbares Verdeck C70	167

Gruppe 84 Zierstücke außen u. dgl.

Elektrisch verstellbare Rückspiegel C30/S40/V50.....	168
Elektrisch verstellbare Rückspiegel C70.....	169
Elektrisch beheizbare Rückspiegel.....	170
Elektrisch beheizbare Heckscheibe	171
Blind Spot Information System.....	172

Inhalt 3:3

Gruppe 85 Einrichtung

Elektrisch verstellbarer Fahrersitz mit Speicherfunktion, LHD S40/V50	173
Elektrisch verstellbarer Fahrersitz mit Speicherfunktion, RHD S40/V50	174
Elektrisch verstellbarer Fahrersitz mit Speicherfunktion, LHD C30/C70.....	175
Elektrisch verstellbarer Fahrersitz mit Speicherfunktion, RHD C30/C70	176
Elektrisch verstellbarer Beifahrersitz mit Speicherfunktion, LHD C30/C70.....	177
Elektrisch verstellbarer Beifahrersitz mit Speicherfunktion, RHD C30/C70	178
Elektrisch verstellbarer Fahrersitz LHD S40/V50	179
Elektrisch verstellbarer Fahrersitz RHD S40/V50.....	180
Elektrisch verstellbarer Beifahrersitz LHD S40/V50	181
Elektrisch verstellbarer Beifahrersitz RHD S40/V50	182
Elektrisch beheizbare Sitze	183

Gruppe 87 Klimaanlage

Klimaanlage 4-CYL, Benzin 1:2.....	184
Klimaanlage Diesel 1,6l und 2,0l 1:2	186
Klimaanlage 5-CYL 1:2.....	188
Klimaanlage PTC-Element	190
Standheizung, Zusatzheizung	191
Relais elektrische Motorheizung.....	192
Elektrische Motorheizung Flexifuel.....	193

Gruppe 88 Innenausstattung

Supplemental Restraint System (SRS) C30/S40/V50 1:2	194
Supplemental Restraint System (SRS) C70 1:2.....	196
Innenrückspiegel mit automatischer Abblendfunktion.....	198

Steckverbinder 199

Abzweigpunkte241

Kabelbaumführung im Fahrzeug

Kabelbaum Motor, Benzin 4-CYL 1,6	252
Kabelbaum Motor, Benzin 4-CYL 1,8	252
Kabelbaum Motor, Benzin 5-CYL	253

Kabelbaum Motor, Benzin 5-CYL Turbo.....	253
Kabelbaum Motor, Diesel 1,6l.....	254
Kabelbaum Motor, Diesel 2,0l.....	254
Kabelbaum Motor, Diesel 2,4l.....	255
Kabelbaum Motorraum, 4-CYL	256
Kabelbaum Motorraum, 5-CYL	256
Kabelbaum Armaturenbrett, LHD.....	257
Kabelbaum Armaturenbrett, RHD	257
Kabelbaum Boden, C30 LHD.....	258
Kabelbaum Boden, C30 RHD	259
Kabelbaum Boden, S40 LHD	260
Kabelbaum Boden, S40 RHD	261
Kabelbaum Boden, V50 LHD	262
Kabelbaum Boden, V50 RHD	263
Kabelbaum Boden, C70 LHD.....	264
Kabelbaum Boden, C70 RHD	265
Kabelbaum Decke, C30	266
Kabelbaum Decke, S40	266
Kabelbaum Decke, V50	267
Kabelbaum Decke, C70	267
Kabelbaum Tunnel, C30/S40/V50	268
Kabelbaum Tunnel, C70	268
Kabelbaum Fahrertür, C30	269
Kabelbaum Beifahrertür, C30	269
Kabelbaum Fahrertür, S40/V50	270
Kabelbaum Beifahrertür, S40/V50	270
Kabelbaum Fahrertür, C70	271
Kabelbaum Fahrertür Zusatz, C70.....	271
Kabelbaum Beifahrertür, C70	272
Kabelbaum Beifahrertür Zusatz, C70.....	272
Kabelbaum Fondtür, rechts S40/V50.....	273
Kabelbaum Fondtür, links S40/V50	273
Kabelbaum hintere Seitenverkleidung, links C70	274
Kabelbaum hintere Seitenverkleidung, rechts C70.....	274
Kabelbaum Heckklappe, C30	275
Kabelbaum Heckklappe, S40.....	275
Kabelbaum Heckklappe, V50.....	276
Kabelbaum Heckklappe, C70	276

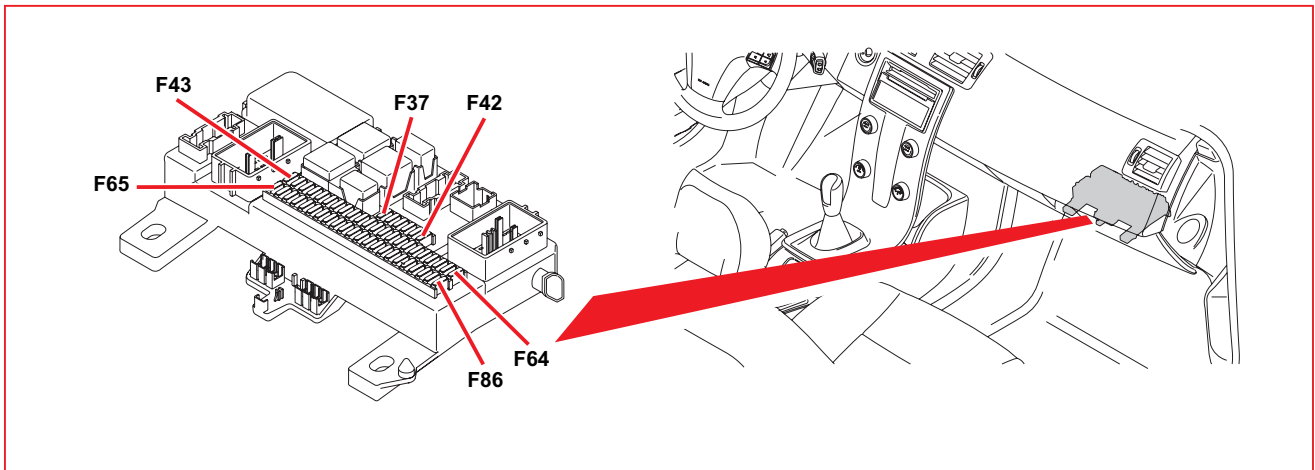
Bauteilabbildungen277

Index 1:2.....333

Bauteilliste 1:6335

Sicherungen

Zentrales Elektronikmodul (CEM) F73-F85

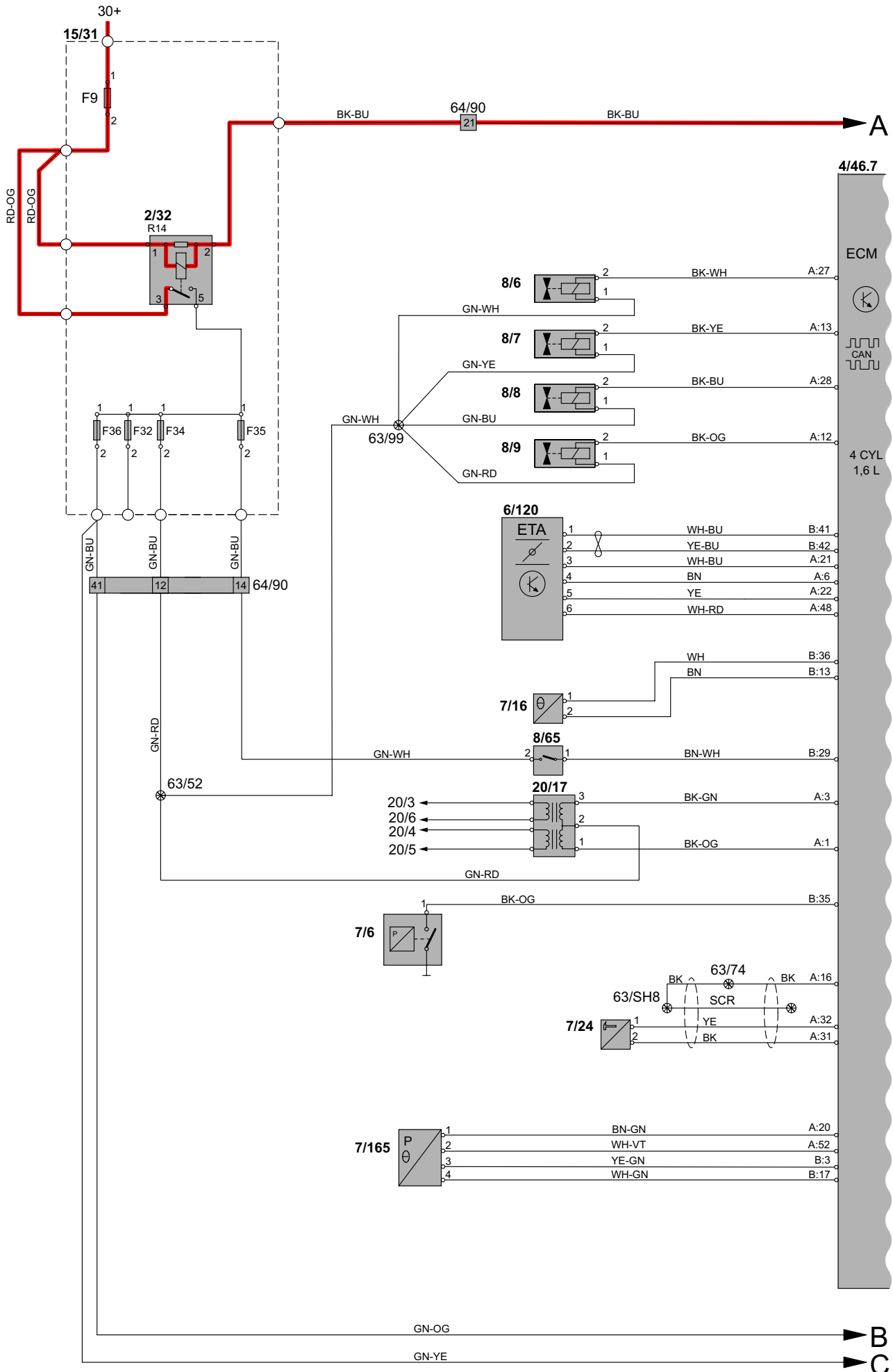


4/56 Zentrales Elektronikmodul (CEM)

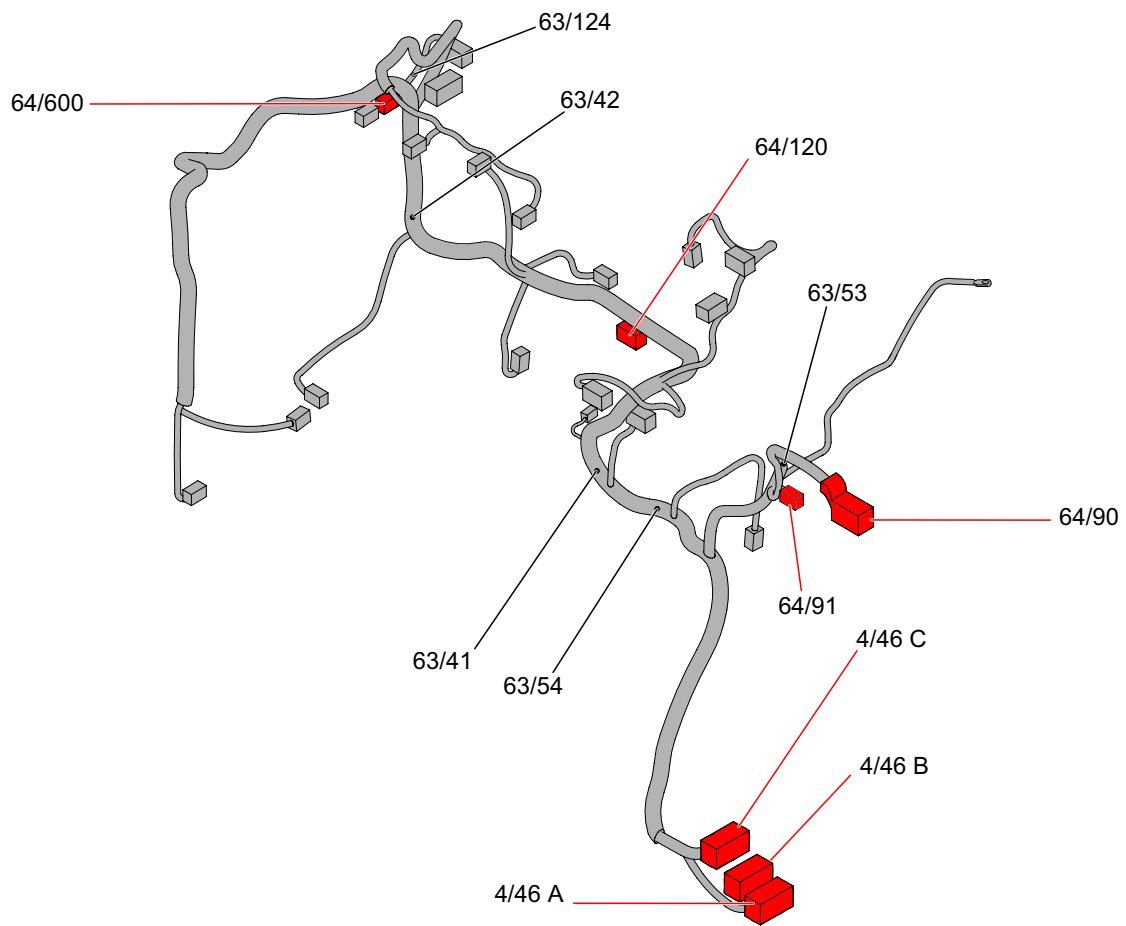
Nr.	Funktion der Sicherung	über	A
F73	3/117 Bedieneinheit Deckenlampe 3/217 Kontakt Gurtverriegelung hinten links 3/218 Kontakt Gurtverriegelung hinten Mitte 3/219 Kontakt Gurtverriegelung hinten rechts 4/33 Steuergerät Schiebedach 8/48 Automatisch abblendender Rückspiegel 10/22 Deckenlampe	- - - - - - -	5
F74	4/83 Steuergerät Kraftstoffpumpe, Benzin 6/33 Kraftstoffpumpe	2/23 2/23, 26/5	15
F77	4/78 Zubehöreelektronikmodul (AEM) 17/19 Steckdose 12 V Kofferraum 17/39 Anschluss 13-polig, Kabelbaum Anhängerkupplung	- - -	15
F79	8/48 Automatisch abblendender Rückspiegel 10/48 Rückfahrcheinwerfer rechts 10/55 Rückfahrcheinwerfer links	2/80 - -	5
F81	3/128 Linkes Hintertürmodul (LDM)	-	20
F82	3/127 Beifahrertürmodul (PDM)	-	25
F83	3/126 Fahrertürmodul (DDM)	-	25
F84	3/27 Bedieneinheit elektrisch verstellbarer Beifahrersitz 4/54 Steuergerät des elektrisch verstellbaren Sitzes (PSM)	- -	25
F85	3/26 Bedieneinheit elektrisch verstellbarer Fahrersitz 4/52 Steuergerät des elektrisch verstellbaren Sitzes (PSM)	-	25
wird fortgesetzt			

Gruppe 23 Kraftstoffanlage

Motorsteuerungssystem 4-CYL 1,6l 1:2



Kabelbaumführung im Fahrzeug Kabelbaum Motor, Diesel 1,6 I



Kabelbaumführung im Fahrzeug Kabelbaum Motor, Diesel 2,0 I

