



Volvo C70
(2005-2006)



Schaltpläne und Elektrik Modelljahr 2006

Inhalt 1:2

Fahrzeuge mit SRS (Airbag)/SIPS-Bag/	
IC (Inflatable curtain)	2
Abkürzungen.....	5
So werden die Schaltpläne benutzt 1:2	6
Stromverteilung 1:2.....	8

Sicherungen

Zentralelektrik im Motorraum F1-F8	10
Zentralelektrik im Motorraum F9-F18	11
Zentralelektrik im Motorraum F20-F32	12
Zentralelektrik im Motorraum F33-FH1	13
Zentrales Elektronikmodul (CEM) F43-F56	14
Zentrales Elektronikmodul (CEM) F57-F69	15
Zentrales Elektronikmodul (CEM) F73-F86	16
Batterie PF1-PF2.....	17

Relais

Zündschloss und Relais.....	18
Zentralelektrik im Motorraum R1-R14.....	19
Zentrales Elektronikmodul (CEM) R15-R18	20
Relais - gelötet.....	21

Masseanschlüsse

Übersicht.....	22
31/3 - 31/10	23
31/11 - 31/66	24
31/67 - 31/84	25
31/88 - 31/112	26
31/114 - Masseanschlüsse im Fahrgestell	27

Steuergeräte

Übersicht Anordnungen.....	28
Übersicht Bezeichnungen.....	29
Zentrales Elektronikmodul (CEM) 1:2	30
Low-Speed-Datenkommunikation CAN 1:2	32
Datenkommunikation LIN 1:2	34
High-Speed-Datenkommunikation CAN	36
Datenkommunikation MOST	37
Startsteuerungsmodul (SCU)	38
Zubehöreelektronikmodul (AEM)	39

Gruppe 23 Kraftstoffanlage

Motorsteuerungssystem 4-CYL 1,8l 1:2	40
Motorsteuerungssystem 5-CYL 1:2	42
Motorsteuerungssystem 5-CYL Turbo 1:2.....	44
Motorsteuerungssystem 5-CYL 2,4l Diesel 1:3	46
Emissionskontrolle 4-CYL 1,8l.....	49
Emissionskontrolle 5-CYL.....	50

Emissionskontrolle 5-CYL Turbo	51
--------------------------------------	----

Gruppe 26 Kühlanlage

Elektrisches Kühlgebläse.....	52
-------------------------------	----

Gruppe 27 Motorregelung

Tempomat 4-CYL 1,8l.....	53
Tempomat 5-CYL.....	54

Gruppe 32 Generator und Laderegler

Stromversorgung 4-CYL	55
Stromversorgung 5-CYL	56

Gruppe 33 Startsystem

Startsystem 4-CYL.....	57
Startsystem 5-CYL.....	58

Gruppe 35 Beleuchtung

Fern- und Abblendlicht.....	59
Fern- und Abblendlicht (Bi-Xenon).....	60
Zusatzbeleuchtung	61
Leuchtweitenregelung, manuell	62
Leuchtweitenregelung, automatisch (Bi-Xenon)	63
Positionsleuchten/Standlicht, Schlussleuchten	64
Positionsleuchten/Standlicht, Schlussleuchten (Bi-Xenon)	65
Nebelscheinwerfer	66
Nebelscheinwerfer LHD Japan	67
Bremsleuchten	68
Rückfahrcheinwerfer	69
Innenbeleuchtung 1:2	70
Instrumenten- und Reglerbeleuchtung.....	72
Sicherheitsbeleuchtung	73

Gruppe 36 Sonstige elektrische Ausrüstung

Blinker und Warnblinkanlage	74
Blinker und Warnblinkanlage (Bi-Xenon)	75
Wisch-/Waschanlage Windschutzscheibe	76
Waschanlage Scheinwerfer	77
Regensensor	78
Elektronische Anlasssperr (Immobilizer)/ Lenksäulenschlossmodul (SCL)	79
Schlüsselloses Fahrzeug 1:2.....	80
Alarmanlage.....	82
Signalhorn.....	83
Einparkhilfe hinten	84
Einparkhilfe vorne	85
Zubehöreelektronikmodul (AEM)	86

Inhalt 2:2

Gruppe 37 Leitungen und Sicherungen

Diagnosesystem	87
Steckdose 12 V.....	88
Kabelbaum Anhängerkupplung 4-polig.....	89
Kabelbaum Anhängerkupplung 7-polig.....	90
Kabelbaum Anhängerkupplung 13-polig	91

Gruppe 38 Instrumentierung

Sicherheitsgurterinnerung.....	92
Kombinationsinstrument	93

Gruppe 39 Sonstiges

Audio niedrige Stufe 1:2	94
Audio 1:2	96
Mobiltelefon 1:2	98
„Turn by Turn“-Navigation, Audio niedrige Stufe	100
„Turn by Turn“-Navigation, Audio	101
Freisprecheinrichtung Universal, Audio niedrige Stufe	102
Freisprecheinrichtung Universal	103
Freisprecheinrichtung Max mit Adapter	104
Freisprecheinrichtung Max	105
Multimedia & Verkehrsinformation	106

Gruppe 43 Getriebe

Automatikgetriebe AW55-51.....	107
Getriebe M66.....	108

Gruppe 59 Bremsanlage

Bremssteuerungssystem	109
Bremssteuerungssystem und STC	110
Bremssteuerungssystem und DSTC	111

Gruppe 64 Lenkung

Elektronische Servolenkung	112
----------------------------------	-----

Gruppe 83 Türen und Klappen

Zentralverriegelung.....	113
Zentralverriegelung Heckklappe.....	114
Zentralverriegelung Tankdeckel	115
Zentralverriegelung Aufbewahrungsfach.....	116
Fernempfänger Zentralverriegelung	117
Fensterheber	118
Elektrisches Schiebedach.....	119

Gruppe 84 Zierstücke usw., außen

Elektrisch verstellbare Rückspiegel.....	120
Elektrisch beheizbare Rückspiegel.....	121
Elektrisch beheizbare Heckscheibe.....	122

Gruppe 85 Einrichtung

Elektrisch verstellbarer Fahrersitz mit Speicherfunktion, LHD	123
--	-----

Elektrisch verstellbarer Fahrersitz mit Speicherfunktion, RHD	124
Elektrisch verstellbarer Beifahrersitz mit Speicherfunktion, LHD	125
Elektrisch verstellbarer Beifahrersitz mit Speicherfunktion, RHD	126
Elektrisch verstellbarer Fahrersitz, LHD	127
Elektrisch verstellbarer Fahrersitz, RHD.....	128
Elektrisch verstellbarer Beifahrersitz, LHD	129
Elektrisch verstellbarer Beifahrersitz, RHD.....	130
Elektrisch beheizbare Sitze.....	131

Gruppe 87 Klimaanlage

Klimaanlage 4-CYL 1:2.....	132
Klimaanlage 5-CYL 1:2.....	134
Klimaanlage 5-CYL 2,4l Diesel 1:2	136
Klimaanlage PTC-Element	138
Standheizung, Zusatzheizung	139
Relais elektrische Motorheizung	140
Elektrische Motorheizung, Flexifuel	141

Gruppe 88 Innenausstattung

Steuergerät des Zusatz-Rückhaltesystems (SRS) 1:2 .	142
Innenrückspiegel mit automatischer Abblendfunktion .	144

Steckverbinder..... 145

Abzweigpunkte170

Kabelbaumführung im Fahrzeug

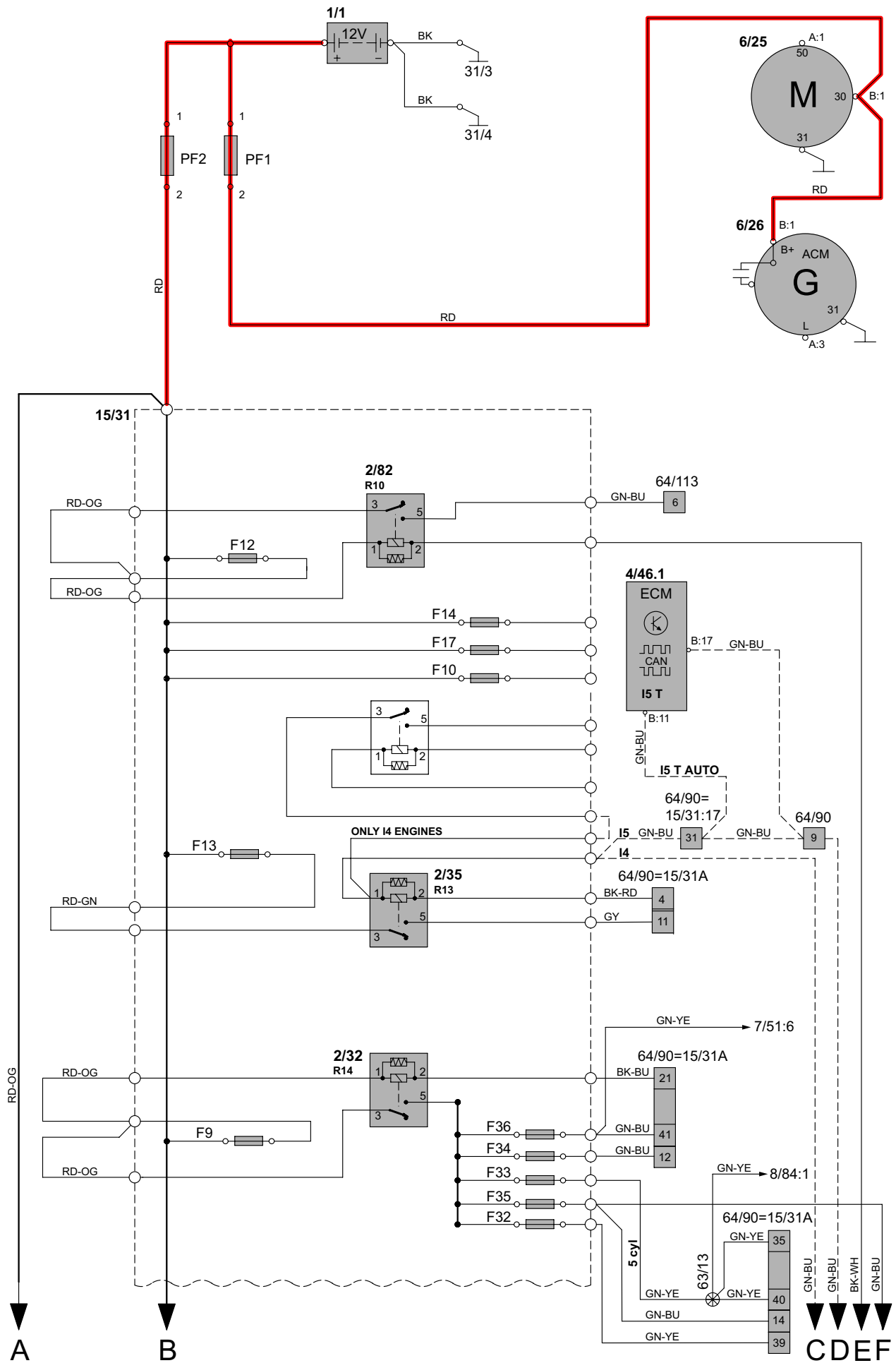
Kabelbaum Motor 4-CYL 1,8	180
Kabelbaum Motor 5-CYL 2,4l.....	180
Kabelbaum Motor 5-CYL 2,5l Turbo	181
Kabelbaum Motor 5-CYL 2,4l Diesel.....	181
Kabelbaum Motor, 4-CYL	182
Kabelbaum Motor, 5-CYL	182
Kabelbaum Armaturenbrett LHD.....	183
Kabelbaum Armaturenbrett RHD	183
Kabelbaum Boden C70 LHD.....	184
Kabelbaum Boden C70 RHD	185
Kabelbaum Tunnel C70	186
Kabelbaum Fahrertür C70	187
Kabelbaum Fahrertür Zusatz C70.....	187
Kabelbaum Beifahrertür C70	188
Kabelbaum Beifahrertür Zusatz C70.....	188
Kabelbaum hintere Seitenverkleidung, rechts C70.....	189
Kabelbaum hintere Seitenverkleidung, links C70	189
Kabelbaum Heckklappe, C70	190

Bauteilabbildungen191

Index 1:2.....236

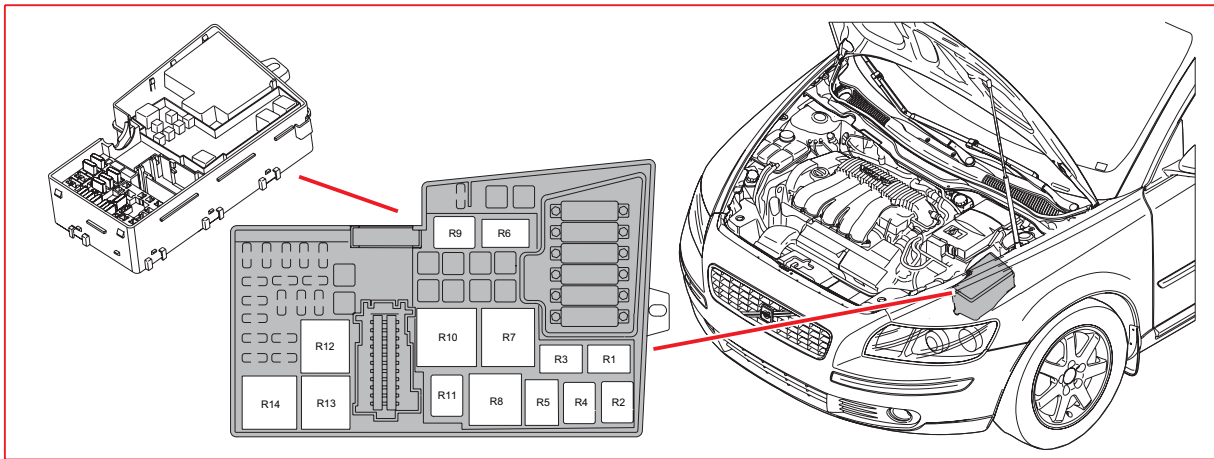
Bauteilliste 1:5238

Stromverteilung 1:2 Übersicht



Relais

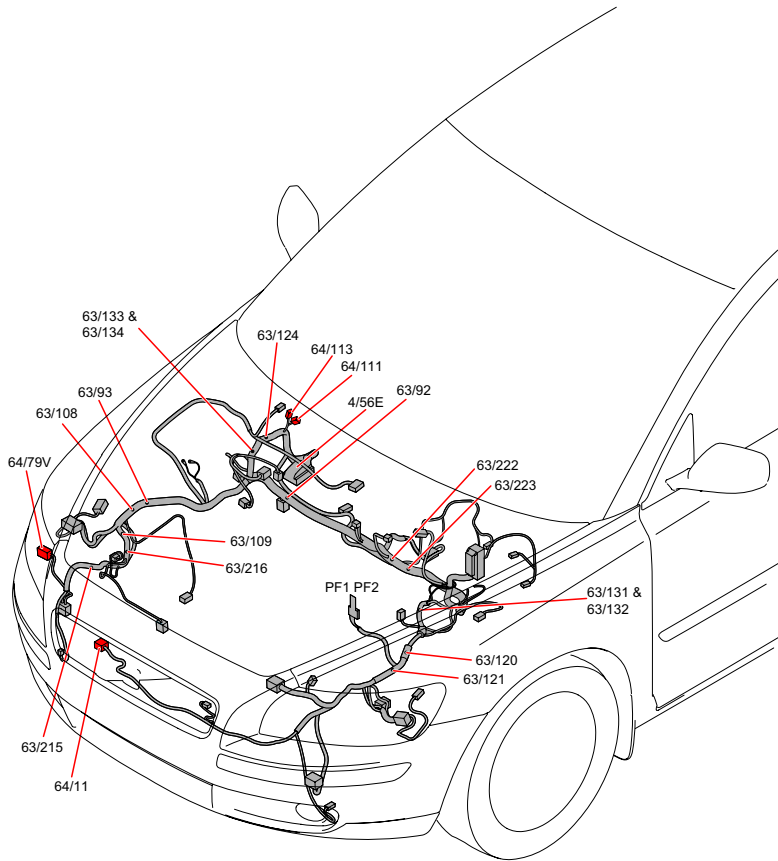
Zentralelektrik im Motorraum R1-R14



15/31 Zentralelektrik im Motorraum

Pos.	Relaisfunktion	
R2	2/17	Relais Signalhorn
R4	2/34	Relais Nebelscheinwerfer vorne
R5	2/142	Relais Vorwärmer Kraftstofffilter
R9	2/182	Relais Spülpumpenmotor Scheinwerfer
R10	2/82	Relais elektrisch beheizbare Heckscheibe
R11	2/22	Relais Klimaanlage
R13	2/35	Relais Anlasser
R14	2/32	Hauptrelais Motorsteuerungssystem

Kabelbaumführung im Fahrzeug Kabelbaum Motor, 4-CYL



Kabelbaumführung im Fahrzeug Kabelbaum Motor, 5-CYL

