


**VOLVO**  
for life

VOLVO  
**SCHALTPLAN S60/S60R/S80**

TP 3988052  
**2006**



# Inhalt 1:2

Fahrzeuge mit SRS (Airbag)/SIPS-Bag/	
IC (Inflatable curtain).....	2
Abkürzungen.....	5
So werden die Schaltpläne benutzt 1:2 .....	6
Stromverteilung 1:2.....	8

## Sicherungen

Motorraum 11A/1-5.....	10
Motorraum 11B/1-12.....	11
Motorraum 11B/13-15.....	12
Motorraum 11B/16-20.....	13
Innenraum 11C/1-6.....	14
Innenraum 11C/7-13.....	15
Batterie 11E/1-7.....	16
Zentrales Elektronikmodul (CEM) F1-F15 .....	17
Zentrales Elektronikmodul (CEM) F16-F34 .....	18
Hinteres Elektronikmodul (REM) F1-F13.....	19
Hinteres Elektronikmodul (REM) F17-F38.....	20

## Relais

Zündschloss und Relais.....	21
Motorraum FMA1 - FST3.....	22
Sonstige Relais.....	23

## Masseanschlüsse

Übersicht.....	24
31/1 - 31/44 .....	25
31/46 - 31/67 .....	26
31/70 - 31/73 .....	27
31/83 - 31/88 .....	28
31/89 - 31/93 .....	29
31/94 - 31/102 .....	30
31/120 .....	31

## Steuergeräte

Übersicht Anordnungen.....	32
Übersicht Bezeichnungen.....	33
Zentrales Elektronikmodul (CEM) 1:2.....	34
Hinteres Elektronikmodul (REM) 1:2 .....	36
High-Speed-Datenkommunikation CAN 1:2 .....	38
Datenkommunikation LIN 1:2 .....	40

## Gruppe 23 Kraftstoffanlage

Motorsteuerungssystem 5-CYL 1:2 .....	42
Motorsteuerungssystem 5-CYL Turbo 1:2.....	44
Motorsteuerungssystem 6-CYL 1:2 .....	46
Motorsteuerungssystem Bi-Fuel 1:2.....	48
Motorsteuerungssystem Diesel 1:2 .....	50
Motorsteuerungssystem Diesel, I5D 1:3.....	52
Emissionskontrolle 5-CYL.....	55
Emissionskontrolle 5-CYL Turbo und 6-CYL.....	56

## Gruppe 26 Kühlanlage

Elektrisches Kühlgebläse.....	57
Elektrisches Kühlgebläse I5D .....	58

## Gruppe 27 Motorregelung

Tempomat.....	59
Tempomat, I5D .....	60

## Gruppe 32 Generator und Laderegler

Stromversorgung .....	61
-----------------------	----

## Gruppe 33 Startsystem

Startsystem .....	62
-------------------	----

## Gruppe 35 Beleuchtung

Fern- und Abblendlicht (Bi-Xenon) und	
Tagesfahrlicht S60 .....	63
Fern- und Abblendlicht (Bi-Xenon) und	
Tagesfahrlicht S80 .....	64
Fern- und Abblendlicht S80 .....	65
Nebelscheinwerfer .....	66
Bremsleuchten .....	67
Rückfahrcheinwerfer .....	68
Positionsluchten/Standlicht, Schlussleuchten	
und Kennzeichenbeleuchtung S60 .....	69
Positionsluchten/Standlicht, Schlussleuchten	
und Kennzeichenbeleuchtung S80 .....	70
Sicherheitsbeleuchtung .....	71
Innenbeleuchtung .....	72
Leuchtweitenregelung.....	73
Zusatzbeleuchtung .....	74

## Gruppe 36 Sonstige elektrische Ausrüstung

Regensensor .....	75
Blinker und Warnblinkanlage .....	76
Wisch-/Waschanlage, Windschutzscheibe .....	77
Wisch-/Waschanlage, Scheinwerfer .....	78
Hochdruckwaschanlage Scheinwerfer.....	79
Signalhorn.....	80
Elektronische Anlasssperr (Immobilizer).....	81
Alarmanlage.....	82
Einparkhilfe .....	83
Zubehörelektronikmodul (AEM) 1:2 .....	84

## Gruppe 37 Leitungen und Sicherungen

Diagnosesystem .....	86
Steckdose 12 V.....	87
Steckdose 12 V Kofferraum .....	88
Kabelbaum Anhängerkupplung 4-polig.....	89
Kabelbaum Anhängerkupplung 7-polig.....	90
Kabelbaum Anhängerkupplung 13-polig.....	91

## Inhalt 2:2

### Gruppe 38 Instrumentierung

Sicherheitsgurterinnerung.....	92
Kombinationsinstrument.....	93
Kombinationsinstrument I5D.....	94
Kombinationsinstrument Bi-Fuel.....	95

### Gruppe 39 Sonstiges

Audio mit Zusatzverstärker 1:2.....	96
Audio .....	98
Mobiltelefon .....	99
Steuergerät Verkehrsinformation (RTI).....	100
Road Traffic Information (RTI) und CD-Wechsler.....	101
„Turn by Turn“-Navigationssystem .....	102
Freisprecheinrichtung .....	103
Freisprecheinrichtung MAX .....	104
CD-Wechsler .....	105
MP3-Spieler.....	106
Satellitenradio.....	107
Kabelbaum für Audioadapter .....	108

### Gruppe 43 Getriebe

Automatikgetriebe AW55-51SN/AW51 AWD.....	109
Automatikgetriebe 4T65EV.....	110
Automatikgetriebe TF-80SC AWD.....	111
Automatikgetriebe TF-80SC/TF-80SC AWD, I5D.....	112
Geartronic.....	113
Schaltsperr.....	114
Differential-Elektronikmodul (DEM) .....	115

### Gruppe 59 Bremsanlage

Bremssteuergerät (BCM).....	116
-----------------------------	-----

### Gruppe 64 Lenkung

Elektronische Servolenkung .....	117
----------------------------------	-----

### Gruppe 76 Stoßdämpfer

Four-C .....	118
--------------	-----

### Gruppe 83 Türen und Klappen

Zentralverriegelung.....	119
Elektrische Fensterheber.....	120
Elektrisch verstellbares Schiebedach.....	121

### Gruppe 84 Zierstücke usw., außen

Elektrisch verstellbare Rückspiegel.....	122
Elektrisch beheizbare Rückspiegel.....	123

Elektrisch beheizbare Heckscheibe.....	124
Elektrisch verstellbare Rückspiegel mit Kamerafunktion.....	125

### Gruppe 85 Einrichtung

Elektrisch verstellbarer Fahrersitz.....	126
Elektrisch verstellbarer Beifahrersitz.....	127
Elektrisch beheizbare Sitze.....	128

### Gruppe 87 Klimaanlage

Relais elektrische Motorheizung .....	129
Klimaanlage 1:2 .....	130
Klimaanlage I5D 1:2 .....	132
Standheizung, Zusatzheizung .....	134
Standheizung Fernstart .....	135
Standheizung Call Start .....	136
Pausenheizung .....	137

### Gruppe 88 Innenausstattung

Steuergerät des Zusatz-Rückhaltesystems (SRS) ....	138
Elektrisch einklappbare Kopfstützen.....	139
Fernsteuerung Garagenöffnung .....	140

### Steckverbinder..... 141

### Abzweigpunkte .....

161

### Kabelbaumführung im Fahrzeug

Kabelbaum Motor, Benzin.....	171
Kabelbaum Motor I5D .....	172
Kabelbaum Motor, Diesel.....	173
Kabelbaum Motorraum LHD .....	174
Kabelbaum Motorraum RHD.....	175
Kabelbaum Innenraum LHD .....	176
Kabelbaum Innenraum RHD.....	177
Kabelbaum Kofferraum.....	178
Kabelbaum Decke .....	179
Kabelbaum Heckklappe.....	180
Kabelbaum Türen .....	181
Kabelbaum Bi-Fuel .....	182

### Bauteilabbildungen .....

183

### Index 1:2.....

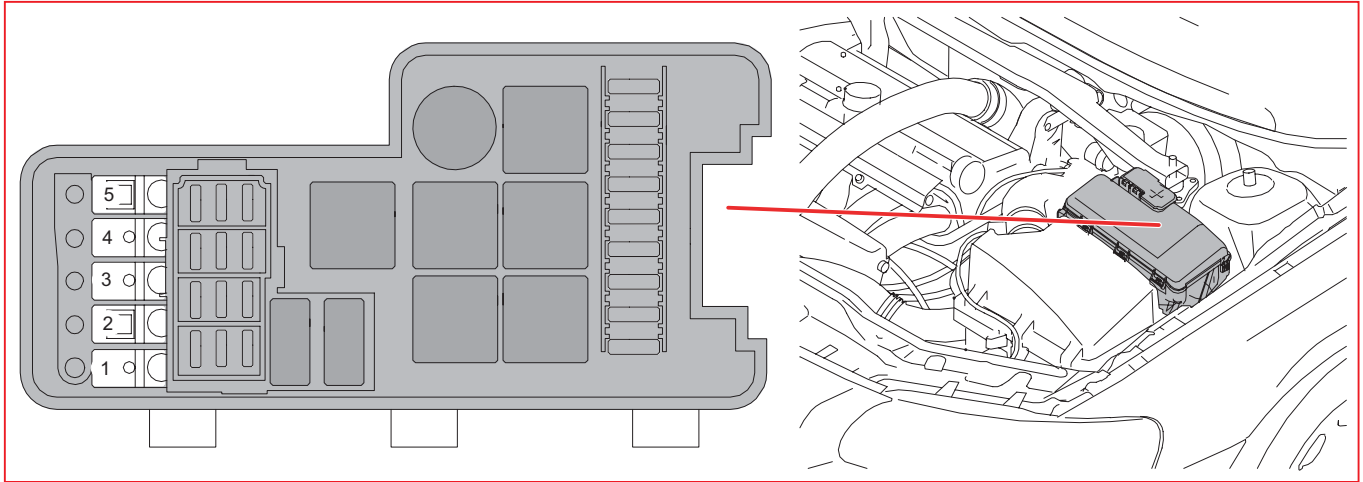
234

### Bauteilliste 1:6 .....

236

# Sicherungen

## Motorraum 11A/1-5

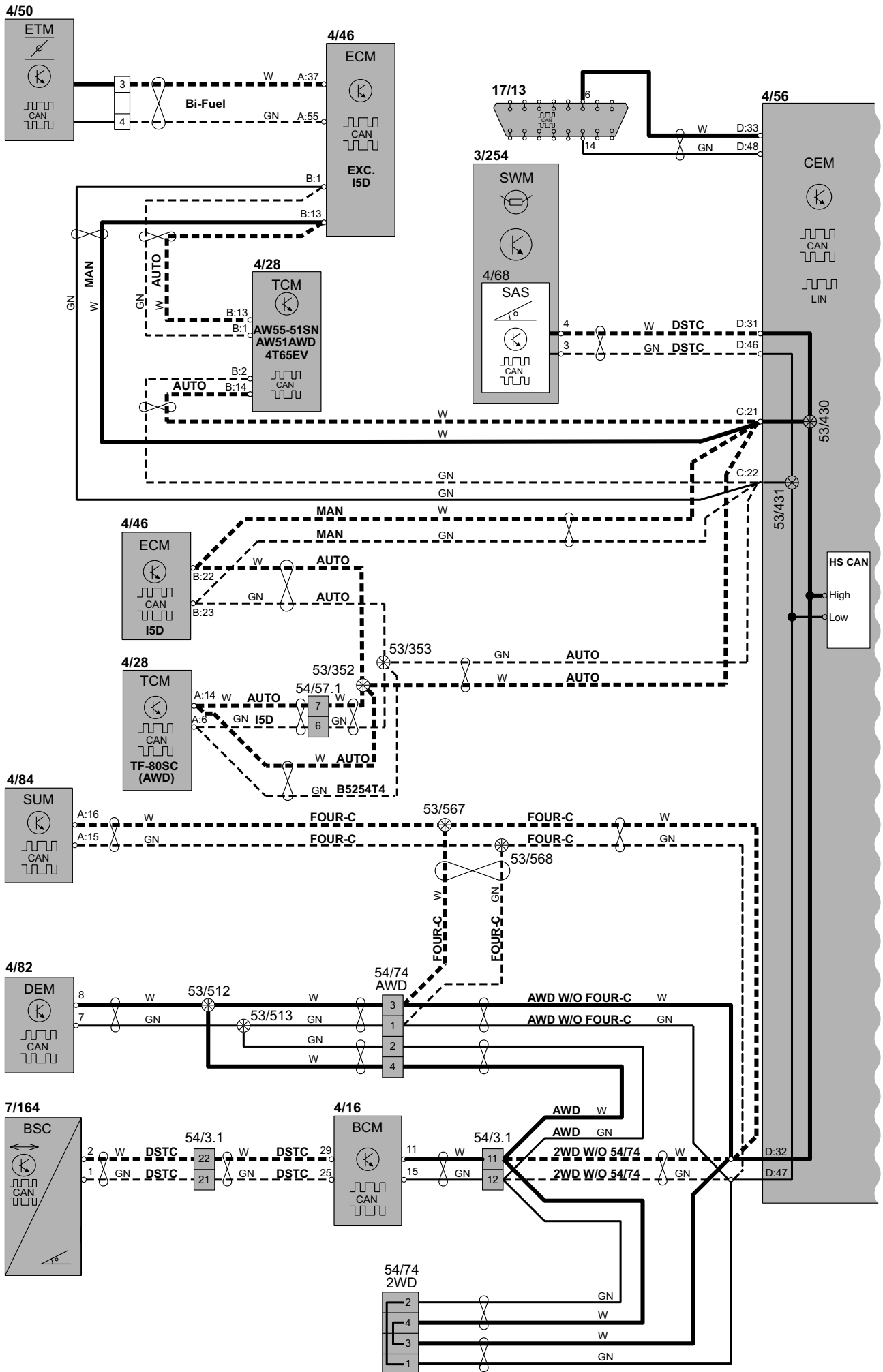


### 11A Sicherungen im Motorraum

Nr.	Funktion der Sicherung	über	A
1	4/109 Steuergerät Glühkerze, I5D 20/22-26 Glühkerze 20/22-26 Glühkerze, I5D	- 2/14 4/109	60
2	6/29 Motor elektrisches Kühlgebläse	4/71	60
3	-	-	-
4	-	-	-
5	-	-	-

# Steuergeräte

## High-Speed-Datenkommunikation CAN 1:2



# Kabelbaumführung im Fahrzeug

## Kabelbaum Motor, Benzin

