



Audi A8
(2002-2010)



Karosserie Montagearbeiten Innen

Inhaltsverzeichnis

00 - Technische Daten	1
1 Leitungsverlegung und -befestigung	1
2 Kontaktkorrosion	2
68 - Innenausstattung	3
1 Ablagen/Abdeckungen	3
1.1 Handschuhkasten bzw. Kniefänger - Montageübersicht	3
1.2 Handschuhkasten bzw. Kniefänger aus- und einbauen	5
1.3 Handschuhkastendeckel aus- und einbauen	7
1.4 Bremse für Handschuhkastendeckel bzw. Kniefänger aus- und einbauen	9
1.5 Ablagefach Fahrerseite bzw. Kniefänger - Montageübersicht	9
1.6 Ablagefach Fahrerseite bzw. Kniefänger aus- und einbauen	10
1.7 Ablagekasten aus Ablagefach Fahrerseite aus- und einbauen	11
1.8 Verkleidung für Lenksäule aus- und einbauen	12
1.9 Münzfach aus- und einbauen	13
2 Mittelkonsole ohne Verlängerung aus- und einbauen	16
2.1 Mittelkonsole ohne Verlängerung - Übersicht der Einbauorte	16
2.2 Mittelkonsole ohne Verlängerung - Montageübersicht	18
2.3 Mittelkonsole - aus und einbauen	19
2.4 Teppichleiste hinten und vorn aus- und einbauen	29
2.5 Klimabedienteil vorn aus- und einbauen	29
2.6 Ascher vorn aus- und einbauen	31
2.7 Blende für Ascher vorn ersetzen	32
2.8 Zigarrenanzünder vorn aus- und einbauen	33
2.9 Blende Mittelkonsole mit Bedieneinheit für Multimedia aus- und einbauen	33
2.10 Cupholder Mittelkonsole vorn aus- und einbauen	34
2.11 Fondausströmer, 2-Zonen-Klimatisierung aus- und einbauen	35
2.12 Blende Mittelkonsole Fond aus- und einbauen (Fondausströmer, 2-Zonen-Klimatisierung)	37
2.13 Zigarrenanzünder hinten aus- und einbauen (Fondausströmer, 2-Zonen-Klimatisierung)	37
2.14 Ablagefach Fond aus- und einbauen	38
2.15 Blende für Ablagefach Fond ersetzen	38
2.16 Ablagefach Mittelkonsole aus- und einbauen (einteilige Mittelarmlehne)	39
2.17 Ablagefach Mittelkonsole aus- und einbauen (geteilte Mittelarmlehne)	39
2.18 Fondausströmer, 4-Zonen-Klimatisierung aus- und einbauen	41
2.19 Klimabedienteil Fond aus- und einbauen, 4-Zonen-Klimatisierung	43
2.20 Zigarrenanzünder hinten aus- und einbauen (Fondausströmer, 4-Zonen-Klimatisierung)	44
2.21 Blende Mittelkonsole Fond aus- und einbauen (Fondausströmer, 4-Zonen-Klimatisierung)	44
2.22 Luftverteiler Fond und Luftkanal Fond aus- und einbauen 2- und 4-Zonen-Klimatisierung)	45
2.23 Stellmotor für Warm-/Kaltklappe Ausströmer hinten links bzw. rechts aus- und einbauen	47
2.24 Temperaturfühler Mittelkonsole hinten links bzw. rechts aus- und einbauen	47
2.25 Halter Mittelkonsole, Halter Mittelarmlehne und Halter Klimabedienteil/Ascher vorn aus- und einbauen	47
3 Mittelkonsole mit Verlängerung aus- und einbauen	50
3.1 Mittelkonsole für Verlängerung - Übersicht der Einbauorte	50
3.2 Mittelkonsole für Verlängerung - Montageübersicht	51
3.3 Mittelkonsole für Verlängerung aus- und einbauen	52
3.4 Verlängerung für Mittelkonsole aus- und einbauen	60
3.5 Cupholdereinheit mit Deckelablagefach klein aus- und einbauen	62

3.6	Ablagefach, klein aus- und einbauen	62
3.7	Deckel für Cupholder und Ablagefach klein aus- und einbauen	63
3.8	Rahmen für Cupholdereinheit mit Deckel Ablagefach klein aus- und einbauen	63
3.9	Ablagefach, groß aus- und einbauen	64
3.10	Rollo für Ablagefach, groß aus- und einbauen	65
3.11	Steckdosen in Ablagefach, groß aus- und einbauen	65
3.12	Halter Verlängerung für Mittelkonsole aus- und einbauen	66
3.13	Konsole Verlängerung für Mittelkonsole vorne	68
3.14	Konsole Verlängerung für Mittelkonsole hinten	69
3.15	Luftverteiler Fond und Luftkanal Fond aus- und einbauen	70
3.16	Zwischenstück- Luftführung aus- und einbauen	72
3.17	Fondausströmer und Bedienungs- und Anzeigeeinheit für Climatronic hinten aus- und einbauen	72
3.18	Ablagefach Mittelkonsole aus- und einbauen (geteilte Mittelarmlehne)	73
4	Mittelarmlehne vorne, einteilig	76
4.1	Mittelarmlehne, einteilig, aus- und einbauen	76
4.2	Mittelarmlehne, einteilig, zerlegen und zusammenbauen	78
4.3	Halter Mittelarmlehne aus- und einbauen	79
4.4	Anschlag Mittelarmlehne aus- und einbauen	80
4.5	Träger Mittelarmlehne aus- und einbauen	81
4.6	Polsterteil Mittelarmlehne, einteilig aus- und einbauen	82
4.7	Abdeckung Mittelarmlehne, einteilig aus- und einbauen	83
4.8	Gasfeder Mittelarmlehne aus- und einbauen	83
5	Mittelarmlehne vorne, geteilt	85
5.1	Mittelarmlehne, geteilt, aus- und einbauen	85
5.2	Stützfuß unten aus- und einbauen (Mittelarmlehne, geteilt)	86
5.3	Mittelarmlehne, geteilt, zerlegen und zusammenbauen	87
5.4	Abdeckung Mittelarmlehne, geteilt, aus- und einbauen	88
5.5	Polsterteil Mittelarmlehne, geteilt, aus- und einbauen	88
5.6	Ablagefach Mittelarmlehne, geteilt, aus- und einbauen	89
5.7	Abdeckung unten Mittelarmlehne, geteilt, aus- und einbauen	89
5.8	Verkleidung aus- und einbauen	90
5.9	Beleuchtung Ablagefach aus- und einbauen	91
5.10	Mittelarmlehne, geteilt, voneinander trennen	91
6	Innenspiegel	93
6.1	Innenspiegel aus- und einbauen	93
6.2	Funktionsprüfung des automatisch abblendbaren Innenspiegels	94
69	- Insassenschutz	95
1	Sicherheitsvorschriften und Prüfmethode für pyrotechnische, elektrische und mechanische Bauteile des Rückhaltesystems	95
1.1	Allgemeine Sicherheitsvorschriften	96
1.2	Lagerung, Transport und Entsorgung von Airbag-, Gurtstraffer- und Batterieabtrennungseinheiten (pyrotechnische Bauteile)	97
1.3	Zusätzliche Sicherheitsvorschriften für Seitenairbag	98
1.4	Zusätzliche Sicherheitsvorschriften für Kopfairbag	99
1.5	Sicherheitsvorschriften für Crashsensoren (Drucksensoren) für Seitenairbag vorn	99
1.6	Zusätzliche Sicherheitsvorschriften für Arbeiten an der Sitzbelegungserkennung für Beifahrerairbag-Deaktivierung - Ländervariante	100
1.7	Vorgehen bei der Sitzbelegungserkennung für Beifahrerairbag-Deaktivierung nach einem Unfall - Ländervariante	100
1.8	Austausch von pyrotechnischen, elektrischen und mechanischen Bauteilen des Rückhaltesystems nach einem Unfall	101
1.9	Überprüfung von Airbag-Befestigungsteilen nach einem Unfall	103
1.10	Unfall ohne Airbag-Auslösung	103
1.11	Überprüfung von Sicherheitsgurten	103
1.12	Gurtband prüfen	104

1.13	Gurtaufrollautomat (Sperrwirkung) prüfen	104
1.14	Gurtschloss-Sichtprüfung	105
1.15	Gurtschloss-Funktionsprüfung	105
1.16	Umlenkbeschläge und Schlosszunge prüfen	105
1.17	Befestigungsteile und Befestigungspunkte nach einem Unfall prüfen	106
1.18	Überprüfen der Kindersitzhaltefunktion für Zusatz-Kindersitze (nicht für den Fahrsicherheitsgurt) - Ländervariante	106
1.19	Überprüfung der Kindersitzverankerungen nach einem Unfall (Isofix, Top Tether)	106
1.20	Überprüfen der Gurtrageerkennung der hinteren Dreipunkt-Sicherheitsgurte mit Gurtstraffer	107
2	Sicherheitsgurte	108
2.1	Sicherheitsgurte - Befestigungspunkte (Übersicht)	108
2.2	Befestigungspunkt Bodengruppe außen	109
2.3	Dreipunkt-Sicherheitsgurt aus- und einbauen	109
2.4	Gurthöhenversteller aus- und einbauen	111
2.5	Dreipunkt-Sicherheitsgurt hinten aus- und einbauen	111
2.6	Dritter Dreipunkt - Sicherheitsgurt hinten aus- und einbauen (starre Rücksitzlehne)	113
2.7	Befestigungspunkt Bodengruppe hinten außen aus- und einbauen	115
2.8	Befestigungspunkt Bodengruppe hinten außen bei Elektrische Einzelsitze aus- und einbauen	116
2.9	Befestigungspunkte Bodengruppe Mitte	116
2.10	Befestigungspunkte Bodengruppe Mitte (Gurtschloss) bei Elektrischen Einzelsitzen aus- und einbauen	118
2.11	Gurtschloss ersetzen	118
2.12	Gurtschloss der Sitzbelegungserkennung für Beifahrerairbag Deaktivierung (Ländervariante) ersetzen	119
3	Airbag instand setzen	121
3.1	Übersicht Einbauorte	121
3.2	Steuergerät für Airbag (J 234) aus- und einbauen	122
3.3	Relais für Batterieabschaltung J655 aus- und einbauen	123
3.4	Zünder für Batterieunterbrechung N253 aus- und einbauen	124
4	Airbag Fahrerseite N95 instand setzen	127
4.1	Airbageinheit Fahrerseite N95 aus- und einbauen	127
4.2	Lenkrad aus- und einbauen	130
4.3	Wickelfeder für Airbag und Rückstellring mit Schleifring F138 aus- und einbauen	132
5	Beifahrer-Airbag N131 instand setzen	134
5.1	Beifahrer-Airbag N131 aus- und einbauen	134
5.2	Schlüsselschalter für Abschaltung Airbag Beifahrerseite E224 aus- und einbauen	136
5.3	Schlüsselschalter für Abschaltung Airbag Beifahrerseite E224 nachrüsten	137
5.4	„PASSENGER AIRBAG OFF“ Leuchte K145 aus- und einbauen	138
6	Seitenairbags instand setzen	139
6.1	Seitenairbag vorne aus- und einbauen	139
6.2	Seitenairbag hinten aus- und einbauen	141
6.3	Seitenairbag hinten (Elektrischer Einzelrücksitz) aus- und einbauen	143
7	Kopfairbag instand setzen	146
7.1	Kopfairbag aus- und einbauen	146
7.2	Deformationselement hinten aus- und einbauen (Limousine)	148
7.3	Deformationselement hinten aus- und einbauen (Fahrzeuge mit langem Radstand)	150
7.4	Deformationselement vorne aus- und einbauen	151
8	Knieairbag aus- und einbauen	154
8.1	Knieairbag Fahrerseite aus- und einbauen	154
8.2	Knieairbag Beifahrerseite aus- und einbauen	155
8.3	Deformationselement für Knieairbag Fahrerseite aus- und einbauen	157
8.4	Deformationselement für Knieairbag Beifahrerseite aus- und einbauen	159
9	Sitzbelegungserkennung für Beifahrerairbag Deaktivierung (Ländervariante) instand setzen	161

9.1	Sitzbelegungserkennung aus- und einbauen	161
9.2	Hartschaumeinleger ersetzen	166
10	Abschaltung - Seitenairbag hinten bei starrer Lehne	167
10.1	Abschalten	167
10.2	Anschalten	167
11	Abschaltung - Seitenairbag hinten bei elektrischen Einzelrücksitzen	169
11.1	Abschalten	169
11.2	Anschalten	170
12	Crashsensoren für Airbags instand setzen	171
12.1	Crashsensor Frontairbag aus- und einbauen	171
12.2	Crashsensor Seitenairbag vorne aus- und einbauen	173
12.3	Crashsensor Seitenairbag hinten (Kopfairbag) aus- und einbauen	174
13	ISOFIX-Halter aus- und einbauen	176
13.1	ISOFIX-Halter hinten bei starrer Rücksitzlehne	176
13.2	ISOFIX-Halter hinten bei Elektrischen Einzelsitzen aus- und einbauen	178
14	Kindersitzverankerung (USA, Kanada)	179
14.1	Kindersitzverankerung aus- und einbauen	179
70	- Verkleidungen/Dämpfungen	181
1	Türverkleidungen vorne	181
1.1	Übersicht der Einbauorte	181
1.2	Übersicht Kabelverlegung Türverkleidung	182
1.3	Türverkleidung vorne aus- und einbauen	182
1.4	Zierblende aus- und einbauen	184
1.5	Zierleiste Türverkleidung vorn ersetzen	184
1.6	Dämpfung aus- und einbauen	187
1.7	Armlehne aus- und einbauen	188
1.8	Schalterleiste Fensterheber aus- und einbauen	189
1.9	Armlehne zerlegen	189
1.10	Schalter für Spiegelverstellung aus- und einbauen	190
1.11	Türinnenbetätigung mit Schalter Zentralverriegelung aus- und einbauen	190
1.12	Türwarnleuchte und Fußraumbeleuchtung aus- und einbauen	191
1.13	Schalterleiste Innenraumüberwachung aus- und einbauen	191
1.14	Klapptasche mit Trägerteil aus- und einbauen	191
1.15	Klapptasche aus- und einbauen	193
1.16	Schalter für Tankdeckel- /Heckklappenentriegelung aus- und einbauen	193
2	Türverkleidungen hinten	194
2.1	Übersicht der Einbauorte	194
2.2	Übersicht Kabelverlegung Türverkleidung	195
2.3	Türverkleidung hinten aus- und einbauen	195
2.4	Zierblende aus- und einbauen	198
2.5	Dämpfung aus- und einbauen	198
2.6	Armlehne aus- und einbauen	199
2.7	Schalterleiste Fensterheber aus- und einbauen	199
2.8	Türwarnleuchte und Fußraumbeleuchtung aus- und einbauen	200
2.9	Blende Hochtton-Lautsprecher aus- und einbauen	200
2.10	Hochtton-Lautsprecher aus- und einbauen	201
2.11	Dreiecksblende aus- und einbauen	201
2.12	Türinnenbetätigung mit Schalter Zentralverriegelung aus- und einbauen	201
2.13	Klapptasche mit Trägerteil aus- und einbauen	202
2.14	Klapptasche ohne Trägerteil aus- und einbauen	203
2.15	Brillenfach aus- und einbauen - nur Fahrzeuge mit langem Radstand	204
2.16	Mechanisches Sonnenrollo aus- und einbauen	204
2.17	Befestigungshaken für Sonnenrollo aus- und einbauen	205
2.18	Elektrisches Sonnenrollo aus- und einbauen	206

3	Schalttafel	217
3.1	Übersicht der Einbauorte	217
3.2	Zierblende links aus- und einbauen	218
3.3	Zierblende mit Schalterleiste rechts aus- und einbauen	219
3.4	Schalttafelausströmer aus- und einbauen	220
3.5	Blende Kombiinstrument aus- und einbauen	221
3.6	Blende für Anzeigeeinheit für Steuergerät Anzeige- und Bedieneinheit für Information, vorn J685 aus- und einbauen	223
3.7	Blende über dem Handschuhkasten aus- und einbauen	225
3.8	Defrosterdüse links bzw. rechts aus- und einbauen	227
3.9	Fotosensor für Sonneneinstrahlung G107 mit Abdeckkappe aus- und einbauen	228
3.10	Defrosterdüse Mitte aus- und einbauen	228
3.11	Blende für indirekte Belüftung aus- und einbauen	229
3.12	Schalttafelabdeckung links aus- und einbauen	230
3.13	Schalttafelabdeckung rechts aus- und einbauen	231
3.14	Schalttafel aus- und einbauen	231
4	Zentralrohr	249
4.1	Übersicht der Einbauorte	249
4.2	Schalttafel vom Zentralrohr trennen	249
5	Dachverkleidung	253
5.1	Formhimmel ausbauen	253
5.2	Sonnenblende aus- und einbauen	255
5.3	Lager der Sonnenblende aus- und einbauen	256
5.4	Dachverstärkung aus- und einbauen	256
6	Verkleidungen	257
6.1	Obere Verkleidung Säule A aus- und einbauen	258
6.2	Dachhaltegriff aus- und einbauen	260
6.3	Untere Verkleidung Säule A aus- und einbauen	260
6.4	Zwischenstück Säule A oben und unten aus- und einbauen	261
6.5	Fußstütze aus- und einbauen	261
6.6	Obere Verkleidung Säule B aus- und einbauen	262
6.7	Untere Verkleidung Säule B aus- und einbauen	264
6.8	Verkleidung Säule C aus- und einbauen	265
6.9	Radhausverkleidung hinten aus- und einbauen	266
6.10	Verkleidung Säule D aus- und einbauen	266
6.11	Mantelhaken aus- und einbauen	268
6.12	Verkleidung Säule D schmal aus- und einbauen	268
6.13	Dachabschluß aus- und einbauen	270
6.14	Hutablage aus- und einbauen	270
6.15	Elektrisches Sonnenrollo Rückblickscheibe aus- und einbauen	272
6.16	Ersatzteile der Hutablage aus- und einbauen	274
6.17	Bodenmatte aus- und einbauen	275
6.18	Box für Bordwerkzeug und Warndreieck aus- und einbauen	276
6.19	Verkleidung Klappe hinten aus und einbauen	277
6.20	Griff für Notentriegelung aus- und einbauen	278
6.21	Griffmulde aus- und einbauen	279
6.22	Taster für Schließung Heckklappe, im Kofferraum E406 aus- und einbauen	279
6.23	Verkleidung Heckabschluß aus- und einbauen	279
6.24	Verkleidung Kofferraum seitlich aus- und einbauen	281
6.25	Steckdose Kofferraum aus- und einbauen	282
6.26	Entlüftungsgitter aus- und einbauen	283
6.27	Verkleidung Kofferraum seitlich und Verkleidung Regenrinne trennen und zusammenbauen	284
6.28	Rückwand-Verkleidung aus- und einbauen	284
6.29	Kofferraumbodenmatte aus- und einbauen	286
6.30	Verkleidung Hutablage unten aus- und einbauen	287



6.31	Verzurösen aus- und einbauen	287
72	- Sitzgestelle	289
1	Sitze vorn (Memorysitz, Elektrositz)	289
1.1	Sitz aus- und einbauen	291
1.2	Airbagadapter VAS 6229 anschließen	293
1.3	Stecker für Seitenairbag trennen	294
1.4	Pinbelegung der Steckerkupplung für Notbestromung	295
1.5	Sitzschienenabdeckung vorne aus- und einbauen	295
1.6	Sitzschienenabdeckung hinten aus- und einbauen	297
1.7	Anschlagbegrenzung für Beifahrersitz (USA)	298
1.8	Lehne vorne aus- und einbauen	298
1.9	Sitzwanne ersetzen	301
1.10	Seitenblende schwellerseitig aus- und einbauen	301
1.11	Seitenblende tunnelseitig aus- und einbauen	303
1.12	Blende vorne aus- und einbauen	303
1.13	Halter für Sitzseitenblende aus- und einbauen	304
1.14	Schalter für Sitzverstellung aus- und einbauen	305
1.15	Schalter für Vierwege-Lordose aus- und einbauen	305
1.16	Steuergerät für Sitzverstellung mit Memory Lenksäulenverstellung J136 bzw. Steuergerät für Sitzverstellung mit Memory Beifahrer J521 aus- und einbauen	305
1.17	Kupplungsstation aus- und einbauen	306
1.18	Motor für Sitzlängs-Verstellung aus- und einbauen	306
1.19	Sitzobergestell ersetzen	310
1.20	Sitzwanne ersetzen	311
1.21	Sicherheits-Massenverriegelung aus- und einbauen	311
1.22	Motor für Sitzhöhenverstellung aus- und einbauen	312
1.23	Motor für Sitzneigungs-Verstellung aus- und einbauen	314
1.24	Motor für Sitztiefen-Verlängerung aus- und einbauen	315
1.25	Motor für Lehnen-Verstellung aus- und einbauen	316
1.26	Lehnenabdeckung oben aus- und einbauen	319
1.27	Lehnenabdeckung unten aus- und einbauen	320
1.28	Vierwege-Lordose aus- und einbauen	321
1.29	Motoren für Lordosen-Verstellung aus- und einbauen	322
1.30	Motor für Kopfstützen-Verstellung aus- und einbauen	323
1.31	Motor für Lehnenkopf-Verstellung aus- und einbauen	324
1.32	Elektrische Kopfstütze aus- und einbauen	325
1.33	Motor für Kopfstützenverstellung mit Aktiver Kopfstützeinheit aus- und einbauen	326
1.34	Sitzlüftung (Sitzwanne) aus- und einbauen	327
1.35	Sitzlüftung (Lehne) aus- und einbauen	327
1.36	Fondfußraumbeleuchtung ausbauen	328
1.37	Verkabelung elektrischer Vordersitz	328
2	Sitze hinten	342
2.1	Rücksitzbank aus- und einbauen	342
2.2	Rücksitzlehne aus- und einbauen	344
2.3	Mittelarmlehne aus- und einbauen	345
2.4	Mittelarmlehne zerlegen	346
2.5	Getränkehalter aus- und einbauen	346
2.6	Mittellager aus- und einbauen	346
2.7	Kopfstützen aus- und einbauen	347
2.8	Mittlere Kopfstütze aus- und einbauen	348
2.9	Rollo der mittleren Kopfstütze aus- und einbauen	348
2.10	Mittlere Kopfstütze zerlegen	349
2.11	Einschiebeverriegelung der mittleren Kopfstütze aus- und einbauen	349
2.12	Rückenmatte aus- und einbauen	350
3	Elektrische Einzelrücksitze hinten	351

3.1	Bauteileübersicht Elektrischer Einzelsitz hinten	351
3.2	Mittelteil aus- und einbauen	351
3.3	Sitzwanne aus- und einbauen	352
3.4	Einzelsitz aus- und einbauen	353
3.5	Halter Sitzlehne aus- und einbauen	354
3.6	Halter Sitzmittelteil	354
3.7	Lehnenmittelteil aus- und einbauen	355
3.8	Entriegelungsgriff für Lehnenmittelteil aus- und einbauen	355
3.9	Blende Hutablage und Füllstück aus- und einbauen	356
3.10	Trägerplatte für Steuergeräte aus- und einbauen	357
3.11	Steuergerät für Sitzverstellung mit Memory hinten J522 von Trägerplatte trennen	357
3.12	Steuergerät für Sitzbelüftung Fond Fahrerseite J674 und Steuergerät für Sitzbelüftung Fond Beifahrerseite J675 von Trägerplatte trennen	358
3.13	Seitenblende schwellerseitig aus- und einbauen	358
3.14	Schalter für Lordosenverstellung aus- und einbauen	359
3.15	Schalter für Sitzverstellung aus- und einbauen	360
3.16	Seitenblende tunnelseitig aus- und einbauen	360
3.17	Blende vorne aus und einbauen	360
3.18	Sitzlüftung (Sitzwanne) aus- und einbauen	361
3.19	Sitzlüftung (Lehne) aus- und einbauen	361
3.20	Motor für Neigungsverstellung Fondsitz links V227 und V228 aus- und einbauen	363
3.21	Motor für Längsverstellung Fondsitz links V87 und V88 aus- und einbauen	364
3.22	Motor für Lehnenkopferstellung V232 aus- und einbauen	365
3.23	Motor für Lordosen-Wölbungsverstellung Fondsitz links V127 und V128 mit Vierwege-Lordose aus- und einbauen	366
3.24	Motor für Lordosen-Höhenverstellung Fondsitz links V225 und V225 aus- und einbauen	367
3.25	Lasche Sicherheitsgurt außen aus- und einbauen	368
3.26	Kopfstütze aus- und einbauen	368
74	- Sitz - Polster, Bezüge	369
1	Bezüge und Polster Sitz vorne (Memorysitz, Elektrositz)	369
1.1	Bezug und Polster für Sitzwanne aus- und einbauen (Sportsitz)	369
1.2	Blende der Sitztiefen-Verlängerung aus- und einbauen	372
1.3	Bezug und Polster der Sitzseitenpolster aus- und einbauen	373
1.4	Bezug und Polster für Lehne aus- und einbauen (Sportsitz, Normalsitz)	374
1.5	Kopfstützenführungen ausbauen	376
1.6	Kopfstützenführungen ausbauen (Komfortsitz)	377
1.7	Sitz-Heizelement aus- und einbauen (Sportsitz)	377
1.8	Sitzseitenpolster-Heizelemente (verklebt) aus- und einbauen	377
1.9	Lehnen-Heizelement aus- und einbauen	378
1.10	Lehnen-Heizelemente (verklebt) aus- und einbauen	378
1.11	Bezug und Polster für Kopfstütze aus- und einbauen	379
2	Bezüge und Polster Sitz hinten	380
2.1	Bezug und Polster für Rücksitzbank aus- und einbauen	380
2.2	Bezug und Polster für Rücksitzlehne aus- und einbauen	383
2.3	Kopfstützenführungen bei eingebauter Lehne ausbauen	385
2.4	Kopfstützenführungen bei ausgebauter Lehne ausbauen	385
2.5	Bezug und Polster für Kopfstütze aus- und einbauen	386
3	Bezüge und Polster Elektrische Einzelsitze hinten	387
3.1	Bezug und Polster für Sitzwanne aus- und einbauen	387
3.2	Bezug und Polster für Einzelsitz aus- und einbauen	390
3.3	Bezug für Mittelteil aus- und einbauen	393
3.4	Kopfstützenführungen ausbauen	393
3.5	Bezug und Polster für Kopfstütze aus- und einbauen	393
3.6	Sitz-Heizelement aus- und einbauen	394



3.7	Lehnen-Heizelement aus- und einbauen	394
76	- Gas, Wasser, Elektrik	395
1	Kühlbox instand setzen	395
1.1	Bauteileübersicht	395
1.2	Kühlbox aus- und einbauen	396
1.3	Thermostat aus- und einbauen	397
1.4	Kontaktschalter für Kühlbox-Innenleuchte aus- und einbauen	398
1.5	Leuchtdiode für Betriebsanzeige aus- und einbauen	400
1.6	Leuchtdiode für Kühlbox-Innenleuchte aus- und einbauen	401
1.7	Batteriewächter aus- und einbauen	401
1.8	Steuergerät für Kühlbox-Kompressor aus- und einbauen	402

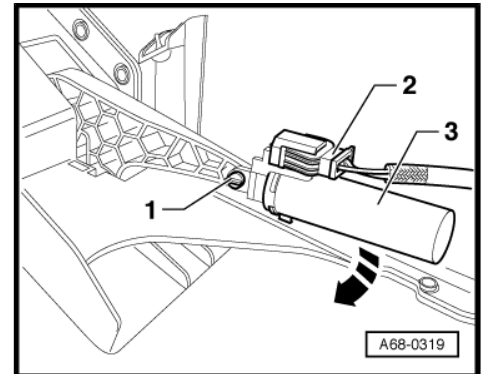
1.4 Bremse für Handschuhkastendeckel bzw. Kniefänger aus- und einbauen

Ausbauen

- Bauen Sie den Handschuhkasten aus => [Seite 3](#) .
- Öffnen Sie den Handschuhkasten.
- Trennen Sie die elektrische Steckverbindung -2-.
- Ziehen Sie den Gelenkbolzen -1- heraus.
- Entriegeln Sie die Bremse für Handschuhkastendeckel -3- im Uhrzeigersinn und nehmen Sie diese ab.

Einbauen

Der Einbau erfolgt in umgekehrter Reihenfolge.



1.5 Ablagefach Fahrerseite bzw. Kniefänger - Montageübersicht

1 - Ablagefach Fahrerseite bzw. Kniefänger

- aus- und einbauen => [Seite 10](#)

2 - Ablagekasten

- aus- und einbauen => [Seite 11](#)

3 - Schrauben (2x), 4 Nm

4 - Gelenkbolzen (2x)

- für Befestigung Ablagekasten

5 - Schrauben (2x), 4 Nm

6 - Stütze links

7 - Schnappmutter (2x)

8 - Stütze rechts

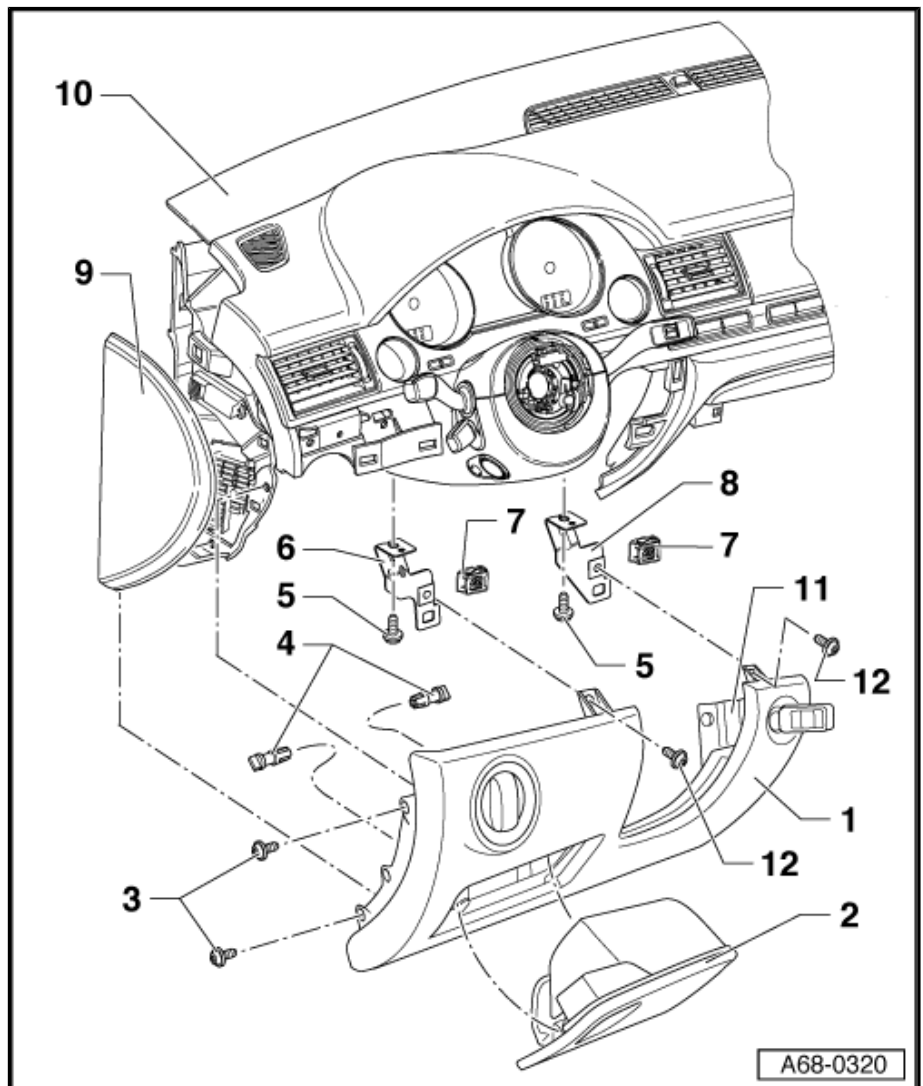
9 - Schalttafelabdeckung links

10 - Schalttafel

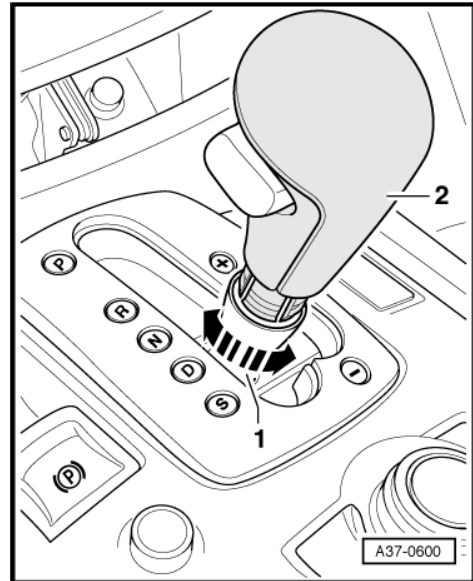
11 - Schalter für Zugang und Startberechtigung -E415-

- aus- und einbauen => Elektrische Anlage; Rep.-Gr. 96 .

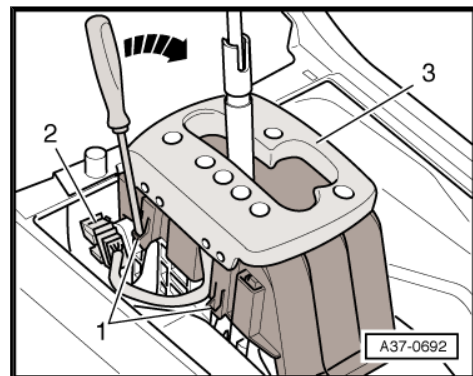
12 - Schrauben (2x), 4 Nm



- Drehen Sie die Hülse -1- nach links und schieben Sie diese bis zum Anschlag nach unten.
- Ziehen Sie den Griff -2- für Wählhebel nach oben ab.



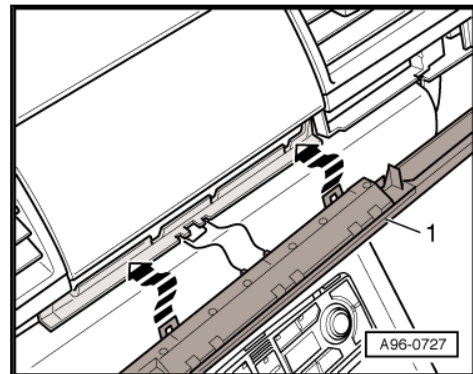
- Rasthaken -1- auf beiden Seiten der Schaltbetätigung entriegeln -Pfeil- und Abdeckung -3- nach oben anheben.
- Trennen Sie die elektrische Steckverbindung -2- und nehmen Sie die Abdeckung ab.
- Heben Sie die Mittelkonsole hinten an und trennen Sie die elektrischen Steckverbindungen an der Unterseite der Mittelkonsole.
- Nehmen Sie die Mittelkonsole nach hinten ab.



Einbauen

Der Einbau erfolgt in umgekehrter Reihenfolge, dabei ist Folgendes zu beachten:

- Achten Sie beim Einsetzen der Zierblende -1- mit Schalterleiste darauf, dass die beiden Verrastungen in Blendenmitte zwischen Schalttafel und Bildschirmgehäuse eingesteckt werden -Pfeile-.
- Masseleitung der Batterie bei eingeschalteter Zündung anklammern ⇒ Elektrische Anlage; Rep.-Gr. 27 .

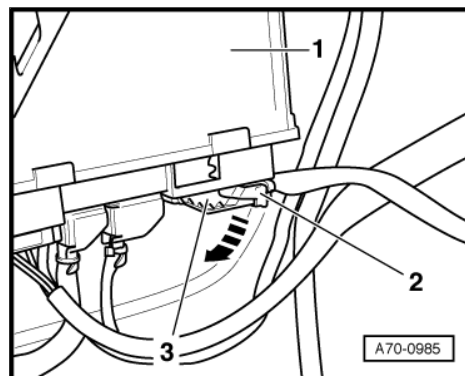


Anzugsdrehmomente

Bauteil		Nm
Mittelkonsole an	Karosserie	4
	Schalttafel	4
Geteilte Armlehne an Stützfuss		18
Luftaustrittsdüsen an Mittelkonsole hinten		2,5
Ablagefach Fahrerseite an	Zentralrohr	4
	Schalttafel	4
Handschuhkasten an	Zentralrohr	4
	Schalttafel	4

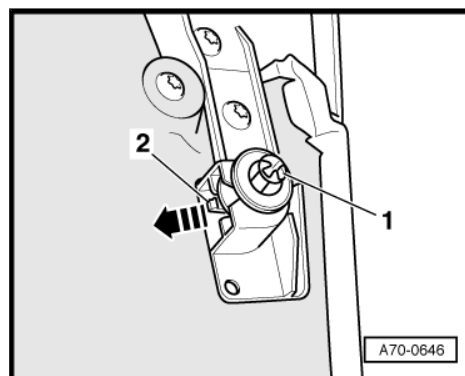
Steckverbindung am Fensterhebersteuergerät

- Öffnen Sie den Sicherungsbügel -2- und ziehen Sie den Stecker -3- in Pfeilrichtung vom Steuergerät -1- ab.



Befestigungsclip Türverkleidung

- Drücken Sie die Rastnase -2- und ziehen Sie den Clip -1- in Pfeilrichtung heraus.



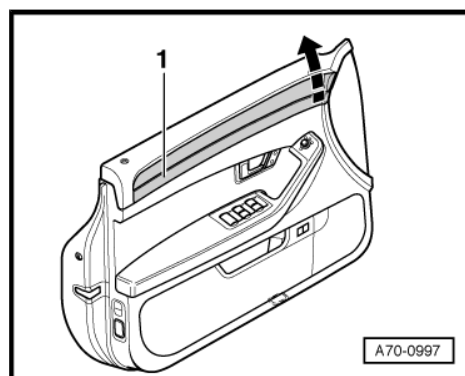
1.4 Zierblende aus- und einbauen

◆ Ausbau

- Hebeln Sie die Zierblende -1- vorsichtig in Pfeilrichtung aus.
- Ziehen Sie die Zierblende -1- nach vorne ab.

◆ Einbau

- Bauen Sie die Zierblende -1- in umgekehrter Reihenfolge zum Ausbau ein.



1.5 Zierleiste Türverkleidung vorn ersetzen

Benötigte Spezialwerkzeuge, Prüf- und Messgeräte sowie Hilfsmittel

- ◆ Demontagekeil -3409-

