



Audi A7
(ab 2018)



Instandsetzung Motor 3,0 Liter TDI 150 / 170 / 210 kW

Inhaltsverzeichnis

00 - Technische Daten	1
1 Kennzeichnung	1
1.1 Motornummer/Motormerkmale	1
2 Sicherheitshinweise	2
2.1 Sicherheitsmaßnahmen bei Arbeiten am Kraftstoffsystem	2
2.2 Sicherheitsmaßnahmen bei Arbeiten an Fahrzeugen mit Start-Stopp-System	2
2.3 Sicherheitsmaßnahmen bei Probefahrt mit Prüf- und Messgeräten	3
2.4 Sicherheitsmaßnahmen bei Arbeiten am Kühlsystem	3
2.5 Sicherheitsmaßnahmen bei Arbeiten an der Abgasanlage	3
2.6 Sicherheitsmaßnahmen bei Arbeiten am SCR-System	4
2.7 Sicherheitsmaßnahmen bei Arbeiten an der Vorglühanlage	5
3 Reparaturhinweise	6
3.1 Kennschilder	6
3.2 Verwendung von Kraftschraubern	6
3.3 Sauberkeitsregeln	7
3.4 Allgemeine Hinweise	7
3.5 Allgemeine Reparaturhinweise	9
3.6 Fremdkörper im Motor	10
3.7 Motorwäsche	10
3.8 Kontaktkorrosion	10
3.9 Leitungsverlegung und -befestigung	11
3.10 Montage von Kühlern und Kondensatoren	11
3.11 Anpassungen nach Bauteiltausch durchführen	11
10 - Motor aus- und einbauen	13
1 Motor aus- und einbauen	13
2 Aggregatelagerung	14
3 Motorabdeckung	15
3.1 Motorabdeckung aus- und einbauen	15
13 - Kurbeltrieb	16
1 Zylinderblock Riemenscheibenseite	16
1.1 Montageübersicht - Zylinderblock Riemenscheibenseite	16
1.2 Montageübersicht - Dichtflansch Riemenscheibenseite	23
1.3 Keilrippenriemen aus- und einbauen	25
1.4 Spannvorrichtung für Keilrippenriemen aus- und einbauen	29
1.5 Schwingungsdämpfer aus- und einbauen	31
1.6 Halter für Nebenaggregate aus- und einbauen	34
1.7 Motorstütze aus- und einbauen	37
1.8 Dichtring für Kurbelwelle Riemenscheibenseite ersetzen	37
1.9 Dichtflansch Riemenscheibenseite aus- und einbauen	39
2 Zylinderblock Getriebeseite	45
2.1 Montageübersicht - Zylinderblock Getriebeseite	45
2.2 Mitnehmerscheibe aus- und einbauen	45
2.3 Dichtring für Kurbelwelle Getriebeseite ersetzen	48
3 Kurbelwelle	51
3.1 Montageübersicht - Kurbelwelle	51
3.2 Kurbelwellenmaße	54
3.3 Zuordnung der Hauptlagerschalen	54
3.4 Axialspiel der Kurbelwelle messen	57
3.5 Radialspiel der Kurbelwelle messen	58
3.6 Geberrad prüfen	59



4	Ausgleichswelle	61
4.1	Montageübersicht - Ausgleichswelle	61
4.2	Ausgleichswelle aus- und einbauen	61
4.3	Rollenlager ersetzen	69
5	Kolben und Pleuel	72
5.1	Montageübersicht - Kolben und Pleuel	72
5.2	Kolben aus- und einbauen	76
5.3	Kolbenüberstand im OT messen	77
5.4	Kolben und Zylinderbohrung prüfen	80
5.5	Radialspiel der Pleuel prüfen	82
15	- Zylinderkopf, Ventiltrieb	83
1	Abdeckung für Steuerkette	83
1.1	Montageübersicht - Abdeckung für Steuerkette	83
1.2	Abdeckung für Steuerkette aus- und einbauen	88
2	Kettentrieb	101
2.1	Montageübersicht - Nockenwellensteuerketten	101
2.2	Montageübersicht - Antriebskette für Hochdruckpumpe	103
2.3	Montageübersicht - Antriebskette für Ölpumpe	104
2.4	Montageübersicht - Zwischentrieb	105
2.5	Nockenwellensteuerkette von den Nockenwellen abbauen	106
2.6	Nockenwellensteuerkette aus- und einbauen	119
2.7	Antriebskette für Hochdruckpumpe aus- und einbauen	132
2.8	Zwischentrieb einbauen	134
3	Zylinderkopf	143
3.1	Montageübersicht - Zylinderkopf	143
3.2	Montageübersicht - Zylinderkopfhaube	146
3.3	Zylinderkopf aus- und einbauen	152
3.4	Zylinderkopfhaube aus- und einbauen	161
3.5	Dichtringe für Einspritzeinheiten aus- und einbauen	166
3.6	Kompressionsdruck prüfen	167
4	Ventiltrieb	170
4.1	Montageübersicht - Ventiltrieb	170
4.2	Axialspiel der Nockenwelle messen	180
4.3	Radialspiel der Nockenwelle messen	182
4.4	Nockenwelle aus- und einbauen	182
4.5	Ventilschaftabdichtungen aus- und einbauen	200
5	Ein- und Auslassventile	210
5.1	Ventilsitze nacharbeiten	210
5.2	Ventilführungen prüfen	210
5.3	Ventile prüfen	211
5.4	Ventilmaße	211
17	- Schmierung	213
1	Ölwanne/Ölpumpe	213
1.1	Montageübersicht - Ölwanne/Ölpumpe	213
1.2	Motoröl	218
1.3	Ölwannenunterteil aus- und einbauen	218
1.4	Ölwannenoberteil aus- und einbauen	222
1.5	Ölpumpe aus- und einbauen	225
1.6	Ölstands- und Öltemperaturgeber G266 aus- und einbauen	227
2	Motorölkühler	229
2.1	Montageübersicht - Motorölkühler	229
2.2	Motorölkühler aus- und einbauen	231
2.3	Temperaturregler für Motorölkühler aus- und einbauen	232

3	Kurbelgehäuseentlüftung	235
3.1	Montageübersicht - Kurbelgehäuseentlüftung	235
3.2	Ölabscheider aus- und einbauen	236
4	Ölfiler/Öldruckschalter	237
4.1	Montageübersicht - Ölfiler	237
4.2	Ölfiltergehäuse aus- und einbauen	239
4.3	Öldruckgeber G10 aus- und einbauen	240
4.4	Öldruck prüfen	241
4.5	Ventil für Öldruckregelung N428 aus- und einbauen	241
4.6	Öltemperaturgeber 2 G664 aus- und einbauen	242
19 - Kühlung		246
1	Kühlsystem/Kühlmittel	246
1.1	Anschlussplan - Kühlmittelschläuche	246
1.2	Kühlsystem auf Dichtigkeit prüfen	246
1.3	Kühlmittel ablassen und auffüllen	250
2	Kühlmittelpumpe/Kühlmittelregelung	253
2.1	Montageübersicht - Kühlmittelpumpe	253
2.2	Montageübersicht - Elektrische Kühlmittelpumpe	254
2.3	Montageübersicht - Kühlmittelregler	254
2.4	Montageübersicht - Kühlmitteltemperaturgeber	256
2.5	Elektrische Kühlmittelpumpe aus- und einbauen	257
2.6	Kühlmittelpumpe aus- und einbauen	257
2.7	Kühlmittelregler aus- und einbauen	260
2.8	Gehäuse für Kühlmittelregler aus- und einbauen	261
2.9	Kühlmitteltemperaturgeber G62 aus- und einbauen	261
2.10	Temperaturgeber für Motortemperaturregelung G694 aus- und einbauen	263
2.11	Kühlmittelventile aus- und einbauen	264
3	Kühlmittelrohre	266
4	Kühler/Kühlerlüfter	267
21 - Aufladung		268
1	Abgasturbolader	268
1.1	Montageübersicht - Abgasturbolader	268
1.2	Abgasturbolader aus- und einbauen	273
2	Ladeluftsystem	279
2.1	Montageübersicht - Ladeluftsystem	279
2.2	Montageübersicht - Ladeluft-Schlauchverbindungen	279
2.3	Ladeluftkühler aus- und einbauen	280
2.4	Ladedruckgeber G31 aus- und einbauen	280
2.5	Ladelufttemperaturgeber aus- und einbauen	281
2.6	Ladeluftsystem auf Dichtigkeit prüfen	281
23 - Kraftstoffaufbereitung, Einspritzung		286
1	Einspritzanlage	286
1.1	Schematische Übersicht - Kraftstoffsystem	286
1.2	Einbauorteübersicht - Einspritzanlage	286
1.3	Kraftstoffsystem befüllen/entlüften	286
1.4	Dichtigkeitsprüfung des Kraftstoffsystems	287
2	Unterdrucksystem	288
2.1	Anschlussplan - Unterdrucksystem	288
2.2	Unterdrucksystem prüfen	288
3	Luftfilter	290
4	Saugrohr	291



4.1	Montageübersicht - Saugrohr	291
4.2	Saugrohroberteile aus- und einbauen	298
4.3	Saugrohrunterteil aus- und einbauen	304
4.4	Saugrohrklappensteuereinheit GX14 aus- und einbauen	306
4.5	Drosselklappensteuereinheit GX3 aus- und einbauen	308
5	Einspritzeinheiten/Hochdruckspeicher (Rail)	310
5.1	Montageübersicht - Einspritzeinheiten (Injektoren)	310
5.2	Einspritzeinheiten prüfen	315
5.3	Anpassung der Korrekturwerte für Einspritzeinheiten durchführen	316
5.4	Rücklaufmenge der Einspritzeinheiten prüfen bei Motorlauf	317
5.5	Rücklaufmenge der Einspritzeinheiten prüfen mit Anlasserdrehzahl	321
5.6	Druckhalteventil in der Kraftstoffrücklaufleitung prüfen	325
5.7	Offenstehende Einspritzeinheiten prüfen	327
5.8	Einspritzeinheiten aus- und einbauen	330
5.9	Hochdruckleitungen einbauen	343
5.10	Hochdruckspeicher (Rail) aus- und einbauen	345
6	Geber und Sensoren	352
6.1	Luftmassenmesser G70 aus- und einbauen	352
6.2	Kraftstofftemperaturgeber G81 aus- und einbauen	352
6.3	Kraftstoffdruckgeber G247 aus- und einbauen	353
6.4	Kraftstoffdruckgeber für Niederdruck G410 aus- und einbauen	355
6.5	Regelventil für Kraftstoffdruck N276 prüfen	356
6.6	Regelventil für Kraftstoffdruck N276 aus- und einbauen	356
6.7	Differenzdruckgeber G505 aus- und einbauen	362
7	Hochdruckpumpe	363
7.1	Montageübersicht - Hochdruckpumpe	363
7.2	Hochdruckpumpe aus- und einbauen	366
8	Lambdasonde	374
8.1	Montageübersicht - Lambdasonde	374
8.2	Lambdasonde aus- und einbauen	376
8.3	NOx-Geber aus- und einbauen	377
8.4	Partikelsensor G784 aus- und einbauen	377
9	Motorsteuergerät	378
26 - Abgasanlage		379
1	Abgasrohre/Schalldämpfer	379
1.1	Montageübersicht - Schalldämpfer	379
1.2	Abgasvorrohr aus- und einbauen	379
1.3	Abgasrohre/Schalldämpfer trennen	379
1.4	Schalldämpfer aus- und einbauen	379
1.5	Abgasanlage spannungsfrei einrichten	379
1.6	Abgasanlage auf Dichtigkeit prüfen	379
2	Abgasreinigung	380
2.1	Montageübersicht - Abgasreinigung	380
2.2	Abgasreinigungsmodul aus- und einbauen	386
2.3	Sperrkatalysator aus- und einbauen	386
2.4	Abgasklappensteuereinheit J883 aus- und einbauen	389
3	SCR-System (Selective Catalytic Reduction)	391
3.1	Montageübersicht - Reduktionsmitteltank	391
3.2	Montageübersicht - Förderleitung für Reduktionsmittel	391
3.3	Montageübersicht - Förderleitung für Reduktionsmittel	393
3.4	Förderleitung vorn für Reduktionsmittel aus- und einbauen	394
3.5	Druck im SCR-System abbauen	397
3.6	Reduktionsmitteltank entleeren	398
3.7	Reduktionsmitteltank aus- und einbauen	398

3.8	Einspritzventil für Reduktionsmittel N474 aus- und einbauen	398
3.9	Steuergerät für Reduktionsmittel-Dosiersystem J880 aus- und einbauen	400
4	Abgastemperaturregelung	401
4.1	Montageübersicht - Abgastemperaturregelung	401
4.2	Abgastemperaturgeber 1 G235 aus- und einbauen	402
4.3	Abgastemperaturgeber 2 G448 aus- und einbauen	404
4.4	Abgastemperaturgeber 3 G495 aus- und einbauen	405
4.5	Abgastemperaturgeber 4 G648 aus- und einbauen	407
5	Abgasrückführung	409
5.1	Montageübersicht - Abgasrückführung	409
5.2	Kühler für Abgasrückführung aus- und einbauen	415
5.3	Reparaturatz für Kühler für Abgasrückführung einbauen	418
5.4	Temperaturfühler für Abgasrückführung G98 aus- und einbauen	421
5.5	Druckgeber für Abgasrückführung G691 aus- und einbauen	423
6	Abgaskrümmmer	425
6.1	Montageübersicht - Abgaskrümmmer	425
6.2	Abgaskrümmmer aus- und einbauen	425
28	Vorglühanlage	426
1	Vorglühanlage	426
1.1	Montageübersicht - Vorglühanlage	426
1.2	Glühkerze aus- und einbauen	429
1.3	Steuergerät für Glühzeitautomatik J179 aus- und einbauen	432
1.4	Hallgeber G40 aus- und einbauen	434
1.5	Motordrehzahlgeber G28 aus- und einbauen	434

1 - Schwingungsdämpfer

- mit Keilrippenriemen-
scheibe
- aus- und einbauen ⇒
[a1.5 us- und einbauen](#),
[Seite 31](#)

2 - Schraube

- nach Demontage erset-
zen
- 150 Nm +90°

3 - Keilrippenriemen

- für Startergenerator
- auf Verschleiß prüfen
- nicht knicken
- Keilrippenriemenverlauf
⇒ [Abb. „Riemenverlauf
für Startergenerator -
C29-“](#), [Seite 21](#)
- vor dem Ausbau Lauf-
richtung mit Kreide
oder Filzstift kennzeich-
nen
- aus- und einbauen ⇒
[f1.3.2 ür Generator
aus- und einbauen,
Fahrzeuge mit Starter-
generator](#), [Seite 26](#)
- beim Einbau auf
korrekten Sitz auf
den Keilrippenriemen-
scheiben achten

4 - Spannvorrichtung

- für Keilrippenriemen für
Startergenerator
- aus- und einbauen ⇒ [f1.4.2 ür Keilrippenriemen für Startergenerator aus- und einbauen, Fahrzeuge mit Startergenerator](#), [Seite 30](#)

5 - Schraube

- nach Demontage ersetzen
- 8 Nm +45°

6 - Schraube

- Anzugsdrehmoment ⇒ Elektrische Anlage; Rep.-Gr. 27; Generator; Montageübersicht - Generator

7 - Mutter

- Anzugsdrehmoment ⇒ Elektrische Anlage; Rep.-Gr. 27; Generator; Montageübersicht - Generator

8 - Stiftschraube

- Anzugsdrehmoment ⇒ Elektrische Anlage; Rep.-Gr. 27; Generator; Montageübersicht - Generator

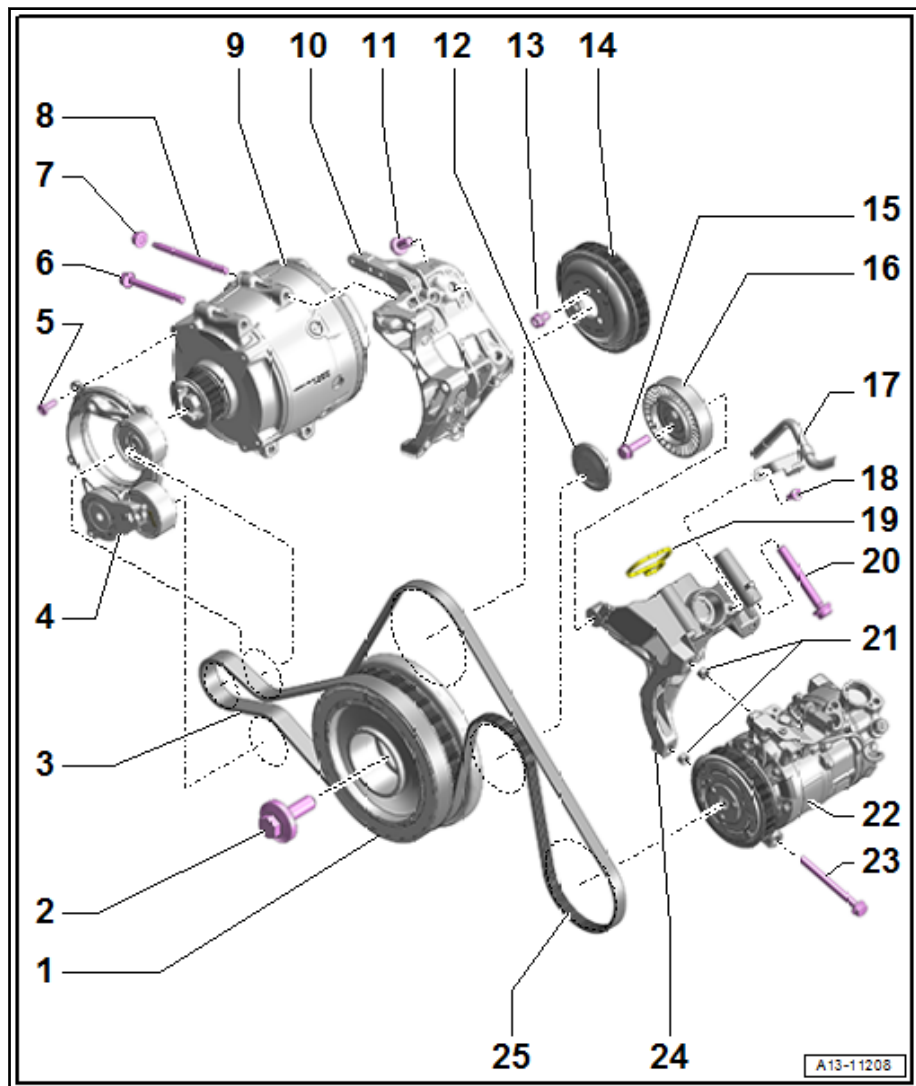
9 - Startergenerator -C29-

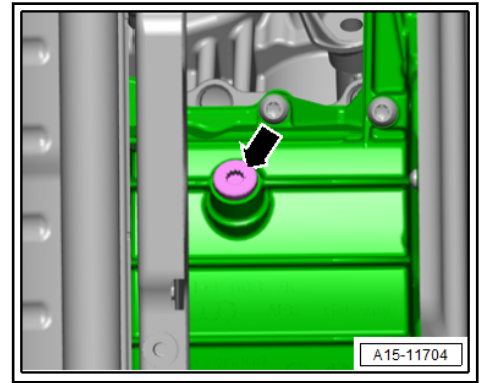
- Montageübersicht ⇒ Elektrische Anlage; Rep.-Gr. 27; Generator; Montageübersicht - Generator

10 - Halter

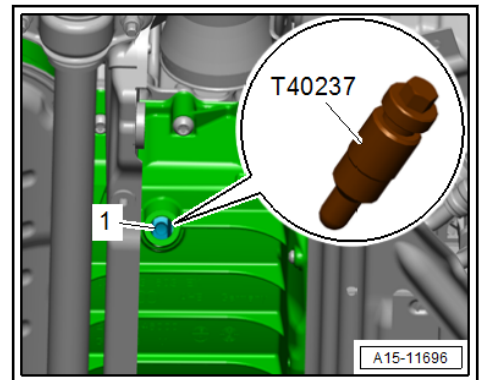
- für Startergenerator
- aus- und einbauen ⇒ 6-Zyl. TDI Common Rail 3,0l 4V Motor; Rep.-Gr. 13; Zylinderblock Riemenscheibenseite; Halter für Nebenaggregate aus- und einbauen

11 - Schraube

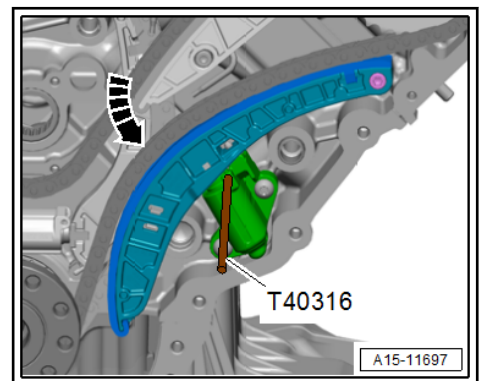




- Fixierschraube -T40237- mit 20 Nm in der Bohrung festschrauben.



- Spannschiene des Kettenspanners für Nockenwellensteuerkette in -Pfeilrichtung- drücken und Kettenspanner mit dem Absteckstift -T40316- arretieren.



- Ausgleichswelle mit dem Absteckstift -3359- arretieren.

