



Audi A7
(ab 2018)



Karosserie Montagearbeiten Außen

Inhaltsverzeichnis

00 - Technische Daten	1
1 Sicherheitshinweise	1
1.1 Sicherheitsmaßnahmen bei Arbeiten an Fahrzeugen mit Start-Stopp-System	1
1.2 Sicherheitsmaßnahmen bei Probefahrt mit Prüf- und Messgeräten	1
1.3 Sicherheitsmaßnahmen bei Arbeiten am Kühlsystem	1
1.4 Sicherheitsmaßnahmen bei Arbeiten am Hochvoltsystem	2
1.5 Sicherheitsmaßnahmen bei Arbeiten in der Nähe von Hochvoltkomponenten	3
2 Reparaturhinweise	4
2.1 Leitungsverlegung und -befestigung	4
2.2 Kontaktkorrosion	4
2.3 Einbauvorbereitungen für Bauteile mit Klebebänder	4
2.4 Allgemeine Hinweise für Anwendung von Klebstoffen	6
2.5 Gesicherte Verschraubungen	7
2.6 Kennschilder	7
2.7 Verwendung von Kraftschraubern	7
3 Elektrische Bauteile	9
3.1 Diagnoseeinstiege	9
50 - Karosserie vorn	10
1 Sicherheitshinweise	10
2 Schlossträger	11
2.1 Montageübersicht - Schlossträger	11
2.2 Montageübersicht - Einsatzstück	13
2.3 Schlossträger aus- und einbauen	14
2.4 Längsträger unten aus- und einbauen	21
2.5 Halter mit Federelement aus- und einbauen	22
2.6 Aufnahme für Halter mit Federelement aus- und einbauen	22
2.7 Einsatzstück aus- und einbauen	23
3 Kotflügel	24
3.1 Montageübersicht - Kotflügel	24
3.2 Kotflügel aus- und einbauen	30
3.3 Kotflügelstrebe aus- und einbauen	32
3.4 Abdeckung vorn für Kotflügel aus- und einbauen	32
3.5 Abdeckung hinten für Kotflügel aus- und einbauen	32
3.6 Schließeteil aus- und einbauen	33
4 Stirnwand	35
4.1 Montageübersicht - Stirnwand	35
4.2 Montageübersicht - Wasserkastenabdeckung	35
4.3 Scheinwerferabdeckung aus- und einbauen	36
4.4 Wasserkasten-Stirnwand aus- und einbauen	38
4.5 Wasserkastenabdeckung aus- und einbauen	41
55 - Deckel, Klappen	42
1 Sicherheitshinweise	42
2 Frontklappe	43
2.1 Montageübersicht - Frontklappe	43
2.2 Montageübersicht - Bowdenzug	45
2.3 Frontklappe aus- und einbauen	47
2.4 Frontklappe einstellen	47
2.5 Scharniere aus- und einbauen	52
2.6 Scharnier zurücksetzen	53
2.7 Schließbügel aus- und einbauen	53



2.8	Gasdruckfeder aus- und einbauen	54
2.9	Gasdruckfeder entgasen	55
2.10	Aufschlagschutz aus- und einbauen	55
2.11	Bowdenzug aus- und einbauen	56
2.12	Klappenschloss aus- und einbauen	63
2.13	Betätigungshebel Fanghaken aus- und einbauen	65
2.14	Betätigungshebel für Klappenschloss aus- und einbauen	65
2.15	Lagerbock für Betätigungshebel Klappenschloss aus- und einbauen	65
2.16	Lagerbock mit Bowdenzug für Betätigungshebel Fanghaken aus- und einbauen	66
3	Heckklappe	67
3.1	Montageübersicht - Heckklappe	67
3.2	Montageübersicht - Notentriegelungszug Heckklappenverriegelung	73
3.3	Montageübersicht - Elektrische Heckklappenbetätigung	76
3.4	Heckklappe aus- und einbauen	82
3.5	Heckklappe einstellen	85
3.6	Scharniere aus- und einbauen	93
3.7	Aufnahme für Motor für Heckklappe aus- und einbauen	95
3.8	Heckklappendichtung aus- und einbauen	96
3.9	Dachrahmenverkleidung aus- und einbauen	97
3.10	Einstellpuffer aus- und einbauen	100
3.11	Anschlag für Einstellpuffer aus- und einbauen	101
3.12	Gasdruckfeder aus- und einbauen	101
3.13	Gasdruckfeder entgasen	102
3.14	Zugfeder aus- und einbauen	102
3.15	Klappenschloss aus- und einbauen	102
3.16	Schließbügel aus- und einbauen	104
3.17	Motor für Zuziehhilfe der Heckklappe V382 aus- und einbauen	104
3.18	Bowdenzug für Zuziehhilfe aus- und einbauen	105
3.19	Motor für Heckklappe aus- und einbauen	107
3.20	Antriebseinheit für Heckklappe V444 / V445 / VX69 / Antriebseinheit 2 für Heckklappe VX77 anlernen	109
3.21	Antriebseinheit für Heckklappe VX69 / Antriebseinheit 2 für Heckklappe VX77 zur Entsorgung vorbereiten	109
3.22	Steuergerät für Heckklappe J605 aus- und einbauen	110
3.23	Steuergerät für Heckklappenöffnung J938 aus- und einbauen	112
3.24	Geber für Heckklappenöffnung G750 / G760 aus- und einbauen	112
4	Tankklappeneinheit	115
4.1	Montageübersicht - Tankklappeneinheit	115
4.2	Tankklappeneinheit aus- und einbauen	115
4.3	Blende für Tankklappe aus- und einbauen	117
4.4	Ablaufschlauch für Tankklappeneinheit aus- und einbauen	117
4.5	Notentriegelungszug aus- und einbauen	118
5	Ladeklappeneinheit	119
5.1	Montageübersicht - Ladeklappeneinheit	119
5.2	Ladeklappeneinheit aus- und einbauen	119
5.3	Blende für Ladeklappeneinheit aus- und einbauen	121
5.4	Notentriegelungszug für Hochvolt-Ladeklappenverriegelung aus- und einbauen	122
57	Türen vorn/Türeinbauteile/Zentralverriegelung	123
1	Sicherheitshinweise	123
2	Tür	124
2.1	Montageübersicht - Tür	124
2.2	Montageübersicht - Türdichtungen	127
2.3	Tür aus- und einbauen	129
2.4	Tür einstellen	130
2.5	Türfeststeller aus- und einbauen	137

2.6	Aufprallstrebe aus- und einbauen	138
2.7	Türinnendichtung aus- und einbauen	139
2.8	Halter für Türinnendichtung aus- und einbauen	140
2.9	Türdichtung Dachzierleiste aus- und einbauen	142
2.10	Türaußendichtung aus- und einbauen	143
2.11	Türfugendichtung aus- und einbauen	152
3	Türeinbauteile	154
3.1	Montageübersicht - Fensterheber	154
3.2	Montageübersicht - Türgriff und Türschloss	156
3.3	Montageübersicht - Fensterführungen und Fensterschachtleisten	159
3.4	Fensterheber aus- und einbauen	160
3.5	Fensterhebermotor aus- und einbauen	163
3.6	Türgriff aus- und einbauen	164
3.7	Blende für Türgriff aus- und einbauen	165
3.8	Zierleiste für Türgriff aus- und einbauen	166
3.9	Lagerbügel aus- und einbauen	167
3.10	Betätigungszug für Türaußenbetätigung aus- und einbauen	170
3.11	Schließzylinder aus- und einbauen	171
3.12	Abdeckkappe am Türgriff aus- und einbauen	172
3.13	Zierleiste für Abdeckkappe aus- und einbauen	173
3.14	Türschloss aus- und einbauen	173
3.15	Schließbügel aus- und einbauen	177
3.16	Betätigungszug für Türinnenbetätigung aus- und einbauen	177
3.17	Türinnenabdeckung aus- und einbauen	178
3.18	Motor für Tür-Zuziehhilfe V302 / V303 aus- und einbauen	179
3.19	Fensterführung aus- und einbauen	180
3.20	Fensterschachtleiste innen aus- und einbauen	180
3.21	Fensterschachtleiste außen aus- und einbauen	181
4	Zentralverriegelung	184
4.1	Einbauorteübersicht - Zentralverriegelung	184
4.2	Türsteuergerät Fahrerseite J386 / Türsteuergerät Beifahrerseite J387 aus- und einbauen	186
4.3	Türsteuergerät hinten links J388 / Türsteuergerät hinten rechts J389 aus- und einbauen	186
4.4	Zentralsteuergerät für Komfortsystem J393 aus- und einbauen	187
4.5	Kontaktschalter für Motorhaube F266 / Kontaktschalter 2 für Motorhaube F329 aus- und einbauen	188
4.6	Motor für Tankdeckelverriegelung V155 aus- und einbauen	188
4.7	Stellelement für Hochvolt-Ladeklappenverriegelung 1 F496 aus- und einbauen	189
58 - Türen hinten/Türeinbauteile		190
1	Sicherheitshinweise	190
2	Tür	191
2.1	Montageübersicht - Tür	191
2.2	Montageübersicht - Türdichtungen	194
2.3	Tür aus- und einbauen	197
2.4	Tür einstellen	197
2.5	Türfeststeller aus- und einbauen	203
2.6	Schutzpolster innen aus- und einbauen	204
2.7	Türinnendichtung aus- und einbauen	205
2.8	Halter für Türinnendichtung aus- und einbauen	206
2.9	Türaußendichtung aus- und einbauen	208
2.10	Türfugendichtung aus- und einbauen	217
3	Türeinbauteile	222
3.1	Montageübersicht - Fensterheber	222
3.2	Montageübersicht - Türgriff und Türschloss	225
3.3	Montageübersicht - Fensterführungen und Fensterschachtleisten	228



3.4	Fensterheber aus- und einbauen	229
3.5	Fensterhebermotor aus- und einbauen	233
3.6	Türgriff aus- und einbauen	234
3.7	Blende für Türgriff aus- und einbauen	235
3.8	Zierleiste für Türgriff aus- und einbauen	236
3.9	Lagerbügel aus- und einbauen	237
3.10	Betätigungszug für Türaußenbetätigung aus- und einbauen	240
3.11	Gehäuse aus- und einbauen	241
3.12	Abdeckkappe am Türgriff aus- und einbauen	242
3.13	Zierleiste für Abdeckkappe aus- und einbauen	242
3.14	Türschloss aus- und einbauen	243
3.15	Schließbügel aus- und einbauen	245
3.16	Betätigungszug für Türinnenbetätigung aus- und einbauen	245
3.17	Türinnenabdeckung aus- und einbauen	245
3.18	Motor für Tür-Zuziehhilfe V541 / V542 aus- und einbauen	247
3.19	Fensterführung aus- und einbauen	247
3.20	Fensterschachtleiste innen aus- und einbauen	248
3.21	Fensterschachtleiste außen aus- und einbauen	249
60	- Schiebe-/Aussteldach	251
1	Sicherheitshinweise	251
2	Reparaturhinweise	252
2.1	Mindestaushärtezeiten für geklebte Schiebedächer	252
2.2	Zum Ein- und Ausbau benötigte Werkzeuge und Materialien	252
2.3	Neue Glasblende zum Einbauen vorbereiten	255
2.4	Neue Blende seitlich zum Einbauen vorbereiten	257
2.5	Nicht zerstörten Schiebedachrahmen zum Einbauen vorbereiten	258
2.6	Neuen Schiebedachrahmen zum Einbauen vorbereiten	259
2.7	Karosseriefansch zum Einbauen vorbereiten	260
2.8	Neuen Glasdeckel hinten zum Einbauen vorbereiten	261
2.9	Reinigung bei Verschmutzungen durch Klebstoff	262
3	Schiebedach	264
3.1	Montageübersicht - Schiebedach	264
3.2	Montageübersicht - Schiebe- und Ausstellmechanik	271
3.3	Montageübersicht - Glasdeckel hinten	273
3.4	Montageübersicht - Klebstoffraupen am Schiebedach	275
3.5	Montageübersicht - Schiebedachrollo	284
3.6	Montageübersicht - Windabweiser	291
3.7	Schiebedachrahmen aus- und einbauen	293
3.8	Glasblende aus- und einbauen	326
3.9	Glasdeckel aus- und einbauen	332
3.10	Glasdeckel einstellen	342
3.11	Steuergerät für Schiebedach J245 aus- und einbauen	348
3.12	Steuergerät für Schiebedach hinten J392 aus- und einbauen	350
3.13	Steuergerät für Schiebedach J245 anlernen	351
3.14	Steuergerät für Schiebedach hinten J392 anlernen	351
3.15	Schiebedachmotor V1 aus- und einbauen	351
3.16	Schiebedachmotor V1 anlernen	352
3.17	Blende seitlich aus- und einbauen	353
3.18	Schiebe- und Ausstellmechanik aus- und einbauen	356
3.19	Seilzug für Schiebe- und Ausstellmechanik aus- und einbauen	359
3.20	Schiebedachdichtungen aus- und einbauen	363
3.21	Schiebedachrollo aus- und einbauen	367
3.22	Seilzüge für Schiebedachrollo aus- und einbauen	377
3.23	Motor für Schiebedachrollo V260 aus- und einbauen	380
3.24	Motor 2 für Schiebedachrollo V583 aus- und einbauen	381

3.25	Motor für Schiebedachrollo V260 anlernen	382
3.26	Motor 2 für Schiebedachrollo V583 anlernen	382
3.27	Windabweiser aus- und einbauen	383
3.28	Stromlose Betätigung	384
4	Wasserablaufschläuche	385
4.1	Montageübersicht - Wasserablaufschläuche	385
4.2	Wasserablaufschläuche reinigen	387
4.3	Wasserablaufschläuche aus- und einbauen	388
63	- Stoßfänger	389
1	Sicherheitshinweise	389
2	Stoßfänger vorn	390
2.1	Montageübersicht - Stoßfängerabdeckung	390
2.2	Montageübersicht - Stoßfängerträger	411
2.3	Stoßfängerabdeckung aus- und einbauen	412
2.4	Stoßfängerabdeckung einstellen	418
2.5	Aufnahme für Stoßfängerabdeckung aus- und einbauen	419
2.6	Abdeckung für Spritzdüse der Scheinwerferreinigungsanlage aus- und einbauen	419
2.7	Lufteinlassgitter Mitte aus- und einbauen	420
2.8	Lufteinlassgitter seitlich für Stoßfänger vorn aus- und einbauen	427
2.9	Luftführung seitlich aus- und einbauen	431
2.10	Zierblenden aus- und einbauen	436
2.11	Frontspoiler aus- und einbauen	439
2.12	Unterfahrschutz aus- und einbauen	443
2.13	Schließteil der Stoßfängerabdeckung aus- und einbauen	444
2.14	Schlossträgerabdeckung aus- und einbauen	444
2.15	Stoßfängerträger aus- und einbauen	446
2.16	Verbindungsstrebe aus- und einbauen	449
2.17	Schaum-Formteil aus- und einbauen	449
2.18	Aufnahme für Schaum-Formteil aus- und einbauen	450
3	Stoßfänger hinten	451
3.1	Montageübersicht - Stoßfängerabdeckung	451
3.2	Montageübersicht - Stoßfängerträger	473
3.3	Stoßfängerabdeckung aus- und einbauen	475
3.4	Unterteil für Stoßfängerabdeckung aus- und einbauen	481
3.5	Unterfahrschutz aus- und einbauen	484
3.6	Aufnahme für Stoßfängerabdeckung aus- und einbauen	485
3.7	Zierleiste für Stoßfängerabdeckung aus- und einbauen	489
3.8	Rückstrahler aus- und einbauen	496
3.9	Stoßfängerträger aus- und einbauen	498
3.10	Abdeckung Stoßfängerträger aus- und einbauen	500
64	- Verglasung	501
1	Sicherheitshinweise	501
2	Reparaturhinweise	502
2.1	Mindestaushärtezeiten für geklebte Scheiben	502
2.2	Scheibeninstandsetzung	502
2.3	Zum Ein- und Ausbau benötigte Werkzeuge und Materialien	503
2.4	Nicht zerstörte Scheiben zum Einbauen vorbereiten	506
2.5	Neue Scheiben zum Einbauen vorbereiten	506
2.6	Karosseriefansch zum Einbauen vorbereiten	508
2.7	Reinigung bei Verschmutzungen durch Klebstoff	508
3	Frontscheibe	510
3.1	Montageübersicht - Frontscheibe	510
3.2	Frontscheibe aus- und einbauen	512



3.3	Steuergerät für beheizbare Frontscheibe J505 aus- und einbauen	517
4	Heckscheibe	519
4.1	Montageübersicht - Heckscheibe	519
4.2	Heckscheibe aus- und einbauen	522
5	Seitenscheiben	537
5.1	Montageübersicht - Seitenscheibe hinten	537
5.2	Seitenscheibe hinten aus- und einbauen	539
6	Türscheiben	549
6.1	Montageübersicht - Türscheibe vorn	549
6.2	Montageübersicht - Türscheibe hinten	550
6.3	Türscheibe vorn aus- und einbauen	553
6.4	Türscheibe vorn einstellen	556
6.5	Türscheibe hinten aus- und einbauen	561
6.6	Türscheibe hinten einstellen	565
66	- Außenausstattung	571
1	Sicherheitshinweise	571
2	Kühlergrill/Frontblende	572
2.1	Montageübersicht - Kühlergrill	572
2.2	Kühlergrill aus- und einbauen	576
2.3	Neuen Kühlergrill zum Einbauen vorbereiten	578
2.4	Kennzeichen anbringen, Ländervariante	583
2.5	Schließteil Mitte aus- und einbauen	584
2.6	Kennzeichenträger aus- und einbauen	586
2.7	Kennzeichen anbringen, ab Modellauffrischung	587
2.8	Abdeckung für Sensor aus- und einbauen	588
2.9	Aufnahme für Geber für Einparkhilfe am Kühlergrill befestigen	597
3	Spoiler	598
3.1	Montageübersicht - Spoiler	598
3.2	Spoiler aus- und einbauen	605
3.3	Spoiler für den Einbau vorbereiten	615
3.4	Spoiler seitlich aus- und einbauen	616
3.5	Spoilerblatt aus- und einbauen	617
3.6	Abdeckung für Spoiler aus- und einbauen	618
3.7	Spoiler einstellen	619
3.8	Wasserablaufschlauch aus- und einbauen	622
3.9	Steuergerät Heckspoilerverstellung J223 aus- und einbauen	622
4	Leisten / Blenden / Verbreiterungen / Verkleidungen	623
4.1	Montageübersicht - Zierleisten	623
4.2	Montageübersicht - Türabdeckungen	624
4.3	Montageübersicht - Einstiegsblende	625
4.4	Montageübersicht - Unterholmverkleidung	626
4.5	Montageübersicht - Wasserfangleiste	628
4.6	Montageübersicht - Blende A-Säule	629
4.7	Montageübersicht - Blende B-Säule	630
4.8	Montageübersicht - Blende C-Säule	632
4.9	Montageübersicht - Radlaufabdeckungen	633
4.10	Zierleiste aus- und einbauen	635
4.11	Abdeckung aus- und einbauen	637
4.12	Einstiegsblende aus- und einbauen	640
4.13	Unterholmverkleidung aus- und einbauen	642
4.14	Zierblende für Unterholmverkleidung aus- und einbauen	645
4.15	Wasserfangleiste aus- und einbauen	648
4.16	Blende A-Säule aus- und einbauen	650
4.17	Blende B-Säule Tür aus- und einbauen	651

4.18	Blende B-Säule aus- und einbauen	652
4.19	Blende C-Säule Tür aus- und einbauen	653
4.20	Radlaufabdeckungen aus- und einbauen	654
5	Geräuschdämpfung	660
5.1	Montageübersicht - Geräuschdämpfung	660
6	Unterbodenverkleidung	661
6.1	Montageübersicht - Unterbodenverkleidungen	661
6.2	Montageübersicht - Verstrebungen am Unterboden	663
6.3	Tunnelbrücke aus- und einbauen	667
6.4	Diagonalstreben aus- und einbauen	668
7	Dekorfolie / Schutzfolien	672
7.1	Schutzfolien aus- und einbauen	672
8	Dachleisten / Dachreling	674
8.1	Montageübersicht - Dachreling	674
8.2	Montageübersicht - Dachzierleiste, A7 Sportback	678
8.3	Dachreling aus- und einbauen	679
8.4	Ausgleichselement aus- und einbauen	680
8.5	Dachzierleiste aus- und einbauen, A7 Sportback	680
9	Außenspiegel	682
9.1	Montageübersicht - Außenspiegel	682
9.2	Außenspiegel aus- und einbauen	684
9.3	Spiegelglas aus- und einbauen	688
9.4	Spiegelverstelleinheit aus- und einbauen	689
9.5	Spiegelverkleidung unten aus- und einbauen	689
9.6	Spiegelblende aus- und einbauen	691
10	Radhausschale	693
10.1	Montageübersicht - Radhausschale vorn	693
10.2	Montageübersicht - Radhausschale hinten	694
11	Schriftzüge und Embleme	696
11.1	Maßangaben - Schriftzüge und Embleme am Heck	696
11.2	Maßangaben - Schriftzüge und Embleme an den Seiten	700
11.3	Allgemeines zum Ersetzen von Schriftzügen und Emblemen	701
11.4	Schriftzüge und Embleme für Kühlergrill aus- und einbauen	702
12	Anhängevorrichtung	707
12.1	Montageübersicht - Anhängevorrichtung	707
12.2	Steuergerät für Anhängererkennung J345 aus- und einbauen	707
13	Wärmeschutzbleche	709
13.1	Einbauorteübersicht - Wärmeschutzbleche	709
13.2	Wärmeschutzblech für Wasserkasten-Stirnwand aus- und einbauen	713
13.3	Wärmeschutzblech für Kardanwelle aus- und einbauen	714
13.4	Wärmeschutzblech für Tunnel vorn aus- und einbauen	714
13.5	Wärmeschutzblech für Tunnel Mitte aus- und einbauen	715
13.6	Wärmeschutzblech für Tunnel hinten aus- und einbauen	716
13.7	Wärmeschutzblech für Ladegerät aus- und einbauen	716
13.8	Wärmeschutzblech für Nachschalldämpfer aus- und einbauen	717

1 - Stoßfängerträger

- Montageübersicht ⇒ [Seite 411](#)

2 - Schraube

- 8 Nm

3 - Halter mit Federelement

- aus- und einbauen ⇒ [Seite 22](#)
- einstellen ⇒ [Seite 51](#)

4 - Schlossträger

- aus- und einbauen ⇒ [Seite 18](#)

5 - Schraube

- 2 Stück
- 10 Nm

6 - Schraube

- 2 Stück
- 14 Nm

7 - Aggregateträger

8 - Längsträger unten

- aus- und einbauen ⇒ [Seite 21](#)

9 - Schraube

- 2 Stück
- 14 Nm

10 - Schraube

- 24 Nm

11 - Halter

- für Längsträger unten
- aus- und einbauen ⇒ [Seite 21](#)

12 - Schraube

- 2 Stück
- 5 Nm

13 - Blindniet

- 3 Stück

14 - Aufnahme

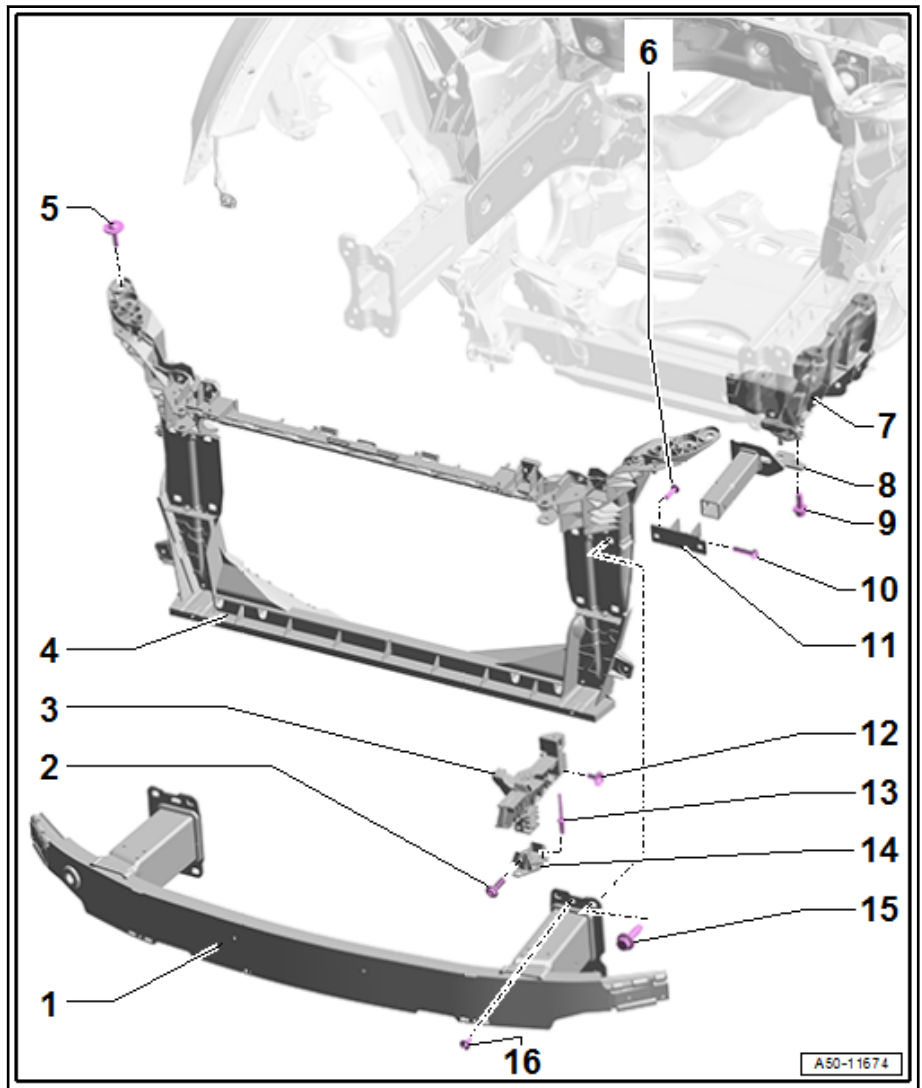
- für Halter mit Federelement
- aus- und einbauen ⇒ [Seite 22](#)

15 - Schraube

- Anzugsdrehmoment ⇒ [Seite 411](#)

16 - Schraube

- Anzugsdrehmoment ⇒ [Seite 411](#)



2.2 Montageübersicht - Einsatzstück

1 - Kotflügelstrebe

- aus- und einbauen ⇒ [Seite 32](#)

2 - Schraube

- 2 Stück
- 8 Nm

3 - Schraube

- 2 Stück
- 8 Nm

4 - Abdeckung vorn für Kotflügel

- aus- und einbauen ⇒ [Seite 32](#)

5 - Schraube

- für Spreizclip
- 6 Stück

6 - Abdichtung

7 - Abdeckung hinten für Kotflügel

- aus- und einbauen ⇒ [Seite 32](#)

8 - Halter

- für Kotflügel

9 - Schraube

- für Spreizclip

10 - Spreizniet

- 3 Stück

11 - Schließstück

- aus- und einbauen ⇒ [Seite 33](#)

12 - Schraube

- 8 Nm

13 - Schraube

- 8 Nm

14 - Kotflügel

- aus- und einbauen ⇒ [Seite 30](#)

15 - Schraube

- 2 Stück
- 8 Nm

16 - Schraube

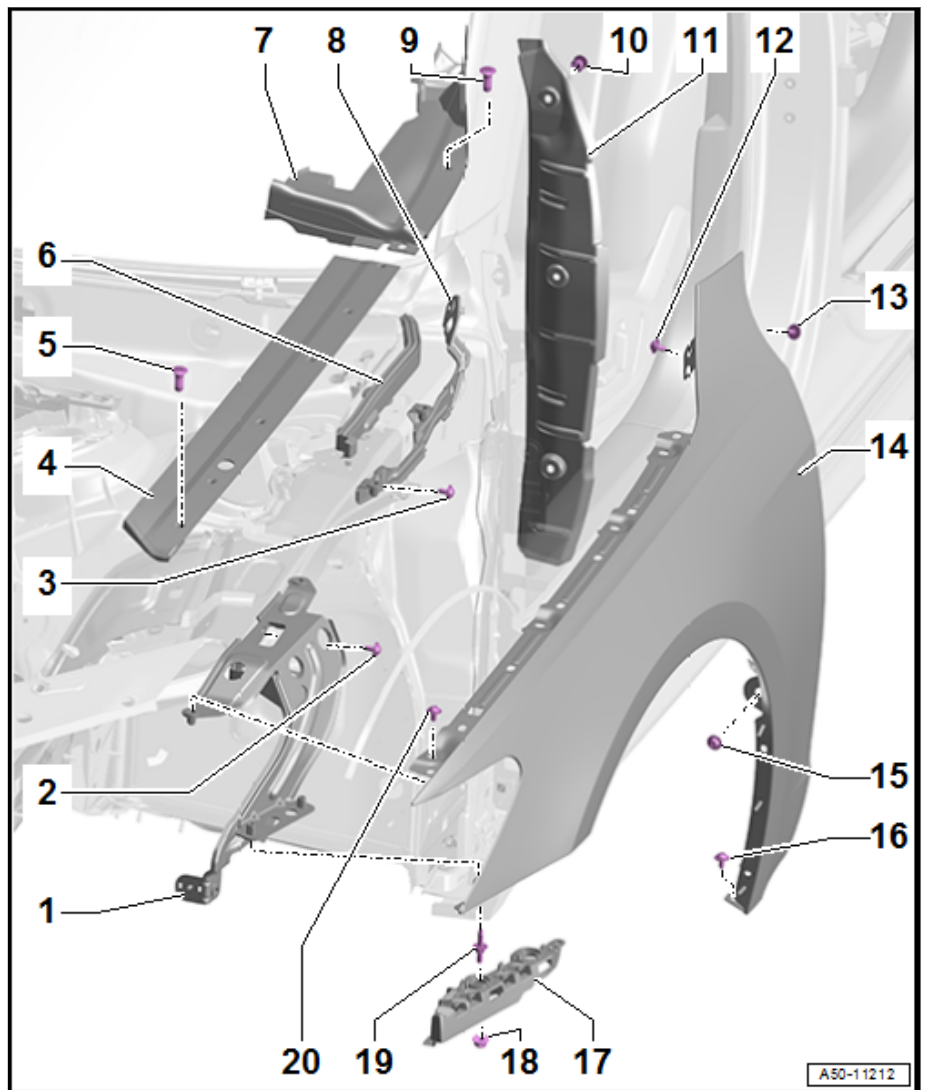
- 2 Stück
- 8 Nm

17 - Aufnahme

- für Stoßfängerabdeckung
- Montageübersicht ⇒ [Seite 390](#)

18 - Mutter

- 2 Stück



- Schrauben -2, 3- und Muttern -1- herausdrehen.
- Scharnier -4- abnehmen.

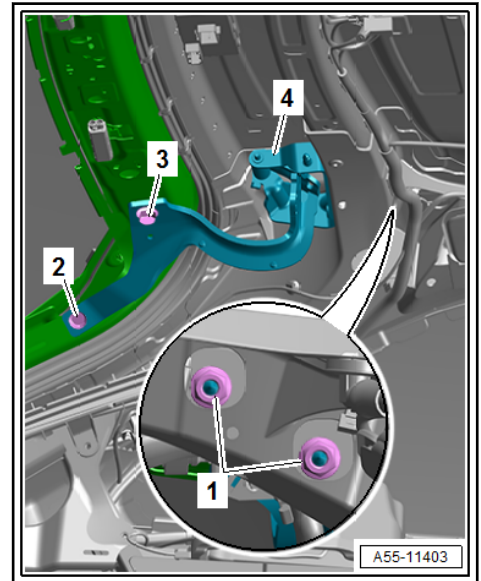
Einbauen

Der Einbau erfolgt in umgekehrter Reihenfolge, dabei Folgendes beachten:

- Nach Einbau des Scharniers Heckklappe einstellen ⇒ [Seite 85](#) .

Anzugsdrehmomente

- ◆ ⇒ [„3.1.2 Montageübersicht - Heckklappe, A6 Avant“, Seite 69](#)



3.6.3 Scharniere aus- und einbauen, A7 Sportback

Ausbauen

- Heckklappe ausbauen ⇒ [Seite 82](#) .
- Formhimmel ausbauen und im Innenraum ablegen ⇒ Karosserie-Montagearbeiten Innen; Rep.-Gr. 70 ; Dachverkleidungen; Formhimmel aus- und einbauen .
- Dachrahmenverkleidung seitlich ausbauen ⇒ [Seite 99](#) .
- Muttern -Pfeile- herausdrehen.
- Scharnier -2- abnehmen.

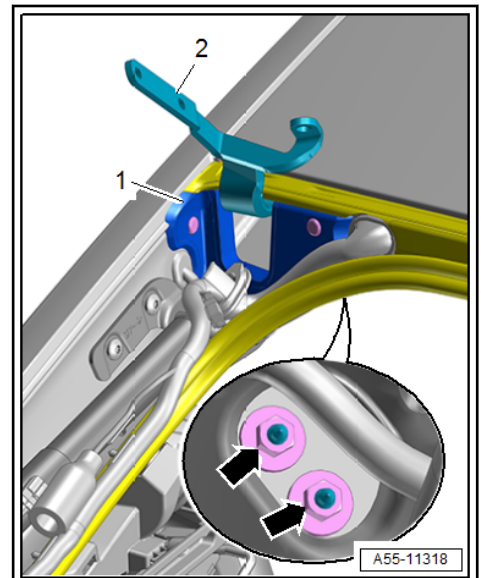
Einbauen

Der Einbau erfolgt in umgekehrter Reihenfolge, dabei Folgendes beachten:

- Heckklappe einstellen ⇒ [Seite 85](#) .

Anzugsdrehmomente

- ◆ ⇒ [„3.1.3 Montageübersicht - Heckklappe, A7 Sportback“, Seite 71](#)

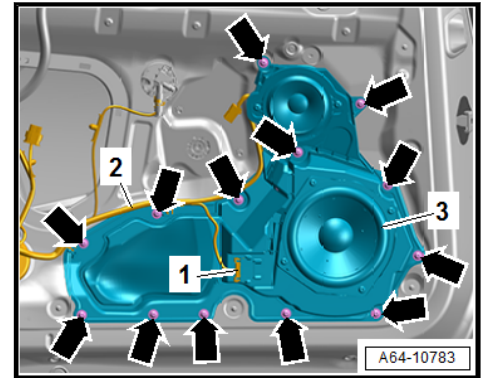


3.7 Aufnahme für Motor für Heckklappe aus- und einbauen

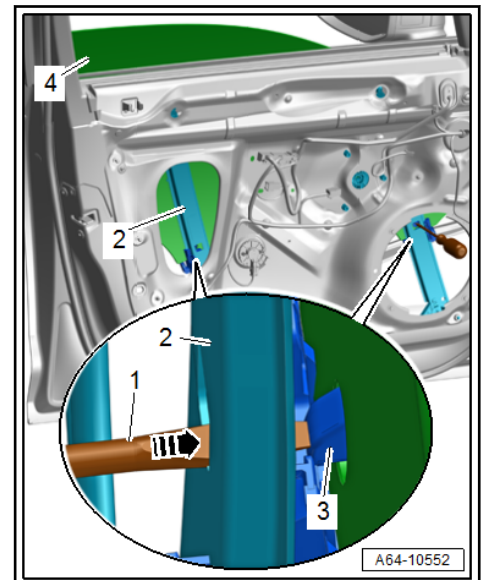
Ausbauen

- Motor für Heckklappe nur an den Aufnahmen abbauen und zur Seite legen ⇒ [Seite 107](#) .

- Elektrische Steckverbindung -1- trennen und Leitungsstrang -2- freilegen.
- Schrauben -Pfeile- herausdrehen und Blende -3- abnehmen.
- Fensterhebermotor ausbauen ⇒ [Seite 163](#) .



- Türscheibe -4- nach unten fahren, bis die Verrastung -3- des Mitnehmers bündig zur Aussparung im Fensterheber -2- steht.
- Verrastung z. B. mit einem Schraubendreher -1- durch die Aussparung und durch die Bohrung in der Türscheibe entriegeln -Pfeil- und gleichzeitig die Türscheibe nach oben aus dem Mitnehmer abziehen.
- Türscheibe nach oben ziehen und vor Herunterfallen mit Klebeband fixieren.



- Halteklammern -1, 3- der Gewindezapfen -2- für Fensterheber mit einem Steckschlüsseinsatz SW 11 entriegeln, dazu Steckschlüsseinsatz auf den Gewindezapfen aufschieben.

