



**Audi A7**  
(ab 2018)



**Standheizung / Zusatzheizung**

## Inhaltsverzeichnis

<b>00 - Technische Daten</b> .....	<b>1</b>
<b>1 Sicherheitshinweise</b> .....	<b>1</b>
1.1 Sicherheitsmaßnahmen bei Arbeiten an Fahrzeugen mit Hochvoltssystem .....	1
1.2 Sicherheitsmaßnahmen bei Arbeiten in der Nähe von Hochvoltkomponenten .....	2
1.3 Sicherheitsmaßnahmen bei Arbeiten an Fahrzeugen mit Start-Stopp-System .....	2
1.4 Sicherheitsmaßnahmen bei Arbeiten am Kraftstoffsystem .....	2
1.5 Sicherheitsmaßnahmen bei Probefahrt mit Prüf- und Messgeräten .....	3
1.6 Sicherheitsmaßnahmen bei Arbeiten am Kühlsystem .....	3
1.7 Sicherheitsmaßnahmen bei Arbeiten an Fahrzeugen mit Stand-/Zusatzheizung .....	3
<b>2 Allgemeine Hinweise</b> .....	<b>5</b>
2.1 Typschilder .....	5
2.2 Hinweise zum Betrieb der Stand-/Zusatzheizung bei Fahrzeugen mit Dieselmotor .....	5
2.3 Hinweise zum Betrieb der Stand-/Zusatzheizung mit Biokraftstoff .....	6
2.4 Startbedingungen der Stand-/Zusatzheizung .....	6
2.5 Sauberkeitsregeln für Arbeiten an der Stand-/Zusatzheizung und dem Kraftstoffsystem ..	6
<b>3 Reparaturhinweise</b> .....	<b>8</b>
3.1 Sauberkeitsregeln .....	8
3.2 Allgemeine Reparaturhinweise .....	8
3.3 Kontaktkorrosion .....	9
3.4 Heizleistung prüfen .....	9
3.5 Leitungsverlegung und -befestigung .....	10
3.6 Verwendung von Kraftschraubern .....	10
3.7 Kennschilder .....	10
<b>82 - Standheizung</b> .....	<b>12</b>
<b>1 Einbauorteübersicht - Stand-/Zusatzheizung</b> .....	<b>12</b>
<b>2 Stand-/Zusatzheizung</b> .....	<b>14</b>
2.1 Einbauorteübersicht - Stand-/Zusatzheizung .....	14
2.2 Montageübersicht - Stand-/Zusatzheizung Anbauteile .....	16
2.3 Montageübersicht - Stand-/Zusatzheizung innen .....	20
2.4 Stand-/Zusatzheizung aus- und einbauen .....	23
2.5 Halter Stand-/Zusatzheizung aus- und einbauen .....	33
2.6 Stand-/Zusatzheizung zerlegen und zusammenbauen .....	35
2.7 Luftansauggeräuschkämpfer aus- und einbauen .....	43
2.8 Umwälzpumpe V55 aus- und einbauen .....	45
2.9 Abgasanlage aus- und einbauen .....	47
2.10 Temperaturfühler G18 und Temperaturfühler 2 für Zuheizter und Stand-/Zusatzheizung G587 aus- und einbauen .....	49
2.11 Steckerbelegung der Stand-/Zusatzheizung .....	51
<b>3 Kühlmittelkreislauf mit Stand-/Zusatzheizung</b> .....	<b>53</b>
3.1 Anschlussplan - Kühlmittelschläuche .....	53
3.2 Montageübersicht - Absperrventil für Kühlmittel .....	58
3.3 Absperrventil für Kühlmittel der Heizung aus- und einbauen .....	60
<b>4 Kraftstoffversorgung</b> .....	<b>65</b>
4.1 Einbauorteübersicht - Kraftstoffversorgung .....	65
4.2 Kraftstoffentnahme aus dem Kraftstoffbehälter .....	66
4.3 CO <sub>2</sub> -Anteil im Abgas der Stand-/Zusatzheizung prüfen .....	72
4.4 Kraftstofffördermenge prüfen .....	75
4.5 Dosierpumpe V54 aus- und einbauen .....	79
<b>5 Regelung der Stand-/Zusatzheizung</b> .....	<b>82</b>
5.1 Stand-/Zusatzheizung / Standlüftung ein- und ausschalten .....	82
<b>6 Weitere Bauteile zur Steuerung und Regelung</b> .....	<b>83</b>



6.1	Temperaturfühler für Außentemperatur aus- und einbauen .....	83
6.2	Funkempfänger für Stand-/Zusatzheizung R64 aus- und einbauen .....	83
6.3	Funkfernbedienung für Standheizung anlernen .....	83
6.4	Funktionsbeschreibung der Funkfernbedienung für Stand-/Zusatzheizung .....	84

### 1 - Gummitülle

- für Radspoiler vorn rechts
- Einbaulage  
⇒ „[2.2 Montageübersicht - Stand-/Zusatzheizung Anbauteile](#)“, Seite 16

### 2 - Abgasanlage

- aus- und einbauen  
⇒ „[2.9 Abgasanlage aus- und einbauen](#)“, Seite 47

### 3 - Halter

- für elektrische Steckverbindungen

### 4 - Kraftstoffleitung

### 5 - Halter

- für Stand-/Zusatzheizung

### 6 - Stand-/Zusatzheizung

- unterschiedliche Ausführungen, Zuordnung  
⇒ „[2.1 Typschilder](#)“, Seite 5 und ⇒ Elektronischer Teilekatalog
- aus- und einbauen  
⇒ „[2.4 Stand-/Zusatzheizung aus- und einbauen](#)“, Seite 23

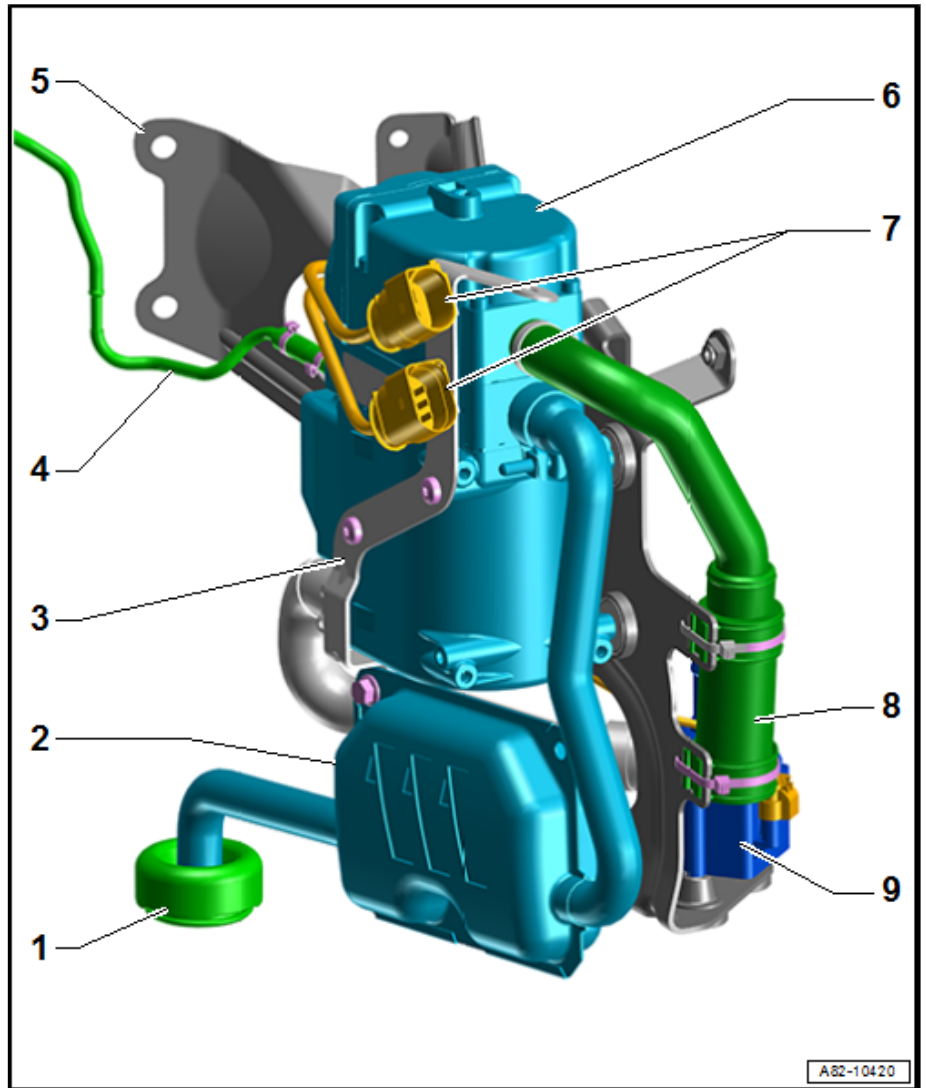
### 7 - Elektrische Steckverbindungen

### 8 - Luftansauggeräuschkämpfer

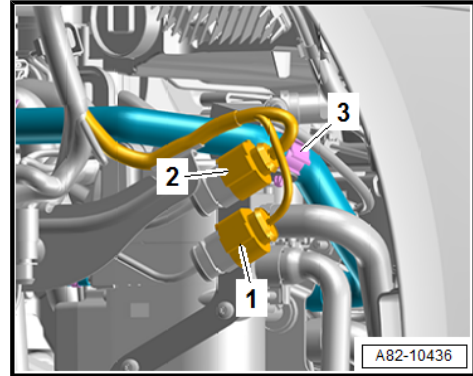
- aus- und einbauen ⇒ „[2.7 Luftansauggeräuschkämpfer aus- und einbauen](#)“, Seite 43

### 9 - Umwälzpumpe - V55-

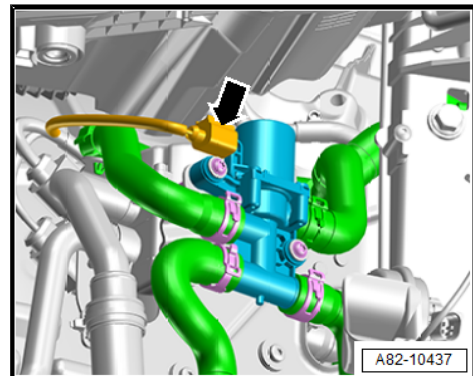
- Einbindung in den Kühlmittelkreislauf des Motors  
⇒ „[3.1 Anschlussplan - Kühlmittelschläuche](#)“, Seite 53
- aus- und einbauen ⇒ „[2.8 Umwälzpumpe V55 aus- und einbauen](#)“, Seite 45



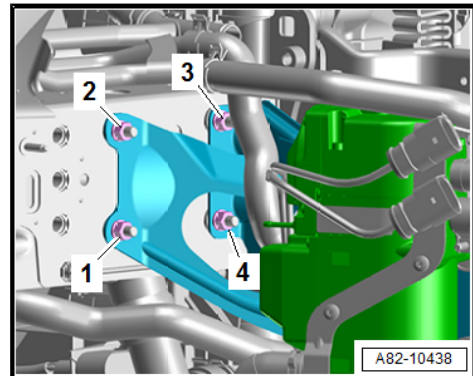
- Elektrische Steckverbindungen -1, 2- trennen.
- Clip -3- öffnen, Kühlmittelschlauch freilegen.



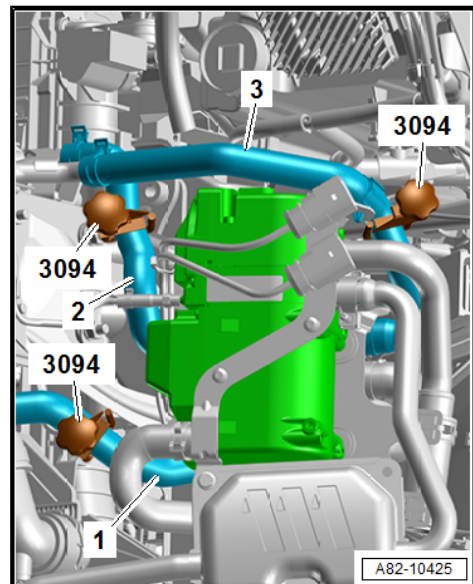
- Elektrische Steckverbindung -Pfeil- am Absperrventil für Kühlmittel der Heizung - N279- trennen.



- Muttern -3, 4- am Halter für Standheizung herausdrehen.



- Kühlmittelschläuche -1, 2, 3- mit Schlauchklemmen bis 25 mm - 3094- abklemmen.
- Schlauchschellen lösen, Kühlmittelschläuche -1, 2, 3- vom Absperrventil für Kühlmittel der Heizung - N279- abbauen.



### 3.2.1 Montageübersicht - Absperrventil für Kühlmittel, alle außer RS 6 /RS 7

1 - Kühlmittelschläuche

2 - Halter

- für Absperrventil für Kühlmittel der Heizung - N279-

3 - Absperrventil für Kühlmittel der Heizung - N279-

- aus- und einbauen  
⇒ „3.3 Absperrventil für Kühlmittel der Heizung aus- und einbauen“, Seite 60

4 - Schlauchschellen

5 - Kühlmittelschläuche

6 - Distanzhülse

- 2 Stück

7 - Schraube

- 2 Stück
- 8 Nm

8 - Schlauchschellen

