



Audi A3
(1996-2003)



Karosserie Montagearbeiten Außen



Inhaltsverzeichnis

50 - Karosserie vorn	1
1 Karosserie vorn	1
1.1 Karosserie vorn	1
1.2 Schloßträger mit Anbauteilen aus- und einbauen	1
1.3 Kotflügel aus- und einbauen (außer S3)	4
1.4 Rohrträger aus- und einbauen (S3)	6
1.5 Kotflügel aus- und einbauen (S3)	8
1.6 Zusatzverstärkung aus- und einbauen (S3)	11
1.7 Geräuschkämmung, Keilriemenschutz und Verkleidung Motorabschirmung aus- und einbauen (S3)	12
1.8 Geräuschkämmung, Keilriemenschutz und Verkleidung Motorabschirmung aus- und einbauen (S3 - Brasilien)	15
1.9 Wärmeabschirmbleche für Tunnel vorn und hinten aus- und einbauen (S3)	18
2 Wärmeabschirmbleche	19
2.1 Wärmeabschirmbleche	19
2.2 Wärmeabschirmbleche für Tunnel vorn und hinten aus- und einbauen (S3)	19
55 - Deckel, Klappen	21
1 Klappe vorn	21
1.1 Klappe vorn	21
1.2 Seilzug für Klappenschloß vorn aus- und einbauen	21
1.3 Klappe vorn aus- und einbauen	23
1.4 Dichtungen für Klappe vorn	26
2 Klappe hinten	27
2.1 Klappe hinten	27
2.2 Klappe hinten aus- und einbauen	27
2.3 Klappe hinten einstellen	28
2.4 Klappenscharnier hinten aus- und einbauen	30
2.5 Dichtung für Klappe hinten aus- und einbauen	30
2.6 Gasdruckfeder ausbauen	31
2.7 Fugenmaße für Klappe hinten	31
2.8 Schloß für Klappe hinten aus- und einbauen	32
2.9 Schließsystem aus- und einbauen	34
2.10 Griffleiste aus- und einbauen	35
2.11 Schließkeil aus-, einbauen und einstellen	38
57 - Türen vorn/Türeinbauteile/Zentralverriegelung	39
1 Tür vorn	39
1.1 Tür vorn	39
1.2 Tür vorn und Träger für Türeinbauteile aus- und einbauen	39
1.3 Fensterheber und Türscheibe aus- und einbauen	45
1.4 Aufprallträger aus- und einbauen	49
1.5 Türschloß vorn mit Betätigungsteilen bis Fahrgestellnummer 8L XA 000 000	50
1.6 Türgriff vorn aus- und einbauen	52
1.7 Türschloß vorn mit Betätigungsteilen aus- und einbauen ab Fahrgestellnummer 8L XA 000 001	56
1.8 Abdeckung für Türschloß aus- und einbauen	59
1.9 Betätigungsstangen für Türschloß vorn aus- und einbauen	61
1.10 Türgriff vorn Montageübersicht	63
1.11 Türgriff ausbauen	66
1.12 Türgriff vorn Vormontage	68
1.13 Tür einstellen	71
1.14 Motor für Fensterheber aus- und einbauen	71
2 Zentralverriegelung 3-Türer	73



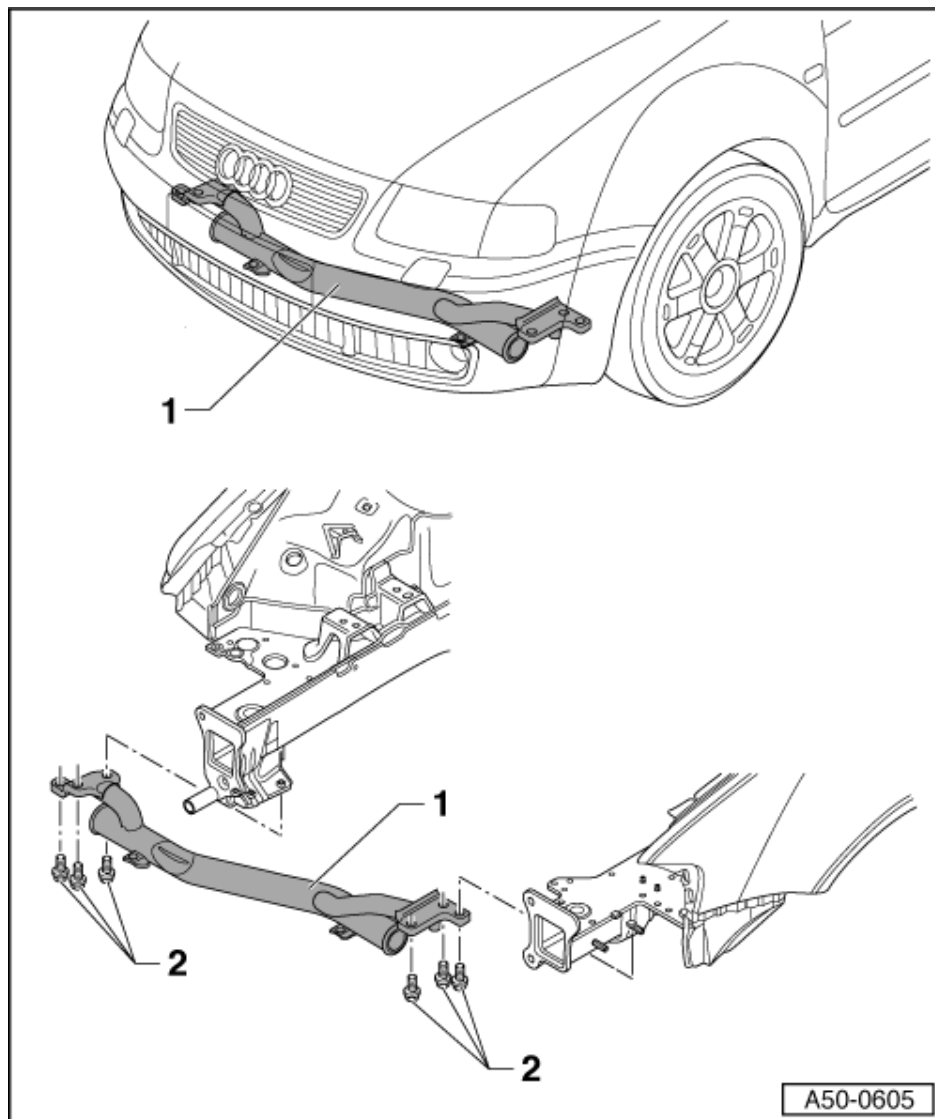
2.1	Zentralverriegelung 3-Türer	73
2.2	Zentralverriegelung - Montageübersicht (3-Türer)	73
2.3	Steckverbindung Säule -A-	75
2.4	Leitungsverlegung	75
3	Zentralverriegelung 5-Türer	78
3.1	Zentralverriegelung 5-Türer	78
3.2	Zentralverriegelung - Montageübersicht (5-Türer)	78
3.3	Leitungsverlegung	79
3.4	Steckverbindung lösen	80
3.5	Beschädigte Leitung instand setzen	81
3.6	Stellelement für Klappe hinten aus- und einbauen	81
3.7	Stellelement für Tankklappe aus- und einbauen	82
3.8	Pumpe für Zentralverriegelung aus- und einbauen	82
58	- Türen hinten/Türeinbauteile	84
1	Tür hinten	84
1.1	Tür hinten	84
1.2	Tür hinten und Träger für Türeinbauteile aus- und einbauen	84
1.3	Motor für Fensterheber aus- und einbauen	86
1.4	Türeinbauteile aus- und einbauen	89
1.5	Fensterheber und Türscheibe von Träger für Türeinbauteile aus- und einbauen	91
1.6	Türscheibe hinten einstellen	94
1.7	Türscheibendichtung hinten aus- und einbauen	95
1.8	Türdichtung innen aus- und einbauen	97
1.9	Türgriff hinten aus- und einbauen	99
1.10	Betätigungsstangen für Türschloß hinten aus- und einbauen	101
1.11	Türgriff hinten Vormontage	102
1.12	Tür einstellen - Einstellreihenfolge	103
1.13	Träger für Türeinbauteile einstellen	104
60	- Schiebe-/Ausstelldach	106
1	Schiebe-/Ausstelldach instand setzen bis ca. 10.97 (Fa. Rockwell)	106
1.1	Schiebe-/Ausstelldach instand setzen bis ca. 10.97 (Fa. Rockwell)	106
1.2	Montageübersicht	106
1.3	Deckel für Schiebe-/Ausstelldach aus- und einbauen	111
1.4	Deckel für Schiebe-/Ausstelldach einstellen	112
1.5	Dichtung für Schiebedachdeckel ersetzen	113
1.6	Dichtung für Schiebedachdeckel einstellen	114
1.7	Schiebehimmel aus- und einbauen	114
1.8	Schiebedachmotor aus- und einbauen	115
1.9	Nulleinstellung (Motor) einstellen	116
1.10	Nulleinstellung (Kulissenführung) prüfen und einstellen	116
1.11	Kulissenführung aus- und einbauen	116
2	Schiebe-/Ausstelldach instand setzen ab ca.10.97 (Fa. Webasto)	118
2.1	Schiebe-/Ausstelldach instand setzen ab ca.10.97 (Fa. Webasto)	118
2.2	Montageübersicht	118
2.3	Windabweiser aus- und einbauen	120
2.4	Deckel für Schiebe-/Ausstelldach aus- und einbauen (Montageübersicht)	121
2.5	Blende aus- und einbauen	123
2.6	Deckel für Schiebe-/Ausstelldach aus- und einbauen	124
2.7	Deckel für Schiebe-/Ausstelldach einstellen	124
2.8	Deckeldichtung ersetzen	125
2.9	Nulleinstellung (Motor) einstellen	125
2.10	Nulleinstellung (Kulissenführung) prüfen und einstellen	126
3	Wasserablaufschläuche	127
3.1	Wasserablaufschläuche	127
3.2	Reinigung der Wasserablaufschläuche	127

63 - Stoßfänger	129
1 Stoßfänger vorn	129
1.1 Stoßfänger vorn	129
1.2 Stoßfänger vorn aus- und einbauen	129
2 Spoiler aus- und einbauen	132
2.1 Spoiler aus- und einbauen	132
3 Stoßfänger hinten	133
3.1 Stoßfänger hinten	133
3.2 Stoßfänger hinten aus- und einbauen	133
64 - Verglasung	136
1 Kraftschlüssig verklebte Scheiben	136
1.1 Kraftschlüssig verklebte Scheiben	136
1.2 Aus- und Einbau kraftschlüssig verklebter Scheiben - Allgemeines	136
1.3 Scheibeninstandsetzung mit Spezialwerkzeug VAS 1993	138
1.4 Materialien	138
1.5 Mindestaushärtezeiten!	138
2 Windschutzscheibe aus- und einbauen	139
2.1 Windschutzscheibe aus- und einbauen	139
2.2 Montageübersicht	139
2.3 Windschutzscheibe ausbauen	140
2.4 Klemmleiste für Wasserfangleiste einbauen	143
2.5 Windschutzscheibe einbauen	144
2.6 Vorbereitungen zum Einbau der Scheibe	145
2.7 Mindestaushärtezeiten!	147
3 Rückblickscheibe aus- und einbauen	149
3.1 Rückblickscheibe aus- und einbauen	149
3.2 Montageübersicht	149
3.3 Nicht zerstörte Rückblickscheibe ausbauen	150
3.4 Zerstörte Rückblickscheibe ausbauen	153
3.5 Vorbereitungen zum Einbau der Scheibe	153
3.6 Einbauhinweise	155
4 Seitenscheibe aus- und einbauen 3-Türer	155
4.1 Seitenscheibe aus- und einbauen 3-Türer	155
4.2 Montageübersicht	155
4.3 Aussteller aus- und einbauen	156
5 Seitenscheibe aus- und einbauen 5-Türer	158
5.1 Seitenscheibe aus- und einbauen 5-Türer	158
5.2 Montageübersicht	158
5.3 Nicht zerstörte Scheibe ausbauen	159
5.4 Nicht zerstörte Scheibe einbauen	160
5.5 Neue Scheibe einbauen	160
66 - Außenausstattung	162
1 Dachleisten	162
1.1 Dachleisten	162
1.2 Dachfugenleiste aus- und einbauen	162
2 Blenden	164
2.1 Blenden	164
2.2 Blende Säule -B- aus- und einbauen 3-Türer	164
2.3 Blende Säule -B- aus- und einbauen 5-Türer	165
3 Schutzleisten	169
3.1 Schutzleisten	169
3.2 Seitenschutzleisten ersetzen	169



3.3	Abdeckung Tür und Seitenteil (außer S3)	170
3.4	Abdeckung Tür aus- und einbauen (S3)	171
3.5	Abdeckung Seitenteil aus- und einbauen (S3)	173
3.6	SchwellerEinstiegleiste aus- und einbauen (außer S3)	175
3.7	Schwellerbeplankung aus- und einbauen (S3)	176
3.8	Halter aus- und einbauen (S3)	179
3.9	Endkappe aus- und einbauen (S3)	181
3.10	SchwellerEinstiegleiste aus- und einbauen (S3)	183
4	Radhausschalen	185
4.1	Radhausschalen	185
4.2	Radhausschale vorn aus- und einbauen (außer S3)	185
4.3	Radhausschale vorn aus- und einbauen (S3)	186
4.4	Radhausschale hinten aus- und einbauen (außer S3)	188
4.5	Schwellerabdeckung aus- und einbauen (außer S3)	189
4.6	Radhausschale hinten aus- und einbauen (S3)	190
5	Rückblickspiegel	191
5.1	Rückblickspiegel	191
5.2	Rückblickspiegel aus- und einbauen	191
5.3	Gehäuse für Außenspiegel ersetzen	194
5.4	Elektrische Spiegelverstelleinheit ersetzen	194
6	Spoiler für Klappe hinten (S3)	195
6.1	Spoiler für Klappe hinten (S3)	195
6.2	Spoiler aus- und einbauen	195
7	Wärmeabschirmblech für Boden hinten aus- und einbauen (S3)	198
7.1	Wärmeabschirmblech für Boden hinten aus- und einbauen (S3)	198

1.4 - Rohrträger aus- und einbauen (S3)

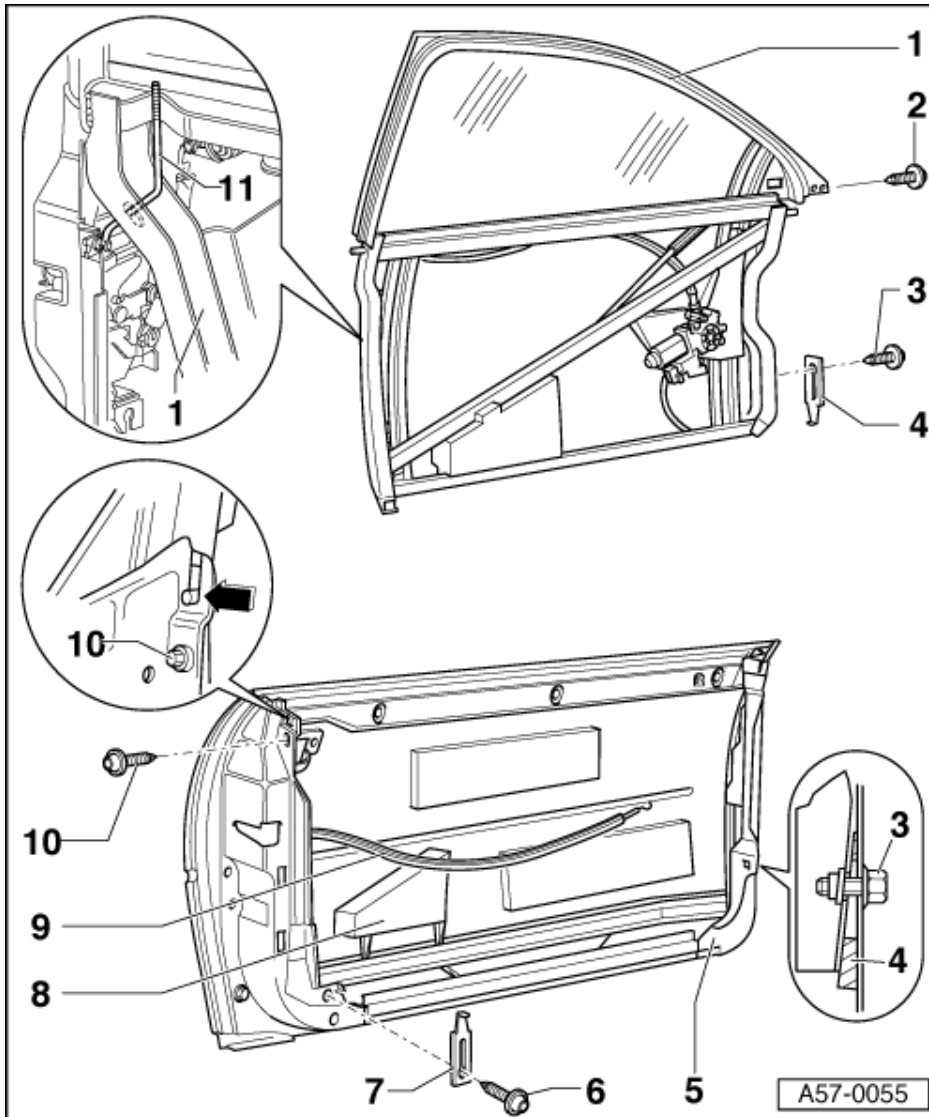


1 Rohrträger

- ◆ Der Rohrträger dient neben der Verstärkung des Vorbaus gleichzeitig als Verbindungsrohr zwischen den beiden Ladeluftkühlern.
- ◆ Ausbau
 - Geräuschdämmung ausbauen => Seite 12 .
 - Motorabschirmung ausbauen => Seite 12 .
 - Keilriemenschutz ausbauen => Seite 12 .
 - Druckschlauch der Ladeluftkühlung beidseitig abbauen.

=> 4-Zylinder Motor (5-Ventiler Turbo), Mechanik; Rep.-Gr. 21; Ladeluftsystem mit Abgasturbolator Ladeluftsystem mit Abgasturbolator

- Kombischrauben - 2 - ausschrauben.
- Rohrträger nach unten herausnehmen.



5 Tür vorn

Hinweis:

Die Tür vorn kann auch ohne Demontage des Trägers für Türeinanderbauteile ausgebaut werden.

- Verkleidung Säule A unten ausbauen

=> Karosserie-Montagearbeiten Innen; Rep.-Gr. 70; Türverkleidungen Türverkleidungen

- Elektrische Steckverbindungen an der Steckerstation Säule A abziehen.
- Faltenbalg zwischen Tür vorn und Säule A ausclipsen und die elektrischen, sowie Zentralverriegelungsleitungen aus der Säule -A- herausziehen.
- Torxschrauben T45 türseitig oben und unten am Scharnier ausschrauben => Seite 44 und Tür vorn komplett mit Aggregateträger abnehmen.

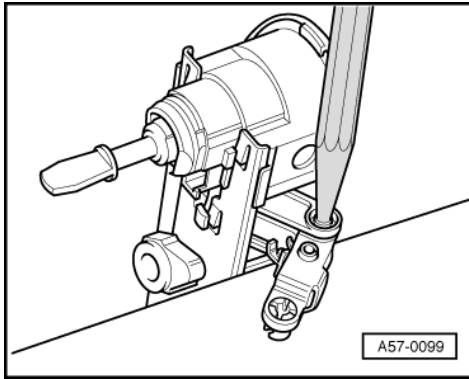


Abb.1 -> Lagerbolzen verstemmen

Hinweis:

Vor dem Verstemmen der Lagerbolzen schützen Sie bitte die lackierten Flächen mit einem Textilklebeband.

- Setzen Sie bitte den vormontierten Türgriff auf eine feste Unterlage (z.B. Schraubstockbacken)
- Sichern Sie die Lagerbolzen gegen ein Herausfallen durch einen leichten Körnerschlag.
- Prüfen Sie nach dem Verstemmen die Leichtgängigkeit des Gelenkhebels.

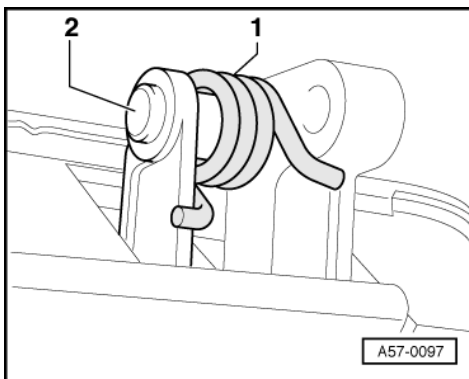


Abb.2 -> Einbaulage Feder

- Montieren Sie die Feder -1- wie gezeigt.
- Mit G 052 745 A3 schmieren.
- Lagerbolzen -2-

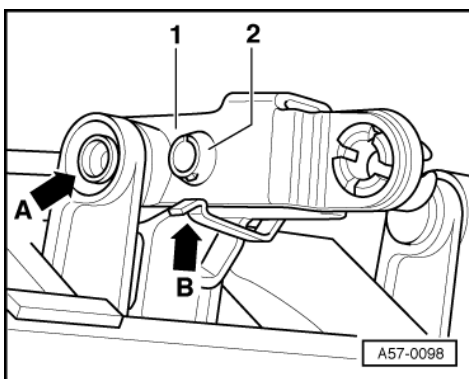


Abb.3 -> Montage Sicherungsbolzen

- Schieben Sie den Sicherungsbolzen mit dem selbstgefertigten Hilfswerkzeug vollständig ein.
- Die Federklammer am Sicherungsbolzen -Pfeil B- muß dabei hinter dem Gelenkbügel einrasten.