



**Audi A3**  
(1996-2003)



**Karosserie Montagearbeiten Innen**

## Inhaltsverzeichnis

<b>68 - Innenausstattung</b> .....	<b>1</b>
<b>1 Ablagen/Abdeckungen</b> .....	<b>1</b>
1.1 Ablagen/Abdeckungen .....	1
1.2 Handschuhkasten aus - und einbauen .....	1
1.3 Handschuhkastenschloß aus - und einbauen. ....	3
1.4 Handschuhkasten - Zwischendeckel aus - und einbauen. ....	4
1.5 Handschuhkastendeckel aus - und einbauen. ....	5
1.6 Ablagefach Fahrerseite ausbauen .....	5
1.7 Mittelkonsole unten aus- und einbauen .....	7
1.8 Mittelarmlehne aus - und einbauen .....	11
1.9 Ausschnitt für Mittelarmlehne. ....	12
1.10 Mittelkonsole oben aus- und einbauen .....	12
1.11 Schalttafel-Mittelteil 2001 > - Montageübersicht .....	14
1.12 Schalttafel-Mittelteil aus- und einbauen .....	16
1.13 Ablagefach im Schalttafel-Mittelteil aus- und einbauen .....	19
1.14 Blende für Ablagefach aus- und einbauen .....	19
1.15 Ascher im Schalttafel-Mittelteil aus- und einbauen .....	20
1.16 Blende für Schalterleiste aus- und einbauen .....	21
1.17 Becherhalter aus- und einbauen .....	21
<b>2 Innenspiegel</b> .....	<b>22</b>
2.1 Innenspiegel .....	22
2.2 Innenspiegel ausbauen .....	22
2.3 Innenspiegel einbauen .....	22
2.4 Innenspiegel ausbauen (automatisch abblendbarer Spiegel) .....	23
2.5 Innenspiegel einbauen (automatisch abblendbarer Spiegel) .....	23
2.6 Funktionsprüfung des automatisch abblendbarem Innenspiegels .....	23
2.7 Halteplatte für Innenspiegel einkleben .....	24
<b>69 - Insassenschutz</b> .....	<b>26</b>
<b>1 Sicherheitsgurte</b> .....	<b>26</b>
1.1 Sicherheitsgurte .....	26
1.2 Sicherheitsvorschriften für den Umgang mit Pyrotechnischen Gurtstraffer .....	26
1.3 Entsorgung von Pyrotechnischen Gurtstraffer .....	26
1.4 Sicherheitsgurte - Befestigungspunkte(Übersicht) .....	28
1.5 1 - Dreipunkt-Sicherheitsgurt mit Gurthöhenversteller und Gurtstraffer aus- und einbauen .....	29
1.6 2 - Befestigungspunkt Gurtschloß .....	34
1.7 Gurtschloß Recaro-Sitz aus- und einbauen .....	35
1.8 3 - Befestigungspunkt Bodengruppe außen .....	35
1.9 4 - Dreipunkt - Sicherheitsgurt hinten aus- und einbauen .....	37
1.10 4 - Dreipunkt - Sicherheitsgurt hinten Mj 1998 > (mit Gurtstraffer) aus- und einbauen ..	40
1.11 5 - Befestigungspunkte Bodengruppe Mitte .....	44
<b>2 Sicherheitsgurte</b> .....	<b>45</b>
2.1 Sicherheitsgurte .....	45
2.2 Sicherheitsgurte 5-Türer .....	45
2.3 Sicherheitsgurte - Befestigungspunkte(Übersicht) .....	45
2.4 1 - Dreipunkt-Sicherheitsgurt mit Gurthöhenversteller und Gurtstraffer aus- und einbauen .....	47
2.5 2 - Befestigungspunkt Gurtschloß .....	52
2.6 3 - Befestigungspunkt Bodengruppe außen .....	52
2.7 4 - Dreipunkt - Sicherheitsgurt hinten aus- und einbauen .....	54
2.8 5 - Befestigungspunkte Bodengruppe Mitte .....	57
2.9 6 - Dreipunkt - Sicherheitsgurt hinten Mitte aus- und einbauen .....	58
<b>3 Überprüfung von Sicherheitsgurten</b> .....	<b>62</b>



3.1	Überprüfung von Sicherheitsgurten . . . . .	62
3.2	Überprüfen der Kindersitzhaltefunktion für Zusatz - Kindersitze (nicht für den Fahrersicherheitsgurt) . . . . .	63
3.3	Überprüfen der Gurtrageerkennung der hinteren Dreipunktgurte mit Gurtstraffer . . . . .	63
<b>4</b>	<b>Airbag-Sicherheitsvorschriften . . . . .</b>	<b>63</b>
4.1	Airbag-Sicherheitsvorschriften . . . . .	63
4.2	Sicherheitsmaßnahmen bei Arbeiten am Airbag . . . . .	63
4.3	Zusätzliche Sicherheitsvorschriften für Seitenairbag . . . . .	64
4.4	Zusätzliche Sicherheitsvorschriften für Kopfairbag . . . . .	65
4.5	Austausch der Airbageinheiten nach einem Unfall . . . . .	65
<b>5</b>	<b>Airbag instand setzen . . . . .</b>	<b>68</b>
5.1	Airbag instand setzen . . . . .	68
5.2	Übersicht Einbauorte . . . . .	68
5.3	Airbag Steuergerät aus- und einbauen . . . . .	70
<b>6</b>	<b>Airbag Fahrerseite instand setzen . . . . .</b>	<b>72</b>
6.1	Airbag Fahrerseite instand setzen . . . . .	72
6.2	Airbag Fahrerseite aus- und einbauen > Mj 1998 . . . . .	72
6.3	Airbageinheit Fahrerseite aus- und einbauen Mj1998 ä . . . . .	74
6.4	Lenkrad aus- und einbauen . . . . .	78
6.5	Airbageinheit Fahrerseite bei Sportlenkrad aus- und einbauen Mj 1998 ä . . . . .	79
6.6	Sportlenkrad aus - und einbauen . . . . .	82
6.7	Rückstellring mit Schleifring aus- und einbauen > Mj 1998 . . . . .	83
6.8	Rückstellring mit Schleifring aus Sportlenkrad aus - und einbauen > Mj 1998 . . . . .	86
6.9	Rückstellring mit Schleifring aus- und einbauen . . . . .	88
<b>7</b>	<b>Beifahrer Airbag . . . . .</b>	<b>90</b>
7.1	Beifahrer Airbag . . . . .	90
7.2	Beifahrer Airbag aus und einbauen . . . . .	90
7.3	Schlüsselschalter für Beifahrer Airbag aus - und einbauen . . . . .	93
<b>8</b>	<b>Seitenairbag . . . . .</b>	<b>95</b>
8.1	Seitenairbag . . . . .	95
8.2	Seitenairbag aus - und einbauen . . . . .	95
8.3	Seitenairbag Recaro-Sitz aus- und einbauen . . . . .	101
8.4	Airbagkabelverlegung Recaro-Sitz . . . . .	104
8.5	Sensor für Querbeschleuniger aus - und einbauen . . . . .	105
<b>9</b>	<b>Kopfairbag instand setzen . . . . .</b>	<b>106</b>
9.1	Kopfairbag instand setzen . . . . .	106
9.2	Kopfairbag 3-Türer aus - und einbauen . . . . .	106
9.3	Kopfairbag 5-Türer aus - und einbauen . . . . .	115
<b>70 - Verkleidungen/Dämpfungen . . . . .</b>		<b>123</b>
<b>1</b>	<b>Türverkleidungen (3 - Türer) . . . . .</b>	<b>123</b>
1.1	Türverkleidungen (3 - Türer) . . . . .	123
1.2	Übersicht der Anbauteile . . . . .	123
1.3	Verkleidung für Tür vorn aus- und einbauen . . . . .	125
1.4	Dämpfung für Türverkleidung vorn aus- und einbauen . . . . .	127
1.5	Entriegelungsknopf einstellen . . . . .	128
1.6	Türverkleidung Anbauteile aus - und einbauen. . . . .	129
<b>2</b>	<b>Türverkleidungen (5 - Türer vorne) . . . . .</b>	<b>132</b>
2.1	Türverkleidungen (5 - Türer vorne) . . . . .	132
2.2	Übersicht der Anbauteile . . . . .	132
2.3	Verkleidung für Tür vorn aus- und einbauen . . . . .	135
2.4	Übergangsstück außen aus - und einbauen . . . . .	137
2.5	Übergangsstück innen aus - und einbauen . . . . .	138
2.6	Griffschalen - Oberteil aus - und einbauen . . . . .	138
2.7	Griffschalen - Unterteil aus - und einbauen . . . . .	139

2.8	Steckverbindungen für Fensterheberschalter und Spiegelverstellungsschalter Fahrerseite trennen . . . . .	139
2.9	Steckverbindungen für Fensterheberschalter Beifahrerseite trennen . . . . .	140
2.10	Übersicht Kabelverlegung Türverkleidung . . . . .	141
2.11	Entriegelungsknopf einstellen . . . . .	142
2.12	Hochton - Lautsprecher aus - und einbauen . . . . .	142
2.13	Baß - Lautsprecher ausbauen . . . . .	142
2.14	Türwarnleuchte und Fußraumbeleuchtung aus - und einbauen . . . . .	143
2.15	Zentralverriegelungsschalter ausbauen . . . . .	143
2.16	Fensterheberschalter - Einheit Fahrerseite ausbauen . . . . .	144
2.17	Fensterheberschalter Beifahrerseite aus - und einbauen . . . . .	144
2.18	Spiegelverstellungsschalter ausbauen . . . . .	144
2.19	Türinnenbetätigung ausbauen . . . . .	145
2.20	Dämpfung für Türverkleidung vorn aus- und einbauen . . . . .	145
2.21	Lautsprecherblende tauschen (Normal, Bose) . . . . .	146
<b>3</b>	<b>Türverkleidungen (5 - Türer hinten) . . . . .</b>	<b>147</b>
3.1	Türverkleidungen (5 - Türer hinten) . . . . .	147
3.2	Übersicht der Einbauorte . . . . .	147
3.3	Verkleidung für Tür hinten aus- und einbauen . . . . .	149
3.4	Übergangsstück außen aus - und einbauen . . . . .	151
3.5	Übergangsstück innen aus - und einbauen . . . . .	152
3.6	Griffschalen - Oberteil aus - und einbauen . . . . .	152
3.7	Griffschalen - Unterteil aus - und einbauen . . . . .	153
3.8	Steckverbindungen für Fensterheberschalter trennen . . . . .	153
3.9	Fensterheberschalter aus - und einbauen . . . . .	154
3.10	Entriegelungsknopf einstellen . . . . .	154
3.11	Lautsprecherblende tauschen (Normal, Bose) . . . . .	154
3.12	Lautsprecher ausbauen . . . . .	155
3.13	Türwarnleuchte und Fußraumbeleuchtung aus - und einbauen . . . . .	155
3.14	Türinnenbetätigung ausbauen . . . . .	155
3.15	Dämpfung für Türverkleidung hinten aus- und einbauen . . . . .	156
<b>4</b>	<b>Schalttafel . . . . .</b>	<b>157</b>
4.1	Schalttafel . . . . .	157
4.2	Übersicht der Einbauorte . . . . .	157
4.3	Schalttafel aus- und einbauen . . . . .	160
4.4	Lenkstockschalter aus- und einbauen . . . . .	164
4.5	Spaltabdeckung für Lenksäule aus- und einbauen . . . . .	165
4.6	Schalttafel - Zentralrohr aus - und einbauen . . . . .	166
<b>5</b>	<b>Dachverkleidung ohne Kopfairbag . . . . .</b>	<b>176</b>
5.1	Dachverkleidung ohne Kopfairbag . . . . .	176
5.2	Formhimmel und Sonnenblenden aus- und einbauen . . . . .	176
<b>6</b>	<b>Dachverkleidung mit Kopfairbag . . . . .</b>	<b>183</b>
6.1	Dachverkleidung mit Kopfairbag . . . . .	183
6.2	Formhimmel und Sonnenblenden aus- und einbauen . . . . .	183
<b>7</b>	<b>Verkleidungen . . . . .</b>	<b>190</b>
7.1	Verkleidungen . . . . .	190
7.2	Handbremshebelverkleidung aus- und einbauen . . . . .	190
7.3	Fußstütze aus- und einbauen . . . . .	191
7.4	Bowdenzug ausbauen. . . . .	191
7.5	Verkleidung Säule A unten aus- und einbauen. . . . .	191
7.6	Verkleidung Säule A oben aus- und einbauen . . . . .	192
7.7	Verkleidung Säule B aus- und einbauen . . . . .	193
7.8	Seitenverkleidung hinten aus- und einbauen . . . . .	195
7.9	Verkleidung für Abschlußblech hinten aus- und einbauen . . . . .	195
7.10	Dachabschluß-Verkleidung aus- und einbauen . . . . .	196
7.11	Verkleidung Kofferraum seitlich . . . . .	197
7.12	Verkleidung Klappe hinten aus und einbauen . . . . .	198



7.13	Verkleidung Säule D ausbauen . . . . .	199
7.14	Einstiegleisten ausbauen . . . . .	200
7.15	Bodenmatte aus- und einbauen . . . . .	200
<b>8</b>	<b>Verkleidungen 5-Türer . . . . .</b>	<b>203</b>
8.1	Verkleidungen 5-Türer . . . . .	203
8.2	Obere Verkleidung Säule B aus- und einbauen . . . . .	203
8.3	Untere Verkleidung Säule B aus- und einbauen . . . . .	207
8.4	Einstiegleisten ausbauen . . . . .	210
8.5	Obere Verkleidung Säule C/D aus- und einbauen . . . . .	211
8.6	Verkleidung Kofferraum seitlich . . . . .	212
8.7	Verkleidung Radhaus hinten aus - und einbauen . . . . .	214
<b>9</b>	<b>Verkleidungen mit Kopfairbag . . . . .</b>	<b>215</b>
9.1	Verkleidungen mit Kopfairbag . . . . .	215
9.2	Obere Verkleidung Säule A aus- und einbauen . . . . .	215
9.3	Obere Verkleidung Säule B aus- und einbauen . . . . .	218
9.4	Verkleidung Säule D aus- und einbauen . . . . .	222
<b>10</b>	<b>Verkleidungen 5-Türer mit Kopfairbag . . . . .</b>	<b>225</b>
10.1	Verkleidungen 5-Türer mit Kopfairbag . . . . .	225
10.2	Obere Verkleidung Säule B aus- und einbauen . . . . .	225
10.3	Verkleidung Säule C oben aus- und einbauen . . . . .	230
10.4	Verkleidung Säule D aus- und einbauen . . . . .	232
<b>72 - Sitzgestelle . . . . .</b>		<b>235</b>
<b>1</b>	<b>Sitze vorn (3 - Türer) . . . . .</b>	<b>235</b>
1.1	Sitze vorn (3 - Türer) . . . . .	235
1.2	Werkzeuge . . . . .	235
1.3	Abdeckung Sitz vorne aus - und einbauen . . . . .	236
1.4	Sitzschienenabdeckung Vordersitz hinten Tunnelseitig aus - und einbauen . . . . .	237
1.5	Sitzschienenabdeckung Vordersitz hinten Schwellerseitig aus - und einbauen . . . . .	239
1.6	Sitz aus- und einbauen bis 01.1999 . . . . .	241
1.7	Sitz aus- und einbauen ab 01.1999 . . . . .	245
1.8	Airbagadapter VAS 5094 anschließen . . . . .	249
1.9	Lehne vorne aus- und einbauen . . . . .	253
1.10	Sitzhöhenverstellgriff ausbauen . . . . .	258
1.11	Einbau der Halteklammer . . . . .	259
1.12	Lehnenverstellrad ausbauen . . . . .	259
1.13	Entriegelungsgriff mit Rosette ausbauen. . . . .	260
1.14	Schubkasten zerlegen . . . . .	260
1.15	Schubkastenrahmen ausbauen . . . . .	261
1.16	Sitzhöhenverstellereinheit aus - und einbauen . . . . .	262
1.17	Sitzlängsverstellung Instandsetzen. . . . .	265
1.18	Gleitstücke hinten ausbauen . . . . .	266
<b>2</b>	<b>Sitze vorn (5 - Türer) . . . . .</b>	<b>267</b>
2.1	Sitze vorn (5 - Türer) . . . . .	267
2.2	Werkzeuge . . . . .	267
2.3	Abdeckung Sitz vorne aus - und einbauen . . . . .	268
2.4	Sitzschienenabdeckung Vordersitz hinten Tunnelseitig aus - und einbauen . . . . .	269
2.5	Sitzschienenabdeckung Vordersitz hinten Schwellerseitig aus - und einbauen . . . . .	271
2.6	Sitz aus- und einbauen . . . . .	273
2.7	Airbagadapter VAS 5094 anschließen . . . . .	277
2.8	Lehne vorne aus- und einbauen . . . . .	279
2.9	Beschlagsblenden Innen ausbauen . . . . .	284
2.10	Sitzhöhenverstellereinheit aus - und einbauen . . . . .	285
2.11	Abdeckung Bowdenzug ausbauen . . . . .	288
2.12	Sitzlängsverstellung Bowdenzug aus - und einbauen. . . . .	288
2.13	Gleitstücke hinten ausbauen . . . . .	291

<b>3</b>	<b>Sportsitz vorn</b> .....	<b>292</b>
3.1	Sportsitz vorn .....	292
3.2	Werkzeuge .....	292
3.3	Abdeckung Sitz vorne aus- und einbauen .....	293
3.4	Sitzschienenabdeckung Vordersitz hinten tunnelseitig aus- und einbauen .....	295
3.5	Sitzschienenabdeckung Vordersitz hinten schwellerseitig aus- und einbauen .....	297
3.6	Sportsitz aus- und einbauen .....	299
3.7	Airbagadapter VAS 5094 anschließen .....	303
3.8	Lehne vorne aus- und einbauen .....	306
3.9	Lehnen-Umbau Sport- auf Normalsitz .....	311
3.10	Sitzwannen-Umbau Sport- auf Normalsitz .....	312
3.11	Sitzhöhenverstellgriff ausund einbauen .....	313
3.12	Einbau der Halteklammer .....	314
3.13	Lehnenverstellrad ausbauen .....	314
3.14	Entriegelungsgriff mit Rosette ausbauen .....	315
3.15	Schubkasten zerlegen .....	315
3.16	Schubkastenrahmen ausbauen .....	316
3.17	Beschlagsblenden innen ausbauen .....	316
3.18	Sitzhöhenverstelleinheit aus- und einbauen .....	317
3.19	Abdeckung Bowdenzug ausbauen .....	320
3.20	Sitzlängsverstellung Bowdenzug aus- und einbauen .....	320
3.21	Gleitstücke hinten ausbauen .....	323
3.22	2-Wege-Lordose aus- und einbauen .....	324
3.23	Lordosenmotor mit Getriebe aus- und einbauen .....	325
3.24	Lehnenmotor mit Getriebe aus- und einbauen .....	327
3.25	Kabelbelegung Sitz .....	330
3.26	Kabelbelegung Lehne .....	331
<b>4</b>	<b>Recaro-Sitz</b> .....	<b>332</b>
4.1	Recaro-Sitz .....	332
4.2	Werkzeuge .....	332
4.3	Abdeckung Sitz vorne aus - und einbauen .....	333
4.4	Sitzschienenabdeckung Vordersitz hinten Tunnelseitig aus - und einbauen .....	335
4.5	Sitzschienenabdeckung Vordersitz hinten Schwellerseitig aus - und einbauen .....	337
4.6	Recaro-Sitz aus- und einbauen .....	339
4.7	Airbagadapter VAS 5094 anschließen .....	343
4.8	Lehne aus- und einbauen .....	347
4.9	Rückenschale aus- und einbauen .....	350
4.10	Sitzteil aus- und einbauen .....	352
4.11	Sitzflächenverlängerung aus- und einbauen .....	355
4.12	Sitzseitenblenden aus- und einbauen .....	358
4.13	Halter der Sitzseitenblenden aus- und einbauen .....	362
4.14	Schaltereinheit aus- und einbauen .....	363
4.15	Beschlagsblenden aus- und einbauen .....	368
4.16	Federabdeckung aus- und einbauen .....	370
4.17	2-Wege-Lordose aus- und einbauen .....	372
4.18	Lordosenmotor mit Getriebe aus- und einbauen .....	373
4.19	Lehnenmotor mit Getriebe aus- und einbauen .....	375
4.20	Motor für Sitzhöhenverstellung aus- und einbauen .....	378
4.21	Kopfstütze aus- und einbauen .....	380
4.22	Kopfstützenführung aus- und einbauen .....	381
4.23	Unterbau aus- und einbauen und zerlegen .....	383
4.24	Sitzschienen aus- und einbauen .....	387
4.25	Memorymodul aus- und einbauen .....	390
4.26	Bowdenzug für EASY ENTRY aus - und einbauen .....	392
4.27	Bowdenzug für EASY ENTRY einstellen .....	394
4.28	Übertragungsstange ausbauen .....	395
4.29	Übertragungsstange einstellen .....	396



4.30	Kabelverlegung Recaro- Sitzwanne . . . . .	397
4.31	Kabelverlegung Recaro- Sitzlehne . . . . .	403
<b>5</b>	<b>Sitz hinten . . . . .</b>	<b>404</b>
5.1	Sitz hinten . . . . .	404
5.2	Sitzbank und Lehne (geteilt) ausbauen . . . . .	404
5.3	Sitzbank (ungeteilt) ausbauen . . . . .	406
5.4	Lehne (ungeteilt) ausbauen . . . . .	407
5.5	Halter für Lehne (ungeteilt) ausbauen . . . . .	408
<b>74 - Sitz - Polster, Bezüge . . . . .</b>		<b>409</b>
<b>1</b>	<b>Bezüge und Polster Sitz vorne . . . . .</b>	<b>409</b>
1.1	Bezüge und Polster Sitz vorne . . . . .	409
1.2	Bezug und Polster für Sitzteil aus- und einbauen . . . . .	409
1.3	Bezug und Polster für Lehne aus- und einbauen . . . . .	411
1.4	Lehnenabdeckung aus - und einbauen . . . . .	417
1.5	Bezug und Polster für Kopfstütze aus- und einbauen. . . . .	419
<b>2</b>	<b>Bezüge und Polster Sportsitz . . . . .</b>	<b>420</b>
2.1	Bezüge und Polster Sportsitz . . . . .	420
2.2	Bezug und Polster für Sitzwanne aus- und einbauen . . . . .	420
2.3	Bezug und Polster für Lehne aus- und einbauen . . . . .	423
2.4	Lehnenabdeckung aus- und einbauen . . . . .	429
2.5	Bezug und Polster für Kopfstütze aus- und einbauen . . . . .	431
<b>3</b>	<b>Bezüge und Polster . . . . .</b>	<b>432</b>
3.1	Bezüge und Polster . . . . .	432
3.2	Bezüge und Polster Recaro-Sitz . . . . .	432
3.3	Bezug und Polster für Sitzteil aus- und einbauen . . . . .	432
3.4	Bezug und Polster für Sitzflächenverlängerung aus- und einbauen . . . . .	435
3.5	Bezug und Polster für Lehne aus- und einbauen . . . . .	437
3.6	Bezug und Polster für Kopfstütze aus- und einbauen . . . . .	442
3.7	Sitz-Heizelement aus- und einbauen . . . . .	444
3.8	Heizelement Sitzflächenverlängerung aus- und einbauen . . . . .	446
3.9	Lehnen-Heizelement aus- und einbauen . . . . .	448
<b>4</b>	<b>Bezüge und Polster Sitz hinten. . . . .</b>	<b>449</b>
4.1	Bezüge und Polster Sitz hinten. . . . .	449
4.2	Bezug und Polster für Sitzbank aus- und einbauen. . . . .	449
4.3	Bezug und Polster für Sitzbank (ungeteilt) aus- und einbauen. . . . .	452
4.4	Bezug und Polster für Lehne aus- und einbauen. . . . .	454
4.5	Bezug und Polster für Lehne (ungeteilt) aus- und einbauen. . . . .	456
4.6	Bezug und Polster für Lehne (mit 3. Dreipunktgurt) aus- und einbauen. . . . .	458

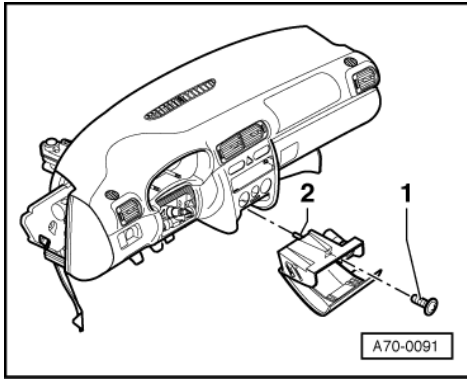


Abb:3 Ascher vorn aus- und einbauen.

- -> Schraube -1- ausschrauben. Anzugsdrehmoment 1,2 Nm.
- Stecker (2x) trennen.
- Beim Einbau Gummihalter -2- in Schalttafelmitte einführen.

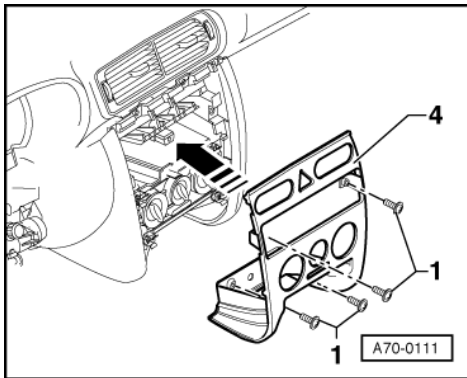
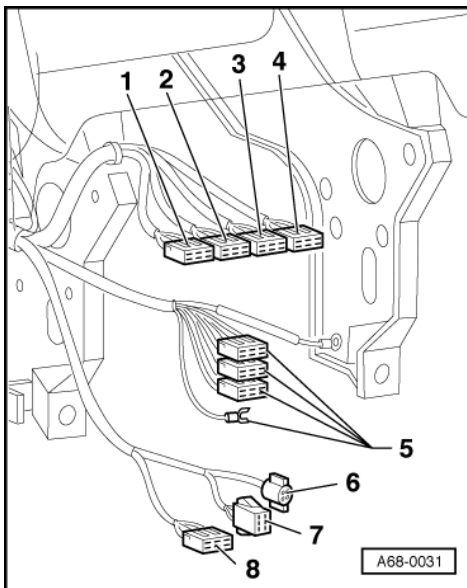


Abb:4 Blende Schalttafelmitte aus- und einbauen.

- -> Ascher vorne ausbauen=> Abb.: 3
- Radio ausbauen

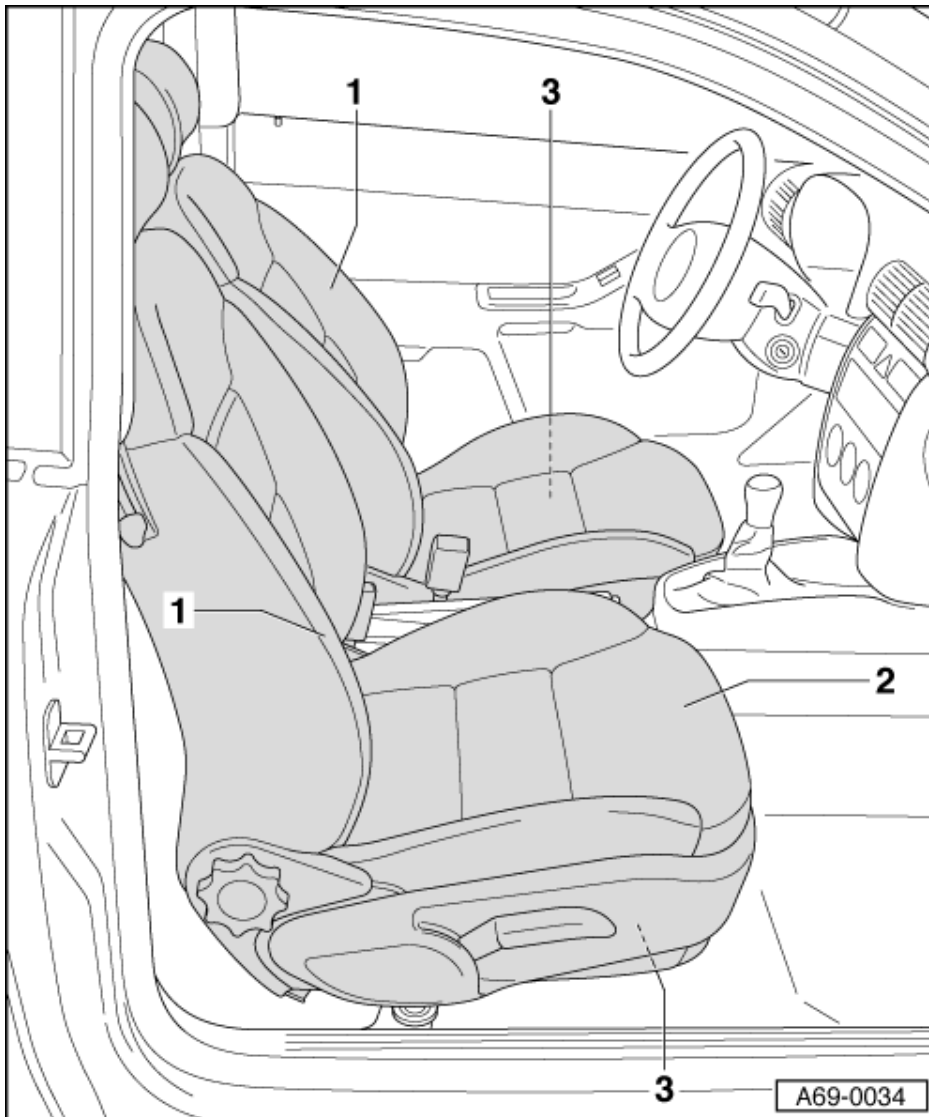
=> Radio, Telefon, Navigation; Rep.-Gr. 91

- Schrauben -1- (4x) ausschrauben. Anzugsdrehmoment 1,2 Nm.
- Blende -4- ausclippen.





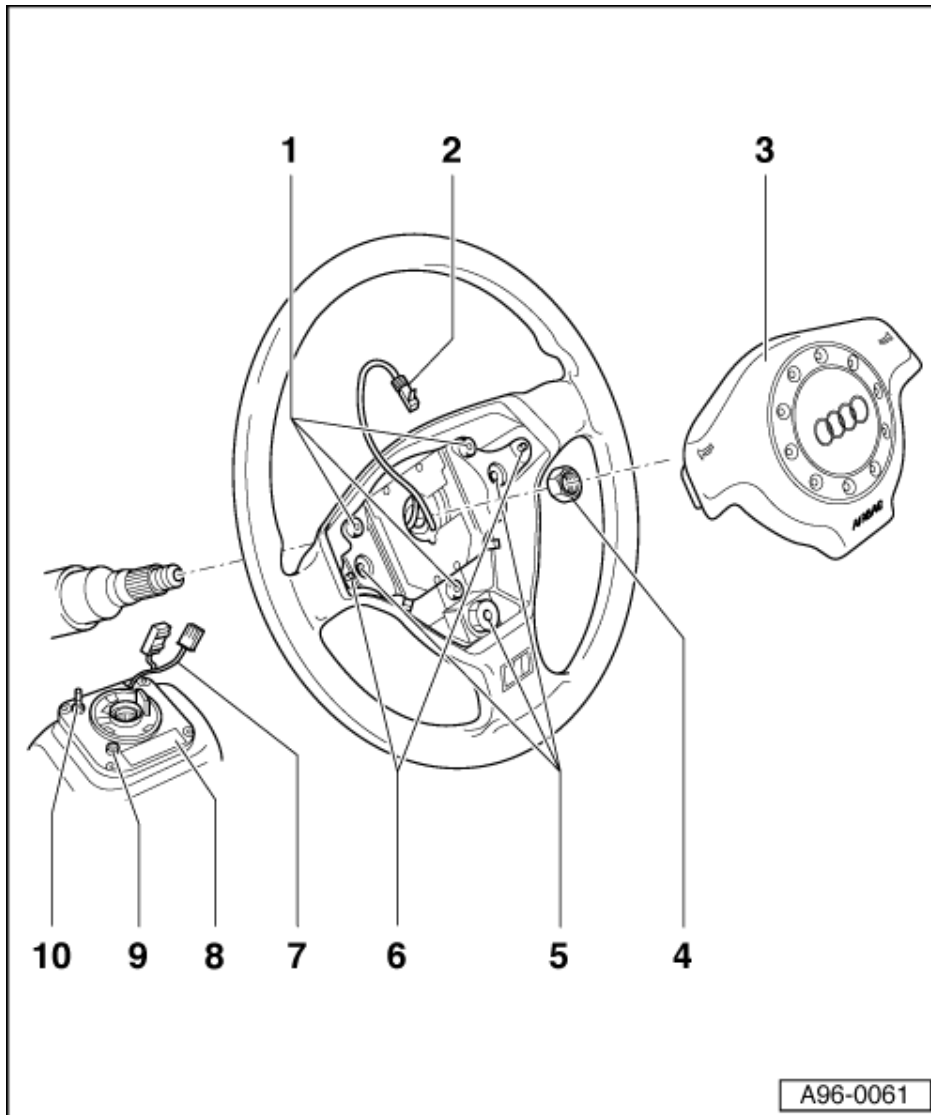
- ♦ ausbauen=> Seite 70



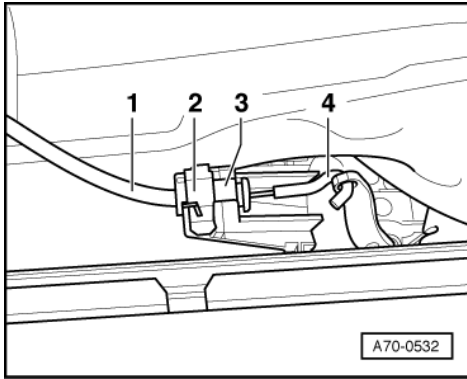
### Übersicht Einbauorte

- 1 Seitenairbag**
  - ♦ aus und einbauen => Seite 95
- 2 Sitzbelegungserkennung**
  - ♦ nicht verbaut
- 3 Sensor für Querbeschleuniger**
  - ♦ aus und einbauen => Seite 105

## 6.8 - Rückstellring mit Schleifring aus Sportlenkrad aus - und einbauen > Mj 1998



- ◆ Die Räder müssen in Geradeausstellung stehen.
- ◆ Zum Ausbau der Wickelfeder ist die Airbageinheit und das Lenkrad zuerst auszubauen.
  - Schrauben -1- (3x) ausschrauben.
  - Anzugsdrehmoment 5 Nm.
  - Nehmen Sie die Funktionseinheit ab. Trennen Sie die Steckverbindungen.
  - Schrauben -5- (3x) ausschrauben.
  - Anzugsdrehmoment 5 Nm.
  - Nehmen Sie das Unterteil der Funktionseinheit ab.



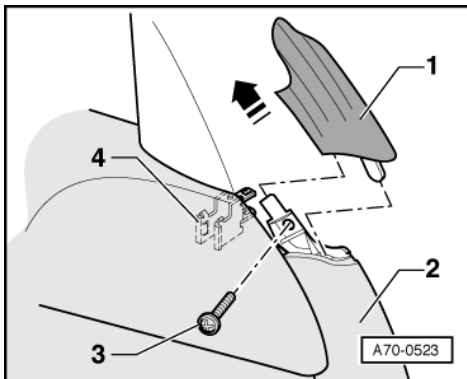
**Abb.1 Bowdenzug aushängen**

- Clipsen Sie die Klammer -2- aus.
- -> Bowdenzug -1- aus der Führung -3- herausziehen und aushängen.

**Hinweis:**

Beim Einbau müssen Sie darauf achten das der Haken -4- nach oben zeigt.

**Abb.:2 Befestigungsklammer**



- -> Drücken Sie beim Einbau die Türverkleidung -2- bis auf Anschlag auf die Befestigungsklammer -4- auf.

## 2.4 - Übergangsstück außen aus - und einbauen

