



Audi A3
(1996-2003)



Radio, Telefon und Navigation

Inhaltsverzeichnis

91	Radio, Telefon, Navigation	1
1	Radioanlage	1
1.1	Allgemeine Hinweise	1
1.2	Aufbau der Radioanlagen (bis MJ 97)	2
1.3	Aufbau der Radioanlagen (ab MJ 98)	8
1.4	Radiovorbereitung	18
1.5	Steckverbindungen an der Rückseite des Radios „chorus“	19
1.6	Steckverbindungen an der Rückseite des Radios „concert“	19
1.7	Steckverbindungen an der Rückseite des Radios „symphony“	21
1.8	Steckverbindung am CD-Wechsler	21
1.9	Steckverbindung am BOSE-Verstärker	22
1.10	Gesamtübersicht der Radioanlagen	22
1.11	Gesamtübersicht der Radioanlage „symphony“ und (ab MJ 02) „concert“	24
1.12	Radio „chorus“ und „concert“ aus- und einbauen	25
1.13	Radiogerät „symphony“ aus- und einbauen	25
1.14	Lautsprecher aus- und einbauen	26
1.15	CD-Wechsler aus- und einbauen (bis MJ 98)	27
1.16	CD-Wechsler aus- und einbauen (ab MJ 99)	29
1.17	BOSE-Verstärker aus- und einbauen (bis MJ 98)	30
1.18	BOSE-Verstärker aus- und einbauen (ab MJ 99)	31
1.19	Basslautsprecher aus- und einbauen	31
1.20	Antennenverstärker Heckklappe aus- und einbauen	32
1.21	Steuergerät für Antennenauswahl J515 aus- und einbauen (bis MJ 00)	33
1.22	Steuergerät für Antennenauswahl J515 aus- und einbauen (ab MJ 01)	34
1.23	Dachantenne aus- und einbauen	34
2	Telefonanlage instandsetzen	37
2.1	Allgemeine Hinweise	37
2.2	Allgemeine Beschreibung	37
2.3	Telefon-Festeinbau	37
2.4	Handy und ab MJ 02 Handyvorbereitung	39
2.5	Telefonvorbereitung (bis MJ 01)	39
2.6	Handyvorbereitung (bis MJ 01)	40
2.7	Steckverbindung am Steuergerät für Bedienelektronik, Handy J412	41
2.8	Steckverbindung am Sende- und Empfangsgerät für Telefon R36 (Nokia)	41
2.9	Steckverbindungen am Verstärker für Handy R86	42
2.10	Bedienhörer mit Halter aus- und einbauen	42
2.11	Hörerauflage mit Halter aus- und einbauen	43
2.12	Sende- und Empfangsgerät für Telefon R36 aus- und einbauen (bis MJ 99)	44
2.13	Sende- und Empfangsgerät für Telefon R36 (Nokia) aus- und einbauen (bis MJ 00)	44
2.14	Verstärker für Handy R86 aus- und einbauen	45
2.15	Steuergerät für Bedienelektronik, Handy J412 aus- und einbauen	45
2.16	Freisprechmikrofon aus- und einbauen (bis MJ 99)	46
2.17	Freisprechmikrofon aus- und einbauen (ab MJ 00)	46
2.18	Freisprechlautsprecher aus- und einbauen (bis MJ 98)	48
2.19	Freisprechlautsprecher aus- und einbauen (ab MJ 99)	48
3	Navigationssystem I (bis KW 28/99)	49
3.1	Allgemeine Hinweise	49
3.2	Allgemeine Beschreibung	49
3.3	Funktionsübersicht	50
3.4	Steckverbindungen am Steuergerät für Navigation mit CD-Laufwerk J401	51
3.5	Steckverbindungen am Steuergerät für Bedienelektronik, Navigation J402	52
3.6	Gesamtübersicht des Navigationssystems I	53
3.7	Servicehinweise zum Navigationssystem I	55

3.8	Kundenbefragung bei Beanstandungen	55
3.9	Notwendige Maßnahmen nach Instandsetzungsarbeiten oder Reifenwechsel	57
3.10	Kundendienstsoftware aufrufen	58
3.11	Automatische Prüfung der aktuellen Parameter	60
3.12	Radkalibrierung bei Reifenwechsel bzw. Steuergerätetausch	61
3.13	Verkabelungstest durchführen	67
3.14	Fahrprüfung (Grundkalibrierung) durchführen	72
3.15	Systemtest durchführen	78
3.16	Navigation starten	88
3.17	Standort-Eingabe	89
3.18	Softwarestand abfragen	91
3.19	Hinweise zum Tausch von Navigationsbauteilen	92
3.20	Steuergerät für Navigation mit CD-Laufwerk J401 aus- und einbauen	92
3.21	Bedienungseinheit für Navigation E199 aus- und einbauen	93
3.22	Steuergerät für Bedienelektronik, Navigation J402 aus- und einbauen	93
3.23	Magnetfeldgeber (Kompass) G197 aus- und einbauen	94
4	Navigationssystem II-D (Navigationssystem Plus RNS 4.1) (ab KW 36/00)	95
4.1	Allgemeine Hinweise	95
4.2	Allgemeine Beschreibung	95
4.3	Bildschirmfehlermeldungen	96
4.4	Aufbau des Navigationssystems II-D	97
4.5	Aufbau des Navigationssystems II-D mit BOSE-Soundsystem	99
4.6	Steckverbindungen am Steuergerät für Bedienelektronik, Navigation J402	100
4.7	Steckverbindungen am Interface für Navigation R94	102
4.8	Steckverbindungen am Steuergerät für Antennenauswahl J515	103
4.9	Steckverbindungen am Tuner für TV J415 (bis MJ 00)	104
4.10	Steckverbindungen am Tuner für TV J415 (ab MJ 01)	105
4.11	Gesamtübersicht des Navigationssystems II-D	107
4.12	Steuergerät für Bedienelektronik, Navigation J402 aus- und einbauen	109
4.13	Tuner für TV J415 aus- und einbauen	110
4.14	Antennenverstärker TV aus- und einbauen	110
4.15	Interface für Navigation R94 aus- und einbauen	110
5	Navigationssystem III (ab KW 29/99)	112
5.1	Allgemeine Hinweise	112
5.2	Allgemeine Beschreibung	112
5.3	Aufbau des Navigationssystems III	112
5.4	Steckverbindungen am Steuergerät für Navigation mit CD-Laufwerk J401	113
5.5	Gesamtübersicht des Navigationssystems III	114
5.6	Funktionswahlschalter II aus- und einbauen	115
5.7	Steuergerät für Navigation mit CD-Laufwerk aus- und einbauen	116
6	Navigationssystem IV (BNS 4.0) ab KW 04/01	117
6.1	Allgemeine Hinweise	117
6.2	Allgemeine Beschreibung	117
6.3	Aufbau des Navigationssystems BNS 4.0	117
6.4	Steckverbindungen und Kammerbelegungen	117
6.5	Gesamtübersicht des BNS 4.0	117
7	Multifunktionslenkrad	118
7.1	Allgemeine Hinweise	118
7.2	Allgemeine Beschreibung	118
7.3	Gesamtübersicht Multifunktionslenkrad (bis MJ 01)	118
7.4	Gesamtübersicht Multifunktionslenkrad (ab MJ 02)	120
7.5	Tastenbelegung der Multifunktionslenkräder	121
7.6	Multifunktionstasten aus- und einbauen	125
7.7	Tasten für Tiptronic aus- und einbauen	126
7.8	Steuergerät für Multifunktionslenkrad J453 aus- und einbauen (bis MJ 01)	126

7.9	Steuergerät für Multifunktionslenkrad J453 aus- und einbauen (ab MJ 02)	127
8	Telematik	128
8.1	Allgemeine Hinweise	128
8.2	Allgemeine Beschreibung	128
8.3	Aufbau des Telematiksystems	128
8.4	Steckverbindungen am Steuergerät für Telefon/Telematik J526	129
8.5	Gesamtübersicht des Telematiksystems	132
8.6	Steuergerät für Telefon/Telematik J526 aus- und einbauen	133
8.7	Service Mode aktivieren/deaktivieren	134
8.8	Telematik-SIM-Karten Tausch	135
8.9	Notbatterie für Telematik aus- und einbauen	135
8.10	Initialisierung des Steuergerätes für Telefon/Telematik J526	136
8.11	Antennenweiche R87 für GPS-Antenne aus- und einbauen	137
8.12	Taster für Notruf E276 und Taster für Pannruf E275 aus- und einbauen	138
8.13	Freisprechmikrofon aus- und einbauen	138
8.14	Zusatzlautsprecher für Telematik R91 (Notlautsprecher) aus- und einbauen	139
8.15	Zusatzantenne für Telematik R90 (Notantenne) aus- und einbauen	139

7 - Navigation (Steuerleitung)

9 - Beleuchtung Display (Klemme 58d) (bis MJ 01)

10 - Masse (CD-Wechsler) (bis MJ 01)

1.3.9 Radioanlage „symphony“ mit BOSE-Soundsystem

1 - Heckscheibenantennen

2 - Antennenverstärker hinter der Verkleidung Heckklappe unten links

3 - Antennenverstärker hinter der Verkleidung Heckklappe oben links

4 - Antennenverstärker hinter der Verkleidung Heckklappe oben rechts

5 - Dachantenne mit Verstärker

6 - Steuergerät für Antennenauswahl im Kofferraum hinten links hinter der Seitenverkleidung

7 - Freisprechlautsprecher in der Ablage Fahrerseite (bis MJ 01)

8 - Mittel-/Hochtonlautsprecher vorn in der Türverkleidung oben

9 - Tieftonlautsprecher vorn in der Türverkleidung unten

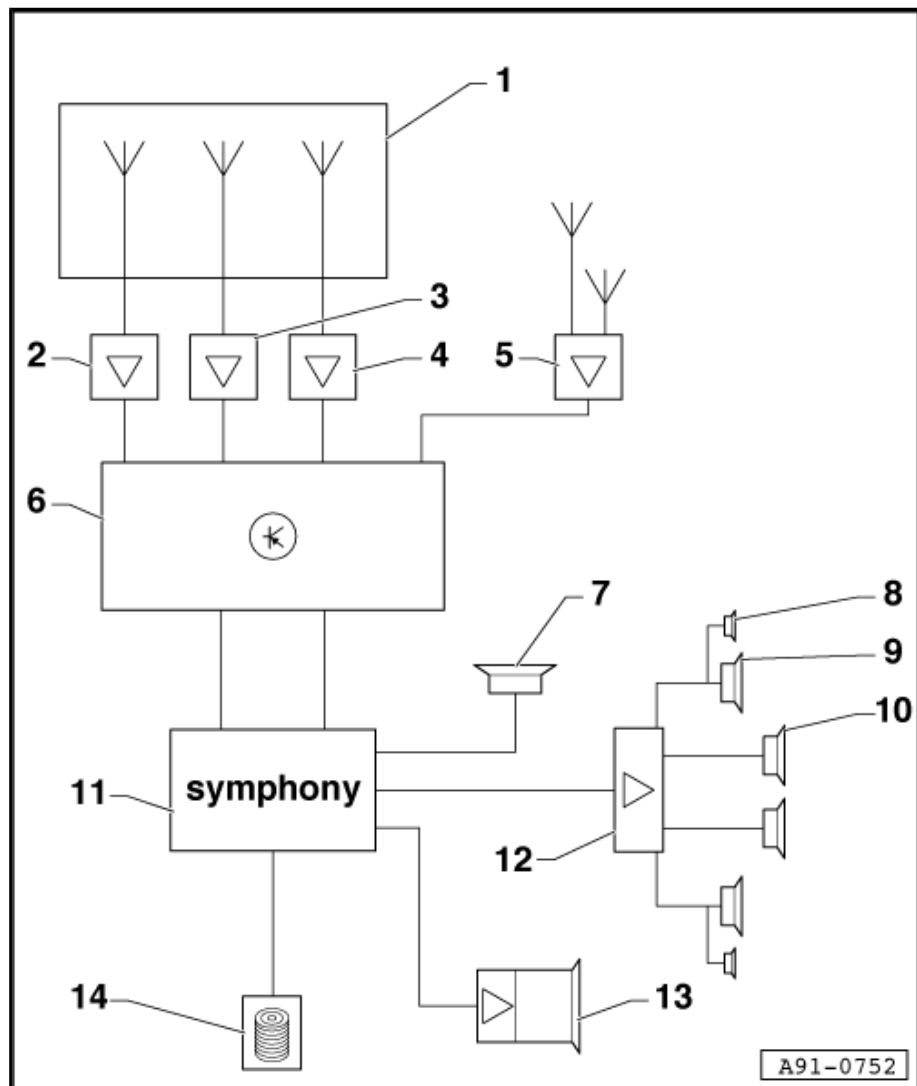
10 - Breitbandlautsprecher hinten in der Seitenverkleidung

11 - Radio „symphony“

12 - BOSE-Verstärker im Kofferraum hinten rechts hinter der Seitenverkleidung

13 - Verstärker mit Basslautsprecher im Kofferraum hinten links hinter der Seitenverkleidung

14 - CD-Wechsler (wahlweise) im Kofferraum hinten links hinter der Seitenverkleidung



1.3.10 Kammerbelegung der Mehrfachsteckverbindungen I, II, III, IV



Hinweis

Nicht aufgeführte Steckerkontakte sind nicht belegt.

1 - Radio -R-

- in der Mittelkonsole
- Aus- und Einbau
 ⇒ [Seite 25](#)

2 - Tieftonlautsprecher vorn links -R21- bzw. Tieftonlautsprecher vorn rechts -R23-

- in der Türverkleidung vorn unten
- Aus- und Einbau
 ⇒ [Seite 26](#)

3 - Mittel-/Hochtonlautsprecher vorn links -R26- bzw. Mittel-/Hochtonlautsprecher vorn rechts -R27-

- in der Türverkleidung vorn oben
- Aus- und Einbau
 ⇒ [Seite 27](#)

4 - Tieftonlautsprecher hinten links -R15- bzw. Tieftonlautsprecher hinten rechts -R17-

- in der Seitenverkleidung hinten
- Aus- und Einbau
 ⇒ [Seite 27](#)

5 - BOSE-Verstärker -R12-

- nur bei BOSE-Soundsystem
- im Kofferraum hinten rechts hinter der Seitenverkleidung
- Aus- und Einbau
 ⇒ [Seite 30](#)

6 - Dachantenne -R11-

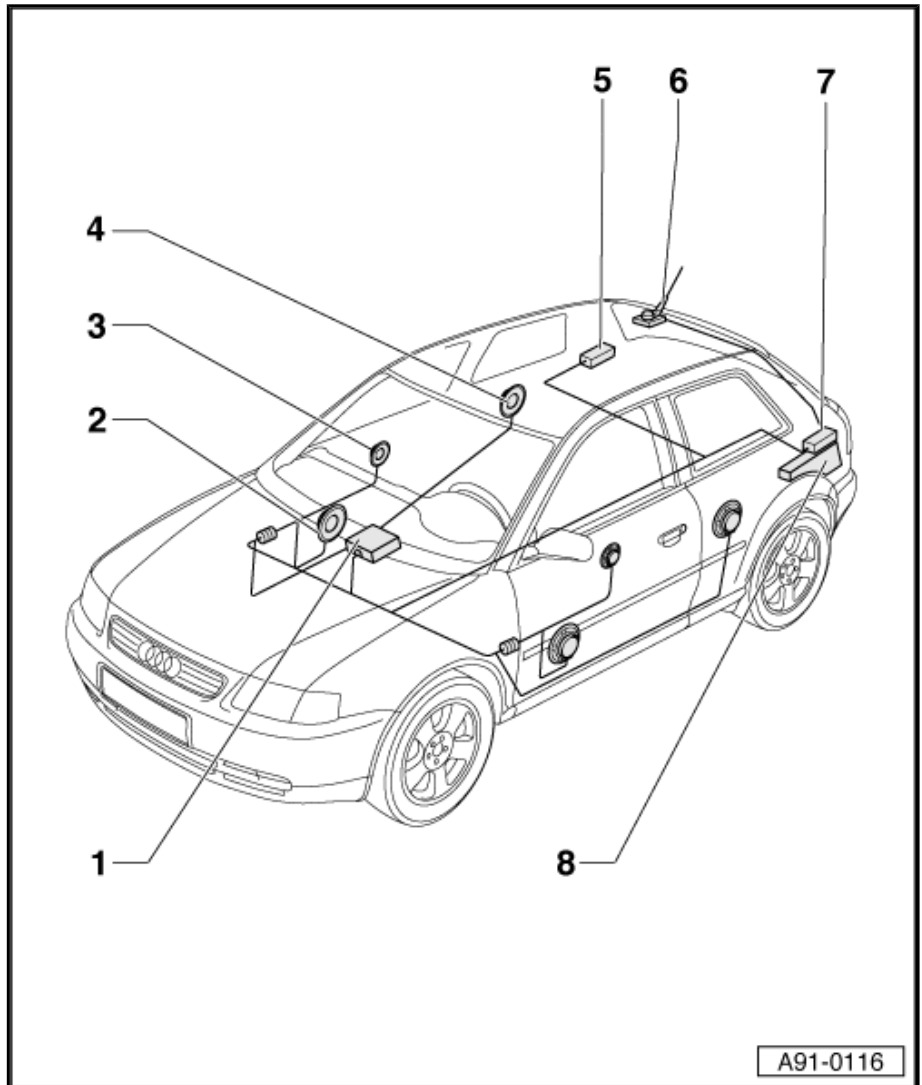
- Dachantenne mit Verstärker
- Aus- und Einbau ⇒ [Seite 34](#)

7 - CD-Wechsler -R41-

- im Kofferraum hinten links hinter der Seitenverkleidung
- Aus- und Einbau ⇒ [Seite 27](#)
- Leitungsverbindung prüfen ⇒ [Seite 29](#)

8 - Verstärker mit Basslautsprecher (Kofferraum links) -R44-

- im Kofferraum hinten links hinter der Seitenverkleidung
- Aus- und Einbau ⇒ [Seite 31](#)



A91-0116

1.14.2 Mittel-/Hochtonlautsprecher in den Türen aus- und einbauen

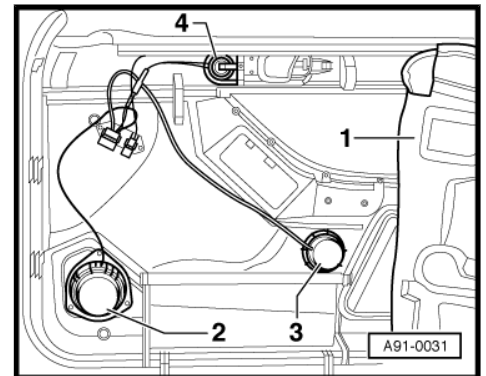
- Schalten Sie alle elektrischen Verbraucher aus.
- Ziehen Sie den Zündschlüssel ab.

Ausbauen:

- Bauen Sie die Türverkleidung aus ⇒ Karosserie-Montagearbeiten Innen; Rep.-Gr. 70 .
- Lösen Sie auf der Rückseite der Türverkleidung die Dämpfung -1- vorsichtig von der Verkleidung.
- Trennen Sie die Steckverbindung am Lautsprecher -4-.
- Schrauben Sie die Schraube (2 Nm) am Lautsprecher -4- aus und nehmen Sie die Halterung ab.
- Nehmen Sie den Lautsprecher von der Verkleidung ab.

Einbauen:

- Den Einbau sinngemäß in umgekehrter Reihenfolge durchführen.



1.14.3 Lautsprecher in der hinteren Seitenverkleidung aus- und einbauen

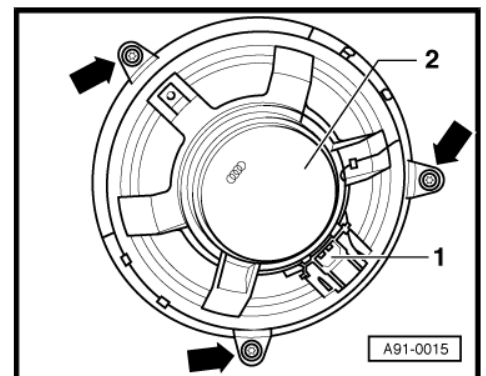
- Schalten Sie alle elektrischen Verbraucher aus.
- Ziehen Sie den Zündschlüssel ab.

Ausbauen:

- Bauen Sie die Seitenverkleidung hinten aus ⇒ Karosserie-Montagearbeiten Innen; Rep.-Gr. 70 .
- Trennen Sie die Steckverbindung -1-.
- Schrauben Sie die Befestigungsschrauben -Pfeile- (2 Nm) am Lautsprecher -2- heraus und nehmen Sie den Lautsprecher aus der Verkleidung ab.

Einbauen:

- Den Einbau sinngemäß in umgekehrter Reihenfolge durchführen.



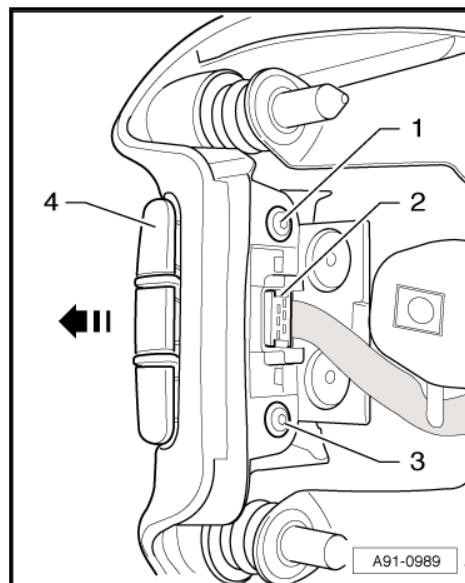
1.15 CD-Wechsler aus- und einbauen (bis MJ 98)

1.15.1 Übersicht

- Trennen Sie die Steckverbindung -2-.
- Drehen Sie die Schrauben -1- und -3- (1 Nm) heraus.
- Ziehen Sie die Schaltereinheit -4- in Pfeilrichtung aus der Airbagereinheit.

Einbauen:

- Den Einbau sinngemäß in umgekehrter Reihenfolge durchführen.
- Achten Sie darauf, dass alle Steckverbindungen eingerastet sind und die Leitungen in den vorgesehenen Führungen liegen.



7.7 Tasten für Tiptronic aus- und einbauen

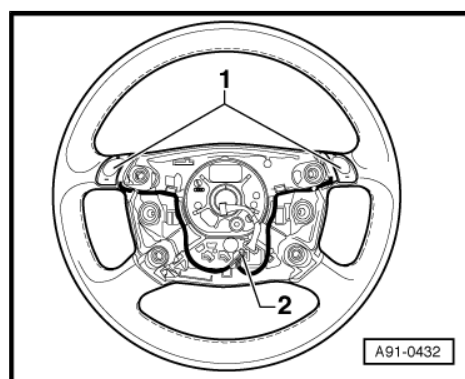
- Schalten Sie alle elektrischen Verbraucher aus.
- Ziehen Sie den Zündschlüssel ab.

Ausbauen:

- Aktivieren Sie bei Fahrzeugen mit Telematik den Service Mode des Telematik-Steuergerätes ⇒ [Seite 134](#).
- Batterie-Massekabel abklemmen.
- Beachten Sie die Sicherheitsvorschriften für Airbagsysteme ⇒ Karosserie-Montagearbeiten Innen; Rep.-Gr. 68.
- Bauen Sie den Fahrerairbag aus ⇒ Karosserie-Montagearbeiten Innen; Rep.-Gr. 68.
- Trennen Sie die Steckverbindung -2-.
- Drehen Sie die Tasten -1- nach innen (zum Lenkradmittelpunkt) heraus.

Einbauen:

- Den Einbau sinngemäß in umgekehrter Reihenfolge durchführen.
- Achten Sie darauf, dass alle Steckverbindungen eingerastet sind und die Leitungen in den entsprechenden Führungen liegen.



7.8 Steuergerät für Multifunktionslenkrad - J453- aus- und einbauen (bis MJ 01)

- Schalten Sie alle elektrischen Verbraucher aus.
- Ziehen Sie den Zündschlüssel ab.

Ausbauen:

- Bauen Sie die Ablage Fahrerseite aus ⇒ Karosserie-Montagearbeiten Innen; Rep.-Gr. 68.