



Audi A3
(2012-2020)



Karosserie Montagearbeiten Innen

Inhaltsverzeichnis

00 - Technische Daten	1
1 Sicherheitshinweise	1
1.1 Sicherheitsmaßnahmen bei Arbeiten an Fahrzeugen mit Hochvoltssystem	1
1.2 Sicherheitsmaßnahmen bei Arbeiten in der Nähe von Hochvoltkomponenten	2
1.3 Sicherheitsmaßnahmen bei Arbeiten an Fahrzeugen mit Start-Stopp-System	3
1.4 Sicherheitsmaßnahmen bei Probefahrt mit Prüf- und Messgeräten	3
1.5 Sicherheitsmaßnahmen bei Arbeiten mit pyrotechnischen Bauteilen	3
1.6 Lagerung, Transport und Entsorgung von Airbag-, Gurtstraffer- und Batterieabtrennungseinheiten (pyrotechnische Bauteile)	5
1.7 Zusätzliche Sicherheitsvorschriften für Seitenairbag	5
1.8 Zusätzliche Sicherheitsvorschriften für Kopfairbag	6
1.9 Sicherheitsvorschriften für Crashesensoren (Drucksensoren) für Seitenairbag vorn	7
1.10 Zusätzliche Sicherheitsvorschriften für Arbeiten an der Sitzbelegungserkennung für Beifahrerairbag-Deaktivierung - Ländervariante	7
1.11 Vorgehen bei der Sitzbelegungserkennung für Beifahrerairbag-Deaktivierung nach einem Unfall - Ländervariante	8
1.12 Austausch von pyrotechnischen, elektrischen und mechanischen Bauteilen des Rückhaltesystems nach einem Unfall	8
1.13 Prüfen von Airbag-Befestigungsteilen nach einem Unfall	10
1.14 Unfall ohne Airbag-Auslösung	10
1.15 Prüfen von Sicherheitsgurten	10
1.16 Gurtband prüfen	11
1.17 Gurtaufrollautomat (Sperrwirkung) prüfen	12
1.18 Gurtschloss-Sichtprüfung	13
1.19 Gurtschloss-Funktionsprüfung	13
1.20 Umlenkbeschläge und Schlosszunge prüfen	13
1.21 Befestigungsteile und Befestigungspunkte nach einem Unfall prüfen	13
1.22 Prüfen der Kindersitzhaltefunktion des Sicherheitsgurts für Zusatz-Kindersitze (nicht für Fahrersicherheitsgurt) - Ländervariante	14
1.23 Prüfen der Kindersitzverankerungen nach einem Unfall	14
1.24 Sicherheitsvorschriften für automatisch abblendbaren Innenspiegel	15
2 Reparaturhinweise	16
2.1 Kontaktkorrosion	16
2.2 Leitungsverlegung und -befestigung	16
68 - Innenausstattung	17
1 Ablagen/Abdeckungen	17
1.1 Einbauorteübersicht - Ablagen/Abdeckungen	17
1.2 Montageübersicht - Schalttafelabdeckung Fahrerseite	18
1.3 Montageübersicht - Lenksäulenverkleidung	20
1.4 Montageübersicht - Handschuhfach	20
1.5 Schalttafelabdeckung Fahrerseite aus- und einbauen	22
1.6 Lenksäulenverkleidung oben aus- und einbauen	24
1.7 Lenksäulenverkleidung unten aus- und einbauen	25
1.8 Handschuhfachöffner aus- und einbauen	26
1.9 Schließzylinder für Handschuhfachöffner aus- und einbauen	27
1.10 Handschuhfach aus- und einbauen	29
1.11 Handschuhfachdeckel aus- und einbauen	33
1.12 Bremsenlement Handschuhfachdeckel aus- und einbauen	34
2 Ausstattungen	35
2.1 Montageübersicht - Sonnenblenden	35
2.2 Sonnenblende aus- und einbauen	36
2.3 Mittellager für Sonnenblende aus- und einbauen	37
2.4 Dachhaltegriff aus- und einbauen	38



3	Mittelkonsole	40
3.1	Montageübersicht - Mittelkonsole	40
3.2	Blende hinten Mittelkonsole aus- und einbauen	45
3.3	Münzablage aus- und einbauen	47
3.4	Einsatz Mittelkonsole aus- und einbauen	47
3.5	Zierblende Mittelkonsole aus- und einbauen	50
3.6	Mittelkonsole aus- und einbauen	52
3.7	Halter Mittelkonsole aus- und einbauen	56
3.8	Ablagefach Mittelkonsole vorn aus- und einbauen	58
4	Mittelarmlehne vorn	61
4.1	Montageübersicht - Mittelarmlehne vorn	61
4.2	Oberteil Mittelarmlehne aus- und einbauen	61
4.3	Mittelarmlehne vorn aus- und einbauen	63
5	Innenspiegel	64
5.1	Montageübersicht - Innenspiegel	64
5.2	Innenspiegel aus- und einbauen	66
5.3	Automatische Abblendfunktion aus- und einschalten	69
5.4	Kompassanzeige an- und ausschalten	70
5.5	Magnetische Ablenkungszone einstellen	70
5.6	Digitalkompass kalibrieren	72
5.7	Automatisch abblendbaren Innenspiegel auf Rechts- oder Linkslenker einstellen	73
5.8	Magnetische Ablenkungszone in den verschiedenen Weltkarten ablesen	74
5.9	Funktion des automatisch abblendbaren Innenspiegels prüfen	79
69	- Insassenschutz	81
1	Sicherheitsgurte	81
1.1	Einbauorteübersicht - Sicherheitsgurte und Befestigungspunkte	81
1.2	Montageübersicht - Dreipunkt-Sicherheitsgurt vorn	85
1.3	Montageübersicht - Dreipunkt-Sicherheitsgurt hinten außen	91
1.4	Montageübersicht - Dreipunkt-Sicherheitsgurt hinten in der Mitte	93
1.5	Montageübersicht - Gurtschloss vorn	94
1.6	Montageübersicht - Gurtschloss hinten	95
1.7	Dreipunkt-Sicherheitsgurt vorn aus- und einbauen	97
1.8	Dreipunkt-Sicherheitsgurt hinten aus- und einbauen	106
1.9	Gurtführung vorn aus- und einbauen	112
1.10	Gurtführung hinten aus- und einbauen	113
1.11	Gurtendbeschlag vorn aus- und einbauen	117
1.12	Gurthöhenverstellung aus- und einbauen	121
1.13	Gurtschloss vorn aus- und einbauen	123
1.14	Gurtschloss hinten aus- und einbauen	124
2	Kindersitzverankerungen	126
2.1	Montageübersicht - Kindersitzverankerungen vorn	126
2.2	Montageübersicht - Kindersitzverankerungen hinten	126
2.3	Kindersitzverankerung vorn aus- und einbauen	127
2.4	Kindersitzverankerung hinten aus- und einbauen	128
3	Airbag-System	131
3.1	Einbauorteübersicht - Airbag-System	131
4	Steuergerät für Airbag	138
4.1	Montageübersicht - Steuergerät für Airbag	138
4.2	Steuergerät für Airbag J234 aus- und einbauen	138
5	Zünder für Batterieunterbrechung	141
5.1	Montageübersicht - Zünder für Batterieunterbrechung	141
5.2	Zünder für Batterieunterbrechung aus- und einbauen	143
6	Airbag Fahrerseite	146

6.1	Montageübersicht - Airbag Fahrerseite	146
6.2	Airbag-Einheit mit Zünder aus- und einbauen	149
6.3	Steckverbindung am Airbag ersetzen	159
7	Airbag Beifahrerseite	163
7.1	Montageübersicht - Airbag Beifahrerseite	163
7.2	Airbag-Einheit Beifahrerseite mit Zünder aus- und einbauen	167
7.3	Schlüsselschalter für Abschaltung des Airbags Beifahrerseite aus- und einbauen	171
8	Seitenairbags	174
8.1	Montageübersicht - Seitenairbag vorn	174
8.2	Montageübersicht - Seitenairbag hinten	174
8.3	Seitenairbag vorn mit Zünder aus- und einbauen	175
8.4	Seitenairbag hinten mit Zünder aus- und einbauen	177
9	Kopfairbags	180
9.1	Montageübersicht - Kopfairbag	180
9.2	Kopfairbag mit Zünder aus- und einbauen	184
10	Knieairbags	197
10.1	Montageübersicht - Knieairbag	197
10.2	Knieairbag mit Zünder aus- und einbauen	199
11	Crashsensoren für Airbag	205
11.1	Einbauorteübersicht - Crashsensoren für Airbag	205
11.2	Crashsensor für Frontairbag G283/G284 aus- und einbauen	208
11.3	Crashsensor für Seitenairbag vorn G179/G180 aus- und einbauen	213
11.4	Crashsensor für Seitenairbag hinten G256/G257 aus- und einbauen	217
12	Sitzpositionssensor	220
12.1	Montageübersicht - Sitzpositionssensor	220
12.2	Sitzpositionssensor aus- und einbauen	220
13	Gurttrageerkennung	223
13.1	Sitzbelegungssensor Beifahrerseite G128 aus- und einbauen	223
14	Sitzbelegungserkennung	225
14.1	Einbauorteübersicht - Sitzbelegungserkennung	225
14.2	Sitzbelegungserkennung aus- und einbauen	227
15	Fußgängerschutz	230
15.1	Montageübersicht - Fußgängerschutz	230
15.2	Crashsensor für Fußgängerschutz G570/G571 aus- und einbauen	235
15.3	Crashsensor Mitte für Fußgängerschutz G693 aus- und einbauen	237
15.4	Crashsensor 2 für Fußgängerschutz G851 und G852 aus- und einbauen	240
15.5	Auslöser für Fußgängerschutz G598/G599 aus- und einbauen	247
15.6	Ausgelösten Fußgängerschutz zurücksetzen	249
70	- Verkleidungen/Dämpfungen	250
1	Türverkleidungen vorn	250
1.1	Montageübersicht - Türverkleidung vorn	250
1.2	Türverkleidung vorn aus- und einbauen	253
1.3	Zierblende aus- und einbauen	258
1.4	Armlehne vorn aus- und einbauen	258
1.5	Türinnenbetätigung aus- und einbauen	264
1.6	Verkleidung Scheibenrahmen aus- und einbauen	264
2	Türverkleidungen hinten	267
2.1	Montageübersicht - Türverkleidung hinten	267
2.2	Türverkleidung hinten aus- und einbauen	269
2.3	Zierblende aus- und einbauen	273
2.4	Armlehne hinten aus- und einbauen	273
2.5	Türinnenbetätigung aus- und einbauen	276
2.6	Verkleidung für Scheibenrahmen aus- und einbauen	276



3	Schalttafel	279
3.1	Einbauorteübersicht - Schalttafel	279
3.2	Montageübersicht - Schalttafel	279
3.3	Abdeckung seitlich Schalttafel aus- und einbauen	283
3.4	Schalttafel ausströmer aus- und einbauen	284
3.5	Defrosterdüse vorn Mitte aus- und einbauen	285
3.6	Defrosterdüse seitlich aus- und einbauen	287
3.7	Lautsprecherblende aus- und einbauen	287
3.8	Zierblende Schalttafel aus- und einbauen	288
3.9	Abdeckung MMI-Bildschirm aus- und einbauen	291
3.10	Schalttafel aus- und einbauen	292
4	Querträger für Schalttafel	298
4.1	Montageübersicht - Querträger für Schalttafel	298
4.2	Crashstrebe aus- und einbauen	300
4.3	Querträger für Schalttafel aus- und einbauen	302
5	Verkleidungen Innenraum	307
5.1	Einbauorteübersicht - Verkleidungen Innenraum	307
5.2	Montageübersicht - Einstiegsleiste	310
5.3	Montageübersicht - A-Säulen-Verkleidung	313
5.4	Montageübersicht - B-Säulen-Verkleidung	317
5.5	Montageübersicht - C-Säulen-Verkleidung	321
5.6	Montageübersicht - D-Säulen-Verkleidung	324
5.7	Montageübersicht - Seitenverkleidung	326
5.8	Montageübersicht - Fußstütze und Bodenbelag	327
5.9	Montageübersicht - Hutablage	328
5.10	Einstiegsleiste aus- und einbauen	330
5.11	A-Säulen-Verkleidung aus- und einbauen	335
5.12	B-Säulen-Verkleidung aus- und einbauen	344
5.13	C-Säulen-Verkleidung aus- und einbauen	351
5.14	D-Säulen-Verkleidung aus- und einbauen	357
5.15	Lautsprecherblende aus- und einbauen	361
5.16	Seitenverkleidung aus- und einbauen	363
5.17	Fußstütze aus- und einbauen	366
5.18	Bodenbelag aus- und einbauen	367
5.19	Hutablage aus- und einbauen	369
6	Kofferraumverkleidungen	372
6.1	Einbauorteübersicht - Kofferraumverkleidungen	372
6.2	Montageübersicht - Verkleidung oben für Heckklappe	374
6.3	Montageübersicht - Verkleidung unten für Heckklappe	375
6.4	Montageübersicht - Verkleidung Schlossträger	379
6.5	Montageübersicht - Kofferraum-Seitenverkleidung	380
6.6	Montageübersicht - Kofferraumboden	384
6.7	Abdeckung Schlussleuchte aus- und einbauen	385
6.8	Verkleidung unten Heckklappe aus- und einbauen	386
6.9	Verkleidung oben Heckklappe aus- und einbauen	391
6.10	Verkleidung Schlossträger aus- und einbauen	392
6.11	Taschenhaken aus- und einbauen	393
6.12	Verzurröse aus- und einbauen	395
6.13	Kofferraum-Seitenverkleidung aus- und einbauen	395
6.14	Griff Kofferraumboden hinten aus- und einbauen	400
6.15	Auskleidung Reserveradmulde aus- und einbauen	402
7	Dachverkleidungen	405
7.1	Montageübersicht - Formhimmel	405
7.2	Formhimmel aus- und einbauen	409
7.3	Formhimmel absenken zum Ausbau der Dachantenne	421

7.4	Dachversteifung an der Karosserie anbauen	424
72	- Sitzgestelle	429
1	Übersicht Sitzvarianten	429
1.1	Einbauorteübersicht - Sitzvarianten	429
2	Vordersitze	432
2.1	Einbauorteübersicht - elektrische und elektronische Bauteile	432
2.2	Montageübersicht - Vordersitz	435
2.3	Montageübersicht - Lehne vorn	441
2.4	Montageübersicht - Lehnenentriegelung und Einstiegshilfe	446
2.5	Montageübersicht - Kopfstütze	448
2.6	Montageübersicht - Sitzwanne	451
2.7	Vordersitz aus- und einbauen	461
2.8	Airbag-Adapter anschließen und abziehen	467
2.9	Vordersitz auf Halter für Sitzreparatur montieren	469
2.10	Lehnenverstellung aus- und einbauen	470
2.11	Lehne vorn aus- und einbauen	475
2.12	Motor für Lendenwirbelstütze V125/V126/V129/V130 aus- und einbauen	481
2.13	Blende für Lehnenentriegelung aus- und einbauen	484
2.14	Lehnenentriegelung aus- und einbauen	487
2.15	Gleitstein aus- und einbauen	508
2.16	Kopfstütze aus- und einbauen	509
2.17	Kopfstützenführung aus- und einbauen	510
2.18	Schalter für Verstellung der Lendenwirbelstütze E176/E177 aus- und einbauen	512
2.19	Taster für Massagefunktion E670/E671 aus- und einbauen	513
2.20	Sitzhöhenverstellung aus- und einbauen	513
2.21	Sitzneigungsverstellung aus- und einbauen	519
2.22	Sitzwanne zerlegen und zusammenbauen	523
2.23	Steuergerät für Sitzfunktionen aus- und einbauen	545
3	Rücksitze	546
3.1	Montageübersicht - Sitzbank / Einzelsitze	546
3.2	Montageübersicht - Rücksitzlehne	547
3.3	Montageübersicht - Verriegelung	550
3.4	Montageübersicht - Mittelarmlehne	550
3.5	Montageübersicht - Kopfstütze und Kopfstützenführung	551
3.6	Sitzbank / Einzelsitze aus- und einbauen	552
3.7	Mittelablage aus- und einbauen	554
3.8	Rücksitzlehne aus- und einbauen	555
3.9	Blende für Verriegelung aus- und einbauen	562
3.10	Verriegelung für Rücksitzlehne aus- und einbauen	563
3.11	Abdeckrahmen für Durchladeeinrichtung aus- und einbauen	563
3.12	Klappe für Durchladeeinrichtung aus- und einbauen	566
3.13	Mittelarmlehne aus- und einbauen	567
3.14	Kopfstütze aus- und einbauen	569
3.15	Kopfstützenführung aus- und einbauen	570
74	- Sitz - Polster, Bezüge	571
1	Bezüge und Polster Vordersitze	571
1.1	Montageübersicht - Bezug und Polster Sitzwanne	571
1.2	Montageübersicht - Bezug und Polster Lehne	574
1.3	Montageübersicht - Bezug und Polster für Kopfstütze	576
1.4	Montageübersicht - Sitz-Heizelement	577
1.5	Bezug und Polster bei Sitzwanne aus- und einbauen	581
1.6	Bezug und Polster bei Sitzwanne trennen	586
1.7	Bezug und Polster bei Lehne aus- und einbauen	589
1.8	Bezug und Polster bei Lehne trennen	597



1.9	Bezug und Polster für Kopfstütze aus- und einbauen	598
1.10	Sitz-Heizelement Z6/Z8 aus- und einbauen	601
1.11	Lehnen-Heizelement Z7/Z9 aus- und einbauen	604
2	Bezüge und Polster Rücksitze	608
2.1	Montageübersicht - Bezug und Polster	608
2.2	Bezug und Polster aus- und einbauen	611
2.3	Zwischenpolster aus- und einbauen (Lehne mit Durchladeeinrichtung)	615
2.4	Bezug und Polster trennen	616

1 - Befestigungswinkel für Mittelkonsole

- aus- und einbauen ⇒ [M3.7 ittelkonsole aus- und einbauen](#), Seite 56

2 - Halter vorn für Mittelkonsole

- 2 Stück
- aus- und einbauen ⇒ [M3.7 ittelkonsole aus- und einbauen](#), Seite 56

3 - Mutter

- 2 Stück
- 3,5 Nm

4 - Abdeckkappe

- 2 Stück
- in die Mittelkonsole eindrücken

5 - Schraube

- 2 Stück
- 1,5 Nm

6 - Mittelkonsole

- aus- und einbauen ⇒ [Seite 52](#)
- Ausstattungsvariante mit Ablagenetz: Ablagenetz in die neue Mittelkonsole einarbeiten ⇒ [Seite 55](#)

7 - Schraube

- 4 Stück
- 3 Nm

8 - Auskleidungsmatte

9 - Ascher

- Ausstattungsvariante
- Audi-Logo am Ascherdeckel steht quer zur Fahrriichtung und Ascher ist von Fahrerposition aus nutzbar

10 - Schalthebel/Wählhebel

- Montageübersicht ⇒ Rep.-Gr. 34; Schaltbetätigung; Montageübersicht - Schaltbetätigung

11 - Zierblende für Einsatz Mittelkonsole

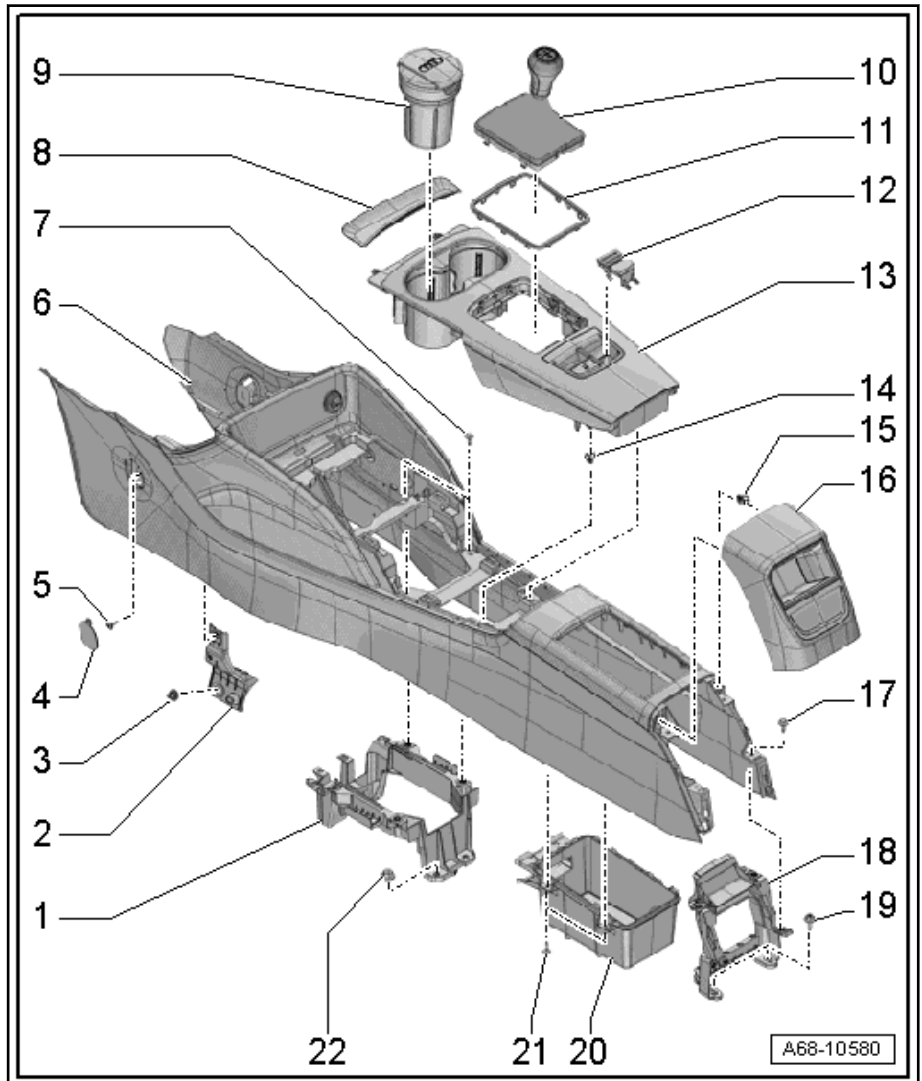
- aus- und einbauen ⇒ [Seite 50](#)

12 - Münzablage

- Zuordnung ⇒ Elektronischer Teilekatalog
- aus- und einbauen ⇒ [Seite 47](#)
- hinten in die Mittelkonsole einhängen und bis zum hörbaren Verrasten andrücken

13 - Einsatz für Mittelkonsole

- aus- und einbauen ⇒ [Seite 47](#)
- beschädigte oder verformte Klammern ersetzen
- vorn in die Mittelkonsole einhängen und bis zum hörbaren Verrasten andrücken



1 - Gurtschloss vorn

- Montageübersicht ⇒ [Seite 94](#)

2 - Gurtendbeschlag vorn

- Ländervariante: mit Zünder für Gurtstraffer 2 Beifahrerseite -N298-
- Montageübersicht ⇒ [Seite 85](#)

3 - Gurtaufrollautomat

- für Dreipunkt-Sicherheitsgurt vorn
- mit Zünder 1 für Gurtstraffer Beifahrerseite -N154- und Steuergerät für Gurtstraffer vorn rechts -J855-
- Ländervariante: mit Gurtkraftbegrenzer Beifahrerseite -G552-
- Montageübersicht ⇒ [Seite 85](#)

4 - Gurthöhenverstellung

- Montageübersicht ⇒ [Seite 85](#)

5 - Gurtendbeschlag hinten außen

- Montageübersicht ⇒ [Seite 91](#)

6 - Gurtendbeschlag hinten in der Mitte

- Montageübersicht ⇒ [Seite 93](#)

7 - Gurtaufrollautomat

- für Dreipunkt-Sicherheitsgurt hinten außen
- Ländervariante: mit Zünder für Gurtstraffer hinten Beifahrerseite -N197-
- Montageübersicht ⇒ [Seite 91](#)

8 - Gurtaufrollautomat

- für Dreipunkt-Sicherheitsgurt hinten in der Mitte
- Montageübersicht ⇒ [Seite 93](#)

9 - Gurtaufrollautomat

- für Dreipunkt-Sicherheitsgurt hinten außen
- Ländervariante: mit Zünder für Gurtstraffer hinten Fahrerseite -N196-
- Montageübersicht ⇒ [Seite 91](#)

10 - Gurthöhenverstellung

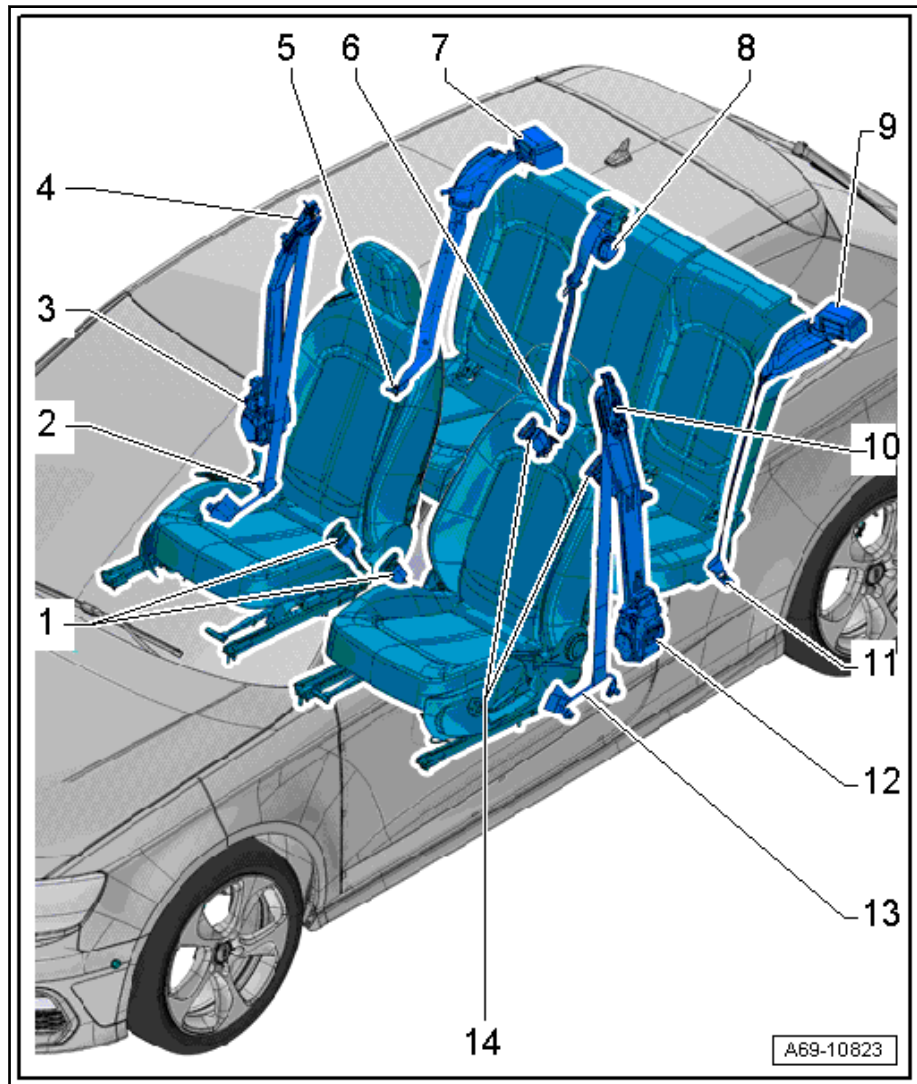
- Montageübersicht ⇒ [Seite 85](#)

11 - Gurtendbeschlag hinten außen

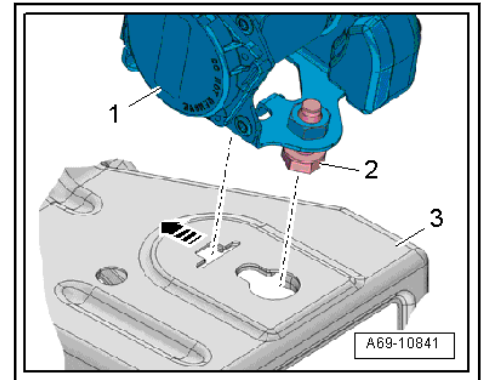
- Montageübersicht ⇒ [Seite 91](#)

12 - Gurtaufrollautomat

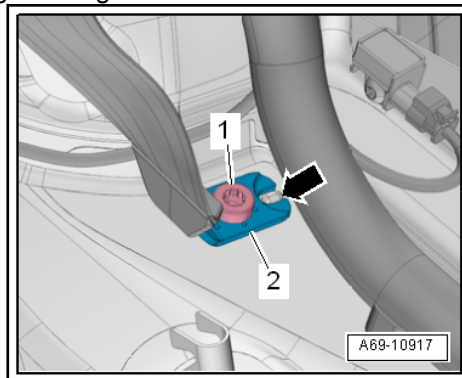
- für Dreipunkt-Sicherheitsgurt vorn
- mit Zünder 1 für Gurtstraffer Fahrerseite -N153- und Steuergerät für Gurtstraffer vorn links -J854-



Einbauen



- Werden Teile des Gurtsystems aufgrund eines Unfalls ausgebaut, sind die Schrauben des Gurtsystems zu ersetzen.
- Dreipunkt-Sicherheitsgurt mit der Verdrehsicherung und Schraube -2- in die Aufnahme -3- einsetzen.
- Dreipunkt-Sicherheitsgurt -1- bis zum Anschlag nach vorn drücken -Pfeil- und gleichzeitig die Schraube festziehen.
- Fixiernase -Pfeil- am Bodenblech muss in der Aussparung des Gurtendbeschlags -2- liegen.



- Schraube -1- am Gurtendbeschlag festziehen.

Der weitere Einbau erfolgt in umgekehrter Reihenfolge.

Hinweise für den Einbau: Zum Beispiel Anzugsdrehmomente, Bauteile ersetzen ⇒ -1.3 Dreipunkt-Sicherheitsgurt hinten außen-, Seite 91 .

1.8.3 Dreipunkt-Sicherheitsgurt hinten außen aus- und einbauen, Limousine

Ausbauen

