



**Audi A3**  
(2012-2020)



**Kommunikation**

## Inhaltsverzeichnis

<b>00 - Technische Daten</b> .....	<b>1</b>
<b>1 Sicherheitshinweise</b> .....	<b>1</b>
1.1 Sicherheitsmaßnahmen bei Arbeiten am Hochvoltssystem .....	1
1.2 Sicherheitsmaßnahmen bei Arbeiten in der Nähe von Hochvoltkomponenten .....	2
1.3 Sicherheitsmaßnahmen bei Arbeiten an Fahrzeugen mit Start-Stopp-System .....	2
1.4 Sicherheitsmaßnahmen bei Probefahrt mit Prüf- und Messgeräten .....	3
<b>2 Reparaturhinweise</b> .....	<b>4</b>
2.1 Sauberkeitsregeln .....	4
2.2 Allgemeine Hinweise .....	4
2.3 Kontaktkorrosion .....	5
2.4 ESD-Arbeitsplatz .....	5
2.5 Leitungsverlegung und -befestigung .....	5
2.6 Kennschilder .....	6
2.7 Verwendung von Kraftschraubern .....	6
<b>91 - Radio, Telefon, Navigation</b> .....	<b>7</b>
<b>1 Sicherheitshinweise</b> .....	<b>7</b>
<b>2 Infotainment-System</b> .....	<b>8</b>
2.1 Aufbau - Infotainment-System .....	8
2.2 Einbauorteübersicht - Infotainment-System .....	10
2.3 Display Infotainment-System aus- und einbauen .....	11
2.4 Steuergerät für Informationselektronik 1 J794 aus- und einbauen .....	15
2.5 Bedienungseinheit für Multimediasystem E380 aus- und einbauen .....	17
2.6 Steckerbelegungen .....	21
<b>3 Soundsystem</b> .....	<b>37</b>
3.1 Aufbau - Soundsystem .....	37
3.2 Einbauorteübersicht - Soundsystem .....	42
3.3 Steuergerät/Verstärker für digitales Soundpaket aus- und einbauen .....	50
3.4 Hochtonlautsprecher hinten R14/R16 aus- und einbauen .....	52
3.5 Hochtonlautsprecher vorn R20/R22 aus- und einbauen .....	55
3.6 Mitteltonlautsprecher vorn aus- und einbauen .....	56
3.7 Tieftonlautsprecher hinten R15/R17 aus- und einbauen .....	57
3.8 Tieftonlautsprecher vorn R21/R23 aus- und einbauen .....	61
3.9 Subwoofer R211 aus- und einbauen .....	63
3.10 Effektlautsprecher aus- und einbauen .....	65
3.11 Centerlautsprecher aus- und einbauen .....	70
3.12 Steckerbelegungen .....	72
<b>4 Antennensysteme</b> .....	<b>74</b>
4.1 Aufbau - Antennensysteme .....	74
4.2 Einbauorteübersicht - Antennensysteme .....	76
4.3 Steckerbelegungen .....	83
4.4 Antennenverstärker aus- und einbauen .....	94
4.5 Entstörfilter für Scheibenantenne C18 aus- und einbauen .....	107
4.6 Dachantenne aus- und einbauen .....	110
4.7 GPS-Antenne aus- und einbauen .....	111
4.8 Telefonantenne aus- und einbauen .....	112
4.9 Antenne für Satellitentuner aus- und einbauen .....	113
4.10 Antenne für Verkehrsdaten aus- und einbauen .....	114
4.11 Antenne für Nahbereichskommunikation aus- und einbauen .....	115
4.12 Stoßfängerantennen aus- und einbauen .....	115
4.13 Schalltafelantenne aus- und einbauen .....	117
<b>5 Radio</b> .....	<b>119</b>

5.1	Aufbau - Radio	119
5.2	Einbauorteübersicht - Radio	130
5.3	Radio aus- und einbauen	133
5.4	Steckerbelegungen	134
<b>6</b>	<b>Telefonanlage</b>	<b>162</b>
6.1	Aufbau - Telefon	162
6.2	Einbauorteübersicht - Telefonanlage	172
6.3	Montageübersicht - Mikrofoneinheit	175
6.4	Mikrofoneinheit im Dachmodul vorn R164 aus- und einbauen	177
6.5	Verstärker für Handy R86 aus- und einbauen	179
6.6	Halterung für Telefon R126 aus- und einbauen	181
6.7	Steckerbelegungen	184
<b>7</b>	<b>Navigationssystem</b>	<b>209</b>
7.1	Aufbau - Navigationssystem	209
7.2	Einbauorteübersicht - Navigationssystem	210
7.3	Steuergerät für Chipkartenleser aus- und einbauen	211
7.4	Steckerbelegungen	212
<b>8</b>	<b>TV-Anlage</b>	<b>231</b>
8.1	Aufbau - TV-Anlage	231
8.2	Einbauorteübersicht - TV-Anlage	232
8.3	Steckerbelegungen	234
8.4	TV-Tuner aus- und einbauen	235
<b>9</b>	<b>Rückfahrkamerasystem</b>	<b>241</b>
9.1	Aufbau - Rückfahrkamerasystem	241
9.2	Einbauorteübersicht - Rückfahrkamerasystem	243
9.3	Rückfahrkamera R189 aus- und einbauen	246
9.4	Rückfahrkamerasystem kalibrieren	248
9.5	Steuergerät für Rückfahrkamerasystem J772 aus- und einbauen	255
9.6	Steckverbindungen Steuergerät für Rückfahrkamerasystem J772	259
<b>10</b>	<b>Multifunktionslenkrad</b>	<b>261</b>
10.1	Aufbau - Multifunktionslenkrad	261
10.2	Montageübersicht - Multifunktionslenkrad	261
10.3	Multifunktions Tasten im Lenkrad E441/E440 aus- und einbauen	263
10.4	Schalter für Tiptronic im Lenkrad E439/E438 aus- und einbauen	271
<b>11</b>	<b>Anschluss für externe Multimediageräte</b>	<b>273</b>
11.1	Aufbau - Anschluss für externe Multimediageräte	273
11.2	Steckverbindungen Anschluss für externe Multimediageräte	276
11.3	Anschluss für externe Audioquellen R199 aus- und einbauen	285
11.4	USB-Anschluss 1 U41 aus- und einbauen	287
11.5	USB-Ladesteckdose 1 U37 aus- und einbauen	287
<b>12</b>	<b>Mobile Online-Dienste</b>	<b>289</b>
12.1	Allgemeine Beschreibung - Mobile Online-Dienste	289
12.2	Einbauorteübersicht - Mobile Online-Dienste	291
12.3	Steuergerät für Notrufmodul und Kommunikationseinheit J949 aus- und einbauen	293
12.4	Taster für Notruf E276	294
12.5	Lautsprecher für Notrufmodul R335	295
12.6	Steckerbelegungen	296

1 - Steuergerät für Informationselektronik 1 -J794- im Handschuhfach

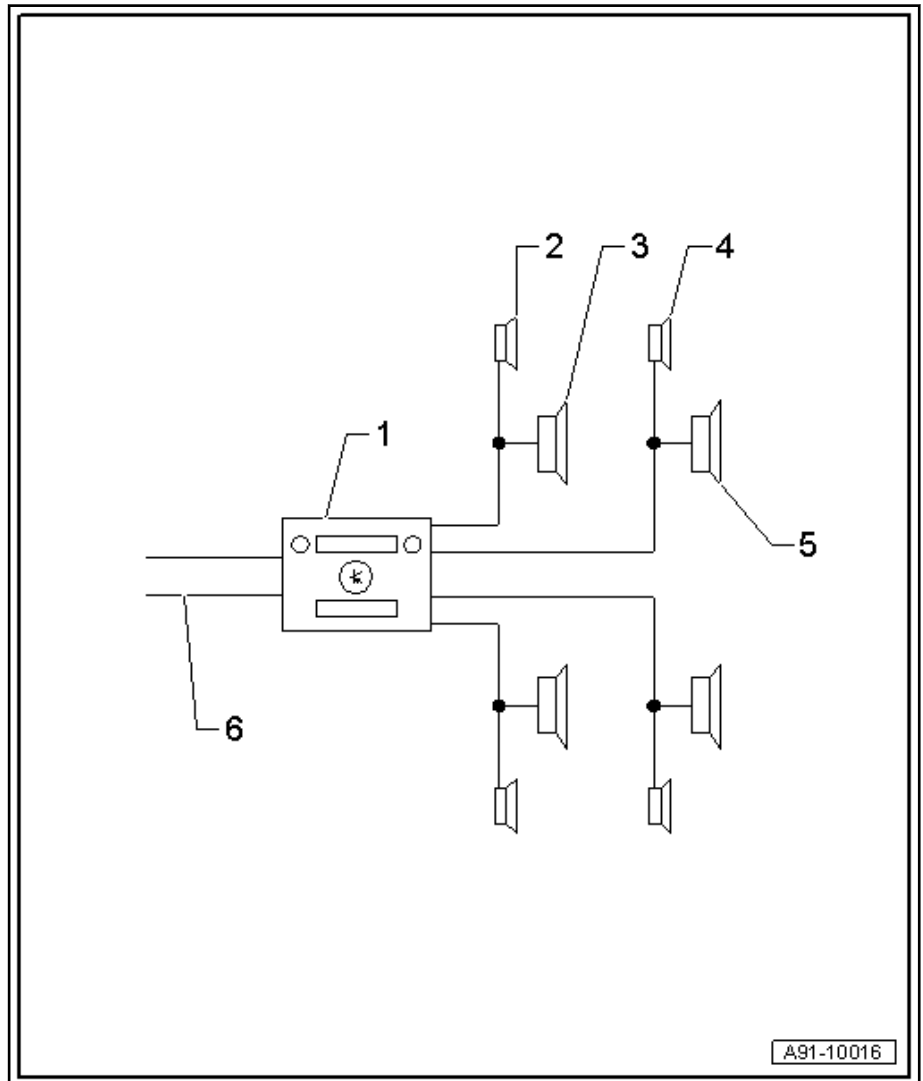
2 - Hochtonlautsprecher vorn links -R20-/Hochtonlautsprecher vorn rechts -R22- in den A-Säulen-Verkleidungen

3 - Tieftonlautsprecher vorn links -R21-/Tieftonlautsprecher vorn rechts -R23- in den vorderen Türen unten

4 - Hochtonlautsprecher hinten links -R14-/Hochtonlautsprecher hinten rechts -R16- in den Seitenverkleidungen hinten/Türverkleidungen hinten

5 - Tieftonlautsprecher hinten links -R15-/Tieftonlautsprecher hinten rechts -R17- in den Seitenverkleidungen hinten/Türen hinten

6 - CAN-Bus, Infotainment

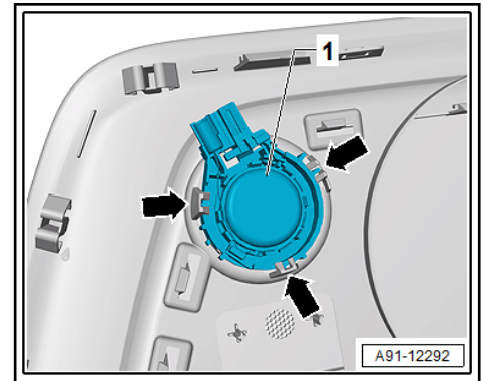


### 3.1.3 Aufbau - Soundsystem, Audi sound system (9VD)

#### 9VD - Audi sound system

- ◆ je ein Lautsprecher in den vorderen Türen links und rechts
- ◆ je ein Lautsprecher in den A-Säulen links und rechts
- ◆ ein Lautsprecher in der Schalttafel Mitte
- ◆ je zwei Lautsprecher in den hinteren Seitenverkleidungen/Türen links und rechts
- ◆ Subwoofer -R211- in der Reserveradmulde/in der Hutablage (bei Cabriolet nicht verbaut)

- Die Rasten -Pfeile- drücken, bis der Hochtonlautsprecher hinten links -R14- -1- von der Blende der Seitenverkleidung abgenommen werden kann.

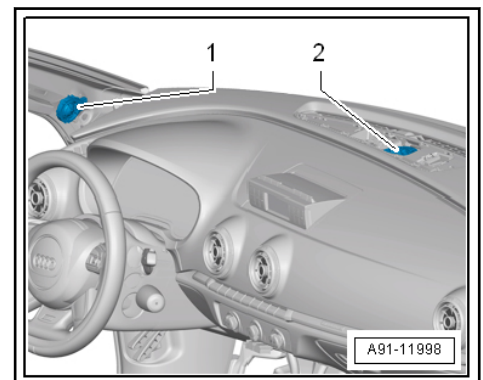


#### Einbauen

- Den Einbau sinngemäß in umgekehrter Reihenfolge durchführen.

### 3.5 Hochtonlautsprecher vorn -R20-/-R22- aus- und einbauen

Die Hochtonlautsprecher vorn links -R20-/Hochtonlautsprecher vorn rechts -R22- -1- befinden sich in den A-Säulen-Verkleidungen.



Der Aus- und Einbau unterscheidet sich nicht.

#### Ausbauen

- Zündung und alle elektrischen Verbraucher ausschalten und Zündschlüssel abziehen.
- Die A-Säulen-Verkleidung ausbauen ⇒ Karosserie-Montageteile Innen; Rep.-Gr. 70; Verkleidungen Innenraum; Montageübersicht - A-Säulen-Verkleidung.
- Die Steckverbindung am Hochtonlautsprecher vorn links -R20- -1- entriegeln und trennen.

- 7 - Telefonantenne -R65- in der Dachantenne -R216-/unter der Stoßfängerabdeckung hinten rechts, 3-Türer, 5-Türer, Limousine
- 8 - Telefonantenne -R65- im Verdeckkastendeckel, Cabriolet

### Antennen

Audi phone box (9ZE) ohne Online Dienst (EL0):

- ◆ Es ist die Telefonantenne -R65- in der Dachantenne -R216-/unter der Stoßfängerabdeckung hinten rechts/im Verdeckkastendeckel verbaut (je nach Modell und Ausstattung).
- ◆ Es sind keine LTE-Antennen (-R297-/R306-) verbaut.

Audi phone box (9ZE) mit Audi connect (EL3/EL5):

- ◆ Es ist die Telefonantenne -R65- in der Dachantenne -R216-/unter der Stoßfängerabdeckung hinten rechts/im Verdeckkastendeckel verbaut (je nach Modell und Ausstattung).
- ◆ Es ist die LTE-Antenne 1 -R297- unter der Stoßfängerabdeckung hinten links verbaut.
- ◆ Es ist die LTE-Antenne 2 -R306- unter der Stoßfängerabdeckung hinten rechts/in der Schalttafel rechts verbaut (je nach Ausstattung).

Übersicht Telefonantennen

**1 - Steuergerät für Informationselektronik 1 -J794-**

**2 - LTE-Antenne 2 -R306-**

- nur bei EL5/NZ3

**3 - Halterung für Telefon -R126-**

**4 - Verstärker für Handy -R86-**

**5 - Stoßfängerantenne rechts**

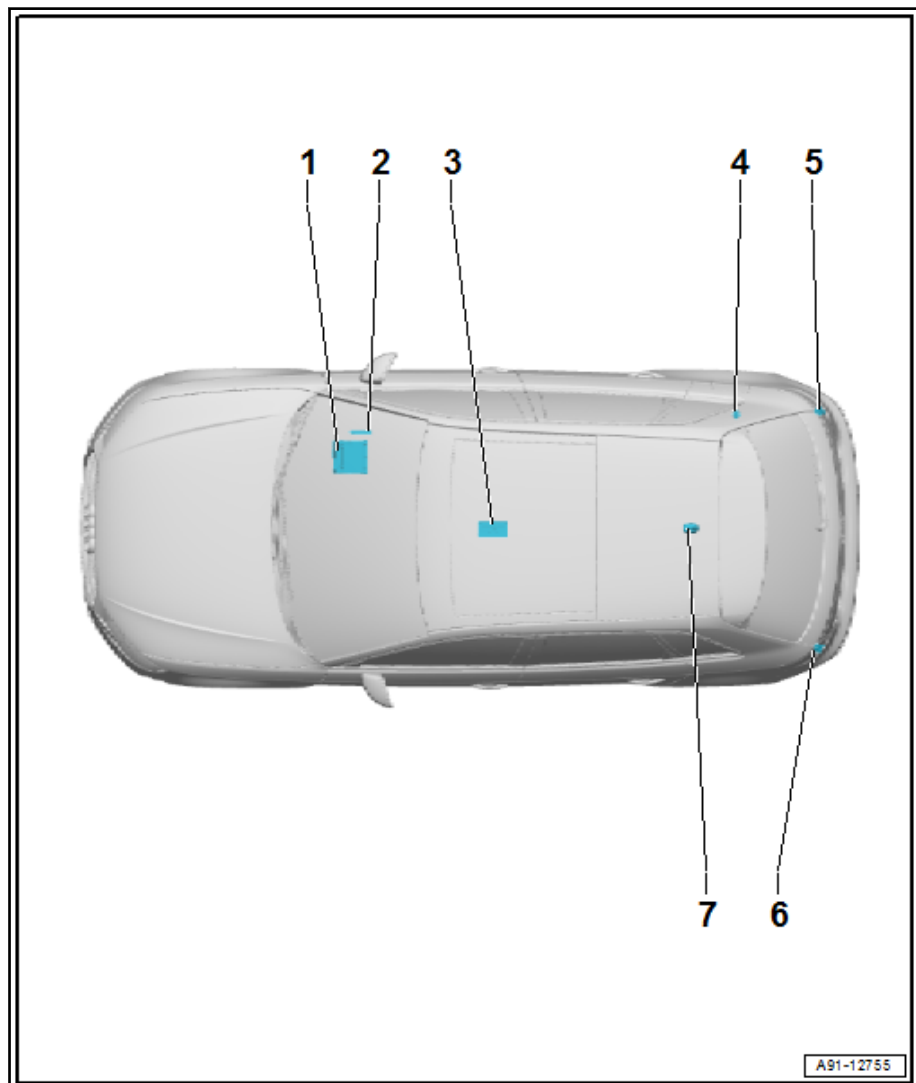
- LTE-Antenne 2 -R306-, nur bei EL3 und NZ0
- Telefonantenne -R65-, nur bei NZ3

**6 - LTE-Antenne 1 -R297-**

- nur bei EL3/EL5

**7 - Telefonantenne -R65-**

- in der Dachantenne -R216- nur bei 3-Türer, 5-Türer, Limousine und NZ0
- im Verdeckkastendeckel, nur bei Cabriolet



A91-12755