



Audi A3
(2012-2020)



Standheizung / Zusatzheizung



Inhaltsverzeichnis

00 - Technische Daten	1
1 Sicherheitshinweise	1
1.1 Sicherheitsmaßnahmen bei Arbeiten an Fahrzeugen mit Hochvoltssystem	1
1.2 Sicherheitsmaßnahmen bei Arbeiten in der Nähe von Hochvoltkomponenten	2
1.3 Sicherheitsmaßnahmen bei Arbeiten am Kraftstoffsystem	2
1.4 Sicherheitsmaßnahmen bei Arbeiten an Fahrzeugen mit Start-Stopp-System	3
1.5 Sicherheitsmaßnahmen bei Probefahrt mit Prüf- und Messgeräten	3
1.6 Sicherheitsmaßnahmen bei Arbeiten am Kühlsystem	3
1.7 Sicherheitsmaßnahmen bei Arbeiten an Fahrzeugen mit Stand-/Zusatzheizung	3
2 Allgemeine Hinweise	5
2.1 Typschilder	5
2.2 Hinweise zum Betrieb der Stand-/Zusatzheizung bei Fahrzeugen mit Dieselmotor	6
2.3 Hinweise zum Betrieb der Stand-/Zusatzheizung mit Biokraftstoff	6
2.4 Startbedingungen der Stand-/Zusatzheizung	6
2.5 Sauberkeitsregeln für Arbeiten an der Stand-/Zusatzheizung und dem Kraftstoffsystem ..	7
3 Reparaturhinweise	8
3.1 Sauberkeitsregeln	8
3.2 Allgemeine Hinweise	8
3.3 Kontaktkorrosion	9
3.4 Heizleistung prüfen	10
3.5 Leitungsverlegung und -befestigung	10
3.6 Verwendung von Kraftschraubern	10
3.7 Kennschilder	10
82 - Standheizung	12
1 Sicherheitshinweise	12
2 Einbauorteübersicht - Stand-/Zusatzheizung	13
3 Stand-/Zusatzheizung	15
3.1 Einbauorteübersicht - Stand-/Zusatzheizung	15
3.2 Montageübersicht - Stand-/Zusatzheizung innen	17
3.3 Montageübersicht - Anbauteile der Stand-/Zusatzheizung	18
3.4 Stand-/Zusatzheizung aus- und einbauen	19
3.5 Stand-/Zusatzheizung zerlegen und zusammenbauen	27
3.6 Ansaugluftgeräuschkämpfer aus- und einbauen	28
3.7 Umwälzpumpe V55 aus- und einbauen	29
3.8 Abgasanlage aus- und einbauen	35
3.9 Halter Stand-/Zusatzheizung aus- und einbauen	35
3.10 Abdeckungen für Steuergerät für Standheizung J364 aus- und einbauen	36
3.11 Brenneinheit zerlegen und zusammenbauen	37
3.12 Glühkerze mit Flammenüberwachung Q8 aus- und einbauen	38
3.13 Temperaturfühler G18 und Überhitzungsfühler G189 aus- und einbauen	38
3.14 Steckerbelegung der Stand-/Zusatzheizung	39
4 Kühlmittelkreislauf mit Stand-/Zusatzheizung	41
4.1 Anschlussplan Kühlmittelschläuche der Fahrzeuge mit Stand-/Zusatzheizung	41
5 Kraftstoffversorgung	44
5.1 Einbauorteübersicht - Kraftstoffversorgung	44
5.2 Montageübersicht - Kraftstofffördereinheit	45
5.3 Montage Steigrohr in der Kraftstofffördereinheit	46
5.4 Kraftstoffleitung zur Dosierpumpe V54 entlüften (mit Kraftstoff füllen)	47
5.5 CO ₂ - Anteil im Abgas der Stand-/Zusatzheizung prüfen	50
5.6 Kraftstofffördermenge prüfen	51
5.7 Dosierpumpe V54 aus- und einbauen	52



5.8	Prüfung - Dosierpumpe V54 mit Endabschluss	61
6	Regelung der Stand-/Zusatzheizung	62
6.1	Stand-/Zusatzheizung ein- und ausschalten	62
7	Weitere Bauteile zur Steuerung und Regelung	63
7.1	Temperaturfühler für Außentemperatur G17 aus- und einbauen	63
7.2	Funkempfänger für Stand-/Zusatzheizung R64 aus- und einbauen	63
7.3	Funkfernbedienung für Standheizung anlernen	65
7.4	Funktionsbeschreibung der Funkfernbedienung für Stand-/Zusatzheizung	66
7.5	Batterie der Funkfernbedienung für Stand-/Zusatzheizung ersetzen	66



1 - Standheizung

- ❑ mit Steuergerät für Standheizung - J364-
- ❑ unterschiedliche Ausführungen (für Diesel und Benzin, für Fahrzeuge mit und ohne Hochvoltsystem) ⇒ Elektronischer Teilekatalog
- ❑ aus- und einbauen ⇒ [„3.4 Stand-/Zusatzheizung aus- und einbauen“, Seite 19](#)
- ❑ weitere Bauteile der Standheizung ⇒ [„3.2 Montageübersicht - Stand-/Zusatzheizung innen“, Seite 17](#)

2 - Mutter

- ❑ 2 Stück
- ❑ 20 Nm

3 - Elektrische Steckverbindungen

4 - Abgasanlage

- ❑ aus- und einbauen ⇒ [„3.8 Abgasanlage aus- und einbauen“, Seite 35](#)

5 - Umwälzpumpe - V55-

- ❑ aus- und einbauen ⇒ [„3.7 Umwälzpumpe V55 aus- und einbauen“, Seite 29](#)
- ❑ wird die Umwälzpumpe - V55- ersetzt, muss der Betriebsstundenzähler zurückgesetzt werden ⇒ [„3.7 Umwälzpumpe V55 aus- und einbauen“, Seite 29](#)

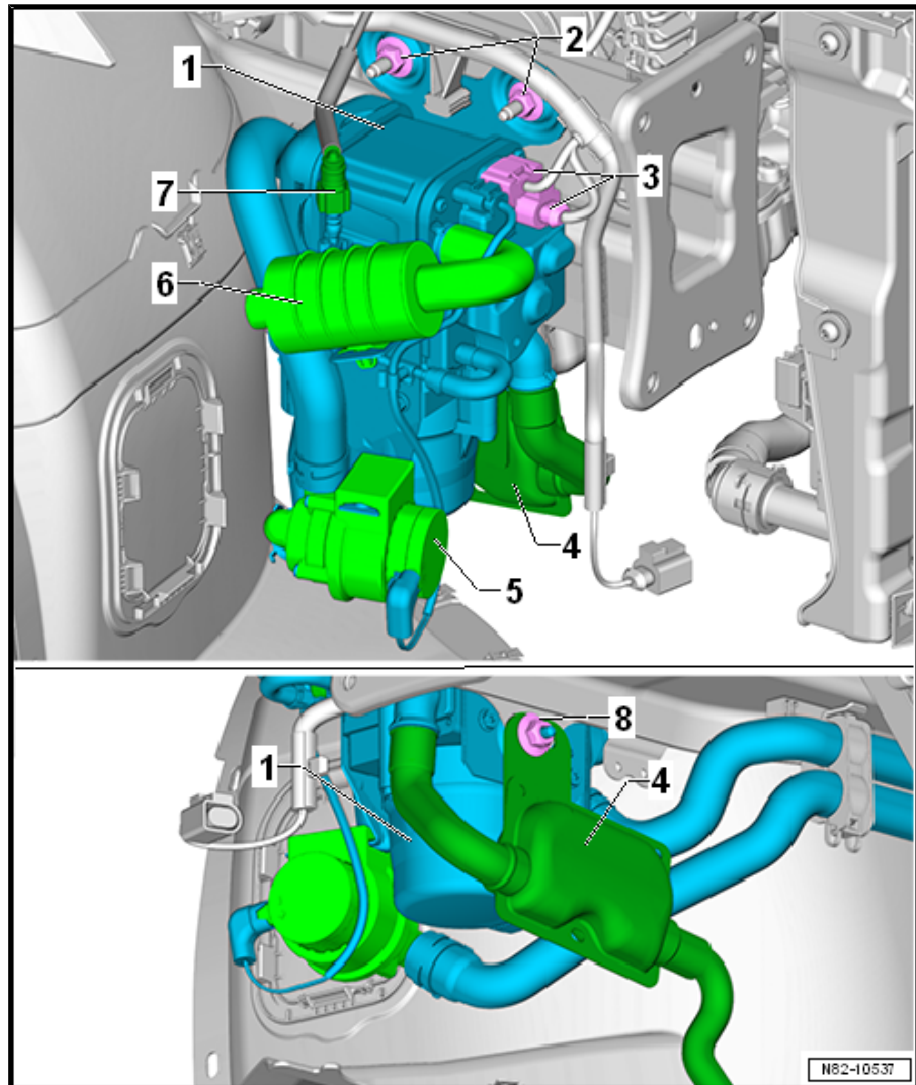
6 - Ansaugluftgeräuschkämpfer

- ❑ aus- und einbauen ⇒ [„3.6 Ansaugluftgeräuschkämpfer aus- und einbauen“, Seite 28](#)

7 - Kraftstoffleitung mit Schnellverschluss

8 - Mutter

- ❑ Anzugsdrehmoment ⇒ [„3.3 Montageübersicht - Anbauteile der Stand-/Zusatzheizung“, Seite 18](#)





- Abdeckungen ausbauen
⇒ „[3.10 Abdeckungen für Steuergerät für Standheizung J364 aus- und einbauen](#)“, Seite 36 .
- Halter für Umwälzpumpe - V55- und Ansaugluftgeräuschdämpfer ausbauen
⇒ „[3.3 Montageübersicht - Anbauteile der Stand-/Zusatzheizung](#)“, Seite 18 .
- Verrastung am Stecker -1- lösen und Stecker abziehen.
- Leitung aus Leitungsklemme -2- lösen.
- Schrauben -Pfeile- lösen und Wärmetauscher vom Gebläsegehäuse in axiale Richtung der Verschraubung abziehen.
- Wärmetauscher innen und außen reinigen.

Brennereinheit zerlegen und zusammenbauen

⇒ „[3.11 Brennereinheit zerlegen und zusammenbauen](#)“, Seite 37

Zusammenbauen

- Der Einbau erfolgt in umgekehrter Reihenfolge.

Anzugsdrehmomente

- ◆ ⇒ „[3.2 Montageübersicht - Stand-/Zusatzheizung innen](#)“, Seite 17

3.6 Ansaugluftgeräuschdämpfer aus- und einbauen

Ausbauen

- Bei Fahrzeugen mit Hochvoltssystem, die Funktion „Standklimatisierung“ ausschalten (deaktivieren)⇒ Betriebsanleitung .
- Standheizung und Zündung ausschalten.
- Radhausschale vorn rechts ausbauen ⇒ Karosserie-Montearbeiten Außen; Rep.-Gr. 66 ; Radhausschale; Montageübersicht - Radhausschale vorn .
- Spreizclip -1- zusammendrücken und Ansaugluftgeräuschdämpfer mit Schlauch -2- vom Stutzen der Standheizung abziehen.

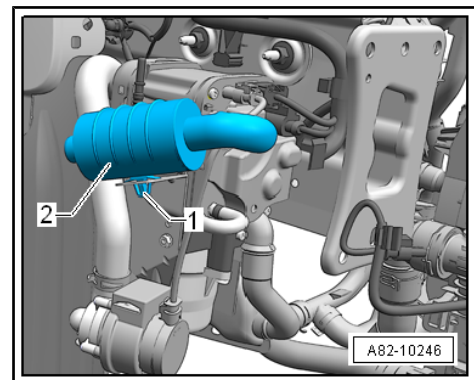
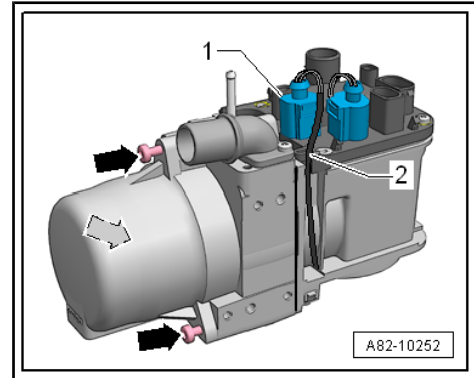
Einbauen

- Schlauch mit Ansaugluftgeräuschdämpfer -2- auf den Ansaugstutzen der Standheizung schieben und Clip -1- des Ansaugluftgeräuschdämpfers in Halter bis zur Verrastung einschieben.
- Der Ansaugluftgeräuschdämpfer darf nicht am Gehäuse der Standheizung anliegen.
- Ansaugluftgeräuschdämpfer mit Spreizniet am Halter befestigen.

Der restliche Einbau erfolgt in umgekehrter Reihenfolge.

Anzugsdrehmomente

- ◆ ⇒ Karosserie-Montearbeiten Außen; Rep.-Gr. 66 ; Radhausschale; Montageübersicht - Radhausschale vorn





1 - Steckverbindung 6- polig

- ❑ Steckerbelegung ist dem aktuellen Stromlaufplan zu entnehmen
⇒ Stromlaufpläne, Fehlersuche Elektrik und Einbauorte.

2 - Steckverbindung 2- polig

- ❑ Steckerbelegung ist dem aktuellen Stromlaufplan zu entnehmen
⇒ Stromlaufpläne, Fehlersuche Elektrik und Einbauorte.

3 - Steckverbindung 2- polig

- ❑ Steckerbelegung ist dem aktuellen Stromlaufplan zu entnehmen
⇒ Stromlaufpläne, Fehlersuche Elektrik und Einbauorte.

4 - Steckverbindung 4- polig

- ❑ Steckerbelegung ist dem aktuellen Stromlaufplan zu entnehmen
⇒ Stromlaufpläne, Fehlersuche Elektrik und Einbauorte.

5 - Steckverbindung 2- polig

- ❑ Steckerbelegung ist dem aktuellen Stromlaufplan zu entnehmen
⇒ Stromlaufpläne, Fehlersuche Elektrik und Einbauorte.

