



Audi A3
(2012-2020)



Elektrische Anlage



Inhaltsverzeichnis

00	Technische Daten	1
1	Sicherheitshinweise	1
1.1	Sicherheitsmaßnahmen bei Arbeiten am Hochvoltssystem	1
1.2	Sicherheitsmaßnahmen bei Arbeiten in der Nähe von Hochvoltkomponenten	2
1.3	Sicherheitsmaßnahmen bei Arbeiten an Fahrzeugen mit Start-Stopp-System	2
1.4	Sicherheitsmaßnahmen bei Probefahrt mit Prüf- und Messgeräten	2
1.5	Anwendungs- und Sicherheitshinweise für Gasentladungslampen	3
2	Reparaturhinweise	4
2.1	Sauberkeitsregeln	4
2.2	Verwendung von Kraftschraubern	4
2.3	Kontaktkorrosion	5
2.4	Leitungsverlegung und -befestigung	5
2.5	Allgemeine Hinweise	5
3	Batterie	6
3.1	Batterie - Allgemeine Hinweise	6
3.2	Batteriearten	6
27	Anlasser, Stromversorgung, GRA	7
1	Batterie	7
1.1	Montageübersicht - Batterie	7
1.2	Batterie ab- und anklennen	12
1.3	Masseleitung mit Steuergerät für Batterieüberwachung J367 aus- und einbauen	16
1.4	Batterie aus- und einbauen	18
1.5	Batterieträger aus- und einbauen	29
1.6	Batterie prüfen	31
1.7	Batterie laden	31
1.8	Batterieabschaltung/Batterieunterbrechung aus- und einbauen	34
2	Fremdstartpunkt	35
2.1	Montageübersicht - Fremdstartpunkt	35
2.2	Fremdstartpunkt aus- und einbauen	35
3	Generator	37
3.1	Montageübersicht - Generator	37
3.2	Generator aus- und einbauen	39
3.3	Generator prüfen	46
4	Anlasser	47
4.1	Montageübersicht - Anlasser	47
4.2	Anlasser aus- und einbauen	49
5	Start-Stopp-System	55
5.1	Einbauorteübersicht - Start-Stopp-System	55
6	Automatische Distanzregelung	56
6.1	Einbauorteübersicht - Automatische Distanzregelung	56
6.2	Steuergerät für die automatische Distanzregelung aus- und einbauen	60
6.3	Automatische Distanzregelung kalibrieren	72
90	Armaturen, Instrumente	74
1	Schaltafeleinsatz	74
1.1	Montageübersicht - Schaltafeleinsatz	74
1.2	Schaltafeleinsatz mit Steuergerät im Schaltafeleinsatz J285 aus- und einbauen	75
2	Signalhorn	80
2.1	Montageübersicht - Signalhorn	80
2.2	Hochtonhorn H2 / Tieftonhorn H7 aus- und einbauen	81



92 - Scheibenwisch- und -waschanlage	84
1 Frontscheibenwischanlage	84
1.1 Montageübersicht - Frontscheibenwischanlage	84
1.2 Scheibenwischer in Servicestellung bringen	87
1.3 Scheibenwischerblatt aus- und einbauen	87
1.4 Scheibenwischerarme aus- und einbauen	88
1.5 Scheibenwischerarme einstellen	89
1.6 Scheibenwischermotor V aus- und einbauen	91
1.7 Sensor für Regen- und Lichterkennung aus- und einbauen	92
2 Frontscheibenwaschanlage	100
2.1 Montageübersicht - Frontscheibenwaschanlage	100
2.2 Waschwasserbehälter aus- und einbauen	105
2.3 Scheiben-Waschwasserstandsgeber aus- und einbauen	112
2.4 Scheibenwaschpumpe aus- und einbauen	113
2.5 Spritzdüsen aus- und einbauen	115
2.6 Spritzdüsen einstellen	115
3 Heckscheibenwischanlage	116
3.1 Montageübersicht - Heckscheibenwischanlage	116
3.2 Scheibenwischerblatt aus- und einbauen	117
3.3 Scheibenwischerarm aus- und einbauen	118
3.4 Scheibenwischerarm einstellen	119
3.5 Motor für Heckscheibenwischer V12 aus- und einbauen	120
4 Heckscheibenwaschanlage	122
4.1 Montageübersicht - Heckscheibenwaschanlage	122
4.2 Waschwasserbehälter aus- und einbauen	125
4.3 Heckscheibenwaschpumpe aus- und einbauen	126
4.4 Spritzdüse aus- und einbauen	126
4.5 Spritzdüse einstellen	126
5 Scheinwerferreinigungsanlage	128
5.1 Montageübersicht - Scheinwerferreinigungsanlage	128
5.2 Waschwasserbehälter aus- und einbauen	131
5.3 Pumpe für Scheinwerferreinigungsanlage V11 aus- und einbauen	132
5.4 Spritzdüsen aus- und einbauen	134
5.5 Spritzdüsen einstellen	138
6 Waschwasserleitungen	139
6.1 Waschwasserleitungen in Stand setzen	139
94 - Leuchten, Lampen, Schalter - außen	140
1 Scheinwerfer	141
1.1 Montageübersicht - Scheinwerfer	141
1.2 Scheinwerfer aus- und einbauen	154
1.3 Scheinwerfer einstellen	160
1.4 Scheinwerfer kalibrieren	172
1.5 Lampe für Blinklicht vorn M5 / M7 aus- und einbauen	181
1.6 Lampe für Standlicht M1 / M3 aus- und einbauen	182
1.7 Lampe für Abblendlichtscheinwerfer aus- und einbauen	183
1.8 Lampe für Tagesfahrlicht L174 / L175 , Lampe für Fernlichtscheinwerfer M30 / M32 aus- und einbauen	183
1.9 Gasentladungslampe L13 / L14 aus- und einbauen	184
1.10 LED-Modul für Tagesfahrlicht und Standlicht L176 / L177 aus- und einbauen	188
1.11 Lampe für Kurvenlicht L148 / L149 aus- und einbauen	189
1.12 Lampe für Allwetterlicht M109 / M110 aus- und einbauen	190
1.13 Steuergerät für Gasentladungslampe J343 / J344 aus- und einbauen	191
1.14 Leistungsmodul für Scheinwerfer J667 / J668 aus- und einbauen	192



1.15	Leistungsmodul Scheinwerfer aus- und einbauen	194
1.16	Steuergerät für Tagesfahrlicht und Standlicht J860 / J861 aus- und einbauen	195
1.17	Steuergerät für Lichtsteuerung J1018 / J1023 aus- und einbauen	197
1.18	Lüfter für Scheinwerfer V407 / V408 aus- und einbauen	198
1.19	Stellmotor für Leuchtweitenregelung V48 / V49 aus- und einbauen	199
1.20	Reparaturatz für Scheinwerfergehäuse einbauen	204
1.21	Scheinwerfer von Rechts- auf Linksverkehr umstellen	205
1.22	Scheinwerfer von Links- auf Rechtsverkehr umstellen	206
2	Nebelscheinwerfer	208
2.1	Montageübersicht - Nebelscheinwerfer	208
2.2	Nebelscheinwerfer aus- und einbauen	208
2.3	Lampe für Nebelscheinwerfer L22 / L23 aus- und einbauen	209
2.4	Nebelscheinwerfer einstellen	209
3	Tagfahrlicht	211
3.1	LED-Modul für Tagesfahrlicht und Standlicht L176 / L177 aus- und einbauen	211
3.2	Montageübersicht - Signaturleuchte	211
3.3	Signaturleuchte aus- und einbauen	212
3.4	Leuchte für Signaturlicht L275 / L276 aus- und einbauen	212
4	Leuchten im Außenspiegel	213
4.1	Montageübersicht - Leuchten im Außenspiegel	213
4.2	Lampe für Blinkleuchte im Außenspiegel L131 / L132 aus- und einbauen	214
5	Leuchten in der Einstiegsleiste	215
5.1	Montageübersicht - Einstiegsleuchte	215
6	Schlussleuchten	216
6.1	Montageübersicht - Schlussleuchten Karosserie	216
6.2	Montageübersicht - Schlussleuchten Heckklappe	221
6.3	Schlussleuchte aus- und einbauen	225
6.4	Einbaulage der Schlussleuchte korrigieren	227
6.5	Schlussleuchte Heckklappe aus- und einbauen	230
6.6	Lampe für Blinklicht aus- und einbauen	233
6.7	Lampe für Brems- und Schlusslicht M21 / M22 aus- und einbauen	234
6.8	Lampe für Schlusslicht M2 / M4 aus- und einbauen	236
6.9	Lampe für Rückfahrlicht aus- und einbauen	239
6.10	Lampe für Schlusslicht und Nebelschlussleuchte M41 / M42 aus- und einbauen	244
6.11	Lampe für Nebelschlussleuchte L46 / L47 aus- und einbauen	247
7	Hochgesetzte Bremsleuchte	250
7.1	Montageübersicht - Hochgesetzte Bremsleuchte	250
7.2	Lampe für hochgesetzte Bremsleuchte aus- und einbauen	252
8	Kennzeichenleuchte	254
8.1	Kennzeichenleuchte X4 / X5 aus- und einbauen	254
9	Zugangs- und Startberechtigung	255
9.1	Einbauorteübersicht - Zugangs- und Wegfahrberechtigungs-System	255
9.2	Einbauorteübersicht - Schlüsselloses Zugangsberechtigungs-System	257
9.3	Montageübersicht - Türaußengriff für schlüsselloses Zugangsberechtigungs-System	259
9.4	Türaußengriffschalter vorn aus- und einbauen	260
9.5	Steuergerät für Zugang und Startberechtigung J518 aus- und einbauen	261
9.6	Antenne 1 im Innenraum für Zugang und Startberechtigung R138 aus- und einbauen	263
9.7	Antenne im Kofferraum für Zugang und Startsystem R137 aus- und einbauen	263
9.8	Antenne 2 im Innenraum für Zugang und Startsystem R139 aus- und einbauen	264
9.9	Antenne für Zugang und Startsystem R134 / R135 aus- und einbauen	264
9.10	Antenne im Stoßfänger hinten für Zugang und Startberechtigung R136 aus- und einbauen	265
10	Schaltermodul Lenksäule	266
10.1	Montageübersicht - Schaltermodul Lenksäule	266



10.2	Schließzylinder aus- und einbauen	269
10.3	Magnet für Zündschlüsselabzugssperre N376 aus- und einbauen	270
10.4	Zündanlassschalter aus- und einbauen	270
10.5	Schaltermodul Lenksäule aus- und einbauen	272
10.6	Steuergerät für Lenksäulenelektronik J527 aus- und einbauen	273
10.7	Lenkstockkombinationsschalter aus- und einbauen	274
10.8	Lenkschlossgehäuse aus- und einbauen	275
11	Einparkhilfe	276
11.1	Montageübersicht - Einparkhilfe	276
11.2	Steuergerät für Einparkhilfe J446 aus- und einbauen	277
11.3	Warnsummer für Einparkhilfe vorn H22 aus- und einbauen	278
11.4	Warnsummer für Einparkhilfe hinten H15 aus- und einbauen	279
11.5	Geber für Einparkhilfe vorn aus- und einbauen	281
11.6	Geber für Einparkhilfe hinten aus- und einbauen	283
12	Parklenkassistent	285
12.1	Montageübersicht - Parklenkassistent	285
12.2	Geber vorn aus- und einbauen	286
12.3	Geber hinten aus- und einbauen	286
13	Automatische Leuchtweitenregelung	287
13.1	Montageübersicht - Automatische Leuchtweitenregelung	287
13.2	Steuergerät für Leuchtweitenregelung aus- und einbauen	289
96	- Leuchten, Lampen, Schalter - innen	291
1	Leuchten	292
1.1	Einbauorteübersicht - Leuchten in der Schalttafel	293
1.2	Einbauorteübersicht - Leuchten in den vorderen Türen	294
1.3	Einbauorteübersicht - Leuchten in den hinteren Türen	295
1.4	Einbauorteübersicht - Ambientebeleuchtung in den Türen	296
1.5	Einbauorteübersicht - Leuchten in der Mittelkonsole	297
1.6	Einbauorteübersicht - Leuchten im Kofferraum	298
1.7	Einbauorteübersicht - Leuchten in der Dachverkleidung	299
1.8	Leuchte für Ambientebeleuchtung der Schalttafel L229 / L230 / L231 aus- und einbauen	301
1.9	Handschuhfachleuchte W6 aus- und einbauen	302
1.10	Lampe für Handschuhfachleuchte W6 ersetzen	303
1.11	Fußraumleuchte W9 / W10 aus- und einbauen	303
1.12	Kontrollleuchte für SAFE-Funktion der Zentralverriegelung K133 aus- und einbauen	304
1.13	Lampe für Türöffnerbeleuchtung L108 / L109 aus- und einbauen	304
1.14	Einstiegsleuchte W92 / W93 aus- und einbauen	305
1.15	Türwarnleuchte W30 / W36 aus- und einbauen	305
1.16	Leuchte für Ambientebeleuchtung in Tür vorn aus- und einbauen	306
1.17	Lampe für Türöffnerbeleuchtung hinten L110 / L111 aus- und einbauen	307
1.18	Einstiegsleuchte hinten W83 / W84 aus- und einbauen	308
1.19	Türwarnleuchte hinten W90 / W91 aus- und einbauen	308
1.20	Leuchte für Ambientebeleuchtung in Tür hinten aus- und einbauen	309
1.21	Leuchte für Ambientebeleuchtung des Getränkehalters L232 aus- und einbauen	310
1.22	Anzeigeeinheit für Wählhebelstellung Y26 aus- und einbauen	310
1.23	Fußraumleuchte hinten W45 / W46 aus- und einbauen	311
1.24	Kofferraumleuchte aus- und einbauen	311
1.25	Beleuchteter Make-up-Spiegel W20 / W14 aus- und einbauen	315
1.26	Lampe für Innenleuchte W1 vorn ersetzen	315
1.27	Lampe für Leseleuchte hinten W11 / W12 ersetzen	316
2	Bedienelemente	318
2.1	Einbauorteübersicht - Bedienelemente in der Schalttafel	319
2.2	Einbauorteübersicht - Bedienelemente in den vorderen Türen	320



2.3	Einbauorteübersicht - Bedienelemente in den hinteren Türen	321
2.4	Einbauorteübersicht - Bedienelemente in der Mittelkonsole	322
2.5	Einbauorteübersicht - Bedienelemente im Kofferraum	323
2.6	Einbauorteübersicht - Bedienelemente in der Dachverkleidung	325
2.7	Lichtschalter E1 aus- und einbauen	326
2.8	Einsteller für Leuchtweitenregelung E102 aus- und einbauen	326
2.9	Bedienungstaster für Schalttafeleinsatz E493 aus- und einbauen	327
2.10	Taster in der Schalttafel aus- und einbauen	327
2.11	Taster für Sitzheizung E653 / E654 aus- und einbauen	328
2.12	Schalter für Handschuhfachleuchte E26 aus- und einbauen	328
2.13	Schalter für Spiegelverstellung E43 / E168 aus- und einbauen	328
2.14	Bedienungseinheit für Fensterheber in Fahrertür E512 aus- und einbauen	329
2.15	Taster für Fensterheber vorn Beifahrerseite E716 aus- und einbauen	329
2.16	Taster für Innenverriegelung Fahrerseite E308 aus- und einbauen	330
2.17	Taster für Fensterheber hinten E711 / E713 aus- und einbauen	330
2.18	Taster für Innenverriegelung hinten E717 / E718 aus- und einbauen	330
2.19	Taster für Deaktivierung der Innenraumüberwachung und Fahrzeugneigung E616 aus- und einbauen	331
2.20	Schalter für Heckklappenentriegelung E165 / Taster für Tankdeckelentriegelung E319 aus- und einbauen	331
2.21	Türkontaktschalter F2 / F3 aus- und einbauen	332
2.22	Türkontaktschalter hinten F505 / F506 aus- und einbauen	332
2.23	Taster für Zugang und Startberechtigung E408 aus- und einbauen	332
2.24	Taster für elektromechanische Feststellbremse E538 aus- und einbauen	333
2.25	Taster für Verdeckbetätigung E137 / Taster für AUTO HOLD E540 aus- und einbauen ..	333
2.26	Taster für elektrisch schwenkbare Anhängervorrichtung E474 aus- und einbauen ..	333
2.27	Taster für Entriegelung in Heckklappengriff E234 aus- und einbauen	334
2.28	Heckklappen-Kontaktschalter aus- und einbauen	337
2.29	Kontaktschalter für Make-up-Spiegel F147 / F148 aus- und einbauen	337
2.30	Taster für Schiebedach E325 aus- und einbauen	337
2.31	Innenleuchte/Leseleuchte vorn aus- und einbauen	337
2.32	Innenleuchte/Leseleuchte hinten aus- und einbauen	339
3	Weitere Leuchten und Bedienelemente im Innenraum	340
3.1	Einbauorteübersicht - weitere Leuchten und Bedienelemente im Innenraum	340
4	Diebstahlwarnanlage	341
4.1	Montageübersicht - Innenraumüberwachung	341
4.2	Alarmhorn H12 aus- und einbauen	343
4.3	Sensor für Diebstahlwarnanlage G578 aus- und einbauen	343
5	Wegfahrsicherung	346
5.1	Lesespule für Wegfahrsicherung aus- und einbauen	346
6	Spurwechselassistent	347
6.1	Montageübersicht - Spurwechselassistent	347
6.2	Warnleuchte für Spurwechselassistent im Außenspiegel K233 / K234 aus- und einbauen	349
6.3	Steuergerät für Spurwechselassistent J769 / J770 aus- und einbauen	349
6.4	Spurwechselassistent kalibrieren	350
7	Frontkamera für Assistenzsysteme	367
7.1	Einbauorteübersicht - Frontkamera für Assistenzsysteme	367
7.2	Frontkamera für Assistenzsysteme aus- und einbauen	367
8	Anhängervorrichtung	370
8.1	Steckdose für Anhängerbetrieb	370
9	Zigarettenanzünder, Steckdose	371
9.1	Montageübersicht - Zigarettenanzünder, 12-Volt-Steckdose	371
9.2	Zigarettenanzünder U1 aus- und einbauen	372
9.3	Lampe für Zigarettenanzünderbeleuchtung L28 aus- und einbauen	373



9.4	12-V-Steckdose U5 aus- und einbauen	373
9.5	Lampe für Steckdosenbeleuchtung L42 aus- und einbauen	375
9.6	Steckdose U aus- und einbauen	376
9.7	Steckdose U ersetzen	376
97	- Leitungen	378
1	Relaisträger, Sicherungsträger, E-Boxen	378
1.1	Einbauorteübersicht - Relaissträger, Sicherungsträger, E-Boxen	378
1.2	E-Box aus- und einbauen	383
1.3	Sicherungshalter B SB in der E-Box aus- und einbauen	386
1.4	Sicherungshalter A SA aus- und einbauen	388
1.5	Sicherungshalter C SC unter Schalttafel links aus- und einbauen	388
1.6	Halter für Bordnetzsteuergerät aus- und einbauen	389
1.7	Halter für Steuergerät aus- und einbauen	389
1.8	Hauptsicherungsträger an der Batterie aus- und einbauen	390
1.9	Sicherungshalter Batterie aus- und einbauen	391
2	Steuergeräte	393
2.1	Einbauorteübersicht - Steuergeräte	393
2.2	Montageübersicht - Diagnose-Interface für Datenbus	394
2.3	Bordnetzsteuergerät J519 aus- und einbauen	394
2.4	Diagnose-Interface für Datenbus J533 aus- und einbauen	396
3	Steckverbindungen	397
3.1	Einbauorteübersicht - Steckverbindungen	397
3.2	Tür-Trennstecker links trennen	398
3.3	Kupplungsstation A-Säule links aus- und einbauen	399
3.4	Kupplungsstation A-Säule rechts aus- und einbauen	399
3.5	Elektrische Leitungsstränge und Steckverbindungen reparieren	400
4	Entriegeln und Zerlegen von Steckergehäusen	401
5	Kontaktflächen reinigen	402
6	Antennenleitungen reparieren	403
7	Lichtwellenleiter	404
8	Fahrzeugdiagnose-, Mess- und Informationssysteme	405

- ab- und anklemmen ⇒ „1.2.2 Batterie ab- und anklemmen, Batterie im Kofferraum“, Seite 13
- aus- und einbauen ⇒ Seite 16

15 - Schraube

16 - Mutter

- 6 Nm

17 - Tülle

- für Schlauch für Zentralentgasung

18 - Schlauch für Zentralentgasung

19 - Batterie-Befestigungsbügel

1.1.4 Montageübersicht - Batterie, Fahrzeuge mit Hochvoltsystem

1 - Batterieträger

- gemeinsames Bauteil mit Kraftstoffbehälter

2 - Batterieverkleidung

3 - Befestigungsbügel

4 - Mutter

- 20 Nm

5 - Batterie

- aus- und einbauen ⇒ Seite 26

6 - Abdeckung für Minuspol

7 - Mutter

- 6 Nm

8 - Deckel für Batteriefach

9 - Mutter

- 9 Stück
- 9 Nm

10 - Masseleitung mit Steuergerät für Batterieüberwachung - J367-

- ab- und anklemmen ⇒ Seite 14
- aus- und einbauen ⇒ Seite 17

11 - Schraube

- Anzugsdrehmoment ⇒ Seite 383

12 - Mutter

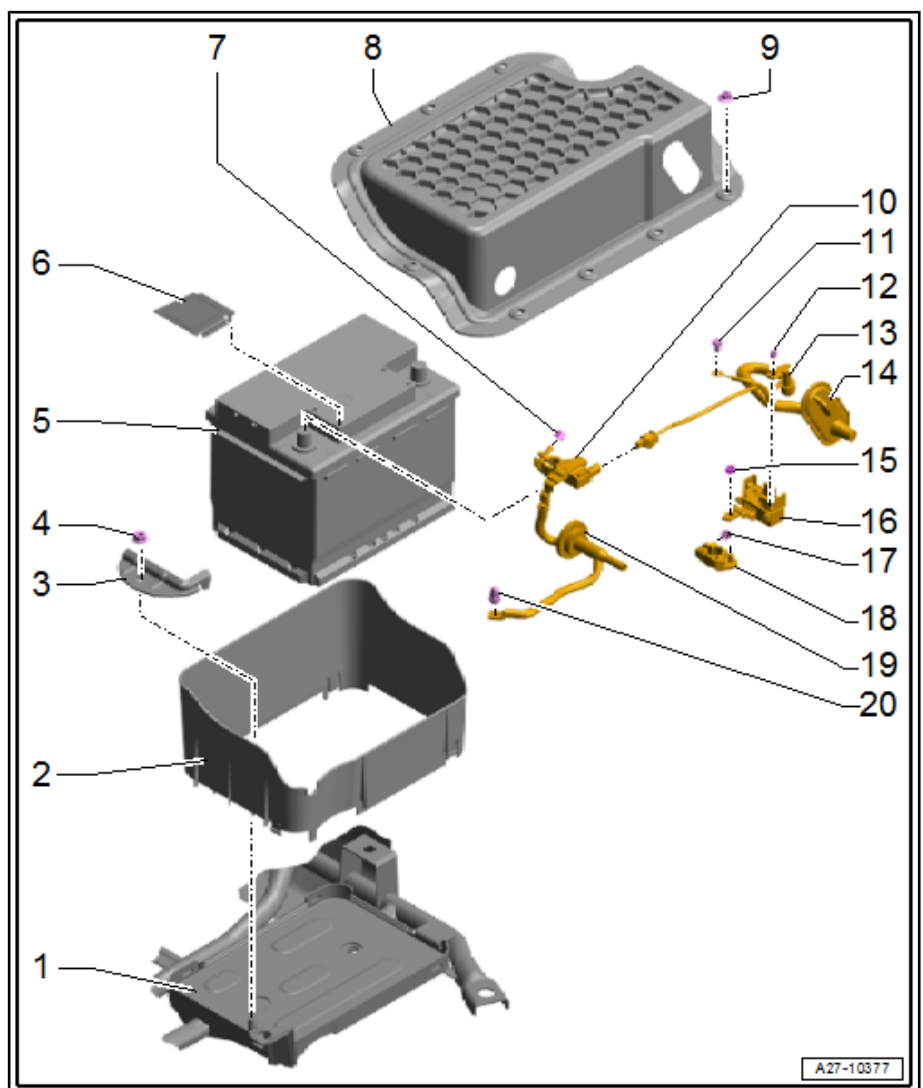
- Anzugsdrehmoment ⇒ Seite 383

13 - Elektrischer Leitungsstrang

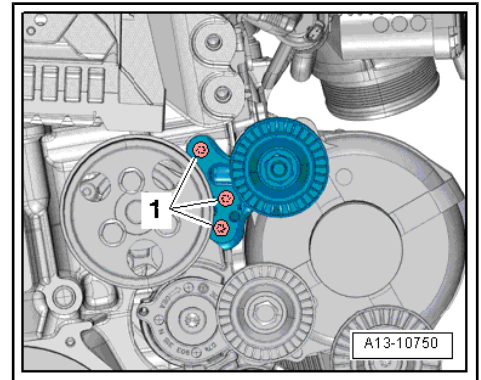
14 - Tülle

15 - Mutter

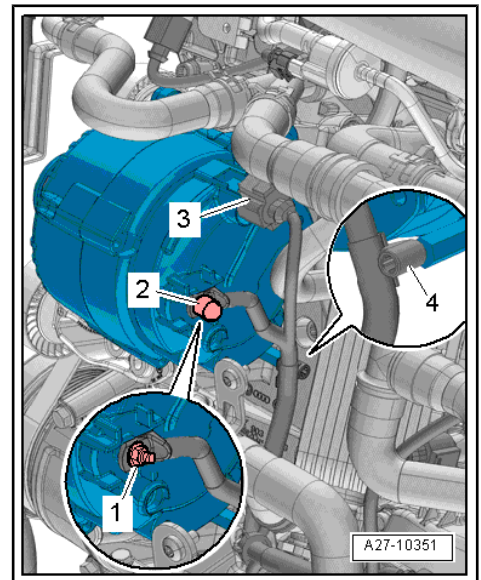
- Anzugsdrehmoment ⇒ Seite 383



- Schrauben -1- herausdrehen, Umlenkrolle abnehmen.



- Elektrische Steckverbindung -3- trennen.
- Schutzkappe -2- abhebeln und Mutter -1- für Klemme 30/B+ herausdrehen.
- Leitungshalter -4- abziehen.





11 - Halteplatte

- unterschiedliche Ausführungen ⇒ Elektronischer Teilekatalog
- ◆ aus- und einbauen bis Modelljahr 2016 ⇒ [Seite 63](#)
- ◆ aus- und einbauen ab Modelljahr 2017 ⇒ [Seite 64](#)

12 - Stiftschraube

- 2 Stück
- Einstellmaß für Fahrzeuge bis Modelljahr 2016 beachten ⇒ [Seite 64](#)
- Einstellmaße für Fahrzeuge ab Modelljahr 2017 beachten ⇒ [Seite 66](#)

6.1.3 Einbauorteübersicht - Automatische Distanzregelung, RS3 bis Modelljahr 2016

1 - Abdeckung

2 - Verschlussstopfen

3 - Halteplatte

- aus- und einbauen
⇒ [Seite 66](#)

4 - Schraube

- 2 Stück
- 5,5 Nm

5 - Betätigungshebel für Automatische Distanzregelung

- gemeinsames Bauteil mit Schaltermodul Lenksäule. Kann nicht einzeln ersetzt werden
- aus- und einbauen
⇒ „[10.7 Lenkstockkombinationsschalter aus- und einbauen](#)“,
[Seite 274](#)

6 - Schalttafeleinsatz

- mit Steuergerät im Schalttafeleinsatz - J285-

7 - Aufprallträger

8 - Clip

- 3 Stück
- muss nur ersetzt werden, wenn dasselbe Steuergerät für Abstandsregelung wieder eingebaut wird
- ersetzen ⇒ [Seite 71](#)

9 - Steuergerät für Abstandsregelung - J428-

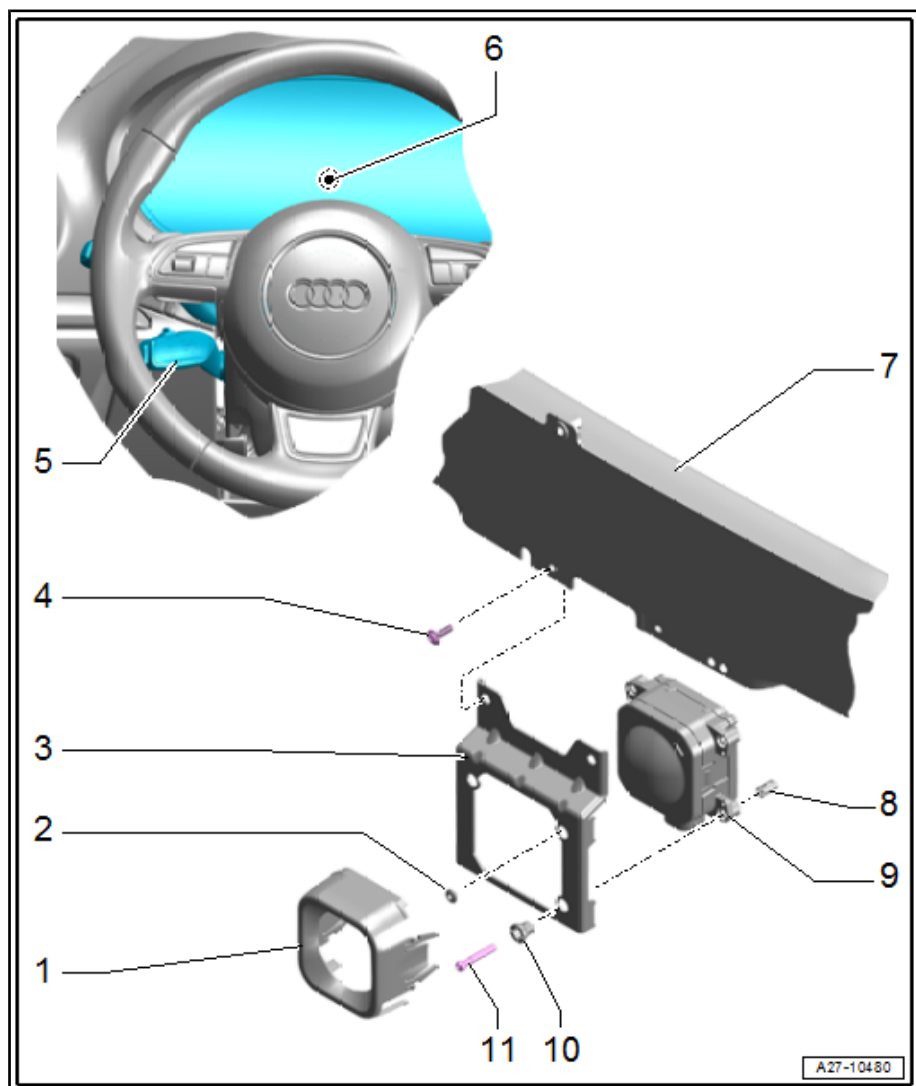
- aus- und einbauen ⇒ [Seite 60](#)

10 - Clip

- 3 Stück

11 - Stiftschraube

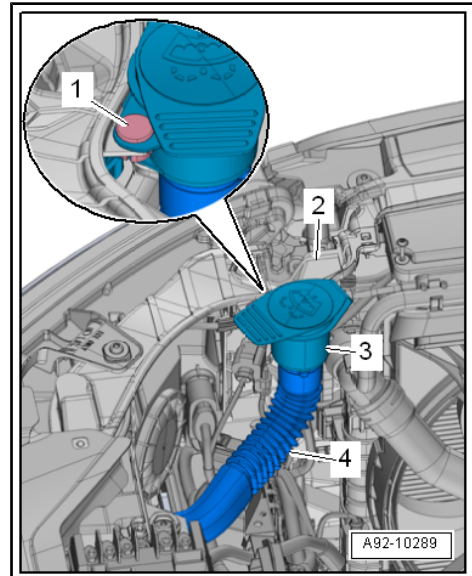
- 3 Stück



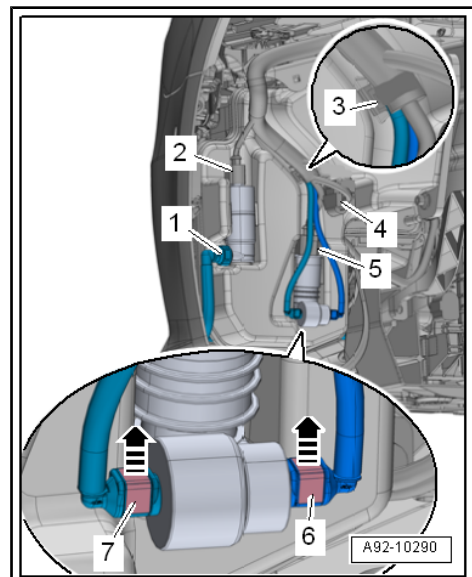


Ausbauen

- Radhausschale vorn links ausbauen ⇒ Karosserie-Montagearbeiten Außen; Rep.-Gr. 66 ; Radhausschale; Radhausschale vorn aus- und einbauen .
- Auffangwanne unter den Waschwasserbehälter stellen.
- Luftfiltergehäuse vor der Batterie: Luftfiltergehäuse ausbauen ⇒ Rep.-Gr. 23 ; Luftfilter; Luftfiltergehäuse aus- und einbauen oder ⇒ Rep.-Gr. 24 ; Luftfilter; Luftfiltergehäuse aus- und einbauen .
- Spreizclip -1- abbauen.
- Einfüllstutzen -3- aus der Halterung am Schlossträger -2- herausziehen.
- Einfüllrohr -4- vom Waschwasserbehälter abziehen.



- Elektrische Steckverbindungen -2, 4, 5- trennen und Leitungsstrang -3- am Waschwasserbehälter lösen.
- Sicherungsklammern -6, 7- entriegeln -Pfeile- und Wasserleitung von der Scheibenwaschpumpe abziehen.
- Entriegelungstaste drücken und Wasserleitung -1- von der Pumpe für Scheinwerferreinigungsanlage abziehen.



- Mutter -1- mit Verlängerung für Steckschlüssel-Einsatz, handelsüblich herausdrehen.
- Länge Verlängerung für Steckschlüssel-Einsatz = mindestens 260 mm
- Muttern -2, 4- herausdrehen.
- Waschwasserbehälter -3- aus dem vorderen und unteren Gewindestift abziehen -Pfeil A-.
- Waschwasserbehälter nach hinten schwenken -Pfeil B- und abnehmen.

Einbauen

Der Einbau erfolgt in umgekehrter Reihenfolge.

Anzugsdrehmomente

- ◆ ⇒ [2.1.1 Montageübersicht - Frontscheibenwaschanlage, Audi A3 ohne seitlichen Zusatzkühler](#), Seite 100

