



Audi A8
(1994-2002)



Karosserie Montagearbeiten Außen

Inhaltsverzeichnis

50 - Karosserie vorn	1
1 Kontaktkorrosion!	1
1.1 Kontaktkorrosion!	1
2 Karosserie vorn	2
2.1 Karosserie vorn	2
2.2 Rahmen für Kühler und Scheinwerfer aus- und einbauen	2
2.3 Stützteil links und rechts aus- und einbauen	6
2.4 Kotflügel aus- und einbauen	8
2.5 Geräuschkämpfung aus- und einbauen	10
55 - Deckel, Klappen	12
1 Kontaktkorrosion!	12
1.1 Kontaktkorrosion!	12
2 Klappe vorn	13
2.1 Klappe vorn	13
2.2 Klappe vorn, Schloßzapfen und Fanghakenentriegelung	13
2.3 Klappe vorn einstellen	18
2.4 Kühlergrill aus- und einbauen	19
2.5 Seilzug für Klappe vorn aus- und einbauen	20
3 Klappe hinten	22
3.1 Klappe hinten	22
3.2 Klappe hinten aus- und einbauen	22
3.3 Klappe hinten einstellen	27
3.4 Schließzylinder für Klappenschloß hinten aus- und einbauen	29
3.5 Schließzylinder zerlegen und zusammenbauen	31
3.6 Dichtung für Klappe hinten einbauen	34
57 - Türen vorn/Türeinbauteile/Zentralverriegelung	35
1 Kontaktkorrosion!	35
1.1 Kontaktkorrosion!	35
2 Tür vorn	36
2.1 Tür vorn	36
2.2 Türgrundkörper und Träger für Türeinbauteile aus- und einbauen	36
2.3 Türscheibe vorn aus- und einbauen	40
2.4 Fensterheber vorn aus- und einbauen	44
2.5 Türschloß vorn für Profilschlüssel, mit Betätigungsteilen aus- und einbauen	47
2.6 Türgriff vorn aus- und einbauen	52
2.7 Türschloß vorn für Innenbahnschlüssel, mit Betätigungsteilen aus- und einbauen	56
2.8 Abdeckung für Türschloß aus- und einbauen	58
2.9 Betätigungsstangen für Türschloß vorn aus- und einbauen	60
2.10 Türgriff vorn Montageübersicht	62
2.11 Türgriff ausbauen	65
2.12 Türgriff vorn Vormontage	67
3 Tür einstellen - Einstellreihenfolge	70
3.1 Tür einstellen - Einstellreihenfolge	70
3.2 I - Türgrundkörper einstellen	70
3.3 II - Träger für Türeinbauteile einstellen	72
4 Zentralverriegelung	74
4.1 Zentralverriegelung	74
4.2 Zentralverriegelung - Montageübersicht	75
58 - Türen hinten/Türeinbauteile	81
1 Kontaktkorrosion!	81

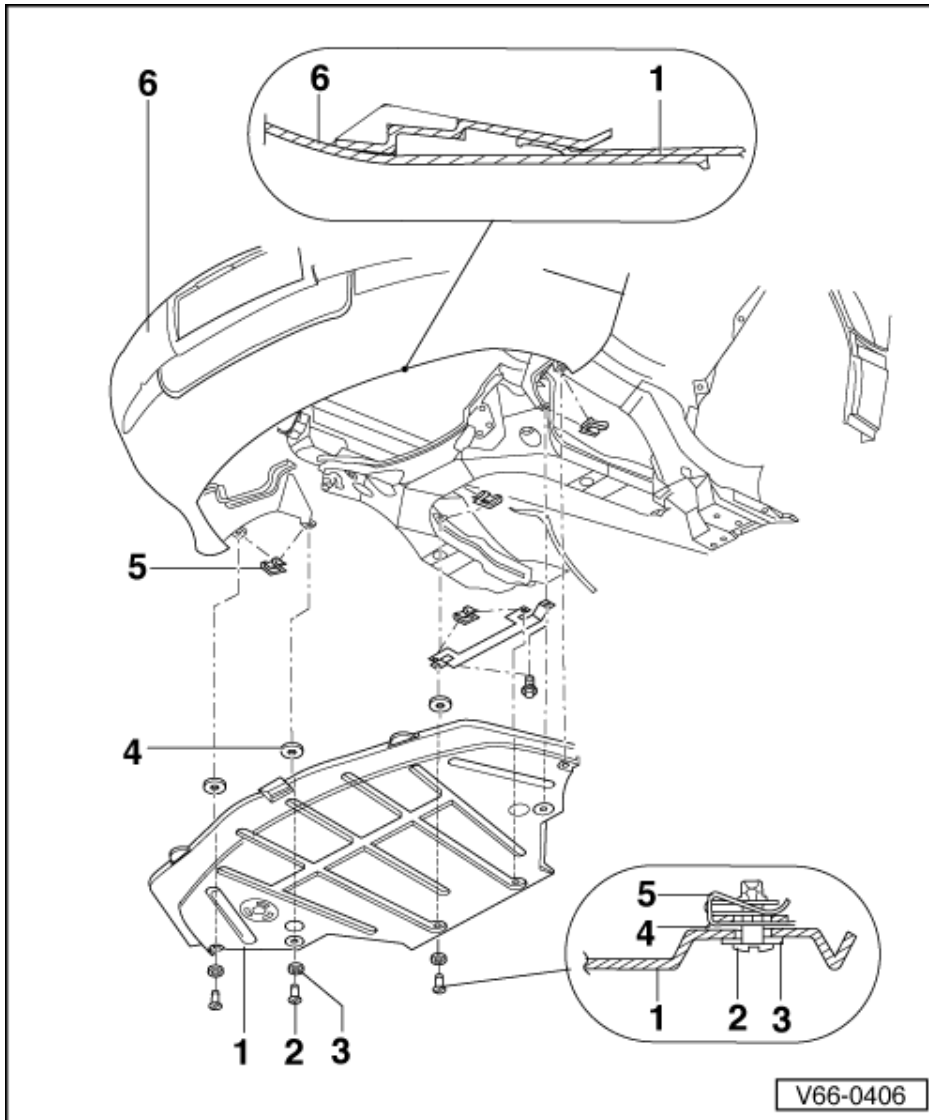


1.1	Kontaktkorrosion!	81
2	Tür hinten	82
2.1	Tür hinten	82
2.2	Türgrundkörper und Träger für Türeinanderbauteile aus- und einbauen	82
2.3	Türscheibe hinten aus- und einbauen	87
2.4	Fensterheber hinten aus- und einbauen	91
2.5	Türschloß hinten mit Betätigungsteilen aus- und einbauen	94
2.6	Türgriff hinten aus- und einbauen (Fahrzeug mit Profilschließung)	98
2.7	Türgriff hinten aus- und einbauen (Fahrzeug mit Innenbahnschließung)	101
2.8	Betätigungsstangen für Türschloß hinten aus- und einbauen	103
2.9	Türgriff hinten Vormontage	105
3	Tür einstellen - Einstellreihenfolge	105
3.1	Tür einstellen - Einstellreihenfolge	105
3.2	I - Türgrundkörper einstellen	105
3.3	II - Träger für Türeinanderbauteile einstellen	108
60	- Schiebe-/Ausstelldach	110
1	Kontaktkorrosion!	110
1.1	Kontaktkorrosion!	110
2	Schiebe-/Ausstelldach	111
2.1	Schiebe-/Ausstelldach	111
2.2	Schiebe-/Ausstelldach - Montageübersicht	111
2.3	Schiebe-/Ausstelldachdeckel aus- und einbauen - Aluminium- und Solardeckel	114
2.4	Schiebedachhimmel aus- und einbauen - Aluminium- und Solardeckel	114
2.5	Schiebe-/Ausstelldachdeckel aus- und einbauen - Glasdeckel	116
2.6	Schiebedachhimmel aus- und einbauen - Glasdeckel	117
2.7	Windabweiser aus und einbauen	118
2.8	Dichtung für Schiebe-/Ausstelldachdeckel aus- und einbauen	119
2.9	Schiebedachmotor aus- und einbauen	121
2.10	Nullstellung des Motors einstellen	122
2.11	Kulissenführung mit Seilzug aus- und einbauen	123
2.12	Führung hinten aus Kulissenführung aus- und einbauen	124
2.13	Nullstellung der Kulissenführung prüfen und einstellen	124
2.14	Höhe des Schiebe-/Ausstelldachdeckels einstellen	125
3	Wasserablaufschläuche reinigen	127
3.1	Wasserablaufschläuche reinigen	127
63	- Stoßfänger	128
1	Kontaktkorrosion!	128
1.1	Kontaktkorrosion!	128
2	Stoßfänger vorn	129
2.1	Stoßfänger vorn	129
2.2	Einteiliger Stoßfänger vorn(ohne Nebelscheinwerfer)- Montageübersicht	129
2.3	Stoßfänger vornaus- und einbauen	131
2.4	Stoßfänger vorn einstellen	132
2.5	Stoßfängerüberzug vorn aus- und einbauen	133
2.6	Zweiteiliger Stoßfänger vorn (mit Nebelscheinwerfer) -Montageübersicht	135
2.7	Stoßfänger vornaus- und einbauen	138
2.8	Stoßfänger vorn einstellen	139
2.9	Zierleiste und Spoiler vorn Montageübersicht	141
2.10	Zierleiste vorn ausbauen	143
2.11	Zierleiste vorn einbauen	144
3	Stoßfänger hinten	145
3.1	Stoßfänger hinten	145
3.2	Einteiliger Stoßfänger hinten- Montageübersicht	145
3.3	Stoßfänger hintenaus- und einbauen	148

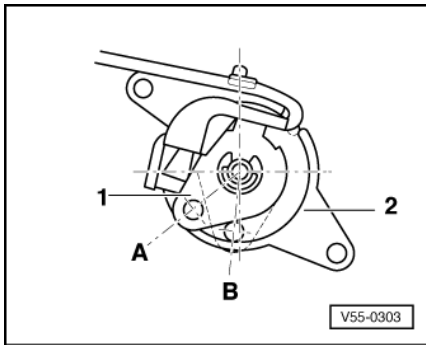
3.4	Stoßfänger hinten einstellen	148
3.5	Stoßfängerüberzug hinten aus- und einbauen	149
3.6	Zweiteiliger Stoßfänger hinten- Montageübersicht	151
3.7	Zierleiste und Spoiler hinten Montageübersicht	154
3.8	Stoßfänger hinten einbauen	157
3.9	Stoßfänger hinten einstellen	158
4	Pralldämpfer prüfen	159
4.1	Pralldämpfer prüfen	159
64	- Verglasung	162
1	Kontaktkorrosion!	162
1.1	Kontaktkorrosion!	162
2	Kraftschlüssig verklebte Scheiben	163
2.1	Kraftschlüssig verklebte Scheiben	163
2.2	Aus- und Einbau kraftschlüssig verklebter Scheiben - Allgemeines	163
2.3	Scheibeninstandsetzung mit Spezialwerkzeug VAS 1993	165
2.4	Materialien	165
2.5	Mindestaushärtezeiten!	166
2.6	Scheiben nachdichten	166
3	Windschutzscheibe aus-und einbauen - Montageübersicht	167
3.1	Windschutzscheibe aus-und einbauen - Montageübersicht	167
3.2	Ausbauen	170
3.3	Einbauen	173
4	Rückblickscheibe aus- und einbauen - Montageübersicht	178
4.1	Rückblickscheibe aus- und einbauen - Montageübersicht	178
4.2	Ausbauen	179
4.3	Einbauen	184
5	Seitenscheibe aus- und einbauen	187
5.1	Seitenscheibe aus- und einbauen	187
66	- Außenausstattung	190
1	Kontaktkorrosion!	190
1.1	Kontaktkorrosion!	190
2	Dachzierleiste	191
2.1	Dachzierleiste	191
2.2	Dachzierleiste vorn aus- und einbauen	191
2.3	Dachzierleiste hinten aus- und einbauen	195
3	Schutzleisten	198
3.1	Schutzleisten	198
3.2	Schutzleiste für Kotflügel aus- und einbauen	198
3.3	Schutzleiste für Tür vorn und hinten aus- und einbauen	198
3.4	Schutzleiste für Seitenteil hinten aus- und einbauen	199
3.5	Spaltabdeckung für Unterholm aus- und einbauen	199
3.6	Einstiegleiste außen aus- und einbauen	202
4	Blende außen aus- und einbauen	206
4.1	Blende außen aus- und einbauen	206
4.2	Blende Säule A aus- und einbauen	206
4.3	Blende Säule B aus- und einbauen	206
5	Außenspiegel	207
5.1	Außenspiegel	207
5.2	Außenspiegel aus- und einbauen	207
5.3	Spiegelglas aus- und einbauen	208
5.4	Gehäuse für Außenspiegel aus- und einbauen	209
5.5	Elektrische Verstellereinheit ersetzen	209
6	Emblem	211



6.1	Emblem	211
6.2	Audi-Zeichen aus- und einbauen	211
7	Schutzfolie	212
7.1	Schutzfolie	212
7.2	Schutzfolie auf Seitenteil aufkleben	212
8	Radhausschalen	213
8.1	Radhausschalen	213
8.2	Radhausschale vorn aus- und einbauen	213
8.3	Radhausschale hinten aus- und einbauen	215
9	Abdeckungen für Unterboden	216
9.1	Abdeckungen für Unterboden	216
9.2	Abdeckung aus-und einbauen	216



- 4 Sicherungsscheibe
 - ◆ 6 Stück
- 5 Schnappmutter
- 6 Stoßfänger



- -> Drücken Sie den Mitnehmer -1- zum Schloß hin und hebeln Sie die Sicherungsscheibe ab.
- Nehmen Sie den Mitnehmer und anschließend die Drehfeder ab.
- Ziehen Sie das Kupplungsstück -Pos. 29 vom Schließzylinder ab.

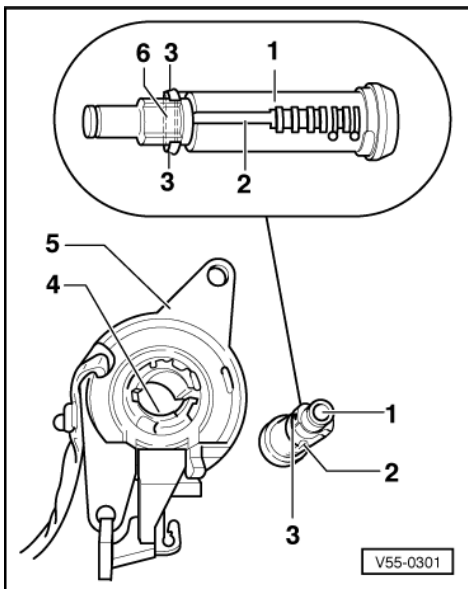
Hinweis:

Beim Abziehen des Kupplungsstücks fallen die Walzen -Pos. 30 heraus.

- Ziehen Sie den Schließzylinder aus dem Gehäuse heraus.

Zusammenbauen

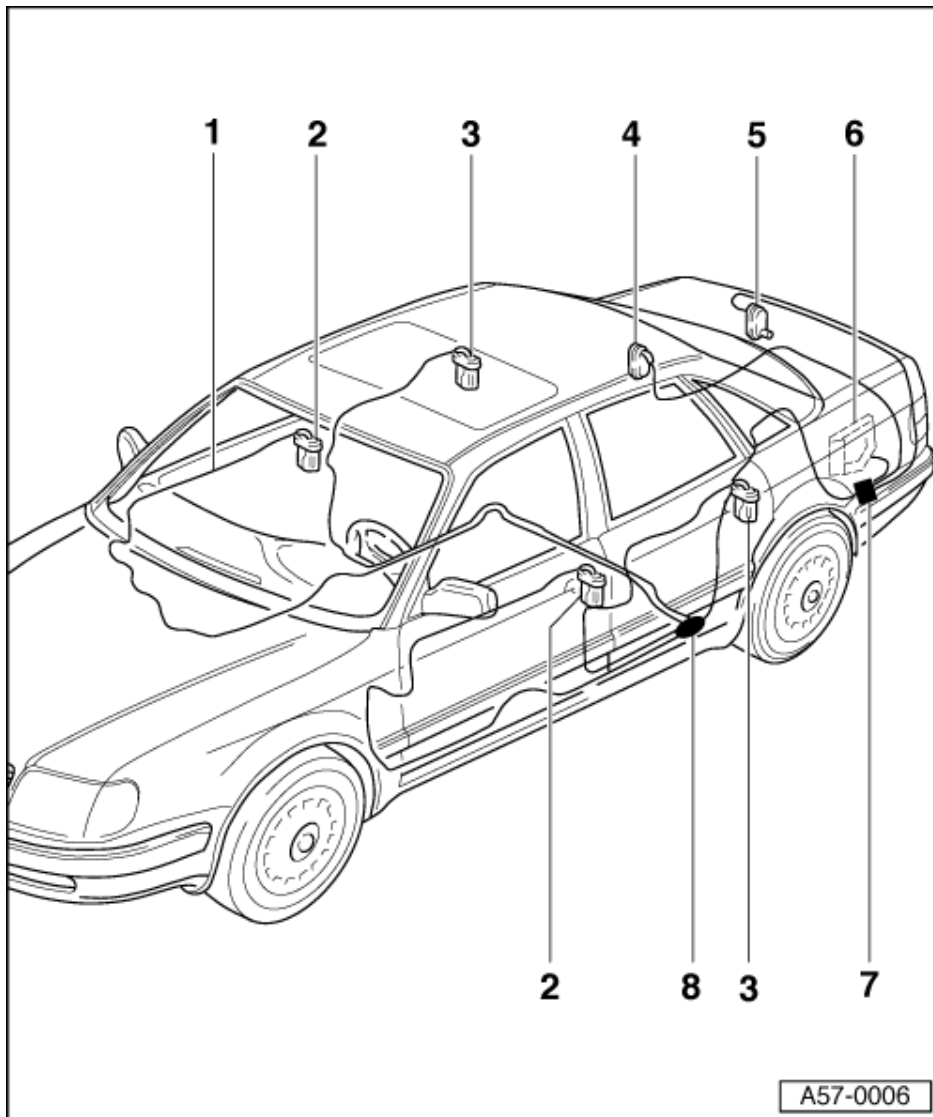
- Schlüssel in Schließzylinder eingesteckt.



- -> Halten Sie den Schließzylinder -1- so, daß die Nut -2- zum Monteur zeigt.
- Schieben Sie die mit G 000 400 gefettete Druckfeder -6- in den Schließzylinder ein.
- Legen Sie die mit G 000 400 gefettete Walze -3- in die untere Seite des Schließzylinders ein.
- Bauen Sie den Schließzylinder -1- in senkrechter Stellung von unten in das Gehäuse -5- ein.

Hinweise:

- ♦ Achten Sie darauf, daß die Nut -2- im Schließzylinder der Führungsnase -4- im Gehäuse gegenübersteht.
- ♦ Achten Sie beim Einschieben des Schließzylinders in das Gehäuse -5- darauf, daß die Walze nicht aus der Führung herausfällt.
- Schließzylinder mit Schlüssel gegen die Federkraft ganz in das Gehäuse für Schließzylinder eindrücken.



5 Stellelement für Klappe hinten

- ◆ aus- und einbauen => Abb. 5
- ◆ Leitungsverlegung => Abb. 6

6 Pumpe für Zentralverriegelung

- ◆ aus- und einbauen => Abb. 7

7 Verteilerstück hinten

- ◆ mit den Leitungen fest verbunden, ausgenommen Leitung zur Klappe hinten
- ◆ Steckverbindung zur Klappe hinten lösen => Abb. 1

8 Verteilerstück vorn

- ◆ mit den Leitungen fest verbunden, ausgenommen Leitung zum Verteilerstück hinten hinten
- ◆ Steckverbindung zum Verteilerstück hinten lösen
=> Abb. 1