



Audi A8
(1994-2002)



Karosserie Montagearbeiten Innen

Inhaltsverzeichnis

68 - Innenausstattung	1
1 Kontaktkorrosion!	1
1.1 Kontaktkorrosion!	1
2 Ablagen/Abdeckungen	2
2.1 Ablagen/Abdeckungen	2
2.2 Handschuhkasten aus- und einbauen	2
2.3 Schließzylinder und Drücker für Handschuhkasten aus- und einbauen	4
2.4 Ablage Fahrerseite aus- und einbauen	6
2.5 Verkleidungen für Lenkstockschalte - Übersicht der Einbauorte	7
2.6 Verkleidungen für Lenkstockschalte aus- und einbauen	9
2.7 Mittelkonsole - Montageübersicht	10
2.8 Mittelkonsole aus- und einbauen	14
2.9 Ascher, Ablagefach, Blende für Schaltung und Blende für Mittelkonsole aus- und einbauen	18
2.10 Mittelarmlehne aus- und einbauen	22
2.11 Mittelkonsole / Mittelarmlehne mit Telefoneinbau	24
2.12 Mittelarmlehne nachrüsten	26
2.13 Schalttafel-Mittelteil - Montageübersicht	29
2.14 Schalttafel-Mittelteil aus- und einbauen	32
3 Mittelarmlehne ab 10.98 einfließend	34
3.1 Mittelarmlehne ab 10.98 einfließend	34
3.2 Mittelarmlehne aus- und einbauen	34
3.3 Abdeckung Stützfuß aus- und einbauen	37
3.4 Mittelarmlehne Blenden aus- und einbauen	38
3.5 Mittelarmlehne Ablagefach aus- und einbauen	38
3.6 Mittelarmlehne Kabel aus- und einbauen	42
3.7 Mittelarmlehne Kabelverlegung Telefoneinbau	43
3.8 Mittelarmlehne Lift aus- und einbauen	44
3.9 Mittelarmlehne mit Cullmann-Lift aus- und einbauen	46
3.10 Mittelarmlehne mit Klammer links und rechts trennen	47
3.11 Mittelarmlehne mit Bügel und Schraube links und rechts trennen	49
3.12 Mittelarmlehne mit Schraube links und rechts trennen	51
3.13 Mittelarmlehne nachrüsten	53
3.14 Mittelarmlehne Deckel aus- und einbauen	55
3.15 Bezug Mittelarmlehnen-Deckel aus- und einbauen	56
3.16 Mittelarmlehnenbezug Unterteil aus- und einbauen	58
4 Innenspiegel	60
4.1 Innenspiegel	60
4.2 Innenspiegel mit starrem Fuß aus- und einbauen	60
4.3 Innenspiegel ausbauen (automatisch abblendbarer Spiegel)	61
4.4 Innenspiegel (am Dach befestigt) aus- und einbauen	62
4.5 Funktionsprüfung des automatisch abblendbaren Innenspiegels	63
4.6 Halteplatte für Innenspiegel einkleben	64
69 - Insassenschutz	66
1 Kontaktkorrosion!	66
1.1 Kontaktkorrosion!	66
2 Sicherheitsgurte	66
2.1 Sicherheitsgurte	66
2.2 Sicherheitsvorschriften für den Umgang mit Pyrotechnischen Gurtstraffern	66
2.3 Gurtstraffer prüfen	67
2.4 Entsorgung von Pyrotechnischen Gurtstraffern	67
2.5 Dreipunkt-Sicherheitsgurt vorn mit Gurthöhenversteller aus- und einbauen	69
2.6 Dreipunkt-Sicherheitsgurt hinten aus- und einbauen	76



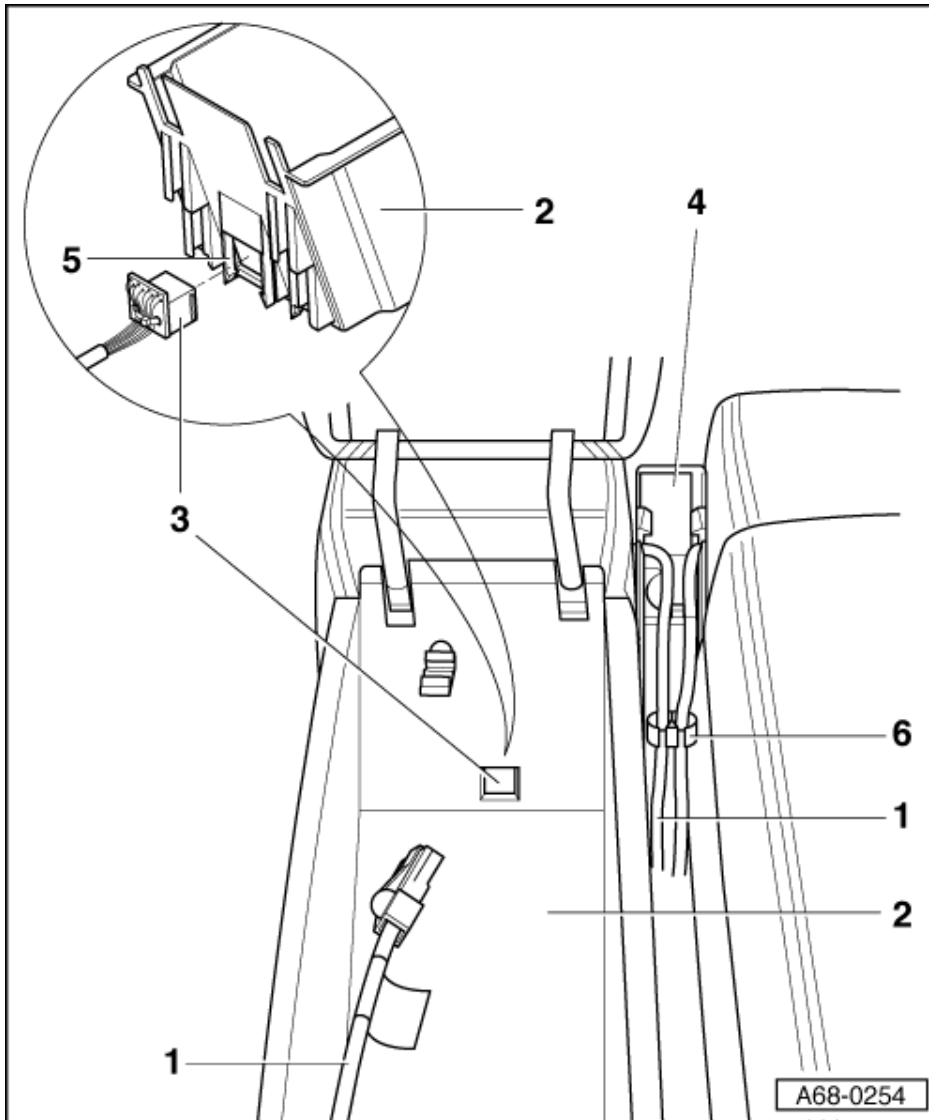
2.7	Dreipunkt-Sicherheitsgurt hinten Mitte aus- und einbauen	80
2.8	Gurtverstellung hinten aus- und einbauen	84
2.9	Verstärkung Befestigungspunkt Bodengruppe	85
3	Überprüfung von Sicherheitsgurten	88
3.1	Überprüfung von Sicherheitsgurten	88
3.2	Überprüfen der Kindersitzhaltefunktion für Zusatz-Kindersitze	89
3.3	Überprüfen der Gurtrageerkennung der Gurte hinten links und rechts mit Gurtstraffer 07.96 ä	89
4	Airbag-Sicherheitsvorschriften	90
4.1	Airbag-Sicherheitsvorschriften	90
4.2	Sicherheitsmaßnahmen bei Arbeiten am Airbag	90
4.3	Zusätzliche Sicherheitsvorschriften für Seitenairbag	90
4.4	Zusätzliche Sicherheitsvorschriften für Kopfairbag	91
4.5	Austausch der Airbageinheiten nach einem Unfall	93
5	Airbag instand setzen	95
5.1	Airbag instand setzen	95
5.2	Übersicht Einbauorte vorn	95
5.3	Übersicht Einbauorte hinten	97
5.4	Steuergerät für Airbag -J234 aus- und einbauen	98
6	Airbag Fahrerseite instand setzen	99
6.1	Airbag Fahrerseite instand setzen	99
6.2	Airbageinheit Fahrerseiteä06.97 aus- und einbauen	99
6.3	Lenkradä06.97 aus- und einbauen	102
6.4	Rückstellring mit Schleifringä06.97 aus- und einbauen	105
6.5	Airbageinheit Fahrerseite bei Sportlenkradä06.97 aus- und einbauen	108
6.6	Sportlenkradä06.97 aus- und einbauen	111
6.7	Rückstellring mit Schleifring bei Sportlenkradä06.97 aus- und einbauen	113
6.8	Airbageinheit Fahrerseite 07.97äaus- und einbauen	116
6.9	Lenkrad07.97ä aus- und einbauen	119
6.10	Airbageinheit Fahrerseite bei Sportlenkrad07.97ä aus- und einbauen	122
6.11	Sportlenkrad07.97ä aus- und einbauen	125
6.12	Rückstellring mit Schleifring07.97ä aus- und einbauen	126
6.13	Nachrüstung eines Airbag-Sportlenkrads	127
7	Beifahrer-Airbag instand setzen	128
7.1	Beifahrer-Airbag instand setzen	128
7.2	Beifahrer-Airbageinheit > 06.96 aus- und einbauen	128
7.3	Beifahrer-Airbageinheit 07.96 > aus- und einbauen	131
7.4	Beifahrer-Airbageinheit bei Rechtslenker 07.96 > aus- und einbauen	137
7.5	Schlüsselschalter für Beifahrer Airbag aus - und einbauen	141
8	Seitenairbags instand setzen	142
8.1	Seitenairbags instand setzen	142
8.2	Seitenairbag vorn aus- und einbauen	142
8.3	Seitenairbag vorn bei Sportsitz aus- und einbauen	143
8.4	Seitenairbag hinten aus- und einbauen	147
8.5	Seitenairbag hinten bei elektrisch verstellbaren Einzelsitzen aus- und einbauen	149
8.6	Sitzbelegungserkennung vorn aus- und einbauen	151
8.7	Sitzbelegungserkennung vorn bei Sportsitz aus- und einbauen	152
8.8	Sitzbelegungserkennung hinten aus- und einbauen	153
8.9	Sitzbelegungserkennung hinten bei elektrisch verstellbaren Einzelsitzen aus- und einbauen	154
8.10	Funktion der Sensormatte für Sitzbelegungserkennung prüfen	155
8.11	Sensor für Querbeschleunigung aus- und einbauen	156
8.12	Sensor für Querbeschleunigung Mj 1999 > aus- und einbauen	157
9	Kopfairbag instand setzen	159
9.1	Kopfairbag instand setzen	159
9.2	Kopfairbag aus - und einbauen	160

9.3	Führung Kopfairbag aus - und einbauen	167
10	Seitenairbags hinten - Abschaltung	169
10.1	Seitenairbags hinten - Abschaltung	169
10.2	Seitenairbags hinten abschalten und aktivieren	169
10.3	Seitenairbags hinten bei elektrisch verstellbaren Einzelsitzen abschalten und aktivieren	171
70	Verkleidungen/Dämpfungen	175
1	Kontaktkorrosion!	175
1.1	Kontaktkorrosion!	175
2	Türverkleidungen vorne	176
2.1	Türverkleidungen vorne	176
2.2	Übersicht der Einbauorte	176
2.3	Türverkleidung vorn aus- und einbauen	179
3	Türverkleidungen hinten	183
3.1	Türverkleidungen hinten	183
3.2	Übersicht der Einbauorte	183
3.3	Türverkleidung hinten aus- und einbauen	186
3.4	Sonnenrollo für Türscheibe aus- und einbauen	189
3.5	Haltehaken für Sonnenrollo aus- und einbauen	189
4	Verkleidungen	190
4.1	Verkleidungen	190
4.2	Verkleidung Säule A oben aus- und einbauen	190
4.3	Verkleidung Säule A unten links aus- und einbauen	192
4.4	Verkleidung Säule A unten rechts aus- und einbauen	192
4.5	Verkleidung Säule B aus- und einbauen	193
4.6	Verkleidung Säule C unten aus- und einbauen	196
4.7	Verkleidung Säule C oben aus- und einbauen	197
4.8	Verkleidung Säule D aus- und einbauen	198
4.9	Haltegriff ausbauen	200
4.10	Kleiderhaken ausbauen	200
4.11	Bodenbelag vorn und hinten aus- und einbauen	201
4.12	Hutablage aus- und einbauen	204
4.13	Elektrisches Sonnenrollo für Rückblickscheibe aus- und einbauen	208
4.14	Motor für Heckrollo aus- und einbauen	210
4.15	Antriebscheibe für Motor für Heckrollo ersetzen	212
4.16	Steuergerät für Heckrollo aus- und einbauen	213
4.17	Einstiegleiste innen aus- und einbauen	213
4.18	Verkleidungen für Klappe hinten ausbauen	214
4.19	Verkleidung für Abschlußblech hinten aus- und einbauen	214
4.20	Verkleidung für Kofferraum ausbauen	215
5	Verkleidungen ab 10.98 einfließend (mit Innenspiegel am Himmel)	216
5.1	Verkleidungen ab 10.98 einfließend (mit Innenspiegel am Himmel)	216
5.2	Verkleidung Säule A oben aus- und einbauen	216
5.3	Obere Verkleidung Säule B aus- und einbauen	222
5.4	Untere Verkleidung Säule B aus- und einbauen	226
5.5	Verkleidung Säule C unten aus- und einbauen	228
5.6	Verkleidung Säule C oben aus- und einbauen	230
5.7	Verkleidung Säule D schmal aus- und einbauen	233
5.8	Verkleidung Säule D aus- und einbauen	235
6	Dachverkleidung	241
6.1	Dachverkleidung	241
6.2	Formhimmel ersetzen	241
6.3	Formhimmel ausbauen	242
6.4	Formhimmel vom Dach lösen	245
6.5	Formhimmel einbauen	246
6.6	Sonnenblende aus- und einbauen	248



6.7	Abdeckung für Schiebedachmotor ausbauen	250
7	Dachverkleidung ab 10.98 einfließend (mit Innenspiegel am Himmel)	251
7.1	Dachverkleidung ab 10.98 einfließend (mit Innenspiegel am Himmel)	251
7.2	Formhimmel ersetzen ohne Schiebe-/Ausstelldach	251
7.3	Formhimmel ausbauen ohne Schiebe-/Ausstelldach	252
7.4	Formhimmel vom Dach lösen ohne Schiebe-/Ausstelldach	256
7.5	Formhimmel einbauen ohne Schiebe-/Ausstelldach	257
7.6	Formhimmel ausbauen mit Schiebe-/Ausstelldach	259
7.7	Sonnenblende aus- und einbauen	265
7.8	Abdeckung für Schiebedachmotor ausbauen	267
8	Schalttafel	269
8.1	Schalttafel	269
8.2	Übersicht der Einbauorte	269
8.3	Schalttafel aus- und einbauen	272
8.4	Träger für Schalttafel aus- und einbauen	277
8.5	Akustikstrebe an Träger für Schalttafel ausbauen	281
72 - Sitzgestelle		282
1	Kontaktkorrosion!	282
1.1	Kontaktkorrosion!	282
2	Sitze vorn	282
2.1	Sitze vorn	282
2.2	Sitz vorn aus- und einbauen	283
2.3	Verkleidung für Sitzgestell außen aus- und einbauen	285
2.4	Verkleidung für Sitzgestell innen aus- und einbauen	285
2.5	Rückenlehne aus- und einbauen	286
2.6	Rückenlehne bei Sportsitz aus- und einbauen	287
2.7	Verkleidung für Sitzgestell außen bei Sportsitz aus- und einbauen	289
2.8	Führungsschiene aus- und einbauen	289
2.9	Führungsschiene bei Sportsitz aus- und einbauen	290
2.10	Lendenwirbelstütze und Aufnahme für Kopfstütze aus- und einbauen	291
2.11	Kopfstützen aus- und einbauen	295
2.12	Kopfstützen mit Monitor aus- und einbauen	296
2.13	Kopfstützenführungen aus- und einbauen	299
2.14	Mechanischen Klapptisch aus- und einbauen	301
2.15	Elektrischen Klapptisch aus- und einbauen	303
2.16	Klapptisch zur Lehne ausrichten	304
2.17	Fehlerspeicher für Motor für Klapptisch löschen	305
2.18	Notentriegelung für elektrischen Klapptisch betätigen	306
2.19	Tellerrad für elektrischen Klapptisch ersetzen	306
3	Elektrisch verstellbare Sportsitze	311
3.1	Elektrisch verstellbare Sportsitze	311
3.2	Sitz mechanisch vor- und zurückfahren	312
3.3	Elektrische Bauteile in der Rückenlehne aus- und einbauen	313
3.4	Elektrische Bauteile im Sitzgestell aus- und einbauen	319
3.5	Motor und Geber für Kopfstützenverstellung aus- und einbauen	323
3.6	Endschalter für Kopfstützenverstellung aus- und einbauen	324
3.7	Pumpe, Druckschalter und Ventilblock für Lordosenverstellung aus- und einbauen	325
3.8	Motor und Geber für Lehnenverstellung aus- und einbauen	325
3.9	Motoren und Geber für Höhen- und Längsverstellung aus- und einbauen	326
3.10	Stromversorgungsrelais für Sitzverstellung aus- und einbauen	329
3.11	Steuergerät für Sitzverstellung mit Memory aus- und einbauen	329
3.12	Schalter am Sitz aus- und einbauen	330
3.13	Einbaulage der Steckverbindungen für Sitzheizung	330
4	Sitze hinten	331
4.1	Sitze hinten	331

4.2	Rücksitzbank aus- und einbauen	332
4.3	Rücksitzlehne aus- und einbauen	332
4.4	Kopfstützen und Kopfstützenführungen aus- und einbauen	335
4.5	Armlehne für Rücksitzlehne aus- und einbauen	335
4.6	Mittelteil für Rücksitzlehne mit dritter Kopfstütze	336
4.7	Elektrische Kopfstützenverstellung aus - und einbauen	348
4.8	Elektrische Lordosenverstellung aus - und einbauen	352
4.9	Motore für Lordosenverstellung aus - und einbauen	356
4.10	Leitungsverlegung für elektrische Lordosenverstellung und elektrische Kopfstützenverstellung	359
4.11	Leitungsverlegung für elektrische Lordosenverstellung und elektrische Kopfstützenverstellung	361
4.12	Isofix Halter aus - und einbauen	363
5	Elektrisch verstellbare Einzelsitze hinten	364
5.1	Elektrisch verstellbare Einzelsitze hinten	364
5.2	Sitz mechanisch vor- und zurückfahren	365
5.3	Elektromotoren und Mikroschalter - Montageübersicht	366
5.4	Elektrische Steckverbindungen und Relais im Träger für Mittelpolster	368
5.5	Elektrisch verstellbare Einzelsitze hinten aus- und einbauen	371
5.6	Lehne und Sitzteil bei elektrisch verstellbaren Einzelsitzen trennen	375
5.7	Armlehne für Rücksitzlehne aus- und einbauen	376
5.8	Elektromotoren für elektrische Lehnverstellung aus- und einbauen	377
74 - Sitz - Polster, Bezüge		381
1	Kontaktkorrosion!	381
1.1	Kontaktkorrosion!	381
2	Bezüge und Polster für Sitz vorne	381
2.1	Bezüge und Polster für Sitz vorne	381
2.2	Sitzbezug aus- und einbauen	382
2.3	Sitzbezug bei Sportsitz aus- und einbauen	384
2.4	Lehnenabdeckung aus- und einbauen	387
2.5	Lehnenbezug aus- und einbauen	390
2.6	Lehnenbezug und Lehnenpolster bei Sportsitz aus- und einbauen	391
2.7	Sitz-Heizelement ersetzen	393
2.8	Lehnen-Heizelement ersetzen	395
3	Bezüge und Polster für Sitz hinten	397
3.1	Bezüge und Polster für Sitz hinten	397
3.2	Sitzbezug und Sitzpolster aus- und einbauen	398
3.3	Lehnenbezug und Lehnenpolster aus- und einbauen	401
3.4	Lehnenbezug und Lehnenpolster mit dritter Kopfstütze aus- und einbauen	403
3.5	Skisack ausbauen	406
3.6	Sitzbezug und Sitzpolster bei elektrisch verstellbarem Einzelsitz aus- und einbauen	406
3.7	Lehnenbezug und Lehnenpolster bei elektrisch verstellbarem Einzelsitz aus- und einbauen	407
3.8	Lehnen-Heizelement bzw. Sitz-Heizelement ersetzen	408
4	Kopfstützen	408
4.1	Kopfstützen	408
4.2	Bezug und Polster für Kopfstütze aus- und einbauen	408



- 2 Ablagefach
- 3 Buchse für Telefonkabel
- 4 Stützfuß
- 5 Halterung am Ablagefach
- 6 Clip

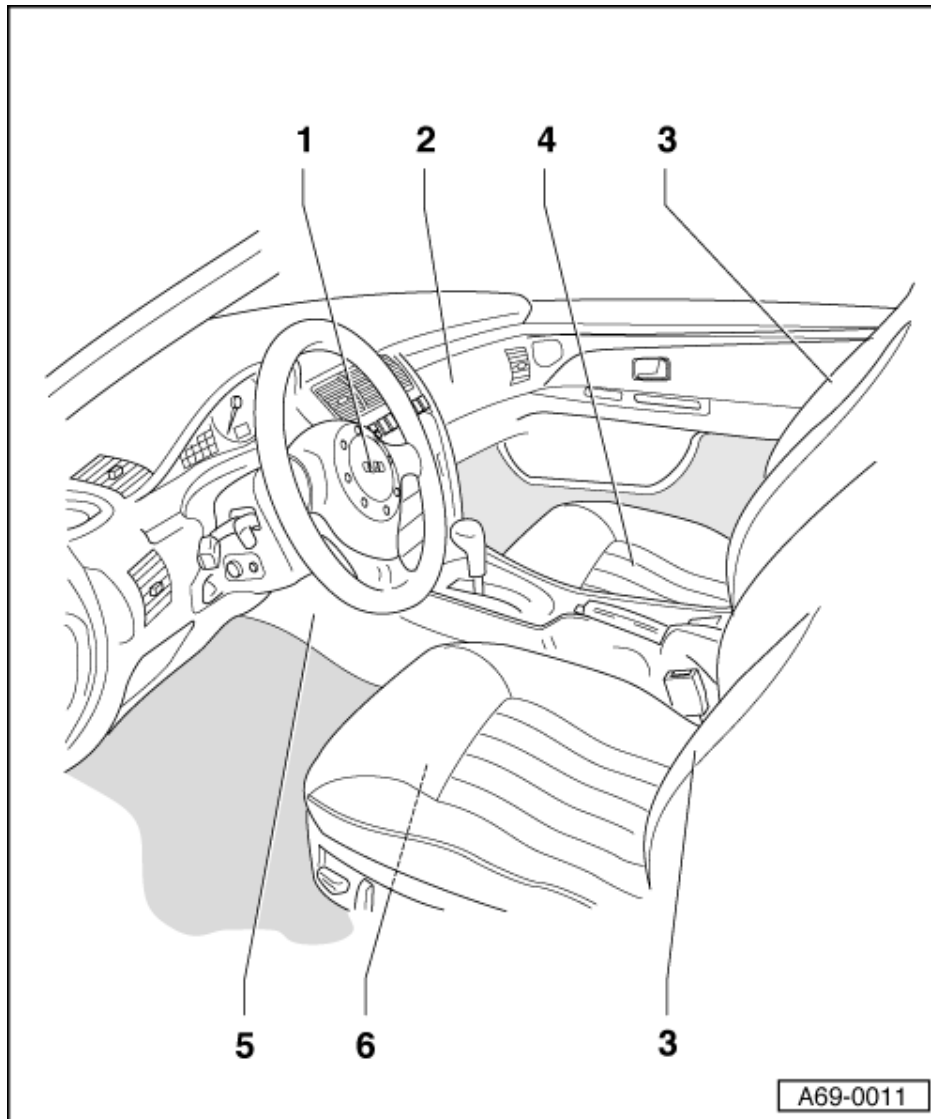
Hinweis:

Nach dem Einbau Telefonkabel -1- am Stützfuß -4- nachziehen.

- ◆ Das elektrische Zünden der Airbageinheit darf nur im eingebauten Zustand im Fahrzeug erfolgen. Zündvorrichtung ET- Nr. 8D1 971 259 verwenden.
- ◆ Mindestabstand zum Fahrzeug: 10 m.

5 - Airbag instand setzen

5.1 - Airbag instand setzen



5.2 - Übersicht Einbauorte vorn

1 Airbageinheit Fahrerseite

- ◆ aus- und einbauen ä 06.97
=> Seite **99**
- ◆ aus- und einbauen bei Sportlenkrad ä 06.97
=> Seite **108**
- ◆ aus- und einbauen 07.97 ä
=> Seite **116**
- ◆ aus- und einbauen bei Sportlenkrad 07.97 ä
=> Seite **122**

2 Airbageinheit Beifahrerseite