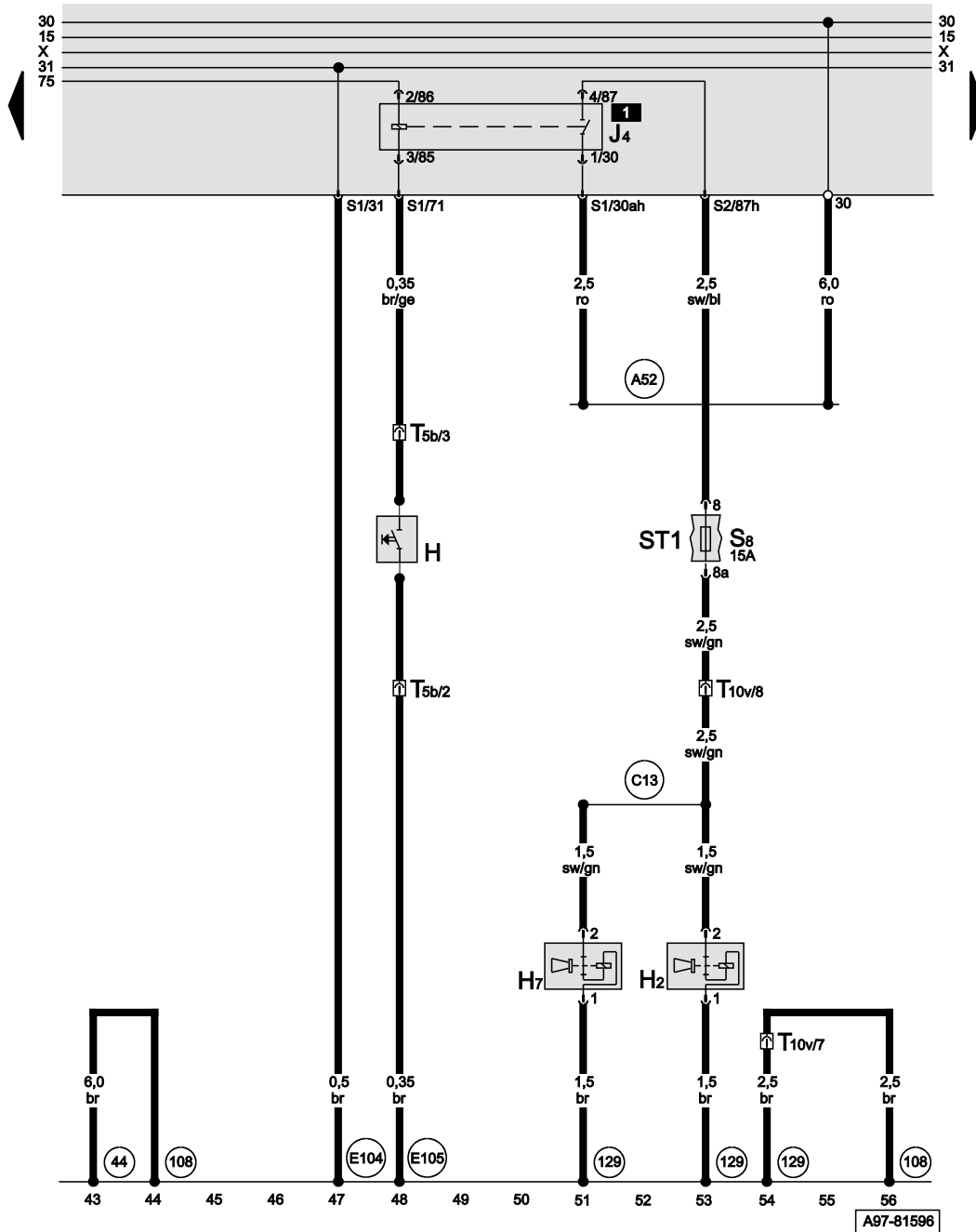




**Audi A8**  
(2000-2002)



**Schaltpläne und Elektrik 09.00 bis 09.02**



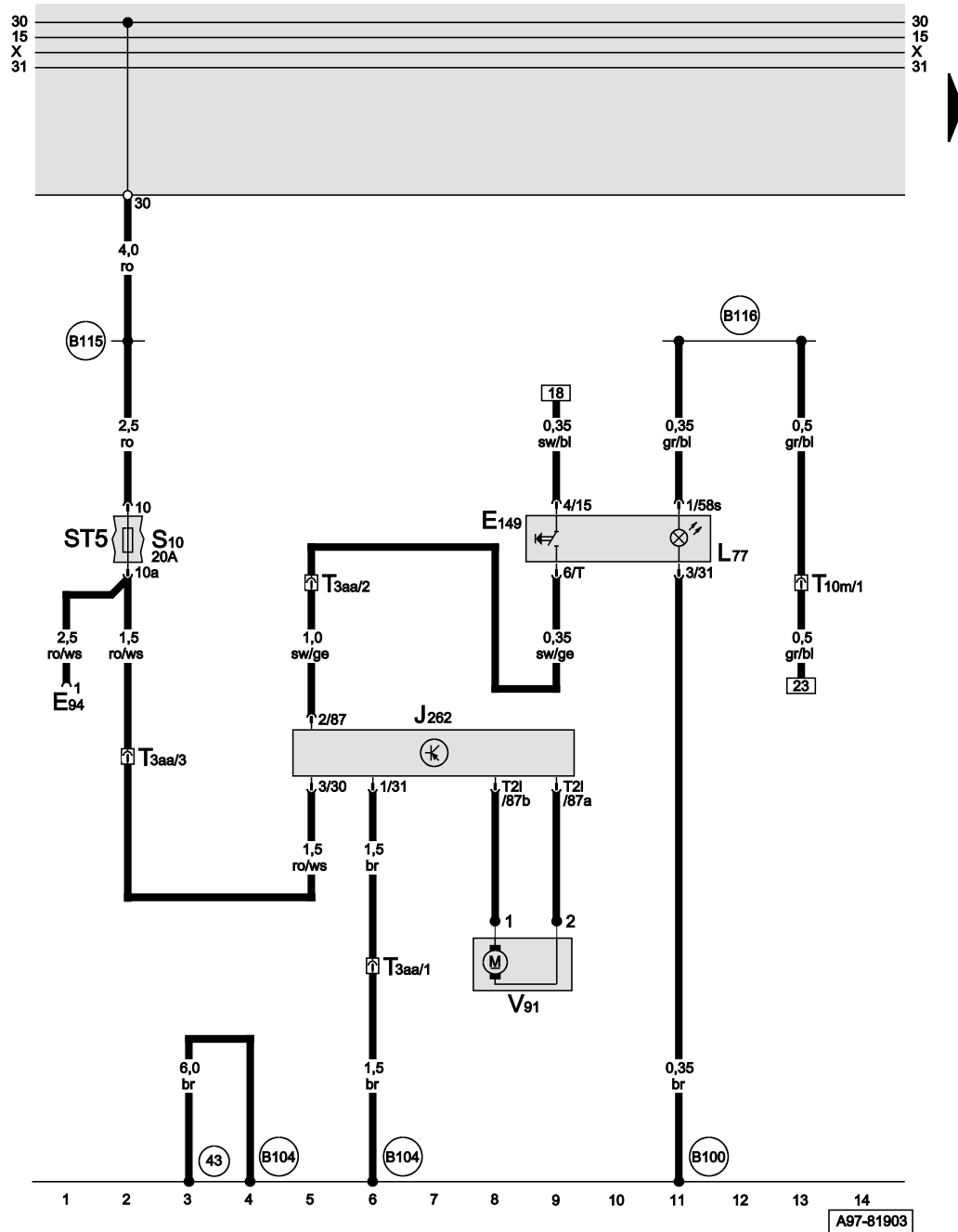
Relais für Doppeltonhorn, Doppeltonhorn

- H Signalhornbetätigung
- H2 Hochtonhorn
- H7 Tieftonhorn
- J4 Relais für Doppeltonhorn
- S8 Sicherung im Sicherungsträger
- T5b Steckverbindung, 5-fach, gelb, hinter Verkleidung für Lenkstockschalte
- T10v Steckverbindung, 10-fach, im Stoßfänger vorn links

- (44) Massepunkt, Säule A - links, unten
- (108) Masseverbindung -2- , im Leitungsstrang vorn links
- (129) Masseverbindung, im Leitungsstrang Doppeltonhorn
- (A52) Plusverbindung 2 (30), im Schaltfelleitungsstrang
- (C13) Plusverbindung im Leitungsstrang Doppeltonhorn
- (E104) Masseverbindung, im Schaltfelleitungsstrang (Nähe Relaisstation)
- (E105) Masseverbindung, im Schaltfelleitungsstrang links

- ws = weiss
- sw = schwarz
- ro = rot
- br = braun
- gn = grün
- bl = blau
- gr = grau
- li = lila
- ge = gelb
- or = orange
- rs = rosa

A97-81596



Elektrisches Heckrollo

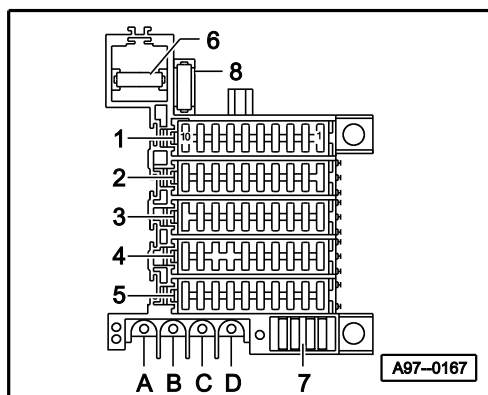
- E94 Einsteller für beheizbaren Fahrersitz
- E149 Schalter für Heckrollo
- J262 Steuergerät für Heckrollo
- L77 Beleuchtung für Schalter - Heckrollo
- S10 Sicherung im Sicherungsträger
- T2l Steckverbindung, 2-fach, Anschluß für Motor für Heckrollo
- T3aa Steckverbindung, 3-fach, schwarz, unter dem Rücksitz rechts
- T10m Steckverbindung, 10-fach, grau, Fußraum rechts, am Radhaus, hinter Teppich
- V91 Motor für Heckrollo
- (43) Massepunkt, Säule A - rechts, unten
- (B100) Masseverbindung, im Leitungsstrang Innenraum vorn rechts
- (B104) Masseverbindung (Fondraum rechts), im Leitungsstrang Innenraum
- (B115) Plusverbindung (30, Zentralelektrik), im Leitungsstrang Innenraum
- (B116) Verbindung (58s), im Leitungsstrang Innenraum

- ws = weiss
- sw = schwarz
- ro = rot
- br = braun
- gn = grün
- bl = blau
- gr = grau
- li = lila
- ge = gelb
- or = orange
- rs = rosa

# Automatisches Getriebe (01L) bei 12-Zylinder-Motoren 6,0 I, 309 kW, AZC

ab Modelljahr 2002

## Sicherungshalter

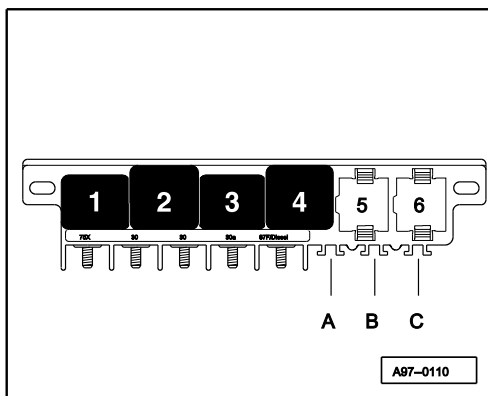


### Sicherungsfarben:

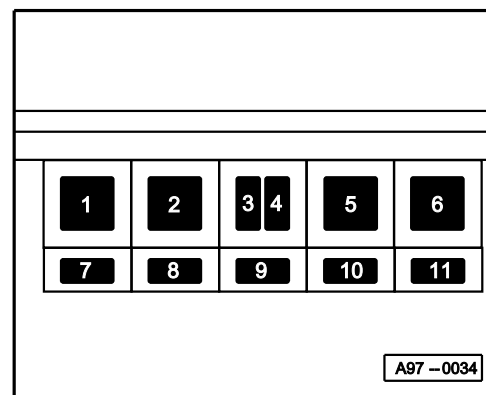
- 30 A - grün
- 25 A - weiß
- 20 A - gelb
- 15 A - blau
- 10 A - rot
- 7,5 A - braun
- 5 A - beige

- 1- Sicherungsträger 1 (ST1),schwarz
- 2- Sicherungsträger 2 (ST2),rot
- 3- Sicherungsträger 3 (ST3),gelb
- 4- Sicherungsträger 4 (ST4),blau
- 5- Sicherungsträger 5 (ST5),braun
- 6- Sicherung für Sekundärluftpumpe (S130)
- 7- Ersatzsicherungen
- 8- Sicherung für Lüfter für Kühlmittel (S42)
- A, B, C, D-Schraubverteiler

## Mikrozentralelektrik



## Zusatzsicherungs- und Relaisträger E-Box Beifahrerfußraum

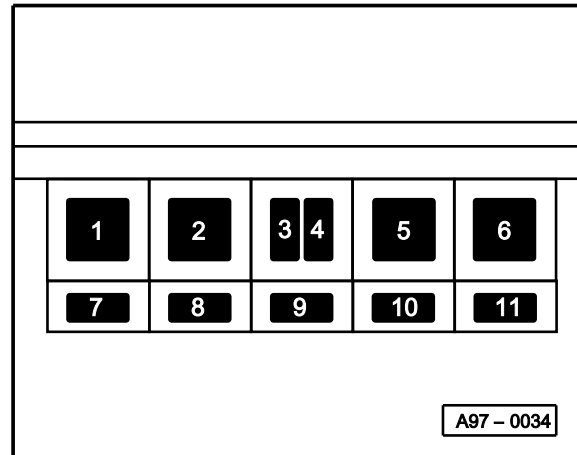


### Relaisplatzbelegung:

- 1** - Relais für Anlaßsperre (J207)

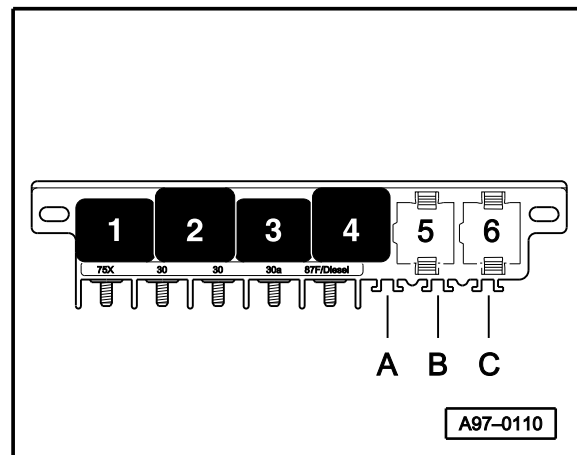
## Belegung Zusatzsicherungs- und Relaisträger E-Box Beifahrerfußraum

- 1** - Relais für Anlaßsperre bei Automatikgetriebe (J207)  
Brücke bei Schaltgetriebe
- 2** - Relais für verstellbaren Beifahrersitz (J409)
- 3** - Thermosicherung 2 für Sitzverstellung (S80)
- 4** - Thermosicherung 1 für Sitzverstellung (S44)
- 5** - Einschaltrelais für Tagesfahrlicht (J90)
- 6** - Relais für Kraftstoffkühlung (J445), TDI
- 7** - Einzelsicherung für Heizluftgebläse (S25)



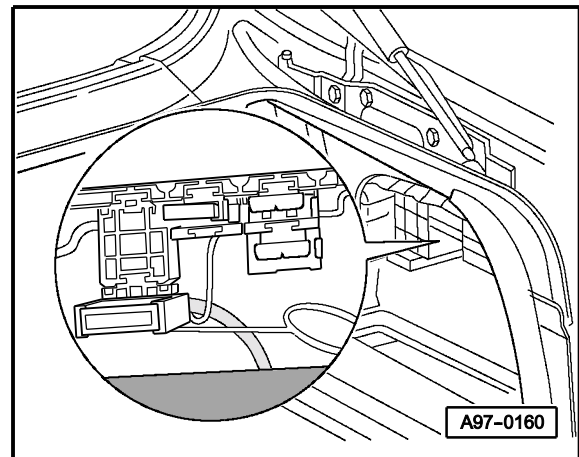
## Belegung Mikrozentralelektrik in E-Box Beifahrerfußraum

- 1** - Relais für Doppeltonhorn (J4)
- 2** - Entlastungsrelais für X-Kontakt (J59)
- 4** - Relais für Glühkerzen (J52), V6-TDI
  - Kraftstoffpumpenrelais (J17) V6, V8, V12
  - Relais für Spannungsversorgung (J317), V8-TDI
- 5** - Relais für elektrische Kraftstoffpumpe 2 (J49), V8-TDI
  - Relais für Lüfter für Kühlmittel (J26), Heißland V12
  - Relais für Bremskraftverstärker (J569), V6
- 6** - Umschaltrelais für Tagesfahrlicht (J89)



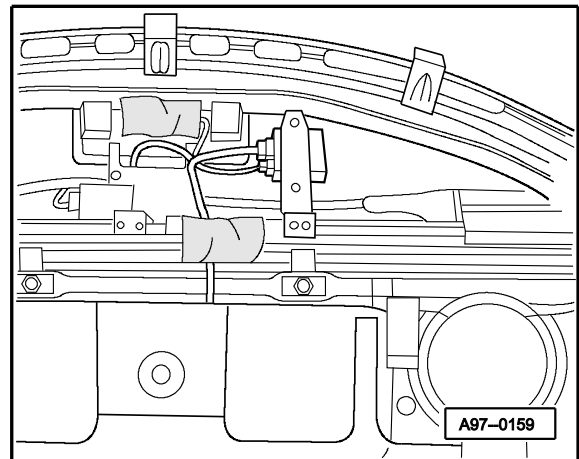
## 9. Relais- und Sicherungsträger im Kofferraum rechts

- ◆ hinter der rechten Kofferraumseitenverkleidung



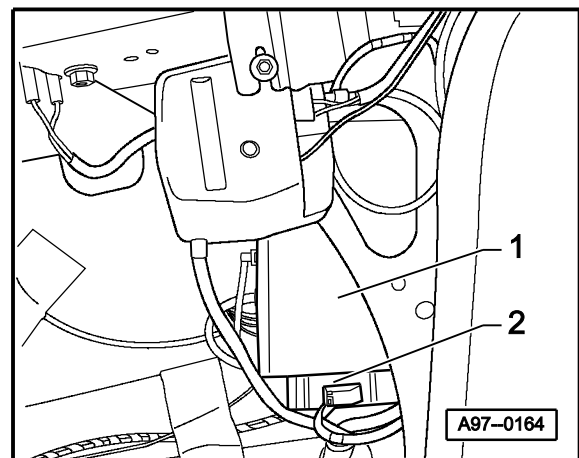
## 10. Steuergerät für Heckrollo - J262

- ◆ unter der Hutablage mitte, links

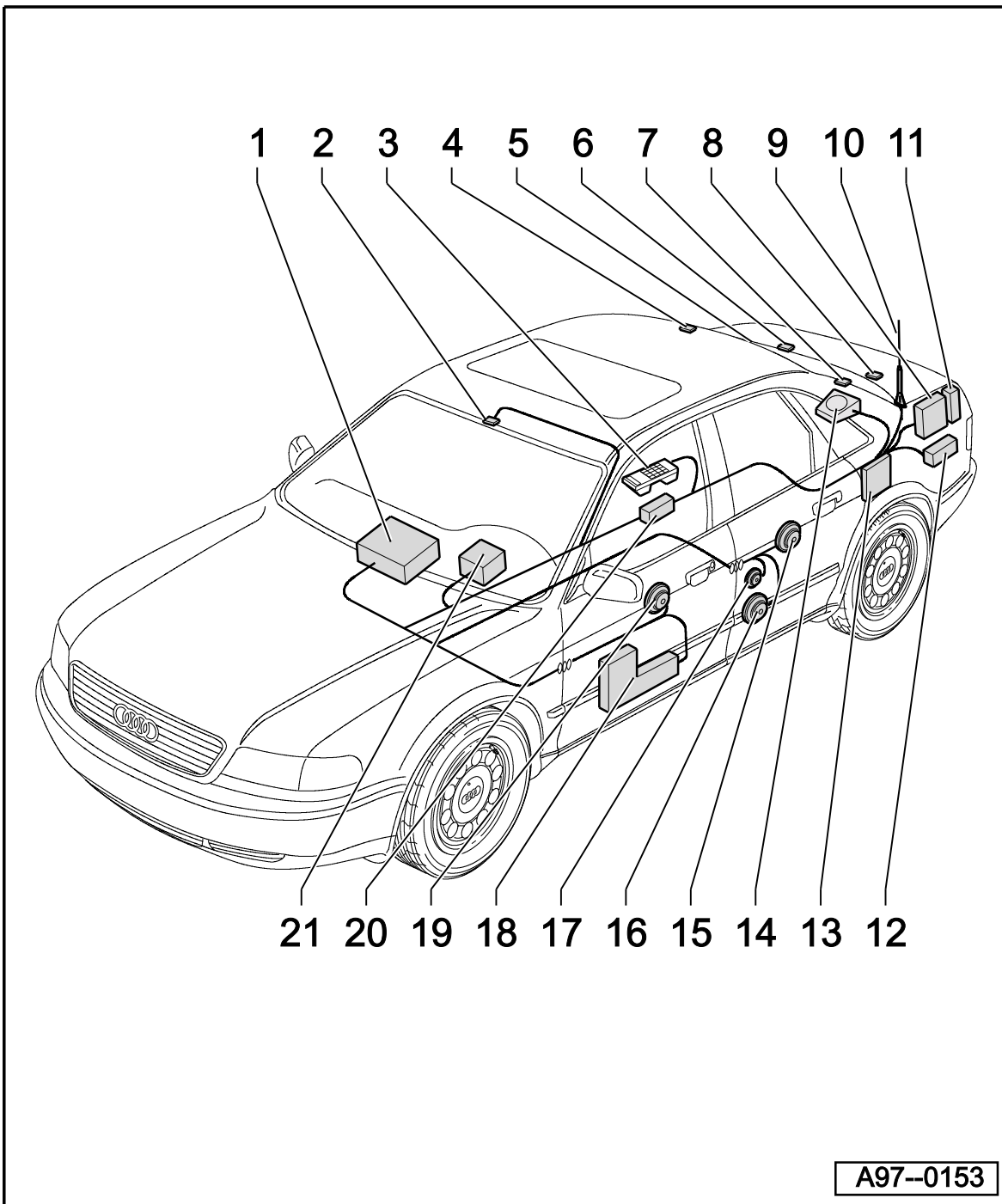


## 11. Motor für Zentralverriegelung mit Steuergerät für Abschaltverzögerung-Innenleuchten und Diebstahlwarnanlage - V94

- ◆ hinter der linken Kofferraumseitenverkleidung (Pos. 1) unterhalb der Antenne

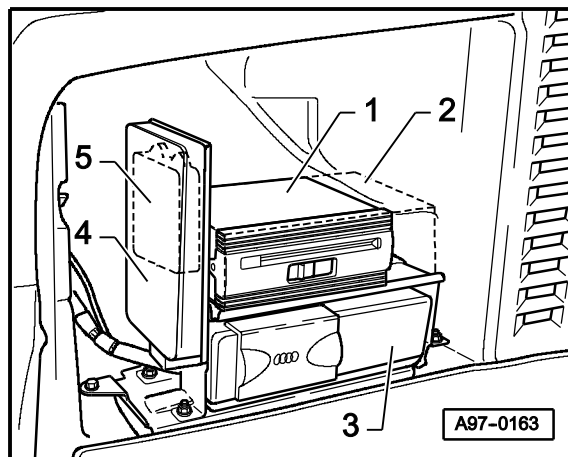


Einbauorte einzelner Komponenten für Radioanlage und Telefon



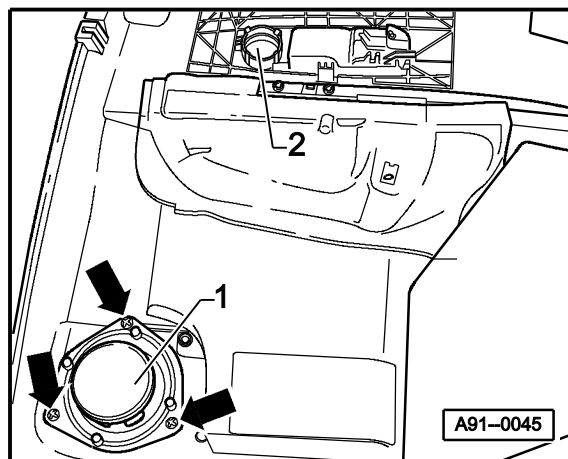
11. CD-Wechsler (Navigationssystem II) - R41

- ◆ im linken Kofferraumstufach (Pos. 3)



12. Mittelton- / Mittelhochtonlautsprecher (Navigationssystem II)

- ◆ in der Türverkleidung hinten unten (Pos. 1)



13. Hochtonlautsprecher (Navigationssystem II)

- ◆ in der Türverkleidung hinten oben (Pos. 2)

