



**Audi A8**  
(ab 08.2017)



**Kommunikation**

## Inhaltsverzeichnis

<b>00 - Technische Daten</b>	<b>1</b>
<b>1 Sicherheitshinweise</b>	<b>1</b>
1.1 Sicherheitsmaßnahmen bei Arbeiten am Hochvoltssystem	1
1.2 Sicherheitsmaßnahmen bei Arbeiten in der Nähe von Hochvoltkomponenten	2
1.3 Sicherheitsmaßnahmen bei Arbeiten an Fahrzeugen mit Start-Stopp-System	2
1.4 Sicherheitsmaßnahmen bei Probefahrt mit Prüf- und Messgeräten	3
<b>2 Reparaturhinweise</b>	<b>4</b>
2.1 Sauberkeitsregeln	4
2.2 Allgemeine Hinweise	4
2.3 Kontaktkorrosion	5
2.4 ESD-Arbeitsplatz	5
2.5 Leitungsverlegung und -befestigung	5
2.6 Kennschilder	6
2.7 Verwendung von Kraftschraubern	6
<b>91 - Kommunikation</b>	<b>7</b>
<b>1 Sicherheitshinweise</b>	<b>7</b>
<b>2 Infotainment-System</b>	<b>8</b>
2.1 Aufbau - Infotainment-System	8
2.2 Einbauorteübersicht - Infotainment-System	17
2.3 Display Infotainment-System aus- und einbauen	18
2.4 Steuergerät für Informationselektronik 1 J794 aus- und einbauen	20
2.5 Lautstärkeregler Fahrerseite E67 aus- und einbauen	23
2.6 Zusatzanzeige- und Bedienungseinheit 1 E857 aus- und einbauen	24
2.7 Drahtlose Bedienungseinheit 1 E859 aus- und einbauen	25
<b>3 Soundsystem</b>	<b>27</b>
3.1 Aufbau - Soundsystem	27
3.2 Einbauorteübersicht - Soundsystem	43
3.3 Einbauorteübersicht - ANC-Mikrofone	51
3.4 Steuergerät/Verstärker für digitales Soundpaket aus- und einbauen	51
3.5 Hochtonlautsprecher hinten R14 / R16 aus- und einbauen	56
3.6 Hochtonlautsprecher 2 hinten R217 / R218 aus- und einbauen	57
3.7 Hochtonlautsprecher vorn R20 / R22 aus- und einbauen	57
3.8 Hochtonlautsprecher 2 vorn R220 / R221 aus- und einbauen	58
3.9 Mitteltonlautsprecher hinten R105 / R106 aus- und einbauen	59
3.10 Mitteltonlautsprecher 2 hinten R341 / R340 aus- und einbauen	59
3.11 Mitteltonlautsprecher vorn R103 / R104 aus- und einbauen	60
3.12 Mitteltonlautsprecher 2 vorn R276 / R277 aus- und einbauen	60
3.13 Tieftonlautsprecher hinten R15 / R17 aus- und einbauen	61
3.14 Tieftonlautsprecher vorn R21 / R23 aus- und einbauen	62
3.15 Subwoofer R211 aus- und einbauen	63
3.16 Effektlautsprecher aus- und einbauen	64
3.17 Centerlautsprecher R208 aus- und einbauen	65
3.18 Centerlautsprecher 2 R219 aus- und einbauen	66
3.19 Innenmikrofon R74 aus- und einbauen	66
3.20 ANC-Mikrofone aus- und einbauen	66
<b>4 Antennensysteme</b>	<b>68</b>
4.1 Aufbau - Antennensysteme	68
4.2 Einbauorteübersicht - Antennensysteme	71
4.3 Antennenverstärker aus- und einbauen	75
4.4 Entstörfilter für Scheibenantenne C18 aus- und einbauen	75
4.5 Dachantenne aus- und einbauen	76



4.6	GPS-Antenne aus- und einbauen	77
4.7	LTE-Antennen aus- und einbauen	78
4.8	Antenne für Satellitentuner R172 aus- und einbauen	79
4.9	Digitalradio-Antenne R183 aus- und einbauen	79
4.10	Antennen für Notrufmodul aus- und einbauen	79
4.11	Stoßfängerantennen aus- und einbauen	81
4.12	Antenne für Verkehrsdaten aus- und einbauen	82
4.13	Antenne für Nahbereichskommunikation R269 aus- und einbauen	83
4.14	Antenne für fahrzeuginterne Kommunikation R364 aus- und einbauen	84
4.15	Antenne für drahtlose Datenübertragung R336 aus- und einbauen	84
4.16	Antenne 2 für drahtlose Datenübertragung R366 aus- und einbauen	85
4.17	Antenne für Nahfeldkommunikation R350 aus- und einbauen	85
4.18	Antenne 2 für Nahfeldkommunikation R351 aus- und einbauen	86
4.19	Steuergerät 2 für Nahfeldkommunikation J1170 aus- und einbauen	86
4.20	Steuergerät für Dachantenne JX3 aus- und einbauen	87
<b>5</b>	<b>Radio</b>	<b>88</b>
5.1	Aufbau - Radio	88
5.2	Einbauorteübersicht - Radio	88
5.3	Radio aus- und einbauen	88
5.4	Digitalradio/Satellitenradio aus- und einbauen	88
<b>6</b>	<b>DVD-/CD-Wechsler</b>	<b>89</b>
6.1	DVD-Player R7 aus- und einbauen	89
6.2	DVD-Wechsler aus- und einbauen	90
<b>7</b>	<b>Telefonanlage</b>	<b>92</b>
7.1	Aufbau - Telefon	92
7.2	Einbauorteübersicht - Telefonanlage	113
7.3	Montageübersicht - Mikrofoneinheit	116
7.4	Mikrofon vorn R140 / R141 aus- und einbauen	118
7.5	Verstärker für Handy R86 aus- und einbauen	119
7.6	Verstärker 2 für Handy R328 aus- und einbauen	119
7.7	Halterung für Telefon aus- und einbauen	120
<b>8</b>	<b>Navigationssystem</b>	<b>123</b>
8.1	Aufbau - Navigationssystem	123
8.2	Einbauorteübersicht - Navigationssystem	123
8.3	Steuergerät für Navigationssystem aus- und einbauen	123
8.4	Steuergerät für Chipkartenleser aus- und einbauen	123
<b>9</b>	<b>TV-Anlage</b>	<b>125</b>
9.1	Aufbau - TV-Anlage	125
9.2	Einbauorteübersicht - TV-Anlage	128
9.3	TV-Tuner aus- und einbauen	129
9.4	TV-Kartenleser aus- und einbauen	131
<b>10</b>	<b>Rückfahrkamerasystem</b>	<b>132</b>
<b>11</b>	<b>Multifunktionslenkrad</b>	<b>133</b>
11.1	Aufbau - Multifunktionslenkrad	133
11.2	Montageübersicht - Multifunktionslenkrad	133
11.3	Multifunktionstasten im Lenkrad E441 / E440 aus- und einbauen	134
11.4	Schalter für Tiptronic im Lenkrad E480 / E479 aus- und einbauen	135
<b>12</b>	<b>Sprachbediensystem</b>	<b>137</b>
12.1	Aufbau - Sprachbediensystem	137
12.2	Sprachbediensystem aus- und einbauen	137
<b>13</b>	<b>Anschluss für externe Multimediageräte</b>	<b>138</b>
13.1	Aufbau - externe Multimediageräte	138
13.2	Anschluss für externe Multimediageräte aus- und einbauen	139
13.3	USB-Anschluss 1 U41 aus- und einbauen	140

13.4	Steuergerät mit Android-Betriebssystem J1243 aus- und einbauen .....	140
<b>14</b>	<b>Rear Seat Entertainment System (RSE) .....</b>	<b>142</b>
14.1	Aufbau - Rear Seat Entertainment System .....	142
14.2	Einbauorteübersicht - Rear Seat Entertainment System .....	142
14.3	Anzeigeeinheit für Multimediasystem Y31 / Y32 aus- und einbauen .....	144
14.4	Halterung für Anzeigeeinheit für Multimediasystem R315 / R316 aus- und einbauen .....	145
14.5	Steuergerät für Anzeige- und Bedienungseinheit, Information hinten J648 / J649 aus- und einbauen .....	146
<b>15</b>	<b>Nachtsichtsystem .....</b>	<b>148</b>
<b>16</b>	<b>Umfeld-Kamera .....</b>	<b>149</b>
<b>17</b>	<b>Online-Dienste .....</b>	<b>150</b>
17.1	Aufbau - Online-Dienste .....	150
17.2	Einbauorteübersicht - Mobile Online-Dienste .....	154
17.3	Steuergerät für Notrufmodul und Kommunikationseinheit J949 aus- und einbauen .....	157
17.4	Notbatterie für Telematik A16 aus- und einbauen .....	159
17.5	Lautsprecher für Notrufmodul R335 aus- und einbauen .....	160
17.6	Schnittstellensteuergerät für Telematik J1221 aus- und einbauen .....	160
17.7	Steuergerät für Telefon, Telematik J526 aus- und einbauen .....	161
17.8	Antennen für Datenfunk aus- und einbauen .....	162

## 2.5 Lautstärkeregler Fahrerseite - E67- aus- und einbauen

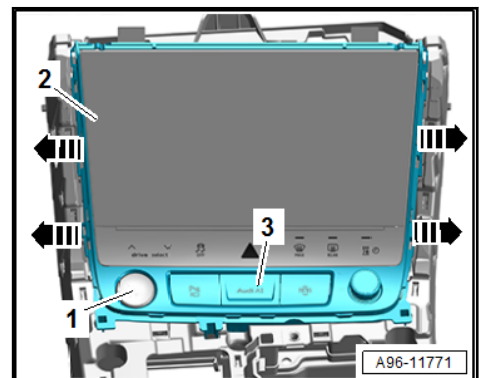
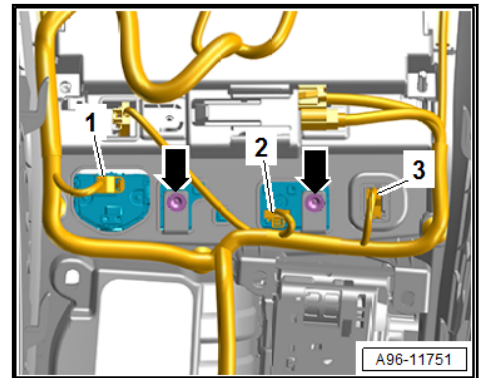
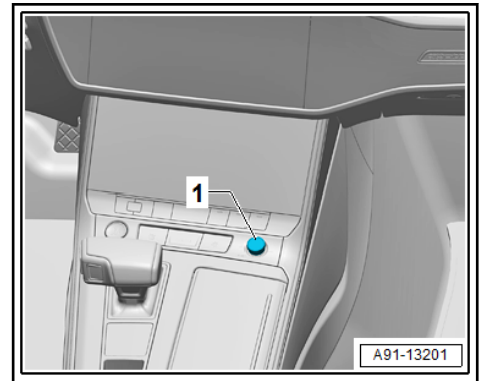
Der Lautstärkeregler Fahrerseite - E67- -1- ist in die Abdeckung Display Mittelkonsole vorn eingebaut.

Wenn der Lautstärkeregler Fahrerseite - E67- ersetzt wird, gilt folgender Ablauf:

- Fahrzeugdiagnosetester anschließen und einschalten.
- Zündung einschalten.
- Betriebsart **Diagnose** wählen und starten.
- Reiter **Prüfplan** wählen.
- Taste **Eigene Prüfung wählen** und nacheinander folgende Baumstruktur auswählen:
  - ◆ Diagnosefähige Systeme
  - ◆ 005F - Informationselektronik 1 - J794 (MIB 2+) oder 005F - Informationselektronik 1 - J794 (MIB 3)
  - ◆ 005F - Informationselektronik 1, Funktionen
  - ◆ 0693 - Lautstärkeregler -E67 ersetzen
- Das ausgewählte Programm starten und den Anweisungen am Display des Fahrzeugdiagnosetesters folgen.

### Ausbauen

- Zündung und alle elektrischen Verbraucher ausschalten. Zündschlüssel außerhalb des Fahrzeugs ablegen.
- Den Einsatz Mittelkonsole ausbauen ⇒ Karosserie-Montagearbeiten Innen; Rep.-Gr. 68 ; Mittelkonsole; Einsatz Mittelkonsole aus- und einbauen .
- Elektrische Steckverbindungen -1 bis 3- entriegeln und trennen.
- Die Schrauben -Pfeile- herausdrehen.
- Die Verrastungen Abdeckung Display Mittelkonsole vorn in -Pfeilrichtung- entriegeln.
- Die Abdeckung Display Mittelkonsole vorn mit Schaltermodul -3- von der Anzeigeeinheit 2 für Steuergerät der Anzeige- und Bedienungseinheit, Informationen vorn - J1060- abnehmen.



1 - Steuergerät für Informati-  
onselektronik 1 - J794- hinter  
dem Handschuhfach

2 - Hochtonlautsprecher vorn  
links - R20- in der Schalttafel  
links

3 - Türlautsprecher vorn links  
- RX2- in der linken vorderen  
Tür

4 - Mitteltonlautsprecher vorn  
links - R103- in der linken vorderen  
Tür

5 - Tieftonlautsprecher vorn  
links - R21- in der linken vorderen  
Tür

6 - Centerlautsprecher -  
R208- in der Schalttafel Mitte

7 - Tieftonlautsprecher vorn  
rechts - R23- in der rechten  
vorderen Tür

8 - Mitteltonlautsprecher vorn  
rechts - R104- in der rechten  
vorderen Tür

9 - Türlautsprecher vorn  
rechts - RX3- in der rechten  
vorderen Tür

10 - Hochtonlautsprecher  
vorn rechts - R22- in der  
Schalttafel rechts

11 - Hochtonlautsprecher hin-  
ten links - R14- in der linken  
B-Säule

12 - Tieftonlautsprecher hin-  
ten links - R15- in der linken  
hinteren Tür

13 - Subwoofer - R211- in der Hutablage

14 - Tieftonlautsprecher hinten  
rechts - R17- in der rechten hinteren Tür

15 - Hochtonlautsprecher hinten  
rechts - R16- in der rechten B-Säule

16 - Steuergerät für digitales Soundpaket - J525- im Kofferraum hinten links

17 - Mikrofon Mitte links - R142-

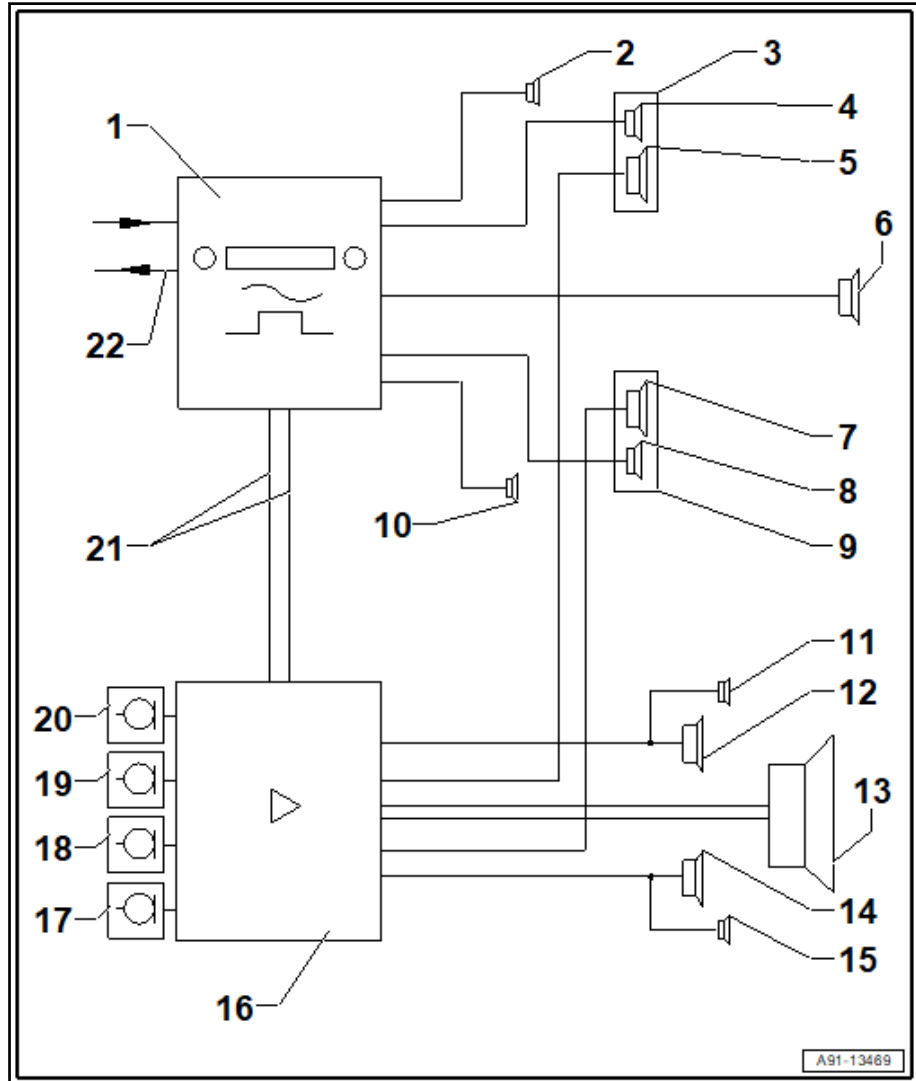
18 - Mikrofon Mitte rechts - R143-

19 - Mikrofon hinten links - R144-

20 - Mikrofon hinten rechts - R145-

21 - Datenbusleitung für Audio-Bus

22 - MOST-Bus



Die Fehlersuche erfolgt über die „Geführte Fehlersuche“  
⇒ Fahrzeugdiagnosetester.

#### Hinweise zum MOST-Bus

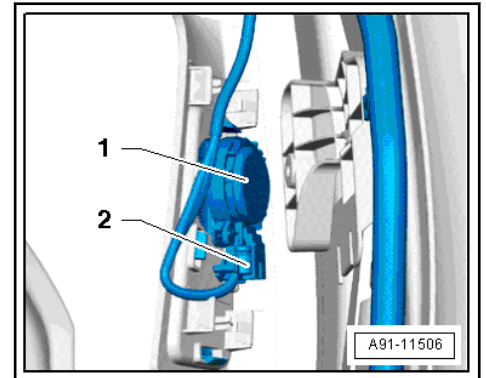
Neben dem CAN-Bus wird der optische Datenbus „MOST-Bus“  
eingesetzt.

## Ausbauen

- Zündung und alle elektrischen Verbraucher ausschalten. Zündschlüssel außerhalb des Fahrzeugs ablegen.
- Die B-Säulen-Verkleidung unten ausbauen ⇒ Karosserie-Montagearbeiten Innen; Rep.-Gr. 70 ; Verkleidungen Innenraum; B-Säulen-Verkleidung aus- und einbauen .
- Elektrische Steckverbindung -2- am Hochtonlautsprecher hinten links - R14- -1- entriegeln und trennen.
- Den Hochtonlautsprecher hinten links - R14- -1- entriegeln, bis er sich aus der B-Säulen-Verkleidung herausnehmen lässt.

## Einbauen

Der Einbau erfolgt in umgekehrter Reihenfolge.

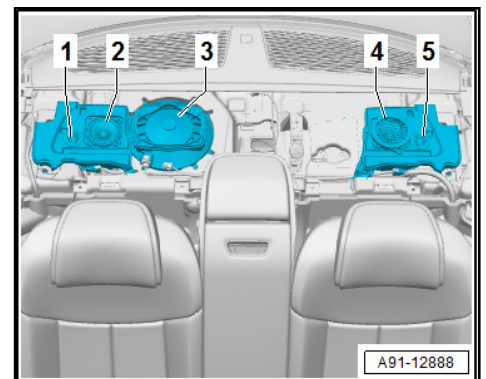


## 3.6 Hochtonlautsprecher 2 hinten -R217- / -R218- aus- und einbauen

Die Hochtonlautsprecher 2 hinten links - R217- -5- und Hochtonlautsprecher 2 hinten rechts - R218- -1- befinden sich in der Hutablage links und rechts.

Die Lautsprecher sind Bestandteil der Lautsprecher hinten links - RX17- / Lautsprecher hinten rechts - RX18- und können nicht einzeln ersetzt werden.

- Hochtonlautsprecher 2 hinten links - R217- / Hochtonlautsprecher 2 hinten rechts - R218- aus- und einbauen ⇒ [Seite 64](#) .



## 3.7 Hochtonlautsprecher vorn -R20- / -R22- aus- und einbauen

⇒ [„3.7.1 Hochtonlautsprecher vorn R20 / R22 aus- und einbauen, 9VD/9VS“, Seite 57](#)

⇒ [„3.7.2 Hochtonlautsprecher vorn R20 / V344 / R22 / V345 aus- und einbauen, 8RF“, Seite 58](#)

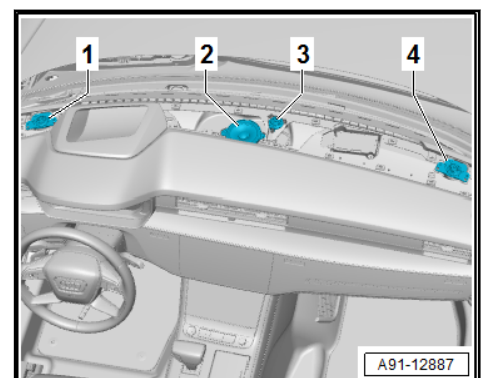
### 3.7.1 Hochtonlautsprecher vorn -R20- / -R22- aus- und einbauen, 9VD/9VS

Die Hochtonlautsprecher vorn links - R20- -1- und Hochtonlautsprecher vorn rechts - R22- -4- befinden sich in der Schalttafel vorn.

Der Aus- und Einbau zwischen rechts und links unterscheidet sich nicht.

#### Ausbauen

- Zündung und alle elektrischen Verbraucher ausschalten. Zündschlüssel außerhalb des Fahrzeugs ablegen.
- Die Lautsprecherblende Fahrerseite/Beifahrerseite ausbauen ⇒ Karosserie-Montagearbeiten Innen; Rep.-Gr. 70 ; Schalttafel; Lautsprecherblende aus- und einbauen .



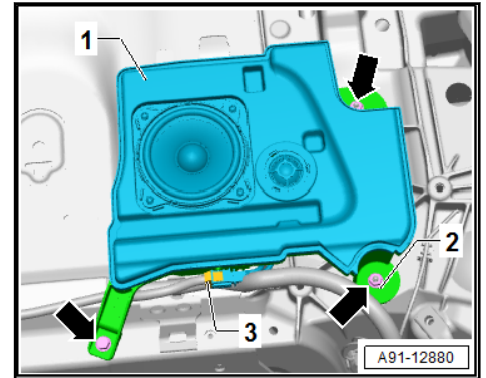
- Elektrische Steckverbindung -3- am Effektlautsprecher links - R209- -1- entriegeln und trennen.
- Die Schrauben/Muttern -Pfeile- am Effektlautsprecher links - R209- -1- herausdrehen.
- Den Effektlautsprecher links - R209- -1- mit Halter -2- abnehmen.

**Einbauen**

Der Einbau erfolgt in umgekehrter Reihenfolge.

**Anzugsdrehmomente**

Bauteile	Anzugsdrehmoment
Effektlautsprecher an Hutablage	3 Nm

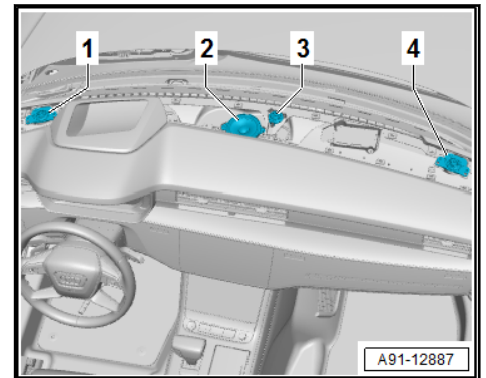


**3.17 Centerlautsprecher - R208- aus- und einbauen**

Der Centerlautsprecher - R208- -2- befindet sich in der Schalttafel vorn Mitte.

**Ausbauen**

- Zündung und alle elektrischen Verbraucher ausschalten. Zündschlüssel außerhalb des Fahrzeugs ablegen.
- Die Lautsprecherblende Beifahrerseite ausbauen => Karosserie- Montagearbeiten Innen; Rep.-Gr. 70 ; Schalttafel; Lautsprecherblende aus- und einbauen .



- Am Centerlautsprecher - R208- -1- die Schrauben -Pfeile- herausdrehen und den Centerlautsprecher - R208- -1- nach oben herausnehmen.
- Elektrische Steckverbindung am Centerlautsprecher - R208- -1- entriegeln und trennen.

**Einbauen**

Der Einbau erfolgt in umgekehrter Reihenfolge.

**Anzugsdrehmomente**

Bauteile	Anzugsdrehmoment
Centerlautsprecher - R208- an Schalttafel	2 Nm

