



Audi A8
(ab 08.2017)



Elektrische Anlage

Inhaltsverzeichnis

00 - Technische Daten	1
1 Sicherheitshinweise	1
1.1 Sicherheitsmaßnahmen bei Arbeiten am Hochvoltssystem	1
1.2 Sicherheitsmaßnahmen bei Arbeiten in der Nähe von Hochvoltkomponenten	2
1.3 Sicherheitsmaßnahmen bei Arbeiten an Fahrzeugen mit Start-Stopp-System	3
1.4 Sicherheitsmaßnahmen bei Probefahrt mit Prüf- und Messgeräten	3
1.5 Anwendungs- und Sicherheitshinweise für LED-Scheinwerfer und Audi Laserlicht	3
2 Reparaturhinweise	4
2.1 Sauberkeitsregeln	4
2.2 Allgemeine Hinweise	4
2.3 Kontaktkorrosion	4
2.4 ESD-Arbeitsplatz	5
2.5 Leitungsverlegung und -befestigung	5
2.6 Kennschilder	5
2.7 Verwendung von Kraftschraubern	6
2.8 Motorwäsche	6
3 Batterie	7
3.1 Batterie - Allgemeine Hinweise	7
3.2 Batteriearten	7
27 - Anlasser, Stromversorgung, GRA	8
1 Sicherheitshinweise	8
2 Batterie	9
2.1 Montageübersicht - Batterie	9
2.2 Batterie ab- und anklemmen	15
2.3 Masseleitung mit Steuergerät für Batterieüberwachung J367 aus- und einbauen	19
2.4 Batterie aus- und einbauen	21
2.5 Schutzgehäuse für Batterie, 48 V A6 aus- und einbauen	29
2.6 Lüfter für Batterie V457 / V458 aus- und einbauen	31
2.7 Sichtprüfung und Klassifizierung der Batterie, 48 V A6	32
2.8 Batterie laden	34
2.9 Batterieabschaltung/Batterieunterbrechung aus- und einbauen	35
3 Spannungswandler	36
3.1 Montageübersicht - Spannungswandler	36
3.2 Spannungswandler, 48 V/12 V A7 aus- und einbauen	36
4 Fremdstartpunkt	38
4.1 Montageübersicht - Fremdstartpunkt	38
5 Generator	39
5.1 Montageübersicht - Generator	39
5.2 Generator aus- und einbauen	46
5.3 Generator prüfen	60
6 Anlasser	62
6.1 Montageübersicht - Anlasser	62
6.2 Anlasser aus- und einbauen	63
7 Automatische Distanzregelung	70
90 - Armaturen, Instrumente	71
1 Sicherheitshinweise	71
2 Schalttafeleinsatz	72
2.1 Montageübersicht - Schalttafeleinsatz	72
2.2 Montageübersicht - Frontscheibenprojektion (Head-up-Display)	72



2.3	Schalttafeleinsatz mit Steuergerät im Schalttafeleinsatz J285 aus- und einbauen	74
2.4	Steuergerät für Frontscheibenprojektion (Head-up-Display) aus- und einbauen	76
3	Signalhorn	78
3.1	Montageübersicht - Signalhorn	78
3.2	Hochtonhorn H2 / Tieftonhorn H7 aus- und einbauen	79
92	- Scheibenwisch- und -waschanlage	81
1	Sicherheitshinweise	81
2	Frontscheibenwischanlage	82
2.1	Einbauorteübersicht - Frontscheibenwischanlage	82
2.2	Montageübersicht - Frontscheibenwischanlage	84
2.3	Scheibenwischer in Servicestellung bringen	86
2.4	Scheibenwischerblatt aus- und einbauen	87
2.5	Scheibenwischerarme aus- und einbauen	88
2.6	Scheibenwischerarme einstellen	91
2.7	Scheibenwischermotor V aus- und einbauen	92
2.8	Sensor für Regen- und Lichterkennung aus- und einbauen	94
3	Frontscheibenwaschanlage	99
3.1	Montageübersicht - Frontscheibenwaschanlage	99
3.2	Waschwasserbehälter aus- und einbauen	103
3.3	Scheiben-Waschwasserstandsgeber aus- und einbauen	104
3.4	Scheibenwaschpumpe aus- und einbauen	105
3.5	Steuergerät für Frontscheibenwaschpumpe J1100 aus- und einbauen	105
3.6	Spritzdüsen aus- und einbauen	105
3.7	Spritzdüsen einstellen	106
4	Scheinwerferreinigungsanlage	107
4.1	Montageübersicht - Scheinwerferreinigungsanlage	107
4.2	Pumpe für Scheinwerferreinigungsanlage V11 aus- und einbauen	110
4.3	Heckscheibenwaschpumpe V13 aus- und einbauen	110
4.4	Spritzdüsen aus- und einbauen	111
5	Waschwasserleitungen	114
94	- Leuchten, Lampen, Schalter - außen	115
1	Sicherheitshinweise	115
2	Scheinwerfer	116
2.1	Montageübersicht - Scheinwerfer	116
2.2	Scheinwerfer aus- und einbauen	125
2.3	Scheinwerfer einstellen	128
2.4	LED-Modul für Tagesfahrlicht und Standlicht L176 / L177 aus- und einbauen	166
2.5	Leistungsmodul Scheinwerfer aus- und einbauen	169
2.6	Steuergerät für Projektionsmodule im Matrixscheinwerfer J1231 aus- und einbauen, ab Produktaufwertung	173
2.7	Steuergerät für Lichtsteuerung J1018 / J1023 aus- und einbauen, vor Produktaufwertung	174
2.8	Lüfter für Scheinwerfer aus- und einbauen	175
2.9	Reparatursatz für Scheinwerfergehäuse einbauen	177
2.10	Scheinwerfer von Rechts- auf Linksverkehr umstellen	178
2.11	Scheinwerfer von Links- auf Rechtsverkehr umstellen	178
3	Tagfahrlicht	179
3.1	Montageübersicht - Signaturleuchte	179
3.2	Signaturleuchte aus- und einbauen	179
3.3	Leuchte für Signaturlicht L275 / L276 aus- und einbauen	180
4	Leuchten im Außenspiegel	181
4.1	Montageübersicht - Leuchten im Außenspiegel	181
4.2	Blinkleuchte aus- und einbauen	181

5	Leuchten im Türaußengriff	183
5.1	Montageübersicht - Leuchten im Türaußengriff	183
5.2	Lampe für Türaußengriffbeleuchtung aus- und einbauen	183
6	Leuchten in der Einstiegsleiste	185
6.1	Montageübersicht - Einstiegsleuchte	185
7	Schlussleuchten	187
7.1	Montageübersicht - Schlussleuchten Karosserie	187
7.2	Montageübersicht - Schlussleuchten Heckklappe	188
7.3	Schlussleuchte aus- und einbauen	190
7.4	Schlussleuchte Heckklappe aus- und einbauen	191
7.5	Einbaulage der Schlussleuchte korrigieren	193
8	Hochgesetzte Bremsleuchte	196
8.1	Montageübersicht - Hochgesetzte Bremsleuchte	196
8.2	Lampe für hochgesetzte Bremsleuchte aus- und einbauen	196
9	Zugangs- und Startberechtigung	198
9.1	Einbauorteübersicht - Zugangs- und Wegfahrberechtigungs-System	198
9.2	Einbauorteübersicht - Schlüsselloser Zugangsberechtigungs-System	199
9.3	Montageübersicht - Türaußengriff für schlüsselloser Zugangsberechtigungs-System	201
9.4	Türaußengriffschalter vorn aus- und einbauen	203
9.5	Türaußengriffschalter hinten aus- und einbauen	203
9.6	Antenne 1 im Innenraum für Zugang und Startberechtigung R138 aus- und einbauen	204
9.7	Antenne für Zugang und Startberechtigung vorn R376 aus- und einbauen	204
9.8	Antenne im Kofferraum für Zugang und Startsystem R137 aus- und einbauen	205
9.9	Antenne für Zugang und Startberechtigung R200 / R201 aus- und einbauen	205
9.10	Steuergerät 2 für Nahfeldkommunikation J1170 aus- und einbauen	205
9.11	Alkohol-Interlock	205
10	Schaltermodul Lenksäule	216
10.1	Montageübersicht - Schaltermodul Lenksäule	216
10.2	Schaltermodul Lenksäule aus- und einbauen	216
11	Einparkhilfe	218
12	Parklenkassistent	219
96	Leuchten, Lampen, Schalter - innen	220
1	Sicherheitshinweise	220
2	Leuchten	222
2.1	Einbauorteübersicht - Leuchten in der Schalttafel	223
2.2	Einbauorteübersicht - Leuchten in den vorderen Türen	225
2.3	Einbauorteübersicht - Leuchten in den hinteren Türen	227
2.4	Einbauorteübersicht - Ambientebeleuchtung in den Türen	228
2.5	Einbauorteübersicht - Leuchten in der Mittelkonsole	233
2.6	Einbauorteübersicht - Leuchten im Kofferraum	236
2.7	Einbauorteübersicht - Leuchten in der Dachverkleidung	237
2.8	Handschuhfachleuchte W6 aus- und einbauen	239
2.9	Lampe für Fußraumbeleuchtung vorn L151 / L152 aus- und einbauen	239
2.10	Kontrollleuchte für SAFE-Funktion der Zentralverriegelung K133 aus- und einbauen	240
2.11	Leuchte für Türinnengriffbeleuchtung vorn L219 / L220 aus- und einbauen	240
2.12	Einstiegsleuchte vorn W92 / W93 aus- und einbauen	241
2.13	Leuchte für Türinnengriffbeleuchtung hinten L221 / L222 aus- und einbauen	241
2.14	Einstiegsleuchte hinten W83 / W84 aus- und einbauen	241
2.15	Lampe für Ambientebeleuchtung der Schalttafel aus- und einbauen	242
2.16	Lampe für Ambientebeleuchtung in Tür vorn aus- und einbauen	244
2.17	Lampe für Türablagenbeleuchtung vorn aus- und einbauen	246
2.18	Leuchte für Türlautsprecherblende L223 / L224 aus- und einbauen	247
2.19	Lampe für Ambientebeleuchtung in Tür hinten aus- und einbauen	248

2.20	Leuchte für Türablagenbeleuchtung hinten aus- und einbauen	251
2.21	Leuchte für Türlautsprecherblende hinten L225 / L226 aus- und einbauen	252
2.22	Leuchte für Ambientebeleuchtung der Mittelkonsole aus- und einbauen	252
2.23	Wahlbereichsanzeige Y5 aus- und einbauen	254
2.24	Lampe für Ablagefachbeleuchtung in Mittelkonsole hinten L159 aus- und einbauen	254
2.25	Lampe für Mittelarmlehnenbeleuchtung rechts L228 aus- und einbauen	255
2.26	Fußraumleuchte hinten links W45 / Fußraumleuchte hinten rechts W46 aus- und einbauen	256
2.27	Kofferraumleuchte aus- und einbauen	257
2.28	Beleuchteter Make-up-Spiegel W20 / W14 aus- und einbauen	258
3	Bedienelemente	260
3.1	Einbauorteübersicht - Bedienelemente in der Schalttafel	261
3.2	Einbauorteübersicht - Bedienelemente in den vorderen Türen	263
3.3	Einbauorteübersicht - Bedienelemente in den hinteren Türen	265
3.4	Einbauorteübersicht - Bedienelemente in der Mittelkonsole	267
3.5	Einbauorteübersicht - Bedienelemente im Kofferraum	269
3.6	Einbauorteübersicht - Bedienelemente in der Dachverkleidung	270
3.7	Montageübersicht - Innenleuchte vorn	271
3.8	Lichtschalter E1 aus- und einbauen	273
3.9	Schalter für Lenksäulenverstellung E167 aus- und einbauen	273
3.10	Taster in der Schalttafel aus- und einbauen	274
3.11	Taster für Einparkservice E536 aus- und einbauen	277
3.12	Schalter für Handschuhfachleuchte E26 aus- und einbauen	277
3.13	Außenspiegelverstellung EX11 aus- und einbauen	278
3.14	Bedienungseinheit für Fensterheber in Fahrertür EX36 aus- und einbauen	278
3.15	Fensterheberschalter Beifahrertür EX27 aus- und einbauen	278
3.16	Taster für Innenverriegelung E308 / E309 aus- und einbauen	278
3.17	Bedienungseinheit für Memoryeinstellung E464 / E465 aus- und einbauen	279
3.18	Taster für Ferntriegelung der Heckklappe E233 aus- und einbauen	279
3.19	Taster für Deaktivierung der Innenraumüberwachung und Fahrzeugneigung E616 aus- und einbauen	280
3.20	Bedienungseinheit in der Tür hinten EX60 / EX61 aus- und einbauen	280
3.21	Schalter für Innenverriegelung hinten E273 / E274 aus- und einbauen	280
3.22	Bedienungseinheit für Memoryeinstellung hinten E935 / E939 aus- und einbauen	281
3.23	Taster für elektromechanische Feststellbremse E538 / Taster für AUTO HOLD E540 aus- und einbauen	282
3.24	Taster für Zugang und Startberechtigung E408 aus- und einbauen	282
3.25	Bedienungs- und Anzeigeeinheit für Klimaanlage E778 / E884 aus- und einbauen	283
3.26	Taster für Sitzheizung hinten E737 / E738 aus- und einbauen	283
3.27	Taster für elektrisch schwenkbare Anhängervorrichtung E474 aus- und einbauen	284
3.28	Taster für Entriegelung in Heckklappengriff E234 aus- und einbauen	284
3.29	Bedienungseinheit für Heckklappensteuerung EX58 aus- und einbauen	285
3.30	Taster für Schiebedach E325 aus- und einbauen	285
3.31	Innenleuchte/Leseleuchte vorn aus- und einbauen	286
3.32	Innenleuchte/Leseleuchte vorn zerlegen und zusammenbauen	287
3.33	Make-up-Spiegel für Fahrgastraum aus- und einbauen	290
3.34	Innenleuchte/Leseleuchte hinten aus- und einbauen	291
4	Diebstahlwarnanlage	292
4.1	Montageübersicht - Innenraumüberwachung	292
4.2	Alarmhorn H12 aus- und einbauen	293
4.3	Sensor für Diebstahlwarnanlage G578 aus- und einbauen	294
5	Spurwechselassistent	296
6	Frontkamera für Assistenzsysteme	297
7	Anhängervorrichtung	298
7.1	Steckdose für Anhängerbetrieb	298

8	Zigarettenanzünder, Steckdose	299
8.1	Montageübersicht - Zigarettenanzünder, 12-Volt-Steckdose	299
8.2	12-V-Steckdose U5 aus- und einbauen	301
8.3	Lampe für Zigarettenanzünderbeleuchtung L28 aus- und einbauen	303
8.4	Lampe für Steckdosenbeleuchtung L42 aus- und einbauen	303
8.5	Zigarettenanzünder hinten U9 / 12-V-Steckdose 4 U20 aus- und einbauen	303
8.6	12-V-Steckdose 3 U19 aus- und einbauen	305
8.7	12-V-Steckdose 3 U19 ersetzen	305
8.8	Wechselrichter mit Steckdose, 12 V-230 V U13 aus- und einbauen	306
97	- Leitungen	308
1	Sicherheitshinweise	308
2	Relaisträger, Sicherungsträger, E-Boxen	309
2.1	Einbauorteübersicht - Relaisträger, Sicherungsträger, E-Boxen	309
2.2	Montageübersicht - Hauptsicherungsträger	315
2.3	Relais- und Sicherungsträger vorn links aus- und einbauen	317
2.4	Koppelstelle an der A-Säule rechts unten TARU aus- und einbauen	319
2.5	Entstörkondensator C24 aus- und einbauen	320
2.6	Leitungsverteiler aus- und einbauen	320
2.7	Sicherungshalter F SF aus- und einbauen	325
2.8	Relais- und Sicherungshalter im Kofferraum links aus- und einbauen	326
2.9	Hauptsicherungsträger an der Batterie aus- und einbauen	328
3	Steuergeräte	330
3.1	Einbauorteübersicht - Steuergeräte	330
3.2	Montageübersicht - Diagnose-Interface für Datenbus	331
3.3	Bordnetzsteuergerät J519 aus- und einbauen	333
3.4	Steuergerät für Garagentoröffnung aus- und einbauen	336
3.5	Diagnose-Interface für Datenbus J533 aus- und einbauen	336
4	Steckverbindungen	339
4.1	Einbauorteübersicht - Steckverbindungen	339
4.2	Tür-Trennstecker trennen	340
4.3	Elektrische Leitungsstränge und Steckverbindungen reparieren	340
5	Entriegeln und Zerlegen von Steckergehäusen	341
6	Kontaktflächen reinigen	342
7	Antennenleitungen reparieren	343
8	Lichtwellenleiter	344
9	Fahrzeugdiagnose-, Mess- und Informationssysteme	345

1 - Tülle

- für Schlauch für Zentralentgasung

2 - Batterie

- prüfen ⇒ Elektrische Anlage Allgemeine Informationen; Rep.-Gr. 27 ; Batterie prüfen
- aus- und einbauen ⇒ [Seite 27](#)

3 - Hauptsicherungsträger

- Montageübersicht ⇒ [Seite 315](#)
- ab- und anklennen ⇒ [Seite 17](#)
- Mutter: 5 Nm

4 - Abdeckung für Pluspol**5 - Mutter**

- 2 Stück
- 24 Nm

6 - Haltebügel

- für Abdeckung für Bordwerkzeug

7 - Masseleitung

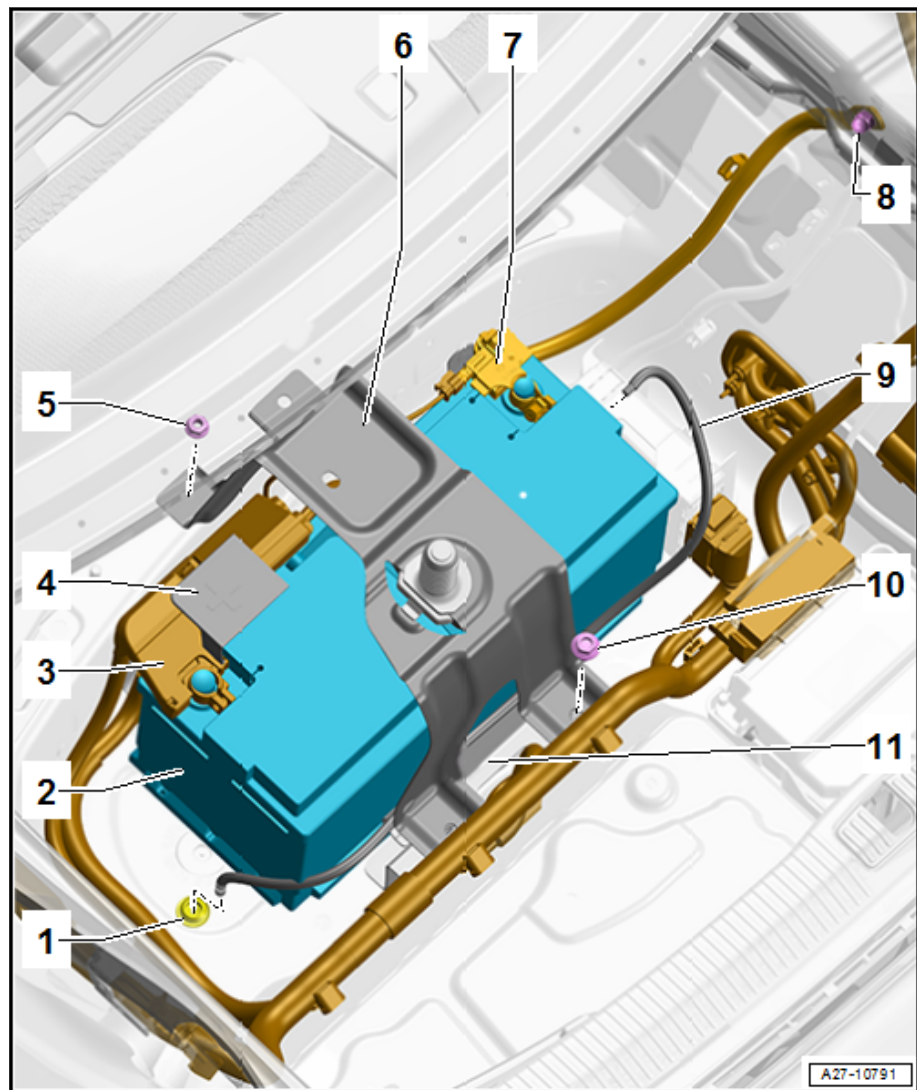
- mit Steuergerät für Batterieüberwachung - J367-
- ab- und anklennen ⇒ [Seite 17](#)
- aus- und einbauen ⇒ [Seite 20](#)
- Mutter: 5 Nm

8 - Mutter

- Anzugsdrehmoment ⇒ Stromlaufpläne, Fehlersuche Elektrik und Einbauorte

9 - Schlauch für Zentralentgasung**10 - Schraube**

- 2 Stück
- 24 Nm

11 - Haltebügel

- Batterie -5- so weit herausziehen -Pfeil-, bis die Polklemmen zugänglich sind.
- Elektrische Steckverbindung -4- trennen.
- Mutter -3- einige Umdrehungen lösen und Batteriepolklemme der Masseleitung vom Batteriepol abziehen.
- Masseleitung -1- mit Steuergerät für Batterieüberwachung -J367- -Pos. 2- abnehmen.

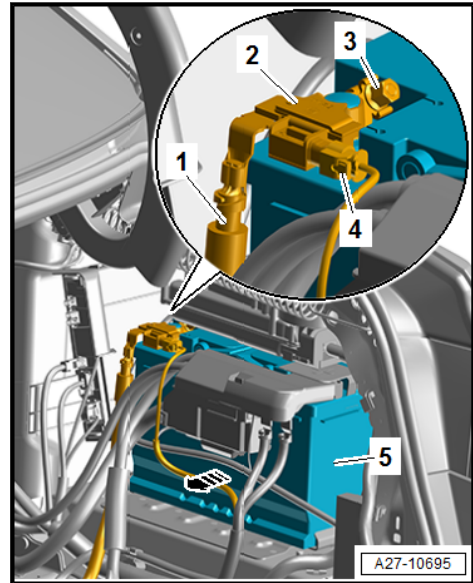
Einbauen

Der Einbau erfolgt in umgekehrter Reihenfolge, dabei Folgendes beachten:

- Batterie einbauen ⇒ [Seite 21](#) .

Anzugsdrehmomente

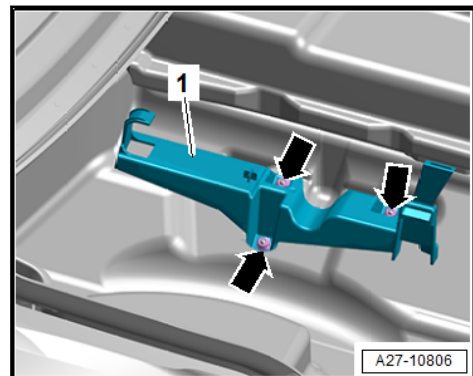
- ◆ ⇒ „2.1.1 Montageübersicht - Batterie A (0K3, 0K4)“, Seite 9



2.3.2 Masseleitung mit Steuergerät für Batterieüberwachung - J367- aus- und einbauen (0K0)

Ausbauen

- Zündung ausschalten.
- Kofferraumboden herausnehmen.
- Wenn vorhanden, Reserverad und Aufnahme für Bordwerkzeug herausnehmen.
- Wagenheber herausnehmen.
- Muttern -Pfeile- herausdrehen, Aufnahme -1- abnehmen.
- Auskleidung für Reserveradmulde freilegen und herausnehmen.



- Elektrische Steckverbindung -2- trennen.
- Mutter -1- einige Umdrehungen lösen und Batteriepolklemme der Masseleitung vom Batteriepol abziehen.
- Masseleitung -5- freilegen.
- Mutter -4- herausdrehen und Masseleitung mit Steuergerät für Batterieüberwachung - J367- -Pos. 3- abnehmen.

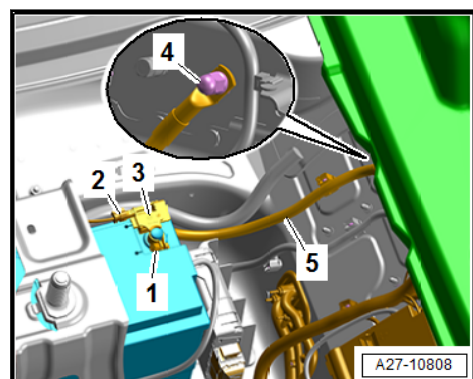
Einbauen

Der Einbau erfolgt in umgekehrter Reihenfolge, dabei Folgendes beachten:

- Batterie - A- anklemmen ⇒ [Seite 18](#) .

Anzugsdrehmomente

- ◆ ⇒ „2.1.3 Montageübersicht - Batterie A (0K0)“, Seite 13



3 Spannungswandler

⇒ „3.1 Montageübersicht - Spannungswandler“, Seite 36

⇒ „3.2 Spannungswandler, 48 V/12 V A7 aus- und einbauen“, Seite 36

3.1 Montageübersicht - Spannungswandler

1 - Mutter

- 9 Nm

2 - Leitung

- Zuordnung ⇒ Stromlaufpläne, Fehlersuche Elektrik und Einbauorte
- Mutter: 20 Nm

3 - Spannungswandler, 48 V/12 V - A7-

- aus- und einbauen ⇒ Seite 36

4 - Halter

- für Spannungswandler

5 - Mutter

- 2 Stück
- 6 Nm

6 - Schraube

- 4 Stück
- 8 Nm

7 - Haltebolzen

8 - Clipmutter

9 - Mutter

- 6 Nm

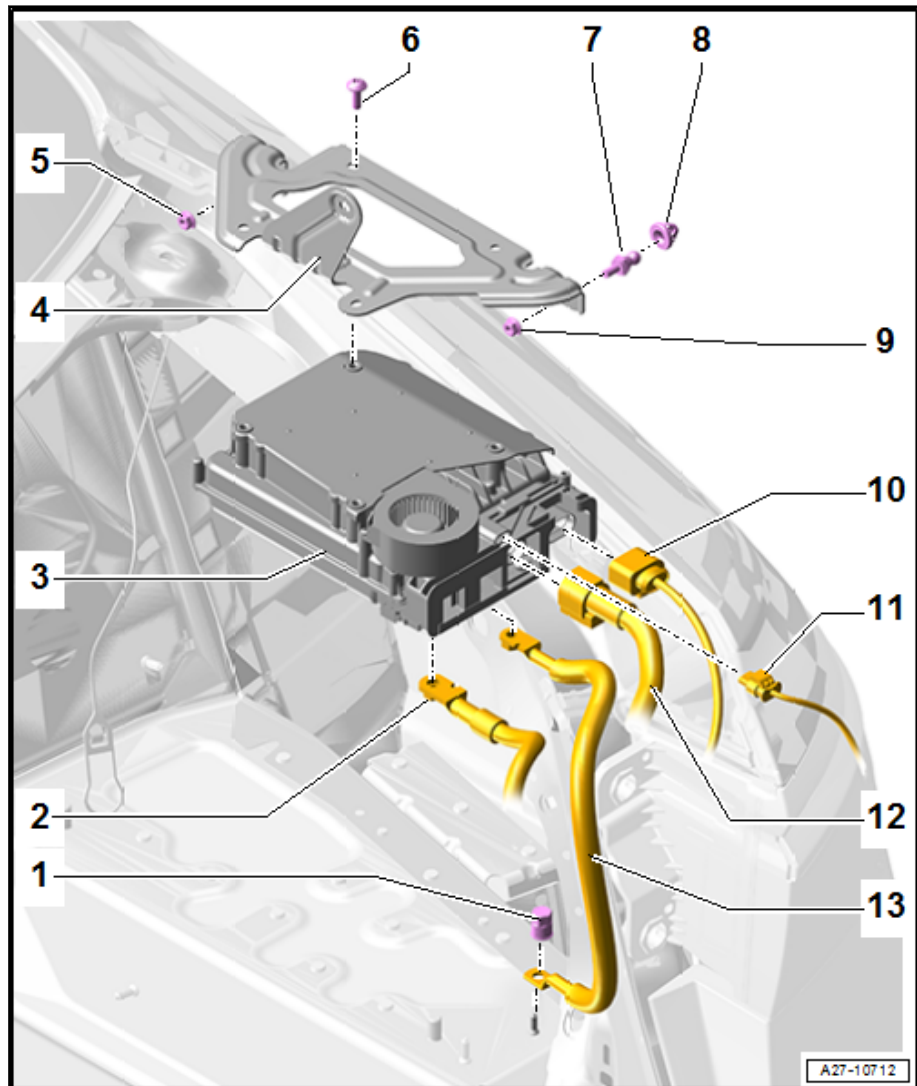
10 - Elektrische Steckverbindung

11 - Elektrische Steckverbindung

12 - Elektrische Steckverbindung

13 - Leitung

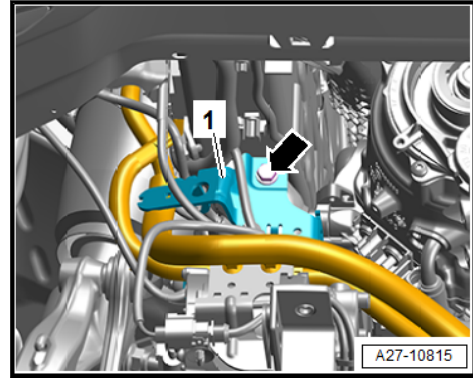
- Zuordnung ⇒ Stromlaufpläne, Fehlersuche Elektrik und Einbauorte
- Mutter: 20 Nm



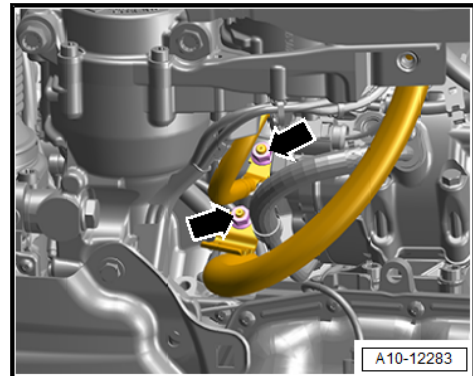
3.2 Spannungswandler, 48 V/12 V - A7- aus- und einbauen

- Wird das Steuergerät ersetzt, die Funktion „Steuergerät ersetzen“ des jeweiligen Steuergeräts anwählen ⇒ Fahrzeugdiagnosetester.

- Schraube -Pfeil- herausdrehen, Halter -1- mit elektrischen Leitungen freilegen.



- Muttern -Pfeile- herausdrehen, elektrische Leitungen freilegen.



- Schrauben -Pfeile- herausdrehen, Anschlussstutzen -1- abnehmen.

