



Audi Q8 4MN
(ab 07.2018)



Karosserie Montagearbeiten Außen

Inhaltsverzeichnis

| | |
|--|-----------|
| 00 - Technische Daten | 1 |
| 1 Sicherheitshinweise | 1 |
| 1.1 Sicherheitsmaßnahmen bei Arbeiten am Hochvoltsystem | 1 |
| 1.2 Sicherheitsmaßnahmen bei Arbeiten in der Nähe von Hochvoltkomponenten | 2 |
| 1.3 Sicherheitsmaßnahmen bei Arbeiten an Fahrzeugen mit Start-Stopp-System | 2 |
| 1.4 Sicherheitsmaßnahmen bei Probefahrt mit Prüf- und Messgeräten | 3 |
| 1.5 Sicherheitsmaßnahmen bei Arbeiten am Kühlsystem | 3 |
| 2 Reparaturhinweise | 4 |
| 2.1 Leitungsverlegung und -befestigung | 4 |
| 2.2 Kontaktkorrosion | 4 |
| 2.3 Klebeflächen für Klebebänder | 4 |
| 2.4 Gesicherte Verschraubungen | 5 |
| 2.5 Kennschilder | 5 |
| 2.6 Verwendung von Kraftschraubern | 5 |
| 50 - Karosserie vorn | 7 |
| 1 Sicherheitshinweise | 7 |
| 2 Schlossträger | 8 |
| 2.1 Montageübersicht - Schlossträger | 8 |
| 2.2 Schlossträger aus- und einbauen | 11 |
| 2.3 Längsträger unten aus- und einbauen | 14 |
| 2.4 Halter für Längsträger unten aus- und einbauen | 15 |
| 2.5 Strebe für Schlossträger aus- und einbauen | 15 |
| 2.6 Abstützung für Scheinwerferaufnahme aus- und einbauen | 15 |
| 3 Kotflügel | 17 |
| 3.1 Montageübersicht - Kotflügel | 17 |
| 3.2 Kotflügel aus- und einbauen | 19 |
| 3.3 Kotflügelstrebe aus- und einbauen | 20 |
| 3.4 Halter Mitte für Kotflügel aus- und einbauen | 20 |
| 3.5 Halter hinten für Kotflügel aus- und einbauen | 21 |
| 3.6 Abdeckung vorn für Kotflügel aus- und einbauen | 22 |
| 3.7 Abdeckung hinten für Kotflügel aus- und einbauen | 22 |
| 3.8 Schließteil aus- und einbauen | 22 |
| 4 Stirnwand | 24 |
| 4.1 Montageübersicht - Stirnwand | 24 |
| 4.2 Montageübersicht - Wasserkastenabdeckung | 26 |
| 4.3 Wasserkasten-Stirnwand aus- und einbauen | 27 |
| 4.4 Schließteil Wasserkasten aus- und einbauen | 29 |
| 4.5 Abdeckung oben für Schließteil Wasserkasten aus- und einbauen | 29 |
| 4.6 Abdeckung unten für Schließteil Wasserkasten aus- und einbauen | 30 |
| 4.7 Wasserkastenabdeckung aus- und einbauen | 31 |
| 55 - Deckel, Klappen | 33 |
| 1 Sicherheitshinweise | 33 |
| 2 Frontklappe | 34 |
| 2.1 Montageübersicht - Frontklappe | 34 |
| 2.2 Montageübersicht - Bowdenzug | 36 |
| 2.3 Frontklappe aus- und einbauen | 37 |
| 2.4 Frontklappe einstellen | 38 |
| 2.5 Scharniere aus- und einbauen | 42 |
| 2.6 Schließbügel aus- und einbauen | 43 |
| 2.7 Gasdruckfeder aus- und einbauen | 43 |



| | | |
|-----------|--|-----------|
| 2.8 | Gasdruckfeder entgasen | 44 |
| 2.9 | Dämpfung aus- und einbauen | 44 |
| 2.10 | Aufschlagschutz aus- und einbauen | 45 |
| 2.11 | Bowdenzug für Betätigungshebel Klappenschloss aus- und einbauen | 46 |
| 2.12 | Klappenschloss aus- und einbauen | 49 |
| 2.13 | Betätigungshebel für Klappenschloss aus- und einbauen | 50 |
| 2.14 | Betätigungshebel Fanghaken aus- und einbauen | 51 |
| 2.15 | Lagerbock für Betätigungshebel Klappenschloss aus- und einbauen | 51 |
| 2.16 | Lagerbock mit Bowdenzug mit Betätigungshebel Fanghaken aus- und einbauen | 51 |
| 3 | Heckklappe | 53 |
| 3.1 | Montageübersicht - Heckklappe | 53 |
| 3.2 | Heckklappe aus- und einbauen | 57 |
| 3.3 | Heckklappe einstellen | 59 |
| 3.4 | Scharniere aus- und einbauen | 61 |
| 3.5 | Heckklappendichtung aus- und einbauen | 62 |
| 3.6 | Einstellpuffer aus- und einbauen | 63 |
| 3.7 | Klappenschloss aus- und einbauen | 63 |
| 3.8 | Schließbügel aus- und einbauen | 63 |
| 3.9 | Motor für Zuziehhilfe der Heckklappe V382 aus- und einbauen | 64 |
| 3.10 | Bowdenzug für Zuziehhilfe aus- und einbauen | 64 |
| 3.11 | Antriebseinheit für Heckklappe VX69 / Antriebseinheit 2 für Heckklappe VX77 aus- und einbauen | 65 |
| 3.12 | Antriebseinheit für Heckklappe VX69 / Antriebseinheit 2 für Heckklappe VX77 anlernen | 66 |
| 3.13 | Antriebseinheit für Heckklappe VX69 / Antriebseinheit 2 für Heckklappe VX77 zur Entsorgung vorbereiten | 66 |
| 3.14 | Steuergerät für Heckklappe J605 aus- und einbauen | 67 |
| 3.15 | Steuergerät für Heckklappenöffnung J938 aus- und einbauen | 68 |
| 3.16 | Geber für Heckklappenöffnung G750 / G760 aus- und einbauen | 68 |
| 4 | Tankklappeneinheit | 73 |
| 4.1 | Montageübersicht - Tankklappeneinheit | 73 |
| 4.2 | Tankklappeneinheit aus- und einbauen | 73 |
| 4.3 | Blende für Tankklappeneinheit aus- und einbauen | 75 |
| 4.4 | Ablaufschlauch für Tankklappeneinheit aus- und einbauen | 76 |
| 4.5 | Notentriegelungszug aus- und einbauen | 76 |
| 5 | Ladeklappeneinheit | 78 |
| 5.1 | Montageübersicht - Ladeklappeneinheit | 78 |
| 5.2 | Ladeklappeneinheit aus- und einbauen | 79 |
| 5.3 | Blende für Ladeklappeneinheit aus- und einbauen | 80 |
| 5.4 | Ablaufschlauch für Ladeklappeneinheit aus- und einbauen | 80 |
| 5.5 | Notentriegelungszug für Hochvolt-Ladeklappenverriegelung aus- und einbauen | 81 |
| 57 | Türen vorn/Türeinbauteile/Zentralverriegelung | 82 |
| 1 | Sicherheitshinweise | 82 |
| 2 | Tür | 83 |
| 2.1 | Montageübersicht - Tür | 83 |
| 2.2 | Montageübersicht - Türdichtungen | 86 |
| 2.3 | Tür aus- und einbauen | 88 |
| 2.4 | Tür einstellen | 88 |
| 2.5 | Türfeststeller aus- und einbauen | 92 |
| 2.6 | Aufprallstrebe aus- und einbauen | 93 |
| 2.7 | Türinnendichtung aus- und einbauen | 94 |
| 2.8 | Halter für Türinnendichtung aus- und einbauen | 95 |
| 2.9 | Türdichtung Dachzierleiste aus- und einbauen | 96 |
| 2.10 | Türaußendichtung aus- und einbauen | 97 |
| 2.11 | Fugendichtung aus- und einbauen | 100 |

| | | |
|-----------|---|------------|
| 3 | Türeinbauteile | 101 |
| 3.1 | Montageübersicht - Fensterheber | 101 |
| 3.2 | Montageübersicht - Türgriff und Türschloss | 102 |
| 3.3 | Montageübersicht - Fensterführungen und Fensterschachtleisten | 104 |
| 3.4 | Fensterheber aus- und einbauen | 105 |
| 3.5 | Fensterhebermotor aus- und einbauen | 106 |
| 3.6 | Türgriff aus- und einbauen | 107 |
| 3.7 | Blende für Türgriff aus- und einbauen | 108 |
| 3.8 | Lagerbügel aus- und einbauen | 109 |
| 3.9 | Betätigungszug für Türaußenbetätigung aus- und einbauen | 111 |
| 3.10 | Schließzylinder aus- und einbauen | 112 |
| 3.11 | Abdeckkappe am Türgriff aus- und einbauen | 113 |
| 3.12 | Türschloss aus- und einbauen | 113 |
| 3.13 | Schließbügel aus- und einbauen | 115 |
| 3.14 | Betätigungszug für Türinnenbetätigung aus- und einbauen | 115 |
| 3.15 | Türinnenabdeckung aus- und einbauen | 116 |
| 3.16 | Motor für Zuziehhilfe aus- und einbauen | 117 |
| 3.17 | Fensterschachtleiste innen aus- und einbauen | 118 |
| 3.18 | Fensterschachtleiste außen aus- und einbauen | 119 |
| 4 | Zentralverriegelung | 121 |
| 4.1 | Einbauorteübersicht - Zentralverriegelung | 121 |
| 4.2 | Türsteuergerät Fahrerseite J386 und Türsteuergerät Beifahrerseite J387 aus- und einbauen | 123 |
| 4.3 | Türsteuergerät hinten links J926 und Türsteuergerät hinten rechts J927 aus- und einbauen | 123 |
| 4.4 | Zentralsteuergerät für Komfortsystem J393 aus- und einbauen | 124 |
| 4.5 | Kontaktschalter für Motorhaube F266 / Kontaktschalter 2 für Motorhaube F329 aus- und einbauen | 124 |
| 4.6 | Motor für Tankdeckelverriegelung V155 aus- und einbauen | 125 |
| 4.7 | Stellelement für Hochvolt-Ladeklappenverriegelung 1 F496 aus- und einbauen | 125 |
| 58 | Türen hinten/Türeinbauteile | 127 |
| 1 | Sicherheitshinweise | 127 |
| 2 | Tür | 128 |
| 2.1 | Montageübersicht - Tür | 128 |
| 2.2 | Montageübersicht - Türdichtungen | 130 |
| 2.3 | Tür aus- und einbauen | 132 |
| 2.4 | Tür einstellen | 132 |
| 2.5 | Türfeststeller aus- und einbauen | 135 |
| 2.6 | Türinnendichtung aus- und einbauen | 136 |
| 2.7 | Halter für Türinnendichtung aus- und einbauen | 137 |
| 2.8 | Türaußendichtung aus- und einbauen | 139 |
| 2.9 | Fugendichtung aus- und einbauen | 141 |
| 2.10 | Unterholmdichtung aus- und einbauen | 143 |
| 3 | Türeinbauteile | 144 |
| 3.1 | Montageübersicht - Fensterheber | 144 |
| 3.2 | Montageübersicht - Türgriff und Türschloss | 146 |
| 3.3 | Montageübersicht - Fensterführungen und Fensterschachtleisten | 148 |
| 3.4 | Fensterheber aus- und einbauen | 149 |
| 3.5 | Fensterhebermotor aus- und einbauen | 150 |
| 3.6 | Türgriff aus- und einbauen | 151 |
| 3.7 | Blende für Türgriff aus- und einbauen | 152 |
| 3.8 | Lagerbügel aus- und einbauen | 153 |
| 3.9 | Betätigungszug für Türaußenbetätigung aus- und einbauen | 155 |
| 3.10 | Gehäuse aus- und einbauen | 156 |
| 3.11 | Abdeckkappe am Türgriff aus- und einbauen | 156 |

| | | |
|-----------|---|------------|
| 3.12 | Türschloss aus- und einbauen | 156 |
| 3.13 | Schließbügel aus- und einbauen | 157 |
| 3.14 | Betätigungszug für Türinnenbetätigung aus- und einbauen | 157 |
| 3.15 | Türinnenabdeckung aus- und einbauen | 158 |
| 3.16 | Motor für Zuziehhilfe aus- und einbauen | 159 |
| 3.17 | Fensterschachtleiste innen aus- und einbauen | 159 |
| 3.18 | Fensterschachtleiste außen aus- und einbauen | 160 |
| 60 | - Schiebe-/Ausstelldach | 162 |
| 1 | Sicherheitshinweise | 162 |
| 2 | Schiebedach | 163 |
| 2.1 | Montageübersicht - Schiebedach | 163 |
| 2.2 | Montageübersicht - Schiebedachrollo | 165 |
| 2.3 | Montageübersicht - Windabweiser | 166 |
| 2.4 | Schiebedachrahmen aus- und einbauen | 167 |
| 2.5 | Glasdeckel aus- und einbauen | 169 |
| 2.6 | Glasdeckel einstellen | 171 |
| 2.7 | Steuergerät für Schiebedach J245 aus- und einbauen | 173 |
| 2.8 | Steuergerät für Schiebedach J245 anlernen | 174 |
| 2.9 | Schiebedachmotor V1 aus- und einbauen | 174 |
| 2.10 | Schiebedachmotor V1 anlernen | 174 |
| 2.11 | Schiebedachdichtungen aus- und einbauen | 175 |
| 2.12 | Schiebedachrollo aus- und einbauen | 177 |
| 2.13 | Motor für Schiebedachrollo V260 aus- und einbauen | 178 |
| 2.14 | Motor für Schiebedachrollo V260 anlernen | 179 |
| 2.15 | Windabweiser aus- und einbauen | 179 |
| 2.16 | Lager für Windabweiser aus- und einbauen | 180 |
| 2.17 | Stromlose Betätigung | 180 |
| 3 | Wasserablaufschläuche | 181 |
| 3.1 | Montageübersicht - Wasserablaufschläuche | 181 |
| 3.2 | Wasserablaufschläuche reinigen | 182 |
| 3.3 | Wasserablaufschläuche aus- und einbauen | 183 |
| 63 | - Stoßfänger | 185 |
| 1 | Sicherheitshinweise | 185 |
| 2 | Stoßfänger vorn | 187 |
| 2.1 | Montageübersicht - Stoßfängerabdeckung | 187 |
| 2.2 | Montageübersicht - Aufprallträger | 198 |
| 2.3 | Stoßfängerabdeckung aus- und einbauen | 198 |
| 2.4 | Stoßfängerabdeckung einstellen | 201 |
| 2.5 | Aufnahme für Stoßfängerabdeckung aus- und einbauen | 202 |
| 2.6 | Abdeckung für Spritzdüse der Scheinwerferreinigungsanlage aus- und einbauen | 202 |
| 2.7 | Rahmen für Spritzdüse der Scheinwerferreinigungsanlage aus- und einbauen | 202 |
| 2.8 | Lufteinlassgitter Mitte aus- und einbauen | 203 |
| 2.9 | Lufteinlassgitter seitlich für Stoßfänger vorn aus- und einbauen | 204 |
| 2.10 | Spoiler für Schließteil aus- und einbauen | 208 |
| 2.11 | Gitter aus- und einbauen | 209 |
| 2.12 | Zierleiste Mitte aus- und einbauen | 209 |
| 2.13 | Zierleiste seitlich aus- und einbauen | 210 |
| 2.14 | Zierleiste für Stoßleiste aus- und einbauen | 210 |
| 2.15 | Zierleiste seitlich aus- und einbauen Q8 ab PA | 211 |
| 2.16 | Blende für Lufteinlassgitter seitlich aus- und einbauen Q8 SQ8 ab PA | 211 |
| 2.17 | Frontspoiler aus- und einbauen | 212 |
| 2.18 | Seitenteil der Stoßfängerabdeckung aus- und einbauen | 214 |
| 2.19 | Schließteil Mitte der Stoßfängerabdeckung aus- und einbauen | 215 |

| | | |
|-----------|---|------------|
| 2.20 | Schließteil seitlich der Stoßfängerabdeckung aus- und einbauen | 215 |
| 2.21 | Spoiler für Stoßfängerabdeckung aus- und einbauen | 216 |
| 2.22 | Unterfahrschutz aus- und einbauen | 217 |
| 2.23 | Schlossträgerabdeckung aus- und einbauen | 217 |
| 2.24 | Aufprallträger aus- und einbauen | 219 |
| 2.25 | Schaum-Formteil aus- und einbauen | 219 |
| 2.26 | Halter für Temperaturfühler für Außentemperatur G17 aus- und einbauen | 220 |
| 3 | Stoßfänger hinten | 221 |
| 3.1 | Montageübersicht - Stoßfängerabdeckung | 221 |
| 3.2 | Montageübersicht - Aufprallträger | 232 |
| 3.3 | Stoßfängerabdeckung aus- und einbauen | 233 |
| 3.4 | Unterteil für Stoßfängerabdeckung aus- und einbauen | 235 |
| 3.5 | Aufnahme für Stoßfängerabdeckung aus- und einbauen | 236 |
| 3.6 | Zierleiste für Stoßfängerabdeckung aus- und einbauen | 237 |
| 3.7 | Blende für Stoßfängerabdeckung aus- und einbauen | 240 |
| 3.8 | Spoiler aus- und einbauen | 242 |
| 3.9 | Heckdiffusor aus- und einbauen | 243 |
| 3.10 | Blende für Abgasendrohre aus- und einbauen | 244 |
| 3.11 | Schließteil aus- und einbauen | 245 |
| 3.12 | Aufnahme für Blende für Abgasendrohr aus- und einbauen | 245 |
| 3.13 | Rückstrahler aus- und einbauen | 246 |
| 3.14 | Aufprallträger aus- und einbauen | 247 |
| 64 | - Verglasung | 249 |
| 1 | Sicherheitshinweise | 249 |
| 2 | Reparaturhinweise | 250 |
| 2.1 | Mindestaushärtezeiten für geklebte Scheiben | 250 |
| 2.2 | Scheibeninstandsetzung | 250 |
| 2.3 | Zum Ein- und Ausbau benötigte Werkzeuge und Materialien | 251 |
| 2.4 | Nicht zerstörte Scheiben zum Einbauen vorbereiten | 254 |
| 2.5 | Neue Scheiben zum Einbauen vorbereiten | 254 |
| 2.6 | Karosserieflansch zum Einbauen vorbereiten | 256 |
| 2.7 | Reinigung bei Verschmutzungen durch Klebstoff | 256 |
| 3 | Frontscheibe | 257 |
| 3.1 | Montageübersicht - Frontscheibe | 257 |
| 3.2 | Frontscheibe aus- und einbauen | 258 |
| 3.3 | Steuergerät für beheizbare Frontscheibe J505 aus- und einbauen | 262 |
| 4 | Heckscheibe | 264 |
| 4.1 | Montageübersicht - Heckscheibe | 264 |
| 4.2 | Heckscheibe aus- und einbauen | 264 |
| 5 | Seitenscheiben | 270 |
| 5.1 | Montageübersicht - Seitenscheibe hinten | 270 |
| 5.2 | Seitenscheibe hinten aus- und einbauen | 271 |
| 6 | Türscheiben | 274 |
| 6.1 | Montageübersicht - Türscheibe vorn | 274 |
| 6.2 | Montageübersicht - Türscheibe hinten | 274 |
| 6.3 | Türscheibe vorn aus- und einbauen | 275 |
| 6.4 | Türscheibe vorn einstellen | 276 |
| 6.5 | Türscheibe hinten aus- und einbauen | 281 |
| 6.6 | Türscheibe hinten einstellen | 282 |
| 66 | - Außenausstattung | 288 |
| 1 | Sicherheitshinweise | 288 |
| 2 | Kühlergrill/Frontblende | 289 |
| 2.1 | Montageübersicht - Kühlergrill | 289 |

| | | |
|-----------|---|------------|
| 2.2 | Kühlergrill aus- und einbauen | 293 |
| 2.3 | Neuen Kühlergrill zum Einbauen vorbereiten | 295 |
| 2.4 | Frontblende aus- und einbauen | 295 |
| 2.5 | Schließteil Mitte aus- und einbauen | 297 |
| 2.6 | Abdeckung für Sensor aus- und einbauen | 299 |
| 3 | Spoiler | 301 |
| 3.1 | Montageübersicht - Spoiler | 301 |
| 3.2 | Spoiler aus- und einbauen | 302 |
| 3.3 | Spoiler seitlich aus- und einbauen | 303 |
| 4 | Leisten / Blenden / Verbreiterungen / Verkleidungen | 305 |
| 4.1 | Montageübersicht - Zierleisten | 305 |
| 4.2 | Montageübersicht - Abdeckungen | 306 |
| 4.3 | Montageübersicht - Einstiegsblende | 307 |
| 4.4 | Montageübersicht - Wasserfangleiste | 308 |
| 4.5 | Montageübersicht - Blende B-Säule | 309 |
| 4.6 | Montageübersicht - Radlaufabdeckungen | 310 |
| 4.7 | Zierleiste für Heckklappe aus und einbauen | 312 |
| 4.8 | Abdeckung aus- und einbauen | 313 |
| 4.9 | Einstiegsblende aus- und einbauen | 315 |
| 4.10 | Wasserfangleiste aus- und einbauen | 317 |
| 4.11 | Klemmleiste für Wasserfangleiste aus- und einbauen | 318 |
| 4.12 | Blende B-Säule aus- und einbauen | 318 |
| 4.13 | Radlaufabdeckungen aus- und einbauen | 320 |
| 4.14 | Radlaufverbreiterung aus- und einbauen | 324 |
| 5 | Geräuschkämpfung | 327 |
| 5.1 | Montageübersicht - Geräuschkämpfung | 327 |
| 6 | Unterbodenverkleidung | 328 |
| 6.1 | Montageübersicht - Unterbodenverkleidungen | 328 |
| 6.2 | Montageübersicht - Verstrebungen am Unterboden | 330 |
| 6.3 | Montageübersicht - Wagenheberaufnahme | 332 |
| 6.4 | Tunnelbrücke aus- und einbauen | 333 |
| 6.5 | Diagonalstreben aus- und einbauen | 334 |
| 6.6 | Wagenheberaufnahme aus- und einbauen | 336 |
| 6.7 | Unterfahrschutz aus- und einbauen | 336 |
| 7 | Dachleisten / Dachreling | 338 |
| 7.1 | Montageübersicht - Dachreling | 338 |
| 7.2 | Montageübersicht - Dachzierleiste | 340 |
| 7.3 | Dachreling aus- und einbauen | 340 |
| 7.4 | Sensor für Dachgepäckträgererkennung G625 aus- und einbauen | 342 |
| 7.5 | Ausgleichselement aus- und einbauen | 342 |
| 7.6 | Dachzierleiste aus- und einbauen | 343 |
| 8 | Außenspiegel | 345 |
| 8.1 | Montageübersicht - Außenspiegel | 345 |
| 8.2 | Außenspiegel aus- und einbauen | 347 |
| 8.3 | Spiegelglas aus- und einbauen | 348 |
| 8.4 | Spiegelverstelleinheit aus- und einbauen | 349 |
| 8.5 | Spiegelkappe aus- und einbauen | 349 |
| 8.6 | Spiegelblende aus- und einbauen | 350 |
| 9 | Radhausschale | 351 |
| 9.1 | Montageübersicht - Radhausschale vorn | 351 |
| 9.2 | Montageübersicht - Radhausschale hinten | 351 |
| 10 | Schriftzüge und Embleme | 353 |
| 10.1 | Montageübersicht - Schriftzüge und Embleme | 353 |
| 10.2 | Allgemeines zum Ersetzen von Schriftzügen und Emblemen | 353 |

| | | |
|-----------|---|------------|
| 10.3 | Maßangaben - Schriftzüge und Embleme am Heck | 354 |
| 10.4 | Maßangaben - Schriftzüge und Embleme an den Seiten | 355 |
| 10.5 | Schriftzüge und Embleme für Kühlergrill aus- und einbauen | 356 |
| 11 | Anhängevorrichtung | 363 |
| 11.1 | Montageübersicht - Anhängevorrichtung | 363 |
| 11.2 | Steuergerät für Anhängererkennung J345 aus- und einbauen | 363 |
| 12 | Wärmeschutzbleche | 365 |
| 12.1 | Einbauorteübersicht - Wärmeschutzbleche | 365 |
| 12.2 | Wärmeschutzblech für Wasserkasten-Stirnwand aus- und einbauen | 368 |
| 12.3 | Wärmeschutzblech für Wasserkasten-Stirnwand unten aus- und einbauen | 368 |
| 12.4 | Wärmeschutzblech für Längsträger vorn aus- und einbauen | 369 |
| 12.5 | Wärmeschutzblech für Längsträger hinten aus- und einbauen | 370 |
| 12.6 | Wärmeschutzblech für Tunnel vorn oben aus- und einbauen | 371 |
| 12.7 | Wärmeschutzblech für Tunnel Getriebe aus- und einbauen | 374 |
| 12.8 | Wärmeschutzblech für Tunnelbrücke vorn aus- und einbauen | 376 |
| 12.9 | Wärmeschutzblech für Tunnel vorn aus- und einbauen | 376 |
| 12.10 | Wärmeschutzblech für Tunnel hinten aus- und einbauen | 378 |
| 12.11 | Wärmeschutzblech für Kardanwelle aus- und einbauen | 379 |
| 12.12 | Wärmeschutzblech für Abgasanlage Mitte aus- und einbauen | 379 |
| 12.13 | Wärmeschutzblech für Nachschalldämpfer aus- und einbauen | 380 |

1 - Luftführung

- rechts

2 - Schlossträger

- aus- und einbauen ⇒ [Seite 11](#)

3 - Luftführung

- oben

4 - Schlossträgerabdeckung

- aus- und einbauen ⇒ [Seite 217](#)

5 - Spreizniet

- 5 Stück

6 - Strebe für Schlossträger

- aus- und einbauen ⇒ [Seite 15](#)

7 - Schraube

- 4 Stück
- 10 Nm

8 - Schraube

- 4 Stück
- 10 Nm

9 - Längsträger unten

- links
- aus- und einbauen ⇒ [Seite 14](#)

10 - Luftführung

- links

11 - Schraube

- 2 Stück
- 23 Nm

12 - Halter

- für Längsträger unten
- aus- und einbauen ⇒ [Seite 15](#)

13 - Schraube

- 25 Nm

14 - Aufnahme

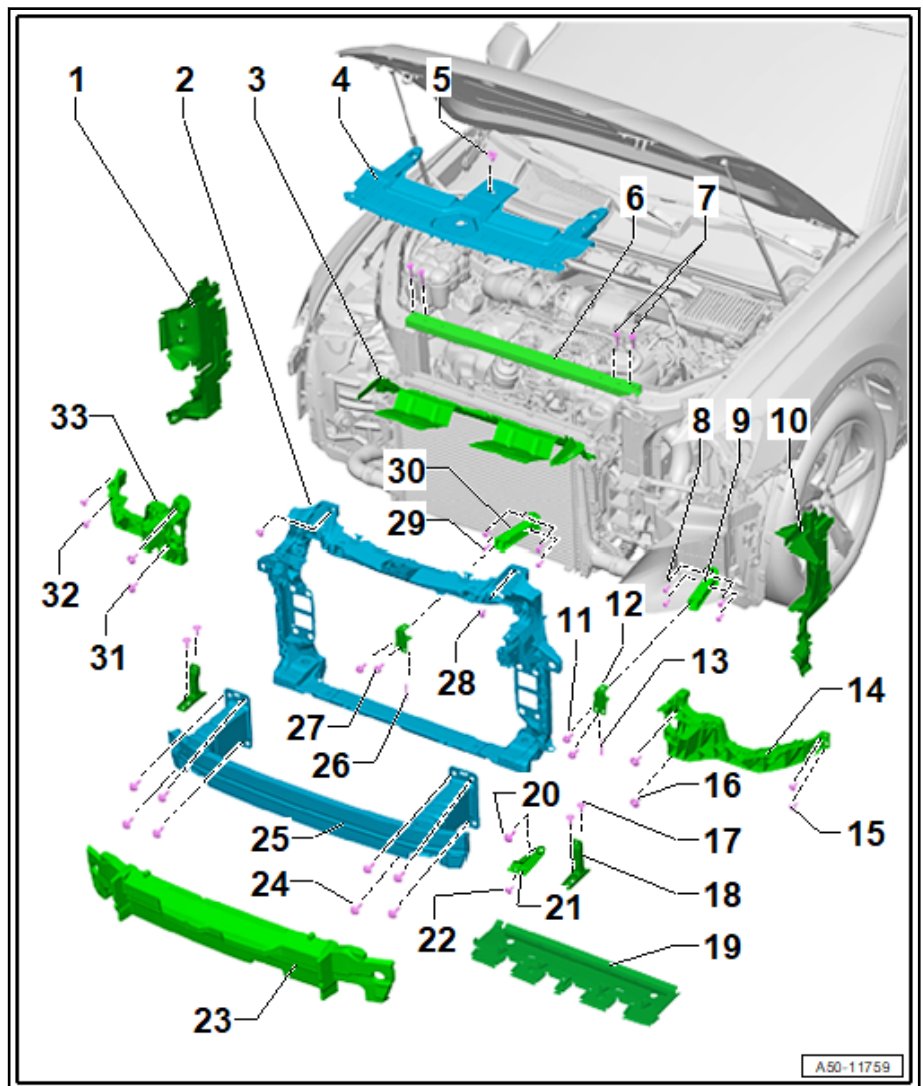
- links
- für Scheinwerfer
- aus- und einbauen ⇒ Elektrische Anlage; Rep.-Gr. 94 ; Scheinwerfer; Scheinwerfer aus- und einbauen

15 - Schraube

- 2 Stück
- Anzugsdrehmoment ⇒ Elektrische Anlage; Rep.-Gr. 94 ; Scheinwerfer; Montageübersicht - Scheinwerfer

16 - Schraube

- 2 Stück
- Anzugsdrehmoment ⇒ Elektrische Anlage; Rep.-Gr. 94 ; Scheinwerfer; Montageübersicht - Scheinwerfer

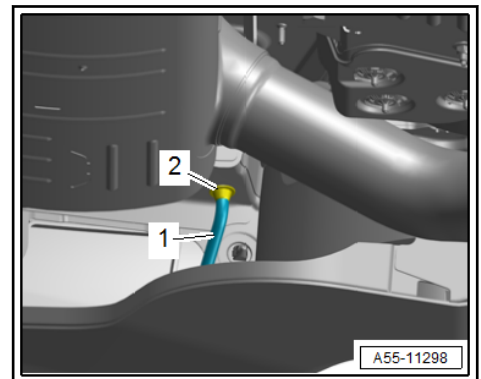


5.2 Ladeklappeneinheit aus- und einbauen

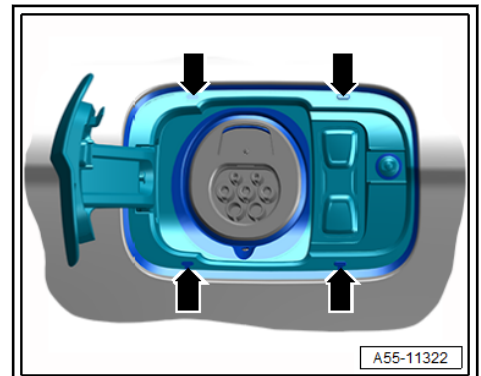
- Nach der Demontage müssen folgende Bauteile ersetzt werden ⇒ [Seite 78](#) .

Ausbauen

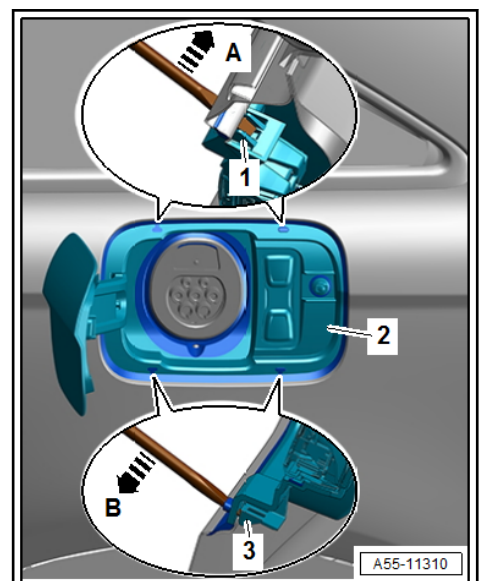
- Kofferraum-Seitenverkleidung links ausbauen ⇒ Karosserie-Montagearbeiten Innen; Rep.-Gr. 70 ; Kofferraumverkleidungen; Kofferraum-Seitenverkleidung aus- und einbauen .
- Griff für Notentriegelungszug aushängen und freilegen.
- Ladeklappeneinheit öffnen.
- Abdeckkappe für Ladesteckdose abnehmen.
- Hinter die Radhausschale fassen und die Tülle -2- für Ablaufschlauch -1- nach innen durchdrücken.



- Ladeklappeneinheit an den Markierungen -Pfeile- entriegeln, dazu mit einem kleinen Schraubendreher die Markierungen durchstoßen.



- Verrastung oben: Schraubendreher über der Verrastung -1- ansetzen und mit dem Schraubendreher entriegeln -Pfeil A-.
- Verrastung unten: Schraubendreher unter der Verrastung -3- ansetzen und mit dem Schraubendreher entriegeln -Pfeil B-.
- Ladeklappeneinheit schließen.
- Ladeklappeneinheit aus dem Karosserieausschnitt herausnehmen.



1 - Fensterheber

- aus- und einbauen ⇒ [Seite 105](#)

2 - Einstellelement

- oben
- zur Seiteneinstellung

3 - Mutter

- 9 Nm

4 - Verschlussstopfen
5 - Mutter

- 9 Nm

6 - Verschlussstopfen
7 - Fensterhebermotor

- ◆ Fensterhebermotor Fahrerseite - V147-, Fensterhebermotor Beifahrerseite - V148-

- aus- und einbauen ⇒ [Seite 106](#)

8 - Schraube

- 3 Stück
- gewindefurchend
- von Hand ansetzen und eindrehen
- 3,5 Nm

9 - Türsteuergerät

- vorn

- ◆ Türsteuergerät Fahrerseite - J386-, Türsteuergerät Beifahrerseite - J387-

- aus- und einbauen ⇒ [Seite 123](#)

10 - Mutter

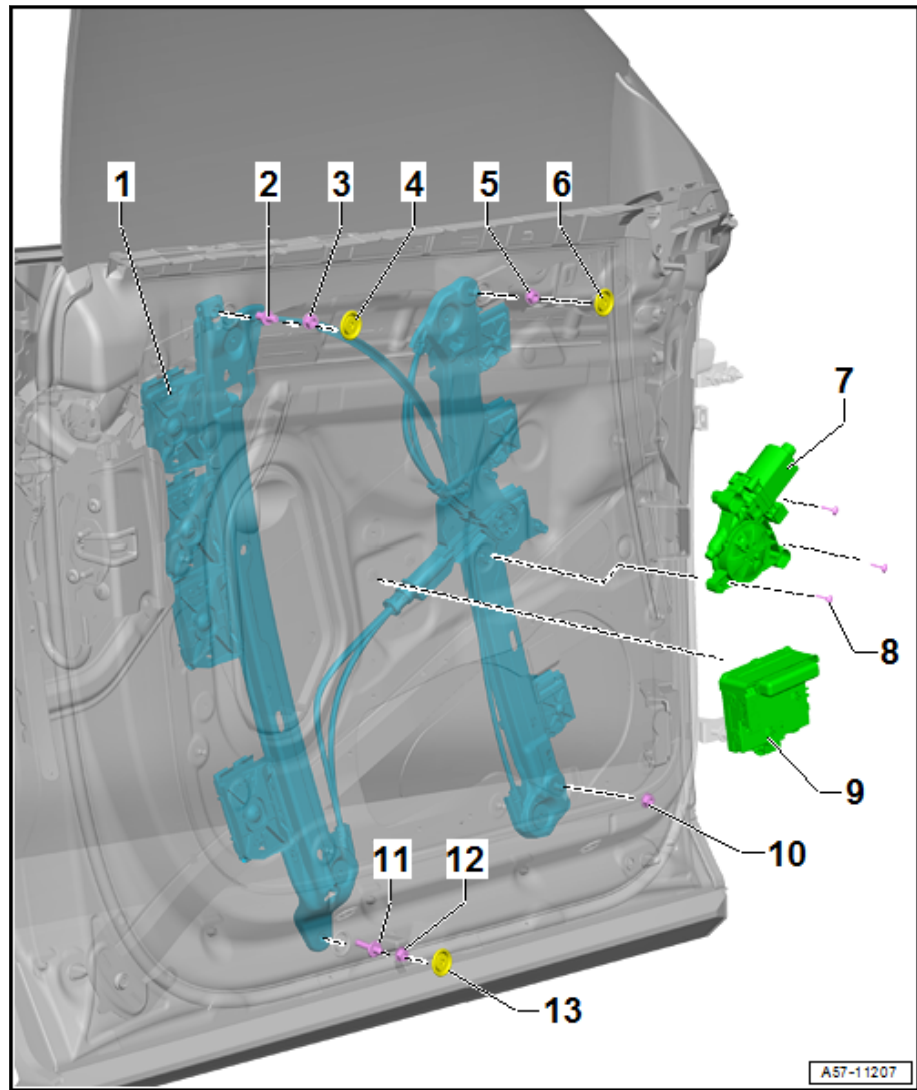
- 9 Nm

11 - Einstellelement

- unten
- zur Seiteneinstellung

12 - Mutter

- 9 Nm

13 - Verschlussstopfen


3.2 Montageübersicht - Türgriff und Türschloss