



Audi Q8 4MN
(ab 07.2018)



Karosserie Montagearbeiten Innen

Inhaltsverzeichnis

00 - Technische Daten	1
1 Sicherheitshinweise	1
1.1 Sicherheitsmaßnahmen bei Arbeiten mit pyrotechnischen Bauteilen	2
1.2 Sicherheitsmaßnahmen bei Arbeiten an Fahrzeugen mit Hochvoltssystem	4
1.3 Sicherheitsmaßnahmen bei Arbeiten in der Nähe von Hochvoltkomponenten	5
1.4 Sicherheitsmaßnahmen bei Arbeiten am Hochvoltssystem	6
1.5 Sicherheitsmaßnahmen bei Arbeiten an Fahrzeugen mit Start-Stopp-System	7
1.6 Lagerung, Transport und Entsorgung von Airbag-, Gurtstraffer- und Batterieabtrennungseinheiten (pyrotechnische Bauteile)	7
1.7 Zusätzliche Sicherheitsvorschriften für Seitenairbag	7
1.8 Zusätzliche Sicherheitsvorschriften für Kopfairbag	8
1.9 Sicherheitsvorschriften für Crashesensoren (Drucksensoren) für Seitenairbag vorn	9
1.10 Zusätzliche Sicherheitsvorschriften für Arbeiten an der Sitzbelegungserkennung für Beifahrerairbag-Deaktivierung - Ländervariante	9
1.11 Vorgehen bei der Sitzbelegungserkennung für Beifahrerairbag-Deaktivierung nach einem Unfall - Ländervariante	10
1.12 Austausch von pyrotechnischen, elektrischen und mechanischen Bauteilen des Rückhaltesystems nach einem Unfall	10
1.13 Prüfen von Airbag-Befestigungsteilen nach einem Unfall	12
1.14 Unfall ohne Airbag-Auslösung	12
1.15 Prüfen von Sicherheitsgurten	12
1.16 Gurtband prüfen	13
1.17 Gurtaufrollautomat (Sperrwirkung) prüfen	13
1.18 Gurtschloss-Sichtprüfung	14
1.19 Gurtschloss-Funktionsprüfung	14
1.20 Umlenkbeschläge und Schlosszunge prüfen	14
1.21 Befestigungsteile und Befestigungspunkte nach einem Unfall prüfen	15
1.22 Prüfen der Kindersitzhaltefunktion des Sicherheitsgurts für Zusatz-Kindersitze (nicht für Fahrersicherheitsgurt) - Ländervariante	15
1.23 Prüfen der Kindersitzverankerungen nach einem Unfall	15
1.24 Sicherheitsvorschriften für automatisch abblendbaren Innenspiegel	16
2 Reparaturhinweise	17
2.1 Kontaktkorrosion	17
2.2 Leitungsverlegung und -befestigung	17
2.3 Verwendung von Kraftschraubern	17
2.4 Kennschilder	18
68 - Innenausstattung	19
1 Sicherheitshinweise	19
2 Ablagen/Abdeckungen	20
2.1 Einbauorteübersicht - Ablagen/Abdeckungen	20
2.2 Montageübersicht - Schalttafelabdeckung Fahrerseite	21
2.3 Montageübersicht - Lenksäulenverkleidung	22
2.4 Montageübersicht - Handschuhfach	23
2.5 Schalttafelabdeckung Fahrerseite aus- und einbauen	25
2.6 Lenksäulenverkleidung oben aus- und einbauen	26
2.7 Lenksäulenverkleidung unten aus- und einbauen	27
2.8 Handschuhfachöffner aus- und einbauen	27
2.9 Schließzylinder für Handschuhfachöffner aus- und einbauen	29
2.10 Notentriegelung für Handschuhfachdeckel betätigen	29
2.11 Handschuhfach aus- und einbauen	30
2.12 Handschuhfachdeckel aus- und einbauen	33
2.13 Bremsen- und Handschuhfachdeckel aus- und einbauen	34
2.14 Fußraumabdeckung auf der Beifahrerseite aus- und einbauen	35

3	Ausstattungen	36
3.1	Montageübersicht - Netztrennwand	36
3.2	Montageübersicht - Sonnenblenden	37
3.3	Montageübersicht - Sonnenschutzrollo	37
3.4	Montageübersicht - Abdeckrollo Kofferraum	39
3.5	Halter Netztrennwand aus- und einbauen	41
3.6	Sonnenblende aus- und einbauen	42
3.7	Mittellager für Sonnenblende aus- und einbauen	42
3.8	Sonnenschutzrollo aus- und einbauen	43
3.9	Dachhaltegriff aus- und einbauen	47
3.10	Halter Dachhaltegriff aus- und einbauen	48
3.11	Abdeckrollo Kofferraum aus- und einbauen	48
4	Mittelkonsole	52
4.1	Montageübersicht - Mittelkonsole	52
4.2	Blende hinten Mittelkonsole aus- und einbauen	55
4.3	Abdeckung Mittelkonsole aus- und einbauen	56
4.4	Ablagefach Mittelkonsole vorn aus- und einbauen	58
4.5	Verkleidung Mittelkonsole Fußraum vorn aus- und einbauen	58
4.6	Mittelkonsole aus- und einbauen	58
4.7	Zierblende Mittelkonsole aus- und einbauen	59
4.8	Getränkehalter aus- und einbauen	60
4.9	Ablagefach Mittelkonsole hinten aus- und einbauen	61
4.10	Ausströmer Mittelkonsole hinten aus- und einbauen	61
4.11	Halter Mittelkonsole aus- und einbauen	62
4.12	Blende Bedienungs- und Anzeigeeinheit aus- und einbauen	62
5	Mittelarmlehne vorn	64
5.1	Montageübersicht - Mittelarmlehne vorn	64
5.2	Mittelarmlehne vorn aus- und einbauen	65
6	Innenspiegel	66
6.1	Montageübersicht - Innenspiegel	66
6.2	Innenspiegel aus- und einbauen	66
6.3	Funktion des automatisch abblendbaren Innenspiegels prüfen	68
69	Insassenschutz	69
1	Sicherheitshinweise	69
2	Sicherheitsgurte	70
2.1	Einbauorteübersicht - Sicherheitsgurte und Befestigungspunkte	70
2.2	Montageübersicht - Dreipunkt-Sicherheitsgurt vorn	73
2.3	Montageübersicht - Dreipunkt-Sicherheitsgurt hinten außen	77
2.4	Montageübersicht - Dreipunkt-Sicherheitsgurt hinten in der Mitte	78
2.5	Montageübersicht - Gurtschloss vorn	79
2.6	Montageübersicht - Gurtschloss hinten	80
2.7	Dreipunkt-Sicherheitsgurt vorn aus- und einbauen	82
2.8	Dreipunkt-Sicherheitsgurt hinten aus- und einbauen	88
2.9	Gurtführung hinten aus- und einbauen	91
2.10	Gurtführung vorn aus- und einbauen	92
2.11	Gurtendbeschlag vorn aus- und einbauen	93
2.12	Gurtendbeschlag hinten außen aus- und einbauen	94
2.13	Gurtendbeschlag hinten in der Mitte aus- und einbauen	95
2.14	Gurthöhenverstellung aus- und einbauen	96
2.15	Gurtschloss vorn aus- und einbauen	97
2.16	Gurtschloss hinten aus- und einbauen	98
3	Kindersitzverankerungen	99
3.1	Montageübersicht - Kindersitzverankerungen vorn	99
3.2	Montageübersicht - Kindersitzverankerungen hinten	99

3.3	Kindersitzverankerung vorn aus- und einbauen	101
3.4	Kindersitzverankerung hinten aus- und einbauen	102
4	Airbag-System	104
4.1	Einbauorteübersicht - Airbag-System	104
5	Steuergerät für Airbag	107
5.1	Montageübersicht - Steuergerät für Airbag	107
5.2	Steuergerät für Airbag J234 aus- und einbauen	107
6	Zünder für Batterieunterbrechung	111
6.1	Montageübersicht - Zünder für Batterieunterbrechung	111
6.2	Zünder für Batterieunterbrechung aus- und einbauen	113
7	Airbag Fahrerseite	115
7.1	Montageübersicht - Airbag Fahrerseite	115
7.2	Airbag-Einheit mit Zünder aus- und einbauen	115
7.3	Steckverbindung am Airbag ersetzen	119
8	Airbag Beifahrerseite	121
8.1	Montageübersicht - Airbag Beifahrerseite	121
8.2	Airbag-Einheit Beifahrerseite mit Zünder aus- und einbauen	122
8.3	Schlüsselschalter für Abschaltung des Airbags Beifahrerseite aus- und einbauen	124
9	Seitenairbags	125
9.1	Montageübersicht - Seitenairbag vorn	125
9.2	Montageübersicht - Seitenairbag hinten	125
9.3	Seitenairbag vorn mit Zünder aus- und einbauen	126
9.4	Seitenairbag hinten mit Zünder aus- und einbauen	129
9.5	Leitung für Seitenairbag vorn aus- und einbauen	132
10	Kopfairbags	135
10.1	Montageübersicht - Kopfairbag	135
10.2	Kopfairbag mit Zünder aus- und einbauen	136
10.3	Führung für Kopfairbag aus- und einbauen	138
11	Crashsensoren für Airbag	139
11.1	Einbauorteübersicht - Crashsensoren für Airbag	139
11.2	Crashsensor für Frontairbag Fahrerseite G283 aus- und einbauen	141
11.3	Crashsensor für Seitenairbag vorn G179 / G180 aus- und einbauen	142
11.4	Crashsensor für Seitenairbag in der B-Säule G1101 / G1102 aus- und einbauen	144
11.5	Crashsensor für Seitenairbag hinten G256 / G257 aus- und einbauen	145
12	Sitzpositionssensor	148
12.1	Montageübersicht - Sitzpositionssensor	148
12.2	Sitzpositionssensor aus- und einbauen	148
13	Gurttrageerkennung	151
13.1	Montageübersicht - Sitzbelegungssensor	151
13.2	Sitzbelegungssensor Beifahrerseite G128 aus- und einbauen	152
13.3	Sitzbelegungssensor hinten G177 / G178 aus- und einbauen	152
13.4	Drucksensor für Sitzbelegungserkennung G452 aus- und einbauen	153
14	Sitzbelegungserkennung	154
14.1	Einbauorteübersicht - Sitzbelegungserkennung	154
14.2	Steuergerät für Sitzbelegungserkennung J706 aus- und einbauen	156
14.3	Sitzbelegungssensor Beifahrerseite G128 aus- und einbauen	157
70	- Verkleidungen/Dämpfungen	159
1	Sicherheitshinweise	159
2	Türverkleidungen vorn	160
2.1	Montageübersicht - Türverkleidung vorn	160
2.2	Blende für Mitteltonlautsprecher aus- und einbauen	162
2.3	Zierblende aus- und einbauen	163
2.4	Türverkleidung vorn aus- und einbauen	164

2.5	Zuziehgriff vorn aus- und einbauen	166
2.6	Verkleidung für Spiegelabdeckung aus- und einbauen	167
2.7	Türinnenbetätigung aus- und einbauen	167
3	Türverkleidungen hinten	168
3.1	Montageübersicht - Türverkleidung hinten	168
3.2	Blende für Mitteltonlautsprecher aus- und einbauen	170
3.3	Zierblende aus- und einbauen	170
3.4	Türinnenbetätigung aus- und einbauen	171
3.5	Türverkleidung hinten aus- und einbauen	171
3.6	Zuziehgriff hinten aus- und einbauen	173
3.7	Ascher hinten aus- und einbauen	174
4	Schalttafel	175
4.1	Montageübersicht - Schalttafel	175
4.2	Abdeckung seitlich Schalttafel aus- und einbauen	178
4.3	Zierblende Schalttafel aus- und einbauen	179
4.4	Blende Schalttafelausströmer aus- und einbauen	184
4.5	Lautsprecherblende aus- und einbauen	185
4.6	Lichtschalterblende aus- und einbauen	186
4.7	Schalttafel aus- und einbauen	187
4.8	Aufnahme für Lautsprecher aus- und einbauen	192
4.9	Schalttafel ausströmer außen aus- und einbauen	193
4.10	Defrosterdüse vorn Mitte aus- und einbauen	195
4.11	Defrosterdüse seitlich aus- und einbauen	195
4.12	Blende Frontscheibenprojektion (Head-up-Display) aus- und einbauen	196
5	Querträger für Schalttafel	197
5.1	Montageübersicht - Querträger für Schalttafel	197
5.2	Querträger für Schalttafel aus- und einbauen	199
6	Verkleidungen Innenraum	206
6.1	Einbauorteübersicht - Verkleidungen Innenraum	206
6.2	Montageübersicht - Einstiegsleiste	207
6.3	Montageübersicht - A-Säulen-Verkleidung	208
6.4	Montageübersicht - B-Säulen-Verkleidung	209
6.5	Montageübersicht - D-Säulen-Verkleidung	210
6.6	Montageübersicht - Fußstütze und Bodenbelag	211
6.7	Einstiegsleiste aus- und einbauen	213
6.8	A-Säulen-Verkleidung aus- und einbauen	215
6.9	B-Säulen-Verkleidung aus- und einbauen	219
6.10	D-Säulen-Verkleidung aus- und einbauen	222
6.11	Fußstütze aus- und einbauen	225
6.12	Bodenbelag aus- und einbauen	226
6.13	Lautsprecherblende aus- und einbauen	228
6.14	Abdeckung Schottwand aus- und einbauen	229
7	Kofferraumverkleidungen	230
7.1	Einbauorteübersicht - Kofferraumverkleidungen	230
7.2	Montageübersicht - Kofferraum-Seitenverkleidung	231
7.3	Montageübersicht - Kofferraumboden	232
7.4	Montageübersicht - Verkleidung unten für Heckklappe	235
7.5	Montageübersicht - Verkleidung oben für Heckklappe	236
7.6	Verkleidung unten Heckklappe aus- und einbauen	237
7.7	Verkleidung oben Heckklappe aus- und einbauen	238
7.8	Kofferraum-Seitenverkleidung aus- und einbauen	239
7.9	Kofferraumboden aus- und einbauen	242
7.10	Verkleidung Schlossträger aus- und einbauen	242
7.11	Verzurröse aus- und einbauen	243
7.12	Halter Kofferraumbodenbelag aus- und einbauen	244

7.13	Griff Kofferraumboden hinten aus- und einbauen	246
7.14	Halteschiene aus- und einbauen	247
7.15	Auskleidung Reserveradmulde aus- und einbauen	248
7.16	Verkleidung Heckklappenschloss aus- und einbauen	248
8	Dachverkleidungen	249
8.1	Montageübersicht - Formhimmel	249
8.2	Formhimmel aus- und einbauen	250
8.3	Formhimmel absenken	253
8.4	Dachversteifung an der Karosserie anbauen	256
8.5	Lautsprecherblende aus- und einbauen	258

1 - Lampe für Fußraumbeleuchtung vorn links - L151-

- ⇒ Elektrische Anlage; Rep.-Gr. 96 ; Leuchten; Einbaorteübersicht - Leuchten in der Schalttafel

2 - Schraube

- 2 Stück
- 3 Nm

3 - Aufnahme

- für Schalttafelabdeckung

4 - Warnsummer für Einparkhilfe vorn - H22-

- ⇒ Elektrische Anlage; Rep.-Gr. 94 ; Einparkhilfe; Warnsummer für Einparkhilfe vorn - H22- aus- und einbauen

5 - Lautsprecher für Notrufmodul - R335-

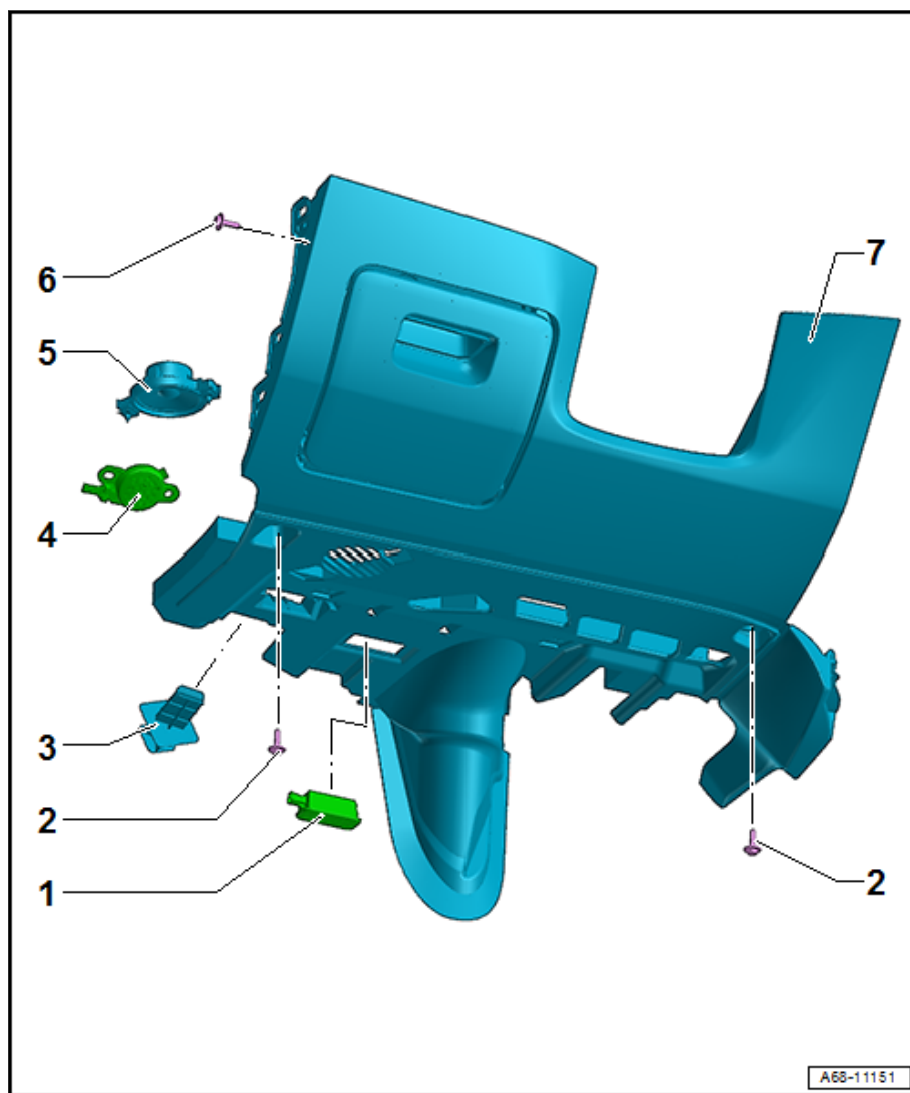
- aus- und einbauen ⇒ Kommunikation; Rep.-Gr. 91 ; Mobile Online-Dienste

6 - Schraube

- 3 Nm

7 - Schalttafelabdeckung Fahrerseite

- ⇒ [„2.5 Schalttafelabdeckung Fahrerseite aus- und einbauen“, Seite 25](#)



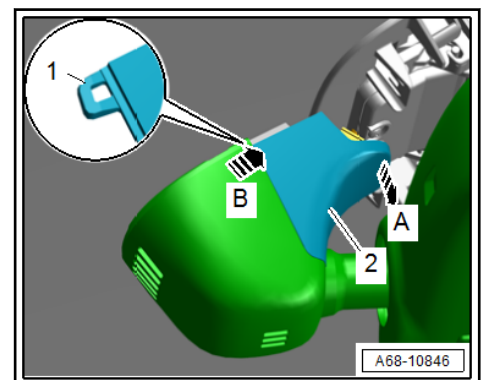
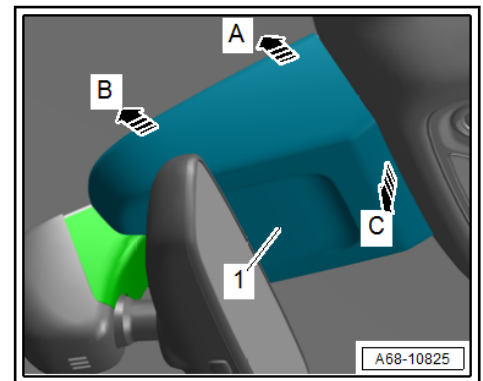
2.3 Montageübersicht - Lenksäulenverkleidung

- ◆ Spachtel Nr.1 aus Spachtelset - VAS 6845-

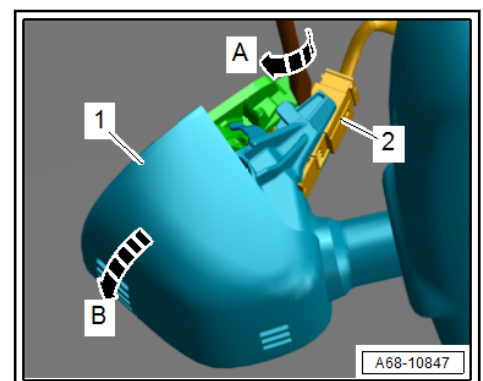


Ausbauen

- Sicherheitsvorschriften für den automatisch abblendbaren Innenspiegel beachten ⇒ „1.24 Sicherheitsvorschriften für automatisch abblendbaren Innenspiegel“, Seite 16 .
- Innenspiegel bis Anschlag nach unten schwenken, etwa 25°.
- Mit dem Spachtel Nr.1 aus -VAS 6845- die Abdeckung -1- abclipsen -Pfeilrichtung A, B, C-.
- Dazu den Spachtel vorsichtig zwischen Frontscheibe und Abdeckung stecken.
- Vorgang auf der gegenüberliegenden Seite wiederholen.
- Abdeckung -1- vorn aushängen und nach hinten herausziehen.
- Abdeckung -2- hinten nach unten ziehen -Pfeilrichtung A- und gleichzeitig die Verrastungen -1- durch kräftiges Drücken auf die Abdeckung entriegeln -Pfeilrichtung B-.
- Abdeckung am Spiegelfuß -2- aushängen und abnehmen.



- Schraubendreher zwischen Halteplatte und Spiegelfuß stecken.
- Schraubendreher vorsichtig um die eigene Achse drehen -Pfeilrichtung A-, bis sich die Rastnase aus der Halteplatte aushängt.
- Gleichzeitig Spiegelfuß -1- gegen den Uhrzeigersinn -Pfeilrichtung B- bis zum Anschlag drehen.
- Innenspiegel von der Halteplatte abnehmen und elektrische Steckverbindung -2- entriegeln und trennen.



5 Steuergerät für Airbag

⇒ „5.1 Montageübersicht - Steuergerät für Airbag“, Seite 107

⇒ „5.2 Steuergerät für Airbag J234 aus- und einbauen“, Seite 107

5.1 Montageübersicht - Steuergerät für Airbag

1 - Elektrische Steckverbindung

2 - Gewindebolzen

- 4 Stück
- die Gewinde müssen frei von Lack und Schmutz sein, Mutter und Massebolzen dienen als Masseanschluss für das Steuergerät

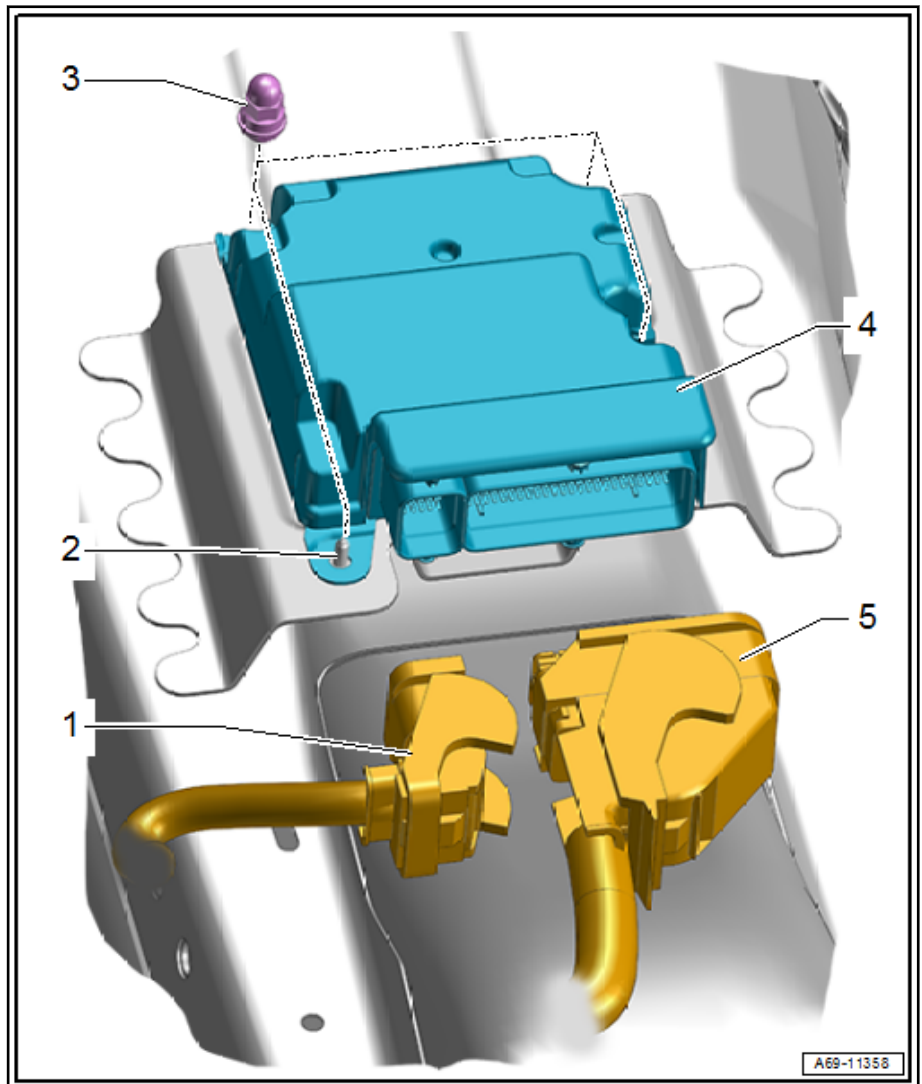
3 - Mutter

- 4 Stück
- die Gewinde müssen frei von Lack und Schmutz sein, Mutter und Massebolzen dienen als Masseanschluss für das Steuergerät
- 9 Nm

4 - Steuergerät für Airbag - J234-

- Masseanschluss des Steuergeräts erfolgt über das Gehäuse mit der Karosserie
- ⇒ „5.2 Steuergerät für Airbag J234 aus- und einbauen“, Seite 107

5 - Elektrische Steckverbindung



5.2 Steuergerät für Airbag - J234- aus- und einbauen

Benötigte Spezialwerkzeuge, Prüf- und Messgeräte sowie Hilfsmittel

- ◆ Fahrzeugdiagnosetester

Ausbauen

- Sicherheitsmaßnahmen bei Arbeiten mit pyrotechnischen Bauteilen beachten ⇒ „1 Sicherheitshinweise“, Seite 1 .
- Masseleitung der Batterie bei eingeschalteter Zündung abklemmen ⇒ Elektrische Anlage; Rep.-Gr. 27 ; Batterie; Batterie ab- und anklennen .

7 Airbag Fahrerseite

⇒ „7.1 Montageübersicht - Airbag Fahrerseite“, Seite 115

⇒ „7.2 Airbag-Einheit mit Zünder aus- und einbauen“, Seite 115

⇒ „7.3 Steckverbindung am Airbag ersetzen“, Seite 119

7.1 Montageübersicht - Airbag Fahrerseite

1 - Elektrischer Leitungsstrang

- ❑ für Zünder für Airbag Fahrerseite - N95- und Zünder für Ablasventil des Fahrerairbags - N490-
- ❑ ⇒ „7.3 Steckverbindung am Airbag ersetzen“, Seite 119

2 - Steuergerät für Lenksäulenelektronik - J527-

- ❑ mit Wickelfeder - F350-
- ❑ ⇒ Elektrische Anlage; Rep.-Gr. 94 ; Schaltermodul Lenksäule; Montageübersicht - Schaltermodul Lenksäule

3 - Lenkrad

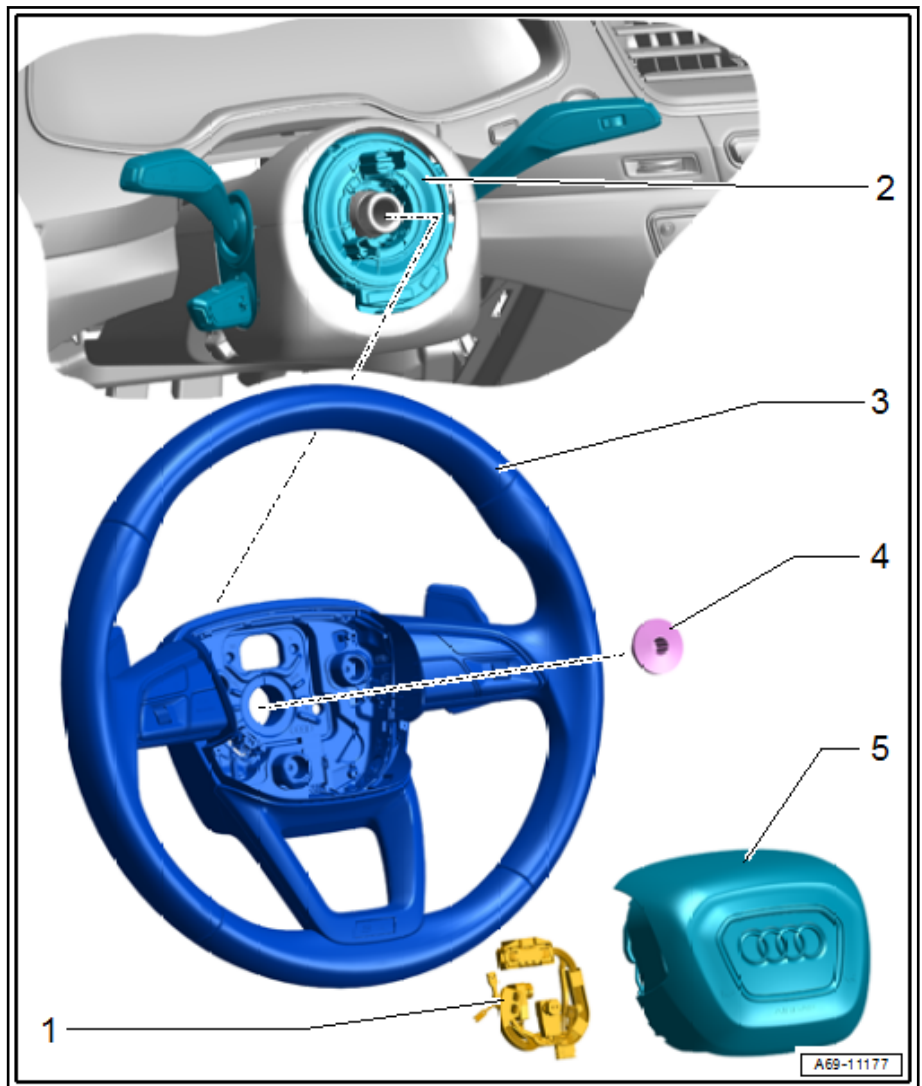
- ❑ ⇒ Fahrwerk, Achsen, Lenkung; Rep.-Gr. 48 ; Lenkrad; Montageübersicht - Lenkrad

4 - Schraube

- ❑ Anzugsdrehmoment ⇒ Fahrwerk, Achsen, Lenkung; Rep.-Gr. 48 ; Lenkrad; Montageübersicht - Lenkrad

5 - Airbag Fahrerseite

- ❑ mit Zünder für Airbag Fahrerseite - N95- und Zünder für Ablasventil des Fahrerairbags - N490-
- ❑ ⇒ „7.2 Airbag-Einheit mit Zünder aus- und einbauen“, Seite 115



7.2 Airbag-Einheit mit Zünder aus- und einbauen

Benötigte Spezialwerkzeuge, Prüf- und Messgeräte sowie Hilfsmittel

- ◆ Inbusschlüssel, Größe 4, handelsüblich
- ◆ kleiner Spiegel, handelsüblich

Ausbauen

- Lenkrad so weit wie möglich nach hinten unten stellen.