



Audi Q8 4MN
(ab 07.2018)



Fahr Assistenzsysteme und Kameras

Inhaltsverzeichnis

00 - Technische Daten	1
1 Sicherheitshinweise	1
1.1 Sicherheitsmaßnahmen bei Arbeiten am Hochvoltssystem	1
1.2 Sicherheitsmaßnahmen bei Arbeiten in der Nähe von Hochvoltkomponenten	2
1.3 Sicherheitsmaßnahmen bei Arbeiten an Fahrzeugen mit Start-Stopp-System	2
1.4 Sicherheitsmaßnahmen bei Probefahrt mit Prüf- und Messgeräten	3
2 Reparaturhinweise	4
2.1 Sauberkeitsregeln	4
2.2 Allgemeine Hinweise	4
2.3 Kontaktkorrosion	5
2.4 ESD-Arbeitsplatz	5
2.5 Leitungsverlegung und -befestigung	5
2.6 Kennschilder	6
2.7 Verwendung von Kraftschraubern	6
98 - Assistenzsysteme	7
1 Sicherheitshinweise	7
2 Einbauorte	8
2.1 Einbauorteübersicht - Geber, Sensoren und Steuergeräte im vorderen Teil des Fahrzeugs	8
2.2 Einbauorteübersicht - Geber, Sensoren und Steuergeräte im mittleren Teil des Fahrzeugs	10
2.3 Einbauorteübersicht - Geber, Sensoren und Steuergeräte im hinteren Teil des Fahrzeugs	12
3 Geber/Sensoren/Steuergeräte	16
3.1 Geber für Einparkhilfe hinten G203 / G204 / G205 / G206 aus- und einbauen	17
3.2 Geber für Einparkhilfe vorn G252 / G253 / G254 / G255 aus- und einbauen	19
3.3 Geber für Parklenkassistent vorn G568 / G569 aus- und einbauen	20
3.4 Geber für Parklenkassistent hinten G716 / G717 aus- und einbauen	20
3.5 Warnsummer für Einparkhilfe hinten H15 aus- und einbauen	21
3.6 Warnsummer für Einparkhilfe vorn H22 aus- und einbauen	22
3.7 Montageübersicht - Steuergerät für Abstandsregelung	22
3.8 Steuergerät für Abstandsregelung J428 aus- und einbauen	24
3.9 Steuergerät für Rückfahrkamerasystem J772 aus- und einbauen	28
3.10 Steuergerät für Spurwechselassistent J769 / J770 aus- und einbauen	28
3.11 Steuergerät für Nachtsichtsystem J853 aus- und einbauen	29
3.12 Steuergerät für Radarsensor zur Objekterkennung vorn J1088 / J1089 aus- und einbauen	29
3.13 Montageübersicht - Steuergerät für Fahrerassistenzsysteme	30
3.14 Steuergerät für Fahrerassistenzsysteme J1121 aus- und einbauen	32
3.15 Montageübersicht - Steuergerät für Laserdistanzregelung	33
3.16 Steuergerät für Laserdistanzregelung J1122 aus- und einbauen	35
3.17 Warnleuchte für Spurwechselassistent im Außenspiegel K233 / K234 aus- und einbauen	38
3.18 Rückfahrkamera R189 aus- und einbauen	38
3.19 Montageübersicht - Kamera für Nachtsichtsystem	38
3.20 Kamera für Nachtsichtsystem R212 aus- und einbauen	39
3.21 Montageübersicht - Frontkamera für Assistenzsysteme	41
3.22 Frontkamera für Fahrerassistenzsysteme R242 aus- und einbauen	42
3.23 Umfeld-Kamera vorn R243 aus- und einbauen	43
3.24 Umfeld-Kamera rechts/links R244 / R245 aus- und einbauen	44
3.25 Umfeld-Kamera hinten R246 aus- und einbauen	45
4 Automatische Distanzregelung	46
4.1 Aufbau - Automatische Distanzregelung	46
4.2 Automatische Distanzregelung justieren	46
5 Einparkhilfe/Parklenkassistent/Autonomes-Einparken	57



5.1	Aufbau - Einparkhilfe/Parklenkassistent/Autonomes-Einparken	57
6	Spurwechselassistent	59
6.1	Aufbau - Spurwechselassistent	59
6.2	Spurwechselassistent kalibrieren	59
7	Fronteckradar	69
7.1	Aufbau - Fronteckradar	69
7.2	Fronteckradar kalibrieren	69
8	Rückfahrkameranystem	77
8.1	Aufbau - Rückfahrkameranystem	77
8.2	Rückfahrkameranystem kalibrieren	77
9	Nachtsichtsystem	83
9.1	Aufbau - Nachtsichtsystem	83
9.2	Nachtsichtsystem kalibrieren	83
10	Umfeld-Kamera	90
10.1	Aufbau - Umfeld-Kamera	90
10.2	Umfeld-Kamera kalibrieren	90
11	Frontkamera für Assistenzsysteme	94
11.1	Aufbau - Frontkamera für Assistenzsysteme	94
11.2	Frontkamera für Assistenzsysteme kalibrieren	94

3.1 Geber für Einparkhilfe hinten -G203- / -G204- / -G205- / -G206- aus- und einbauen

⇒ „3.1.1 Geber für Einparkhilfe hinten G203 / G204 / G205 / G206 aus- und einbauen, Stoßfängerabdeckung Basis, S-line ab Produktaufwertung, SQ8 ab Profuktaufwertung“, Seite 17

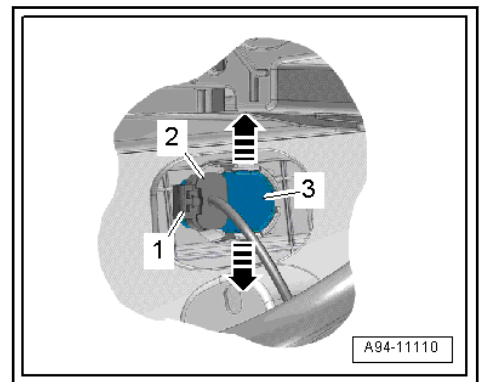
⇒ „3.1.2 Geber für Einparkhilfe hinten G203 / G204 / G205 / G206 aus- und einbauen, Stoßfängerabdeckung S line vor Produktaufwertung, SQ8 vor Produktaufwertung“, Seite 17

3.1.1 Geber für Einparkhilfe hinten -G203- / -G204- / -G205- / -G206- aus- und einbauen, Stoßfängerabdeckung Basis, S-line ab Produktaufwertung, SQ8 ab Profuktaufwertung

Ausbauen

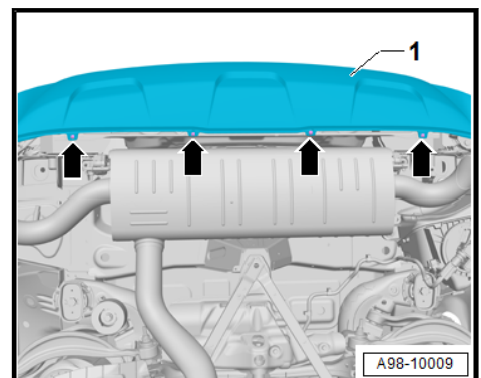
Geber außen:

- Hinter die Stoßfängerabdeckung fassen und beide Rastnasen zur Seite drücken -Pfeile-, gleichzeitig den Geber -3- von außen nach innen durchdrücken.
- Elektrische Steckverbindung -2- trennen, dazu Sicherung -1- nach hinten schieben und die Entriegelung nach unten drücken.



Geber innen:

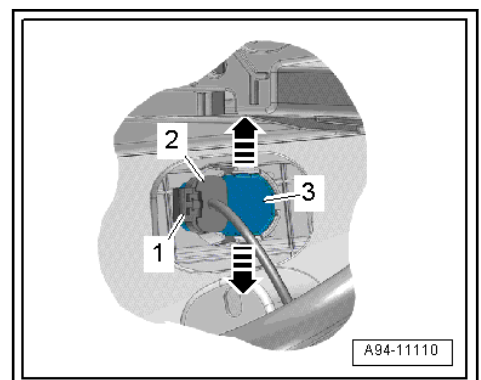
- Fahrzeuge ohne Anhängervorrichtung: Schrauben -Pfeile- am Unterteil für Stoßfängerabdeckung -1- herausdrehen.
- Fahrzeuge mit Anhängervorrichtung: Kugelkopf der Anhängervorrichtung ausfahren ⇒ Betriebsanleitung des Fahrzeugs .



- Beide Rastnasen zur Seite drücken -Pfeile- und gleichzeitig den Geber -3- von außen nach innen durchdrücken.
- Elektrische Steckverbindung -2- trennen, dazu Sicherung -1- nach hinten schieben und die Entriegelung nach unten drücken.

Einbauen

Der Einbau erfolgt in umgekehrter Reihenfolge.



3.1.2 Geber für Einparkhilfe hinten -G203- / -G204- / -G205- / -G206- aus- und ein-



1 - Abdeckung

- für Spritzdüse

2 - Steuergerät für Laserdistanzregelung - J1122-

- aus- und einbauen ⇒ [Seite 35](#)
- justieren ⇒ [Seite 50](#)

3 - Aufnahme

- für Steuergerät für Laserdistanzregelung - J1122-
- aus- und einbauen ⇒ [Seite 36](#)

4 - Schraube

- 6 Nm

5 - Einstellelement

- aus- und einbauen ⇒ [Seite 36](#)
- Einstellmaß beachten ⇒ [Seite 37](#)

6 - Haltefeder

7 - Waschwasserleitung

8 - Spritzdüsen

- für Steuergerät für Laserdistanzregelung - J1122-
- Montageübersicht ⇒ Elektrische Anlage; Rep.-Gr. 92 ; Scheinwerferreinigungsanlage; Montageübersicht - Scheinwerferreinigungsanlage

9 - Schraube

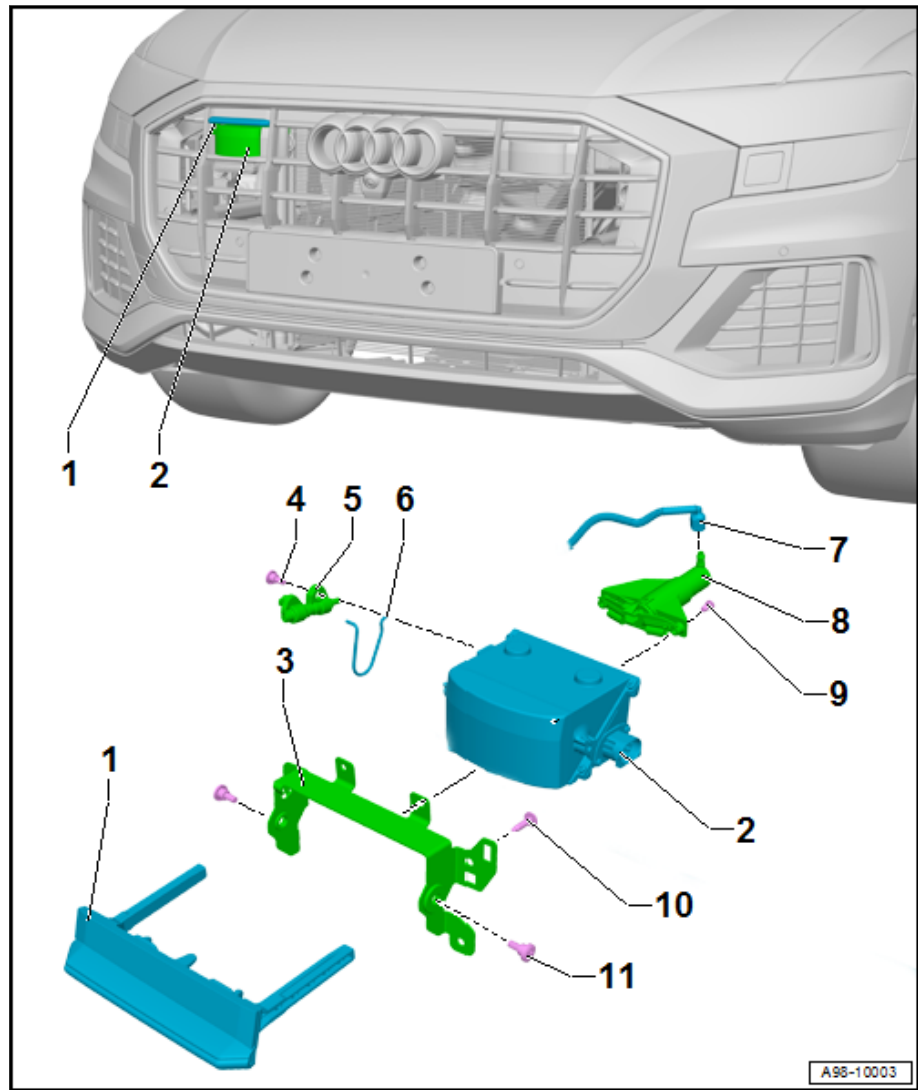
- 2 Stück
- Anzugsdrehmoment ⇒ Elektrische Anlage; Rep.-Gr. 92 ; Scheinwerferreinigungsanlage; Montageübersicht - Scheinwerferreinigungsanlage

10 - Schraube

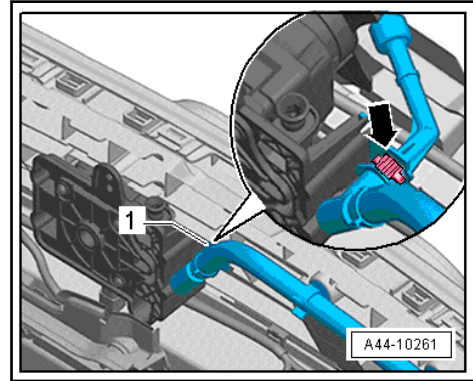
- 4 Stück
- Anzugsdrehmoment und -reihenfolge ⇒ [Seite 35](#)

11 - Schraube

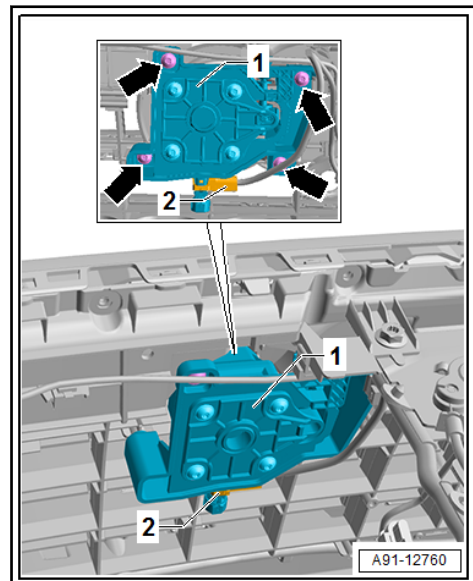
- 2 Stück
- 6 Nm



- Die Sicherungsklammer -Pfeil- entriegeln und die Waschwasserleitung -1- abziehen.
- Wenn notwendig, die Waschwasserleitung verschließen.



- Schrauben -Pfeile- herausdrehen.
- Kamera für Nachtsichtsystem - R212- mit Halteplatte -1- vom Kühlergrill abnehmen und nach oben herausfädeln. Dabei darauf achten, dass die Spritzdüse nicht beschädigt wird.
- Elektrische Steckverbindung -2- an der Kamera für Nachtsichtsystem - R212- entriegeln und trennen.



- Schrauben -Pfeile- herausdrehen.
- Kamera für Nachtsichtsystem - R212- -1- von der Halteplatte -2- abnehmen.

Schutzfenster ausbauen

- Kamera für Nachtsichtsystem - R212- ist ausgebaut



Hinweis

Wenn das Schutzfenster aufgrund seiner Beschädigung nicht mehr wasserdicht ist, muss die Kamera für Nachtsichtsystem - R212- komplett ersetzt werden => [Seite 39](#).

