



Audi Q8 4MN
(ab 07.2018)



Kommunikation

Inhaltsverzeichnis

00 - Technische Daten	1
1 Sicherheitshinweise	1
1.1 Sicherheitsmaßnahmen bei Arbeiten am Hochvoltsystem	1
1.2 Sicherheitsmaßnahmen bei Arbeiten in der Nähe von Hochvoltkomponenten	2
1.3 Sicherheitsmaßnahmen bei Arbeiten an Fahrzeugen mit Start-Stopp-System	2
1.4 Sicherheitsmaßnahmen bei Probefahrt mit Prüf- und Messgeräten	3
2 Reparaturhinweise	4
2.1 Sauberkeitsregeln	4
2.2 Allgemeine Hinweise	4
2.3 Kontaktkorrosion	5
2.4 ESD-Arbeitsplatz	5
2.5 Leitungsverlegung und -befestigung	5
2.6 Kennschilder	6
2.7 Verwendung von Kraftschraubern	6
91 - Kommunikation	7
1 Sicherheitshinweise	7
2 Infotainment-System	8
2.1 Aufbau - Infotainment-System	8
2.2 Einbauorteübersicht - Infotainment-System	14
2.3 Display Infotainment-System aus- und einbauen	15
2.4 Steuergerät für Informationselektronik 1 J794 aus- und einbauen	17
2.5 Lautstärkeregel Fahrerseite E67 aus- und einbauen	20
3 Soundsystem	22
3.1 Aufbau - Soundsystem	22
3.2 Einbauorteübersicht - Soundsystem	33
3.3 Steuergerät/Verstärker für digitales Soundpaket aus- und einbauen	40
3.4 Hochtonlautsprecher hinten R14 / R16 aus- und einbauen	44
3.5 Hochtonlautsprecher 2 hinten R217 / R218 aus- und einbauen	45
3.6 Hochtonlautsprecher vorn R20 / R22 aus- und einbauen	45
3.7 Hochtonlautsprecher 2 vorn R220 / R221 aus- und einbauen	47
3.8 Mitteltonlautsprecher hinten R105 / R106 aus- und einbauen	47
3.9 Mitteltonlautsprecher 2 hinten R341 / R340 aus- und einbauen	48
3.10 Mitteltonlautsprecher vorn R103 / R104 aus- und einbauen	48
3.11 Mitteltonlautsprecher 2 vorn R276 / R277 aus- und einbauen	49
3.12 Tieftonlautsprecher hinten R15 / R17 aus- und einbauen	49
3.13 Tieftonlautsprecher vorn R21 / R23 aus- und einbauen	51
3.14 Subwoofer R211 aus- und einbauen	52
3.15 Effektlautsprecher aus- und einbauen	53
3.16 Centerlautsprecher R208 aus- und einbauen	54
3.17 Centerlautsprecher 2 R219 aus- und einbauen	55
3.18 Innenmikrofon R74 aus- und einbauen	56
4 Antennensysteme	57
4.1 Aufbau - Antennensysteme	57
4.2 Einbauorteübersicht - Antennensysteme	60
4.3 Antennenverstärker aus- und einbauen	64
4.4 Entstörfilter für Scheibenantenne aus- und einbauen	65
4.5 Dachantenne aus- und einbauen	66
4.6 GPS-Antenne aus- und einbauen	67
4.7 LTE-Antennen aus- und einbauen	68
4.8 Antenne für Satellitentuner R172 aus- und einbauen	69
4.9 Digitalradio-Antenne aus- und einbauen	69

4.10	Antennen für Notrufmodul aus- und einbauen	69
4.11	Stoßfängerantennen aus- und einbauen	70
4.12	Antenne für Verkehrsdaten aus- und einbauen	72
4.13	Antenne für Nahbereichskommunikation aus- und einbauen	73
4.14	Antenne für fahrzeuginterne Kommunikation R364 aus- und einbauen	74
4.15	Antenne für drahtlose Datenübertragung R336 aus- und einbauen	74
4.16	Antenne 2 für drahtlose Datenübertragung R366 aus- und einbauen	75
4.17	Antenne für Nahfeldkommunikation R350 aus- und einbauen	75
4.18	Antenne 2 für Nahfeldkommunikation R351 aus- und einbauen	76
4.19	Steuergerät 2 für Nahfeldkommunikation J1170 aus- und einbauen	76
4.20	Steuergerät für Dachantenne JX3 aus- und einbauen	77
5	Radio	78
5.1	Aufbau - Radio	78
5.2	Einbauorteübersicht - Radio	78
5.3	Radio aus- und einbauen	78
5.4	Digitalradio/Satellitenradio aus- und einbauen	78
6	DVD-/CD-Wechsler	79
6.1	DVD-Player R7 aus- und einbauen	79
7	Telefonanlage	81
7.1	Aufbau - Telefon	81
7.2	Einbauorteübersicht - Telefonanlage	93
7.3	Montageübersicht - Mikrofoneinheit	95
7.4	Mikrofon vorn R140 / R141 aus- und einbauen	97
7.5	Verstärker für Handy R86 aus- und einbauen	98
7.6	Halterung für Telefon aus- und einbauen	99
8	Navigationssystem	101
8.1	Aufbau - Navigationssystem	101
8.2	Einbauorteübersicht - Navigationssystem	101
8.3	Steuergerät für Navigationssystem aus- und einbauen	101
8.4	Steuergerät für Chipkartenleser aus- und einbauen	101
9	TV-Anlage	103
9.1	Aufbau - TV-Anlage	103
9.2	Einbauorteübersicht - TV-Anlage	106
9.3	TV-Tuner aus- und einbauen	107
9.4	TV-Kartenleser aus- und einbauen	109
10	Rückfahrkamerasystem	110
11	Multifunktionslenkrad	111
11.1	Aufbau - Multifunktionslenkrad	111
11.2	Montageübersicht - Multifunktionslenkrad	111
11.3	Multifunktions Tasten im Lenkrad E441 / E440 aus- und einbauen	112
11.4	Schalter für Tiptronic im Lenkrad E480 / E479 aus- und einbauen	114
12	Sprachbediensystem	115
12.1	Aufbau - Sprachbediensystem	115
12.2	Sprachbediensystem aus- und einbauen	115
13	Anschluss für externe Multimediageräte	116
13.1	Aufbau - externe Multimediageräte	116
13.2	Anschluss für externe Multimediageräte aus- und einbauen	117
13.3	USB-Anschluss 1 U41 aus- und einbauen	118
13.4	Steuergerät mit Android-Betriebssystem J1243 aus- und einbauen	118
14	Nachtsichtsystem	120
15	Umfeld-Kamera	121
16	Online-Dienste	122
16.1	Aufbau - Online-Dienste	122
16.2	Einbauorteübersicht - Mobile Online-Dienste	124

16.3	Steuergerät für Notrufmodul und Kommunikationseinheit J949 aus- und einbauen	127
16.4	Notbatterie für Telematik A16 aus- und einbauen	128
16.5	Lautsprecher für Notrufmodul R335 aus- und einbauen	129

1 - Dachmodul vorn - WX3-

- aus- und einbauen
 ⇒ Elektrische Anlage;
 Rep.-Gr. 96 ; Bedienelemente;
 Innenleuchte/Leseleuchte vorn
 aus- und einbauen

2 - Innenmikrofon - R74-

- aus- und einbauen ⇒
[Seite 56](#)

3 - Steuergerät für digitales Soundpaket - J525-

- Premium Sound System 9VS
- aus- und einbauen, für Fahrzeuge bis Modelljahr 2020 ⇒ [Seite 40](#)
- aus- und einbauen, für Fahrzeuge ab Modelljahr 2021 ⇒ [Seite 41](#)
- Schraube, 4 Stück
- 6 Nm

4 - Halter

- Premium Sound System 9VS
- Mutter, 4 Stück
- 3,5 Nm

5 - Steuergerät für digitales Soundpaket - J525-

- Advanced Sound System 8RF
- aus- und einbauen, für Fahrzeuge bis Modelljahr 2020 ⇒ [Seite 42](#)
- aus- und einbauen, für Fahrzeuge ab Modelljahr 2021 ⇒ [Seite 43](#)

6 - Mutter

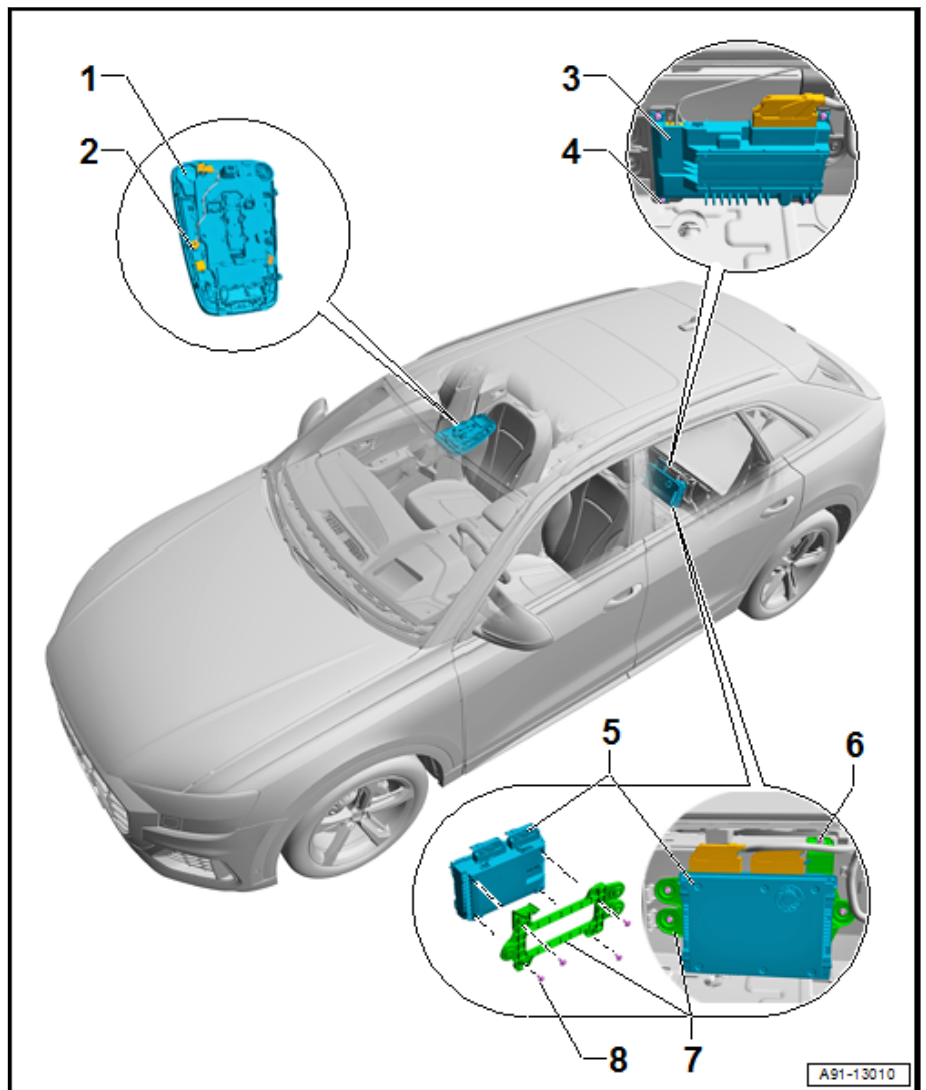
- Advanced Sound System 8RF
- 4 Stück
- 3,5 Nm

7 - Halter

- Advanced Sound System 8RF

8 - Schraube

- Advanced Sound System 8RF
- 4 Stück
- 4 Nm



3.9 Mitteltonlautsprecher 2 hinten -R341- / -R340- aus- und einbauen

Die Mitteltonlautsprecher 2 hinten links - R341- / Mitteltonlautsprecher 2 hinten rechts - R340- -1- befinden sich im Himmel, Nähe C-Säule links/rechts.

Der Aus- und Einbau zwischen rechts und links unterscheidet sich nicht.

Ausbauen

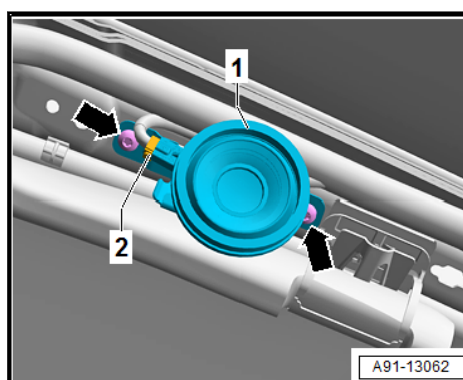
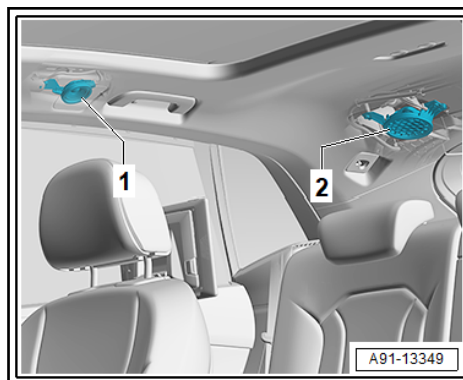
- Zündung und alle elektrischen Verbraucher ausschalten. Zündschlüssel außerhalb des Fahrzeugs ablegen.
- Den Formhimmel absenken ⇒ Karosserie-Montearbeiten Innen; Rep.-Gr. 70 ; Dachverkleidungen; Montageübersicht - Formhimmel .
- Elektrische Steckverbindung -2- am Mitteltonlautsprecher 2 hinten links - R341- -1- entriegeln und trennen.
- Die Schrauben -Pfeile- am Mitteltonlautsprecher 2 hinten links - R341- -1- herausdrehen.
- Den Mitteltonlautsprecher 2 hinten links - R341- -1- abnehmen.

Einbauen

Der Einbau erfolgt in umgekehrter Reihenfolge.

Anzugsdrehmomente

Bauteile	Anzugsdrehmoment
Schrauben Mitteltonlautsprecher 2 hinten an Dach	2 Nm



3.10 Mitteltonlautsprecher vorn -R103- / -R104- aus- und einbauen

Die Mitteltonlautsprecher vorn links - R103- / Mitteltonlautsprecher vorn rechts - R104- -2- befinden sich in den vorderen Türen links/rechts.

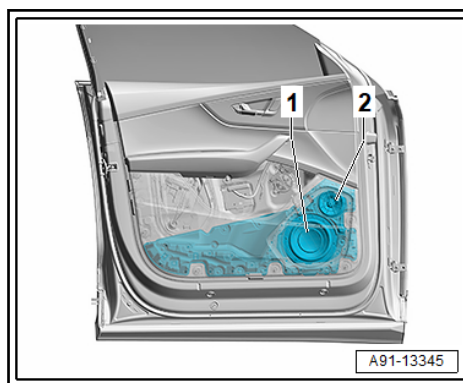
In die Türlautsprecher vorn links - RX2- / Türlautsprecher vorn rechts - RX3- sind folgende Lautsprecher eingebaut:

- ◆ Tieftonlautsprecher vorn links - R21- / Tieftonlautsprecher vorn rechts - R23- -1-
- ◆ Mitteltonlautsprecher vorn links - R103- / Mitteltonlautsprecher vorn rechts - R104- -2-

Diese Lautsprecher können nicht einzeln ersetzt werden.

Der Aus- und Einbau zwischen rechts und links unterscheidet sich nicht.

- Mitteltonlautsprecher vorn aus- und einbauen ⇒ [Seite 52](#) .



1 - Dachmodul vorn - WX3-

- aus- und einbauen
 ⇒ Elektrische Anlage;
 Rep.-Gr. 96 ; Bedienelemente;
 Innenleuchte/Leseleuchte vorn
 aus- und einbauen

2 - Steckverbindung, 4-fach - T4-

- schwarz

3 - Innenmikrofon - R74-

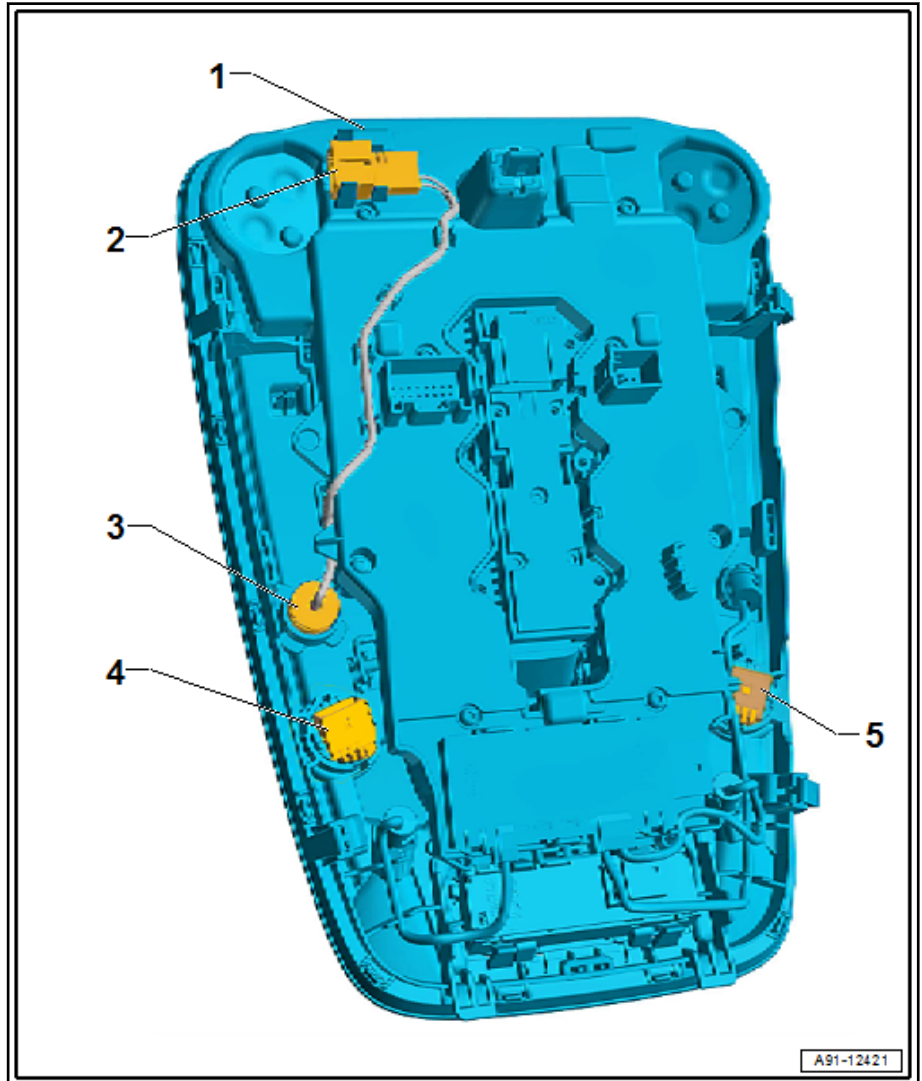
- zum Steuergerät für Informationselektronik 1 - J794-
- aus- und einbauen ⇒ [Seite 56](#)

4 - Mikrofon vorn links - R140-

- zum Steuergerät für Notrufmodul und Kommunikationseinheit - J949-
- aus- und einbauen ⇒ [Seite 97](#)

5 - Mikrofon vorn rechts - R141-

- zum Steuergerät für Notrufmodul und Kommunikationseinheit - J949-
- aus- und einbauen ⇒ [Seite 97](#)



7.4 Mikrofon vorn -R140- / -R141- aus- und einbauen

Das Mikrofon vorn links - R140- / Mikrofon vorn rechts - R141- ist im Dachmodul vorn - WX3- verbaut.

Ausbauen

- Zündung und alle elektrischen Verbraucher ausschalten. Zündschlüssel außerhalb des Fahrzeugs ablegen.
- Das Dachmodul vorn - WX3- ausbauen ⇒ Elektrische Anlage; Rep.-Gr. 96 ; Bedienelemente; Innenleuchte/Leseleuchte vorn aus- und einbauen .