

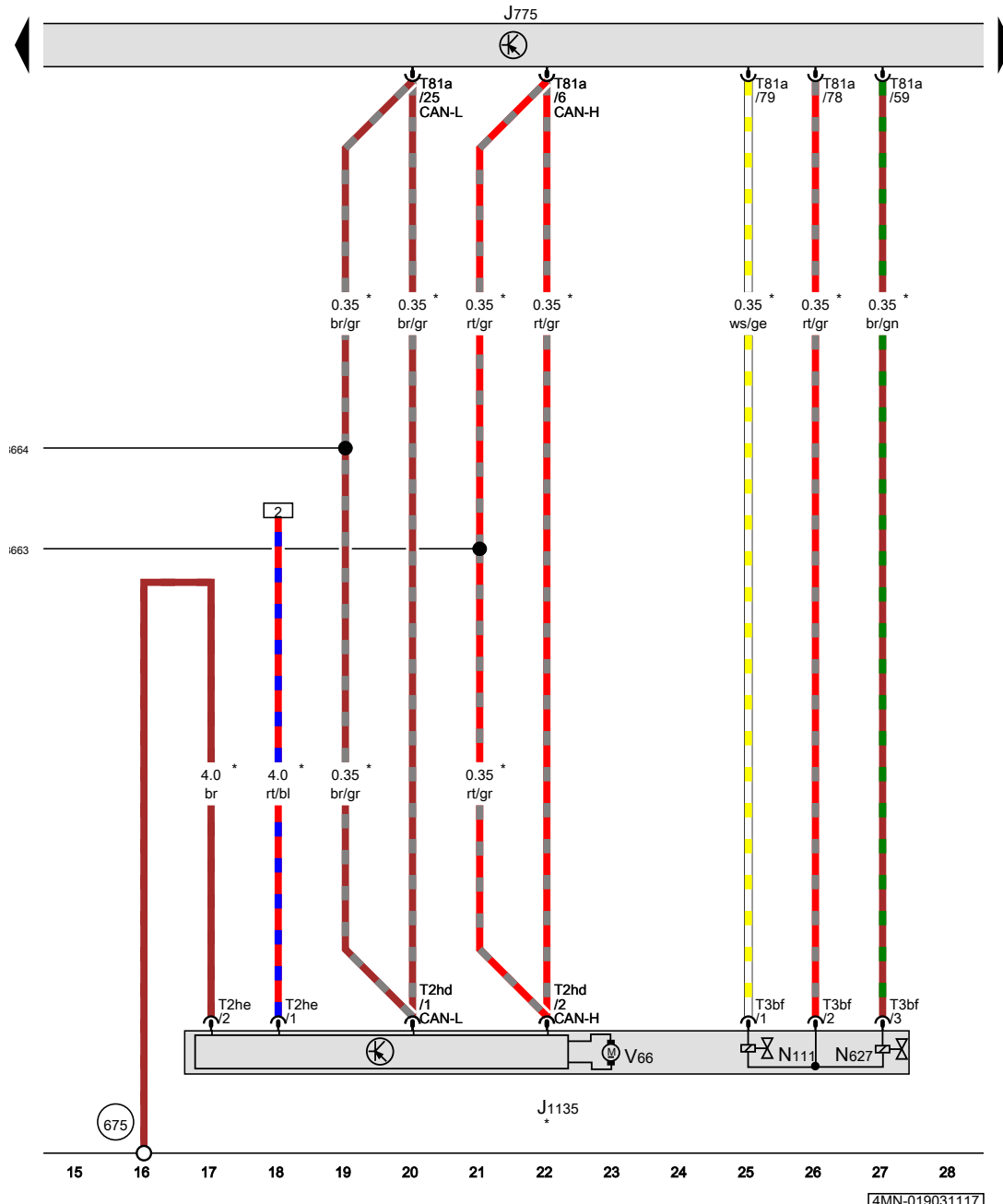


Audi Q8 4MN
(ab 07.2018)



Schaltpläne und Elektrik

Steuergerät für Fahrwerk, Kompressorelektronik für Niveauregelung

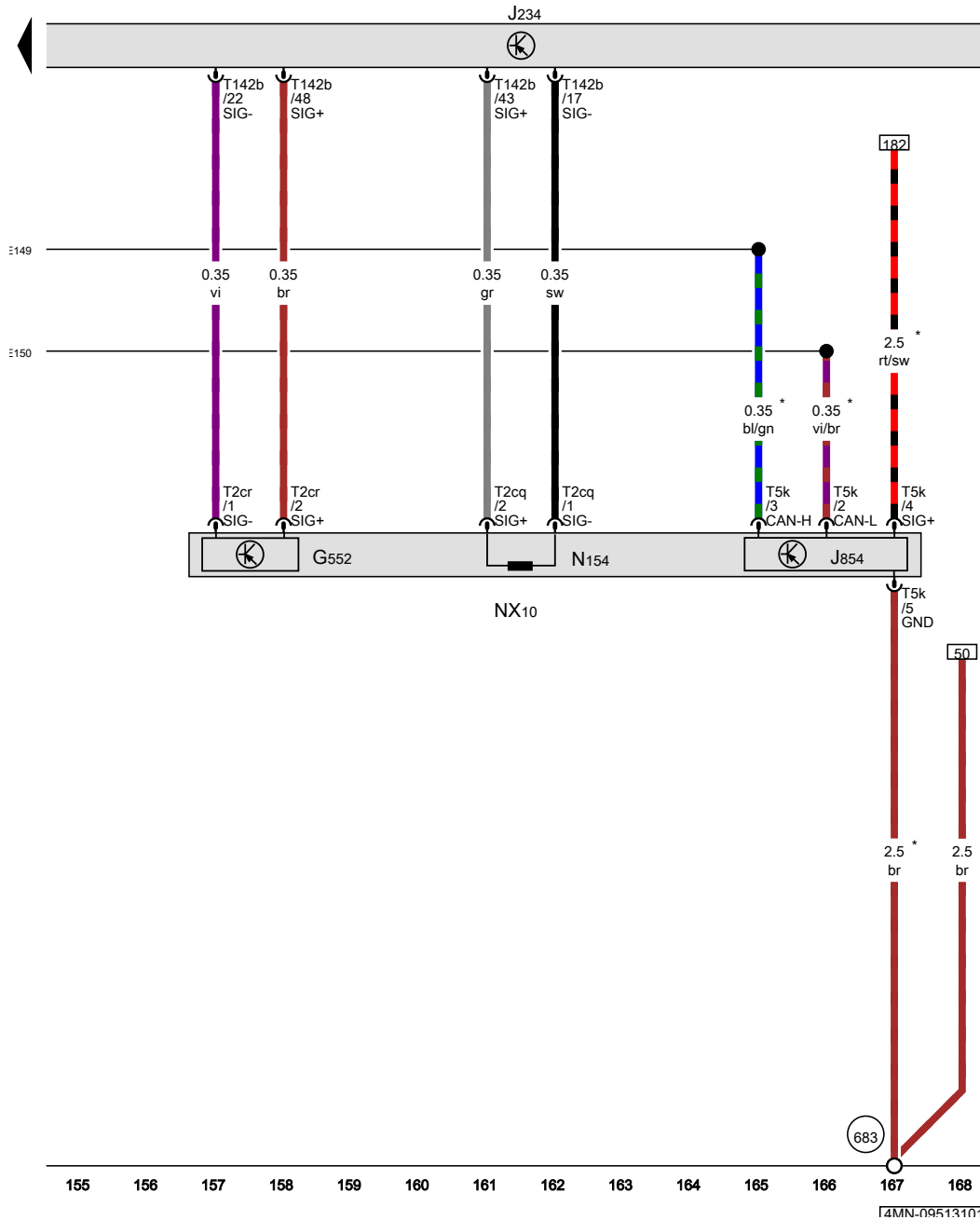


- J775 Steuergerät für Fahrwerk
- J1135 Kompressorelektronik für Niveauregelung
- N111 Ablassventil für Niveauregelung
- N627 Ventil für Schnellbefüllung der Luftfedern
- T2hd Steckverbindung, 2-fach, schwarz
- T2he Steckverbindung, 2-fach, braun
- T3bf Steckverbindung, 3-fach, schwarz
- T81a Steckverbindung, 81-fach, schwarz
- V66 Motor für Kompressor der Niveauregelung

- 675 Massepunkt 2 im Kofferraum rechts
- B663 Verbindung (CAN-Bus Fahrwerksensoren High) im Hauptleitungsstrang
- B664 Verbindung (CAN-Bus Fahrwerksensoren Low) im Hauptleitungsstrang
- * je nach Ausstattung

- ws = weiss
- sw = schwarz
- ro = rot
- rt = rot
- br = braun
- gn = grün
- bl = blau
- gr = grau
- li = lila
- vi = lila
- ge = gelb
- or = orange
- rs = rosa

Steuergerät für Airbag, Sicherheitsgurt vorn links



- G552 Gurtkraftbegrenzer Beifahrerseite
- J234 Steuergerät für Airbag
- J854 Steuergerät für Gurtstraffer vorn links
- NX10 Sicherheitsgurt vorn links
- N154 Zünder 1 für Gurtstraffer Beifahrerseite
- T2cq Steckverbindung, 2-fach, gelb
- T2cr Steckverbindung, 2-fach, gelb
- T5k Steckverbindung, 5-fach, naturtrüb
- T142b Steckverbindung, 142-fach, gelb

- 683 Massepunkt am Unterholm vorn rechts
- E149 Verbindung 1 (CAN-Bus, Steuergerät für Airbag, High)
- E150 Verbindung 1 (CAN-Bus, Steuergerät für Airbag, Low)
- * je nach Ausstattung

1.4.1 Unterboden vorn

686 - Massepunkt 2 am Längsträger vorn rechts

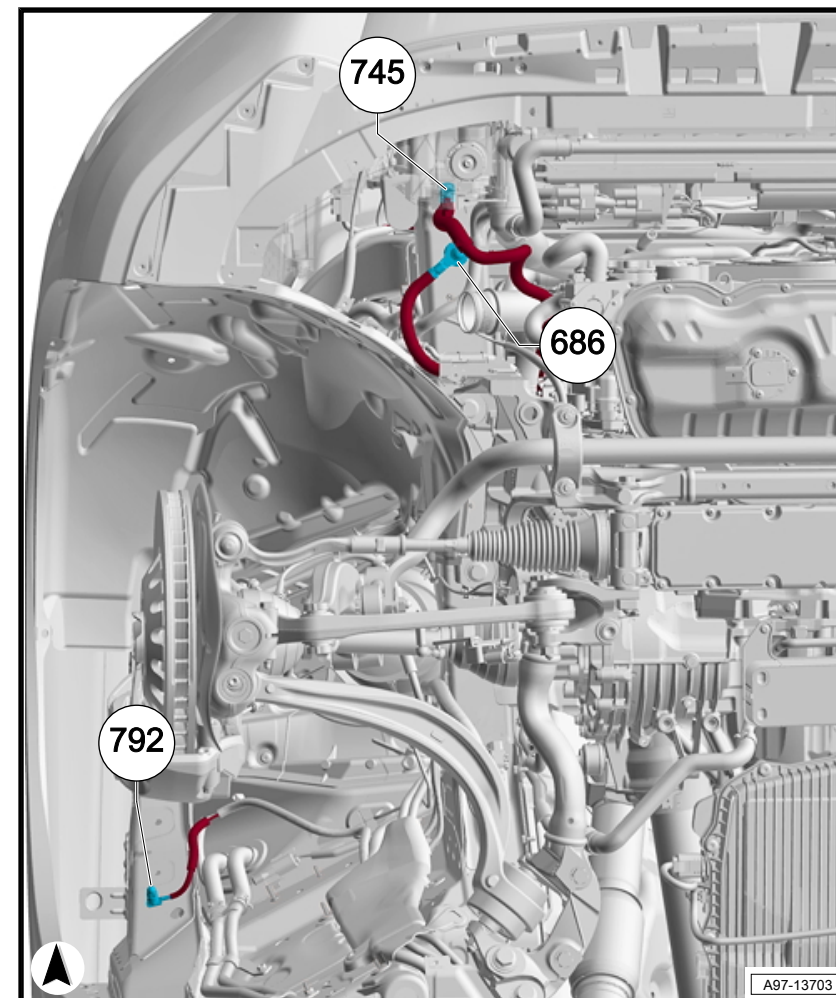
- Drehmoment 16 Nm

745 - Massepunkt 3 am Längsträger vorn rechts

- Drehmoment 14 Nm

792 - Massepunkt im Radhaus vorn rechts

- Drehmoment 9 Nm

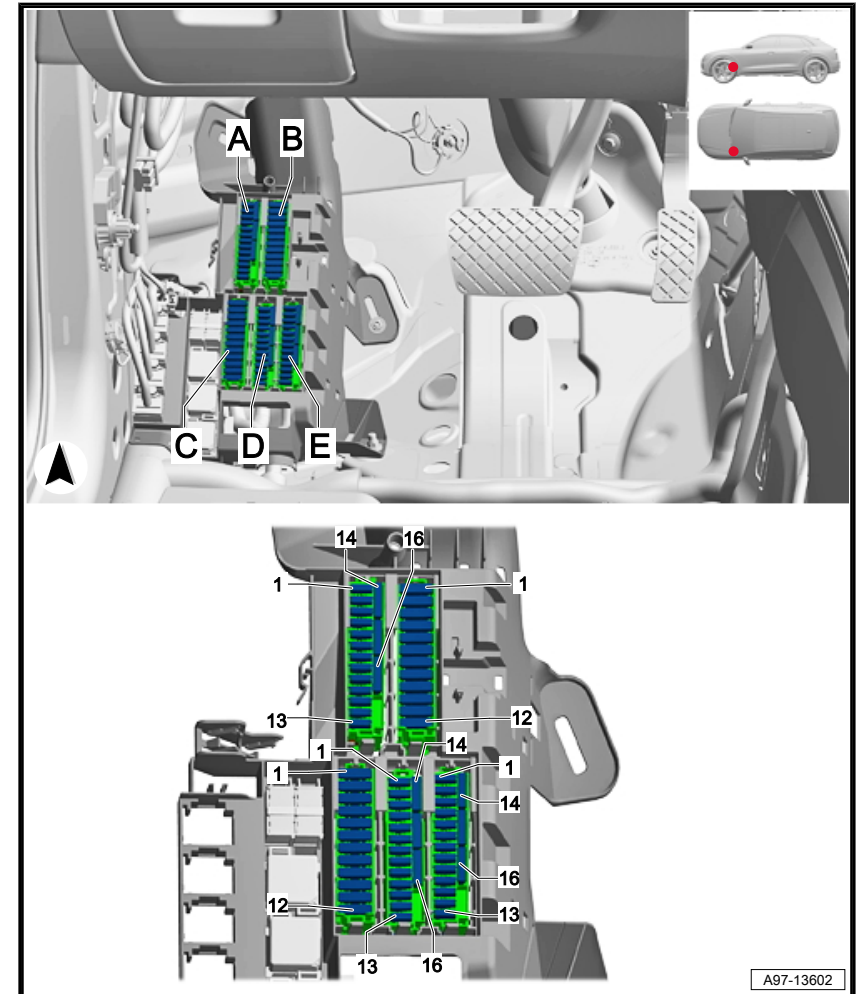


A - Sicherungshalter A-SA- , braun

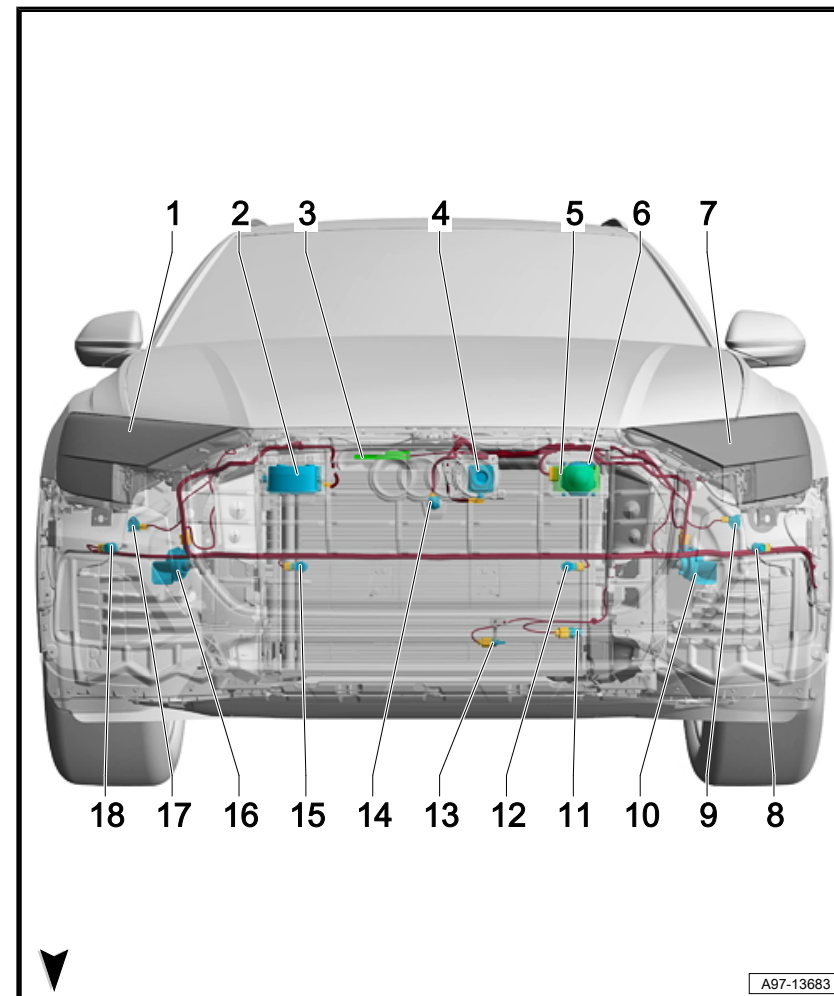
- Sicherungsbelegung, 4-Zylinder-Benzinmotor ⇒ [Seite 11](#)
- Sicherungsbelegung, 6-Zylinder-Benzinmotor ⇒ [Seite 12](#)
- Sicherungsbelegung, 6-Zylinder-Dieselmotor ⇒ [Seite 13](#)

Sicherungsfarben

- ◆ 40 A - orange
- ◆ 30 A - hellgrün
- ◆ 25 A - glasklar
- ◆ 20 A - gelb
- ◆ 15 A - hellblau
- ◆ 10 A - rot
- ◆ 7,5 A - braun
- ◆ 5 A - hellbraun



- 1 - Scheinwerfer vorn rechts -MX2-
- 2 - Steuergerät für Laserdistanzregelung -J1122-
- 3 - Antenne für Zugang und Startberechtigung vorn -R376-
- 4 - Kamera für Nachtsichtsystem -R212-
- 5 - Heizelement für Radarsensor der automatischen Distanzregelung -Z185-
- 6 - Steuergerät für Abstandsregelung -J428-
- 7 - Scheinwerfer vorn links -MX1-
- 8 - Geber für Einparkhilfe vorn links -G255-
- 9 - Crashtsensor für Frontairbag Fahrerseite -G283-
 für Fahrzeuge mit Linkslenker
- 9 - Crashtsensor für Frontairbag Beifahrerseite -G284-
 für Fahrzeuge mit Rechtslenker
- 10 - Tieftonhorn -H7-
- 11 - Hochdruckgeber -G65-
- 12 - Geber für Einparkhilfe vorn Mitte links -G254-
- 13 - Temperaturfühler für Außentemperatur -G17-
- 14 - Umfeld-Kamera vorn -R243-
- 15 - Geber für Einparkhilfe vorn Mitte rechts -G253-
- 16 - Hochtonhorn -H2-
- 17 - Crashtsensor für Frontairbag Beifahrerseite -G284-
 für Fahrzeuge mit Linkslenker
- 17 - Crashtsensor für Frontairbag Fahrerseite -G283-
 für Fahrzeuge mit Rechtslenker
- 18 - Geber für Einparkhilfe vorn rechts -G252-



zurück zur Übersicht ⇒ [Seite 1](#)

1.4.2 4-Zylinder Benzinmotor, DMFA, von links

A - Steckverbindung, 14-fach -T14h- , schwarz / Steckverbindung, 14-fach -T14hx- , schwarz

B - Steckverbindung, 8-fach -T8h- , schwarz / Steckverbindung, 8-fach -T8hx- , schwarz

1 - Drehstromgenerator -C-

2 - nicht belegt

3 - Drosselklappensteuereinheit -GX3-

4 - Ventil für Saugrohrklappe -N316-

5 - Hallgeber -G40-

6 - Kühlmitteltemperaturgeber -G62-

7 - Temperaturgeber nach Partikelfilter -G527-

8 - Öldruckschalter, Stufe 2 -F446-

9 - Motordrehzahlgeber -G28-

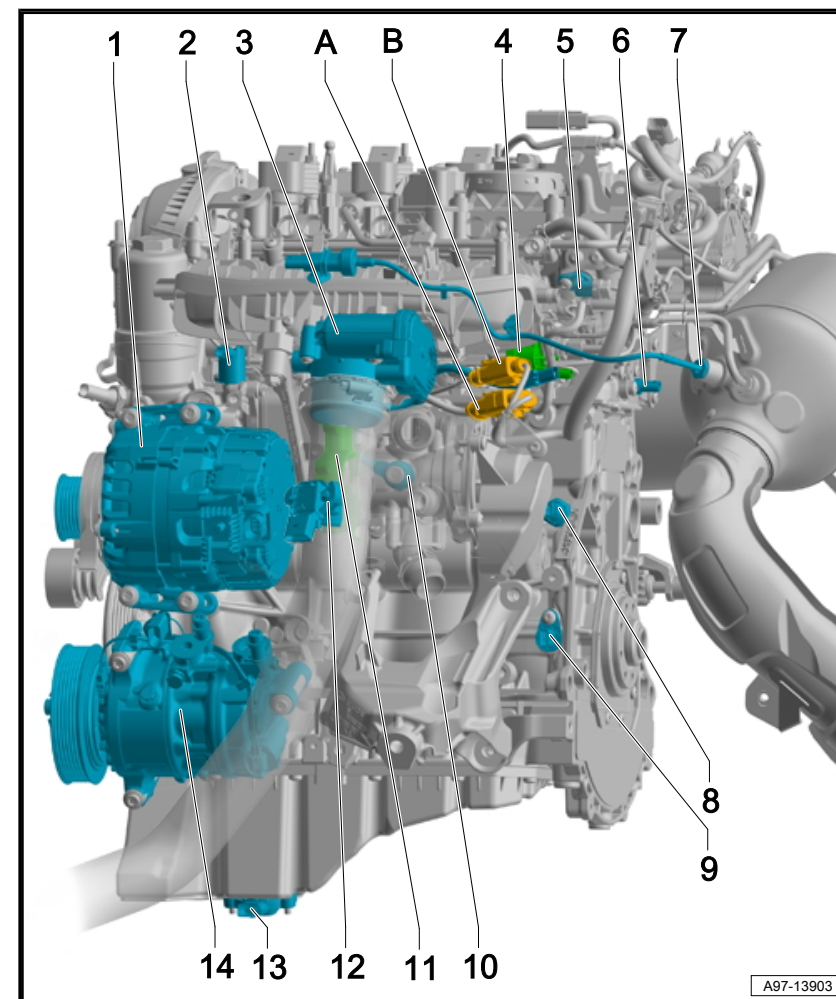
10 - Klopfsensor 1 -G61-

11 - Stellelement für Motortemperaturregelung -N493-

12 - nicht belegt

13 - Ölstands- und Öltemperaturgeber -G266-

14 - Regelventil für Kompressor der Klimaanlage -N280-



zurück zur Übersicht ⇒ [Seite 1](#)

1.3 Heckseite, Ansicht von links

- 1 - Lüfter 1 für Batterie -V457-
- 2 - Batterie, 48 V -A6-
- 3 - TV-Tuner -R78-
- 4 - Kofferraumleuchte rechts -W35-
- 5 - Entstörfilter für Scheibenantenne -C18-
- 6 - Funkempfänger für Standheizung -R64-
- 7 - Verstärker für Handy -R86-
- 8 - TV-Kartenleser -R204-
- 9 - Steuergerät für Reduktionsmittel-Dosiersystem -J880-
- 10 - Subwoofer -R211-
- 11 - Schlussleuchte links -MX3-
- 12 - Geber für Parklenkassistent hinten links -G716-

